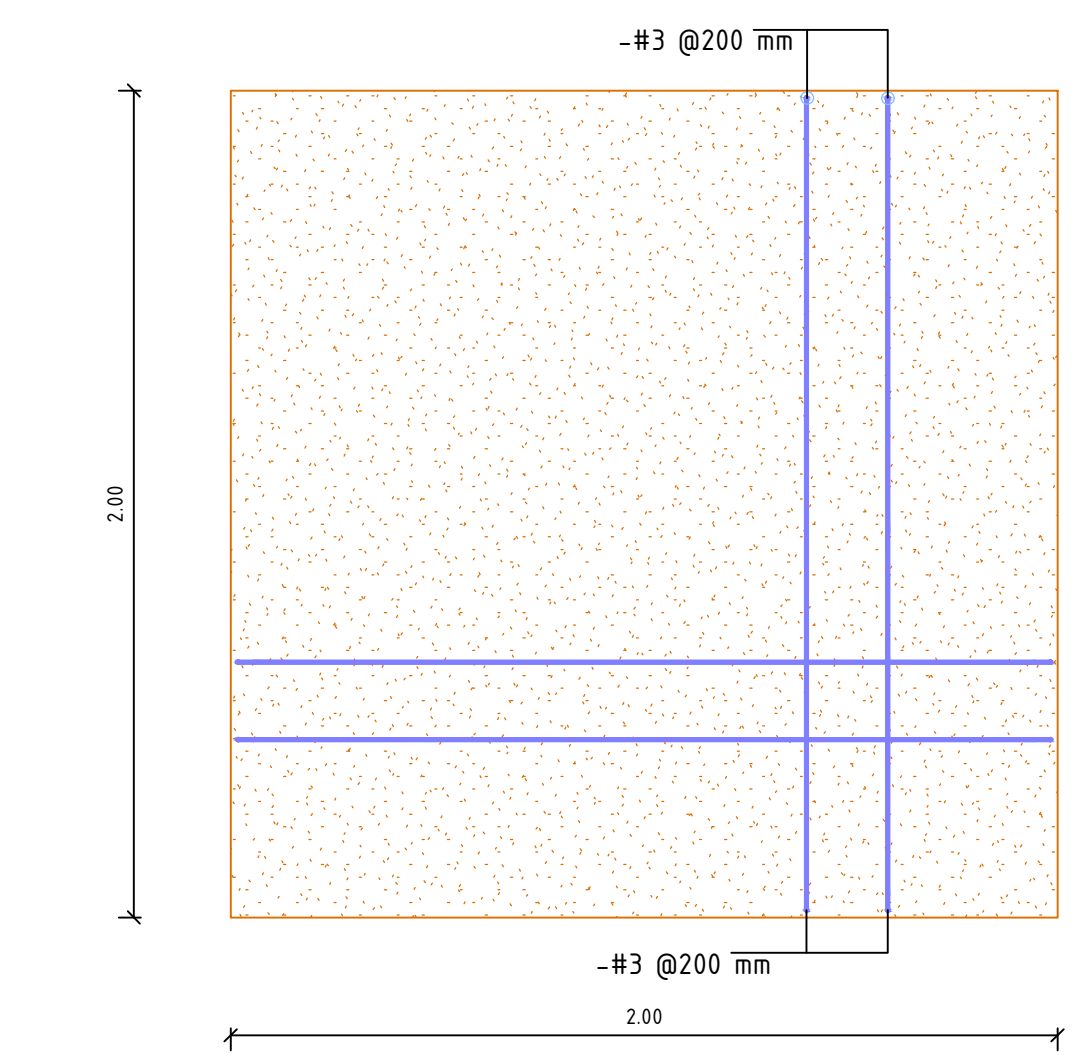
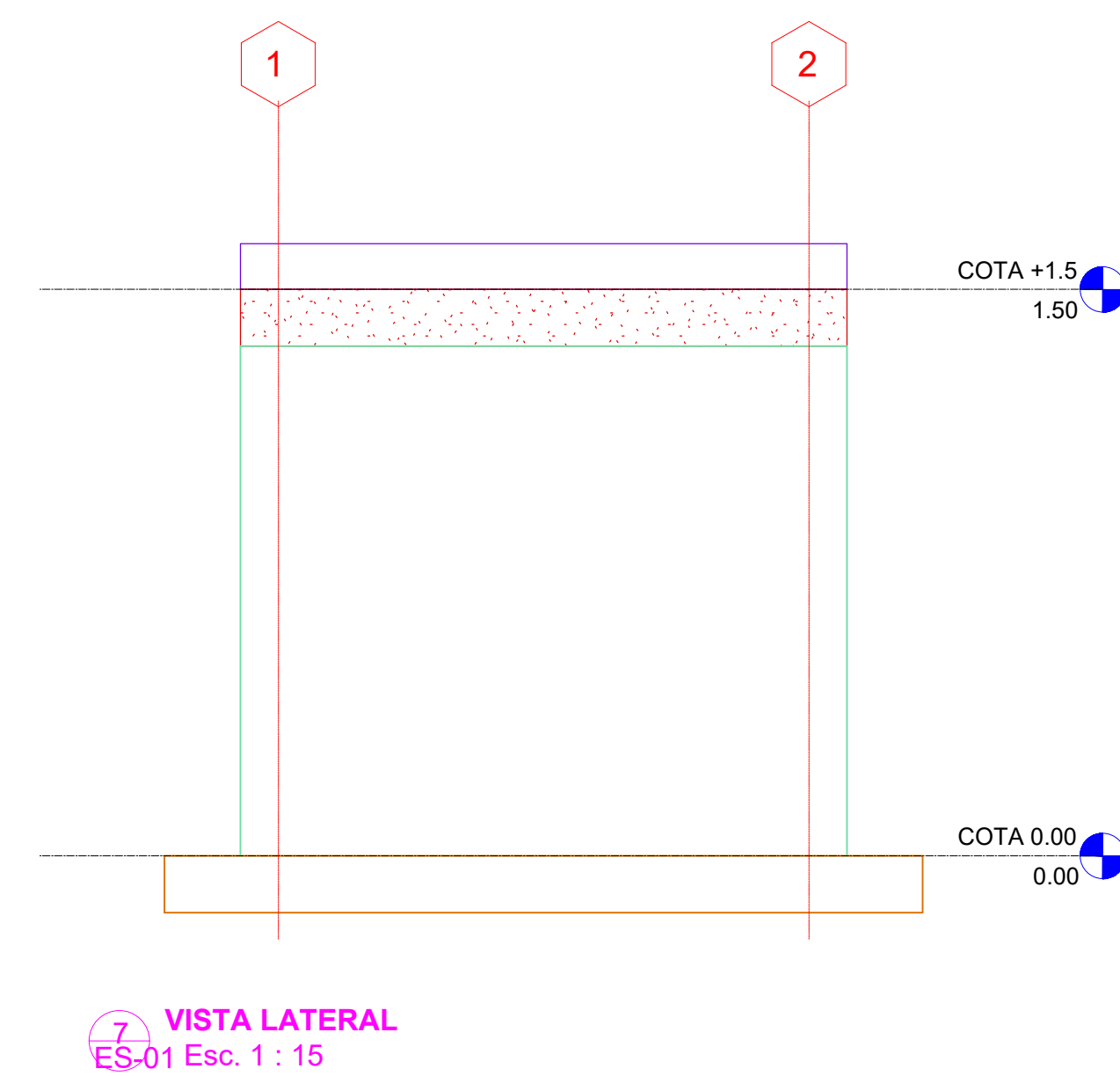
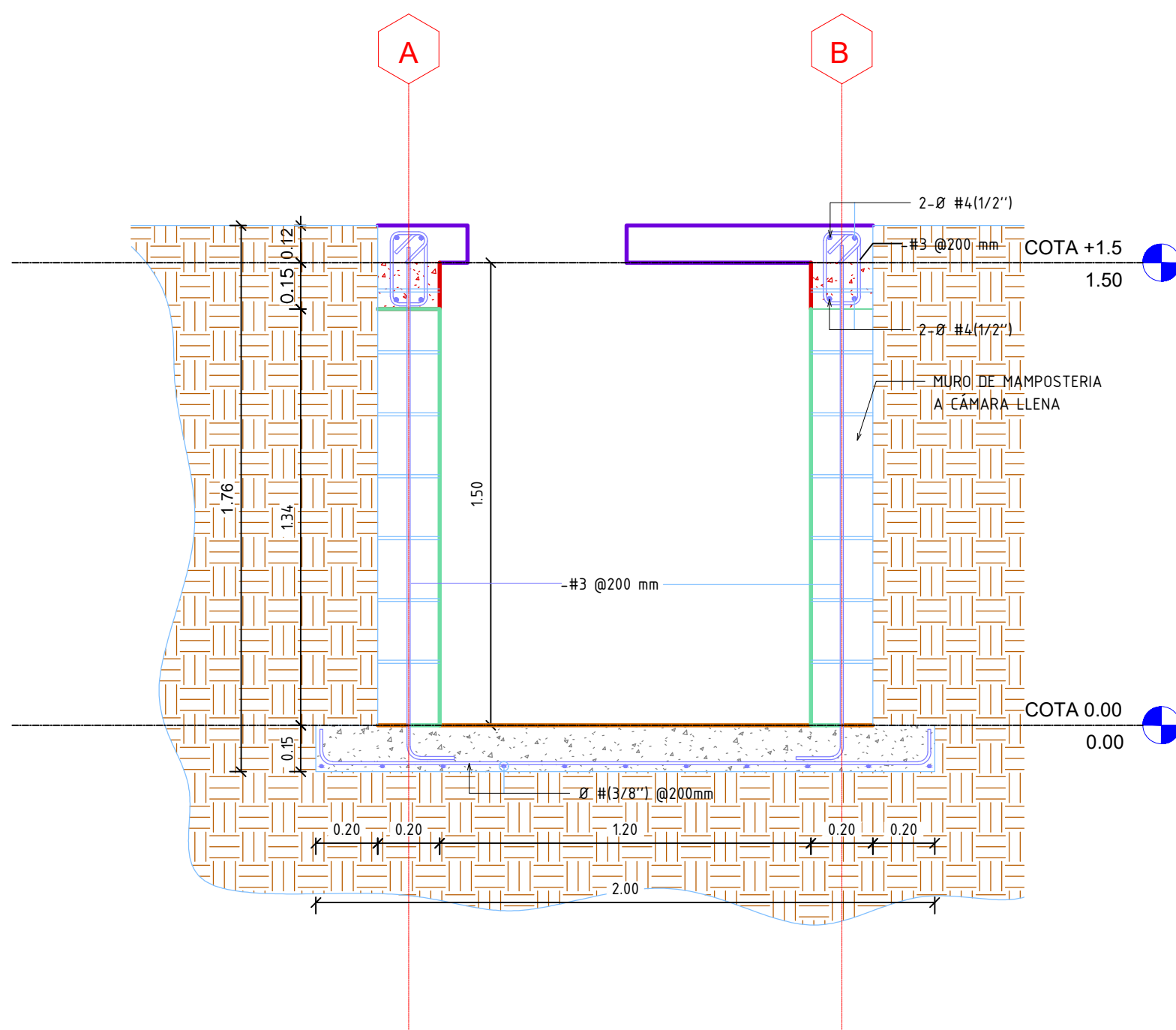
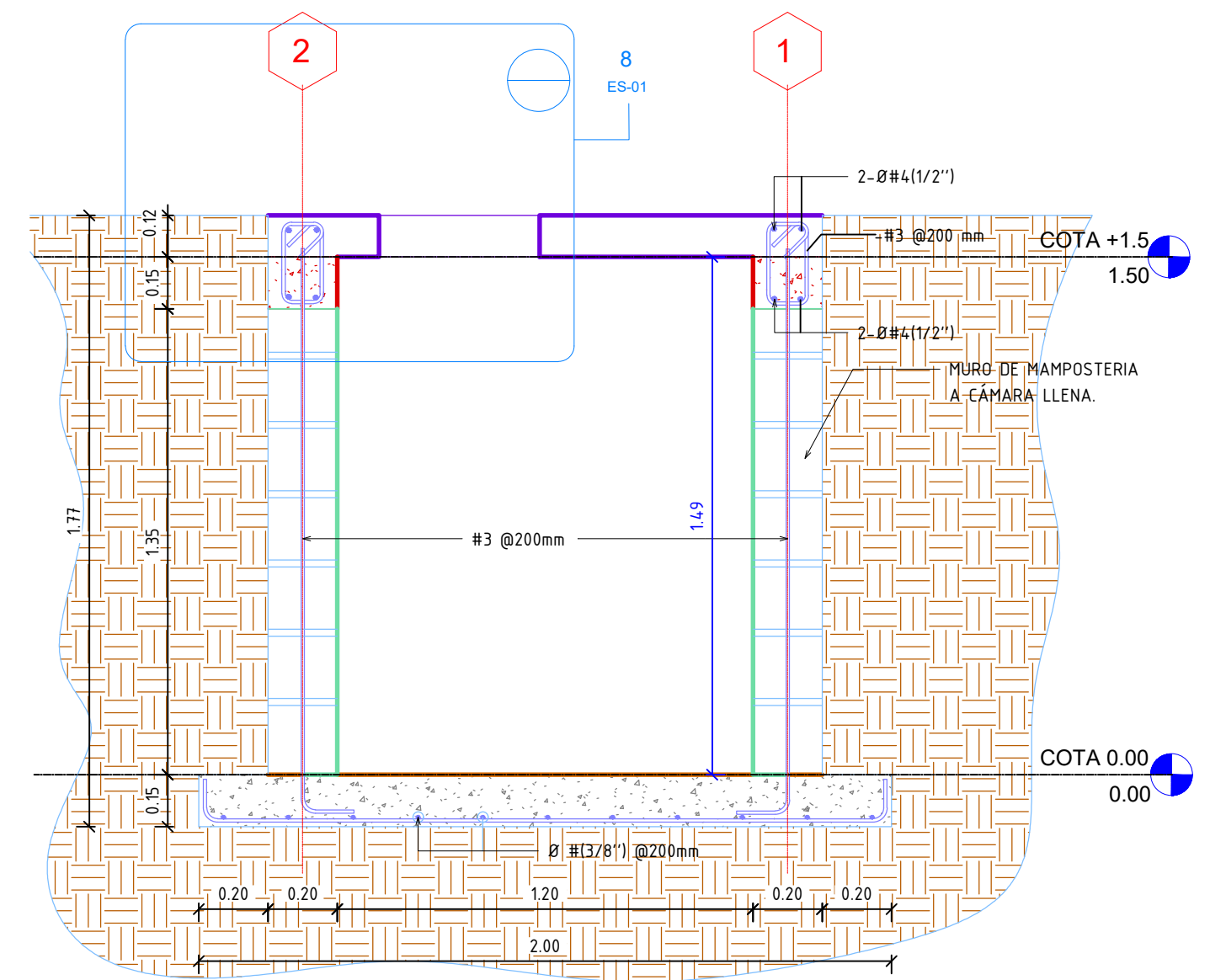
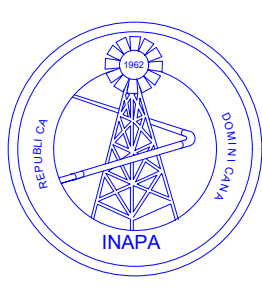


MATERIALES

f'c= 210 kg/cm
fy= 4,200 kg/cm
f'm= 70 kg/cm



REV.	FECHA (D/M/A)	DESCRIPCIÓN DE REVISIÓN
0	10/01/2018	



REPÚBLICA DOMINICANA
INSTITUTO NACIONAL DE AGUAS POTABLES Y ALCANTARILLADOS
DIRECCIÓN DE INGENIERÍA
DEPARTAMENTO DE DISEÑO DE SISTEMAS DE ACUEDUCTOS

PREPARADO POR:	
DISEÑO:	DIBUJO:
CALCULO:	VISTO:
APROBADO:	

Ing. Luis Ariel Sanchez

-DETALLE DE ANCLAJE Y DISEÑO DE REGISTRO PARA VALVULAS DE Ø6"
RUTA:
CAD NAME:

ACUEDUCTO DUVERGÉ				
PROVINCIA: INDEPENDENCIA				
PLANOS ESCALADOS PARA SER IMPRESOS EN FORMATO 24" X 36"				
CÓDIGO	SUBDIVISIÓN	NO. DE PLANO	ESCALA	REVISIÓN
INAPA-AC	L.I.		INDICADA	A