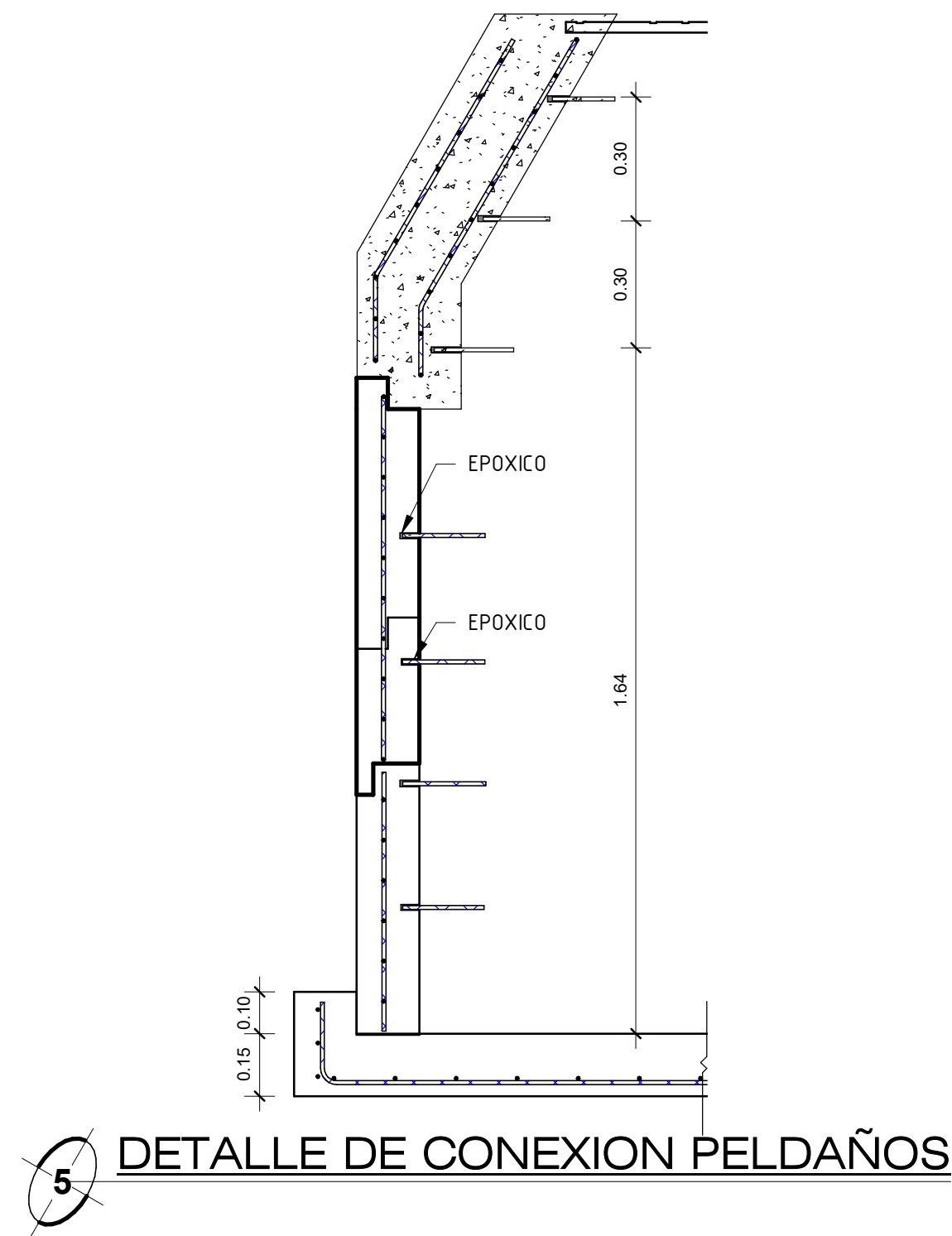
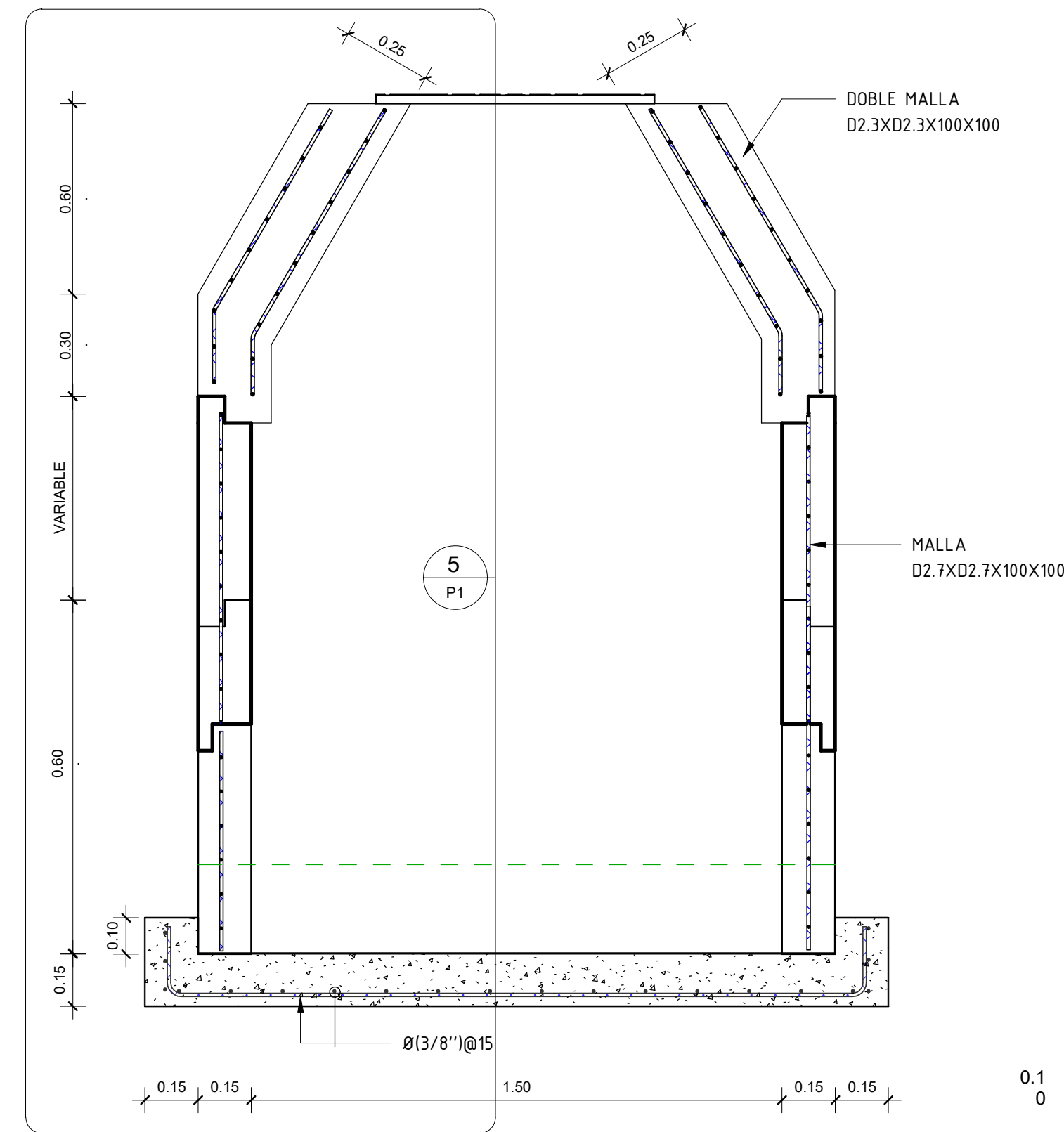


④ DESPIECE ISOMETRICO I



⑤ DETALLE DE CONEXION PELDAÑOS

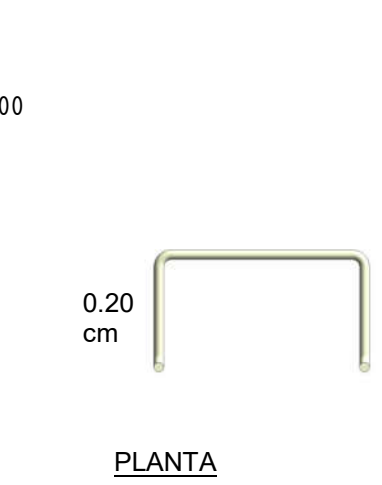


① DETALLE ARMADO REGISTRO

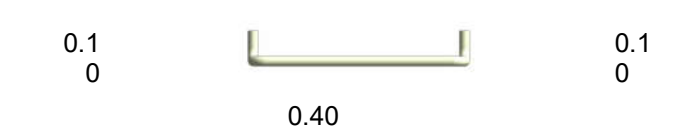
NOTA:
LOS PELDAÑOS SE DEBEN FIJAR EN LA PARED DEL REGISTRO UTILIZANDO EPOXIC

MATERIALES
f _c =280 kg/cm ²
f _y =4,200 kg/cm ²

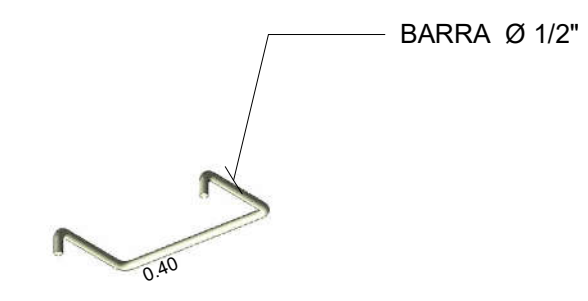
DETALLE DE PELDAÑO



PLANTA

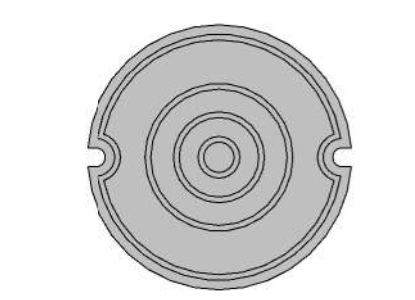


PERFIL FRONTAL



PERSPECTIVA

DETALLE DE LA TAPA

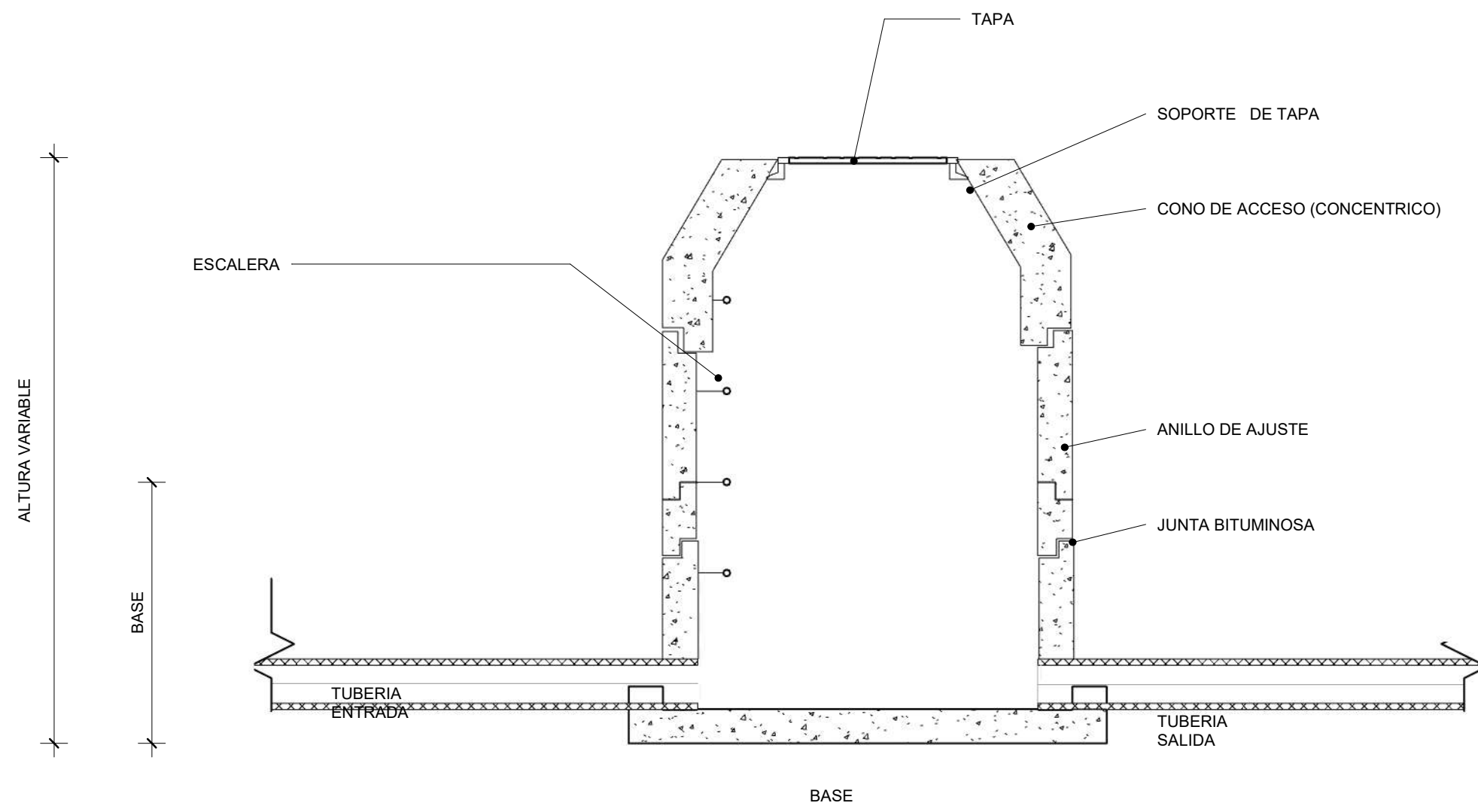


PLANTA

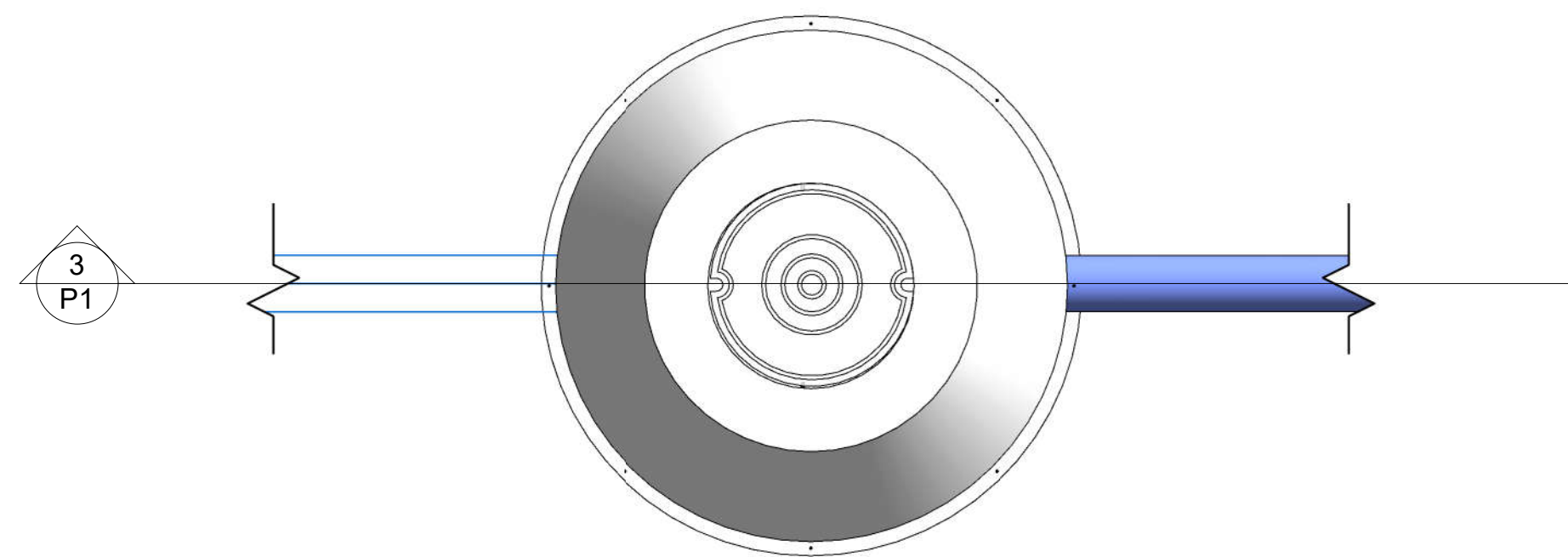
PERFIL



PERSPECTIVA



③ SECCION 1-1'
1:25

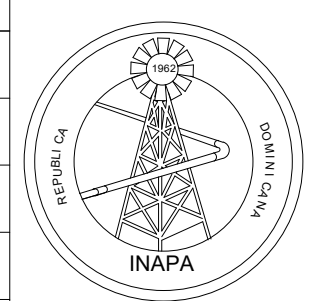


② PLANTA
1:25

NOTA:
PELDAÑO EN ACERO CON UNA CAPA DE RECUBRIMIENTO A MANGUERA PLASTICA O PINTURA ANTICORROSIVA.

NOTA:
LA TAPA DE INSPECCION DE ESTE REGISTRO DE HORMIGON PREFABRICADO TENDRA UN MATERIAL EN GRP O POLIETILENO.

REV.	FECHA (D/M/A)	DESCRIPCIÓN DE REVISIÓN	REALIZADO POR:	DIBUJOS DE REFERENCIA	PREPARADO POR:	"SUSTITUCION TUBERIAS EN SECTOR MARIA CARLITA Y OTROS" ALCANTARILLADO SANITARIO DE BANI					
					DISEÑO: Ing. Yonathan Amador	-DETALLES REGISTRO					
					CALCULO: Ing. Yonathan Amador.	PROVINCIA: PERAVIA					
					APROBADO: Ing. Pedro De Jesús Rodriguez.	PLANOS ESCALADOS PARA SER IMPRESOS EN FORMATO 24" X 36"					
						CÓDIGO	SUBDIVISIÓN	NO. DE PLANO	ESCALA	REVISIÓN	
						INAPA-AC	D.D.E.	P1	INDICADA	A	



REPÚBLICA DOMINICANA
INSTITUTO NACIONAL DE AGUAS POTABLES Y ALCANTARILLADOS
DIRECCIÓN DE INGENIERÍA
DEPARTAMENTO TECNICO

PREPARADO POR:
DISEÑO:
Ing. Yonathan Amador
CALCULO:
Ing. Yonathan Amador.
APROBADO:
Ing. Pedro De Jesús Rodriguez.

DIBUJO:
Ing. Yonathan Amador.
VISTO:
Ing. Wilbert Estevez.
ARCHIVO CAD: RUTA DEL ARCHIVO
C:\Users\INAPA\ING\Desktop\TRABAJOS INAPA\2018\009_REGISTRO\BANI\RV1\REGISTROS PREFABRICADOS CILINDRICOS.rvt
CAD NAME: