

1. PLAFON PVC COMERCIAL



Fig. Esta foto corresponde a una representación gráfica del artículo.

Ficha Técnica

- Fabricado en PVC de fácil limpieza.
- Color Blanco.
- Material auto extingible libre de plomo.
- Aislante térmico, acústico y eléctrico.
- Desmontable y reutilizable.
- Ancho = 2 pies
- Largo = 2 pies
- Espesor = 7 mm
- Garantía de 6 meses en defectos de fabricación.

CANTIDAD REQUERIDA = 2,800.00 UNIDADES



2. CROOS TEE 2 - Pies

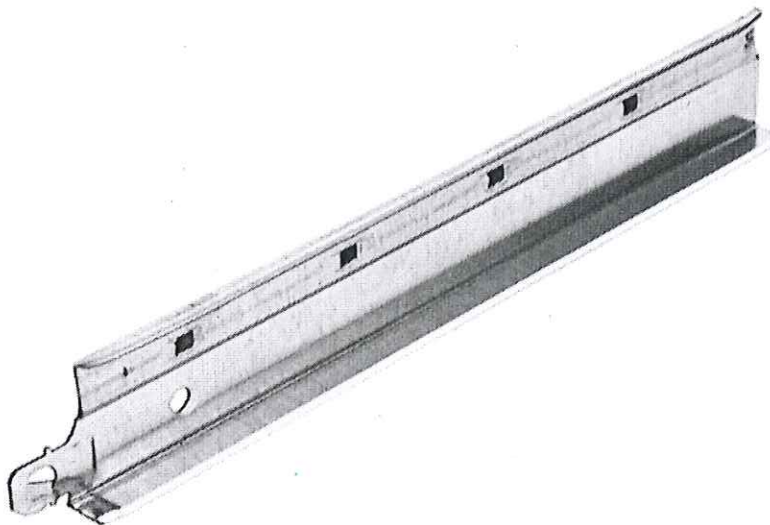


Fig. Esta foto corresponde a una representación gráfica del artículo.

Ficha Técnica

- Resistente al fuego.
- Extremos de anulación en T cruzada.
- Fabricado en metal.
- Longitud 2 pies
- Ancho 1½ pulg.
- Garantía de 6 meses en defectos de fabricación.

CANTIDAD REQUERIDA = 2,800.00 UNIDADES



3. CROOS TEE 4 - Pies

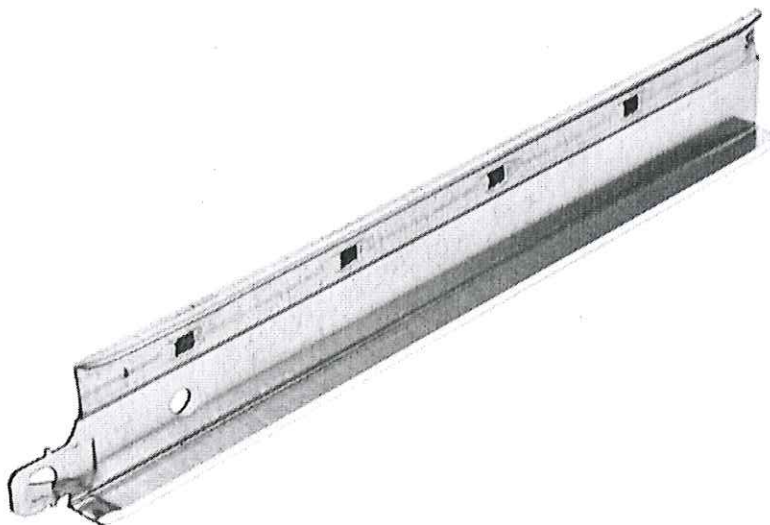


Fig. Esta foto corresponde a una representación gráfica del artículo.

Ficha Técnica

- Resistente al fuego.
- Extremos de anulación en T cruzada.
- Fabricado en metal.
- Longitud 4 pies
- Ancho 1½ pulg.
- Garantía de 6 meses en defectos de fabricación.

CANTIDAD REQUERIDA = 2,800.00 UNIDADES



4. MAINTEE 12 pies



Fig. Esta foto corresponde a una representación gráfica del artículo.

Ficha Técnica

- Resistente al fuego.
- Listo para trabajar con alambre de suspensión.
- Fabricado en metal.
- Longitud 12 pies
- Garantía de 6 meses en defectos de fabricación.

CANTIDAD REQUERIDA = 500.00 UNIDADES



5. ANGULAR PERIMETRAL 10 pies PARA PLAFON

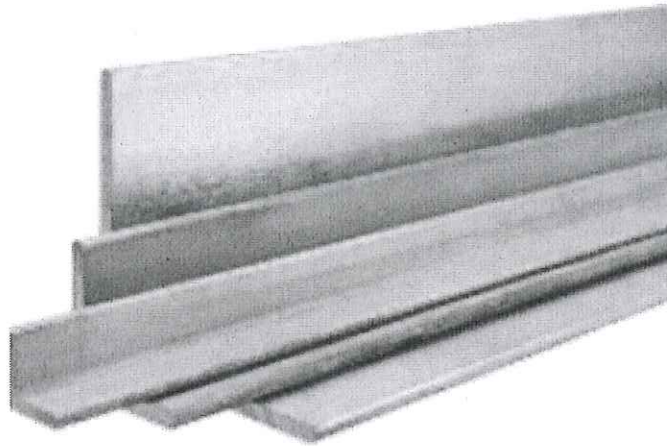


Fig. Esta foto corresponde a una representación gráfica del artículo.

Ficha Técnica

- Fabricado en acero galvanizado
- Forma tipo "L"
- Longitud de 10 pies
- Garantía de 6 meses en defectos de fabricación.

CANTIDAD REQUERIDA = 700.00 UNIDADES



6. TIROS PARA PLAFON TIPO L

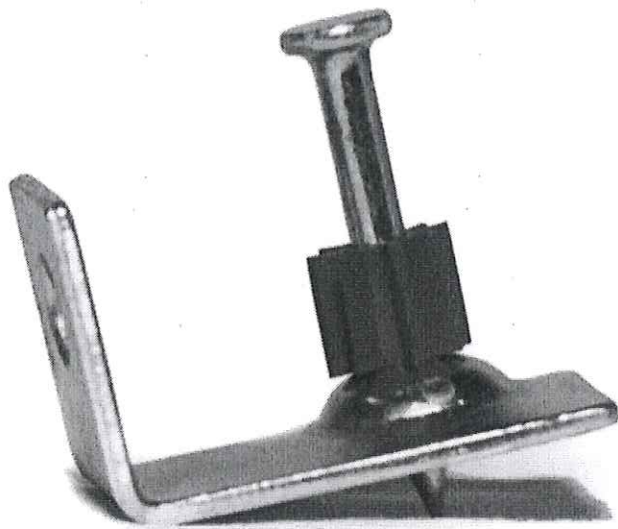


Fig. Esta foto corresponde a una representación gráfica del artículo.

Ficha Técnica

- Listo para usar con pistola de impacto.
- Fabricado en acero galvanizado.
- Vástago de los clavos de 3.7 mm o 0.145 pulg.
- Garantía de 6 meses en defectos de fabricación.

CANTIDAD REQUERIDA = 1,400.00 UNIDADES



7. FULMINANTE VERDE CAL. 22

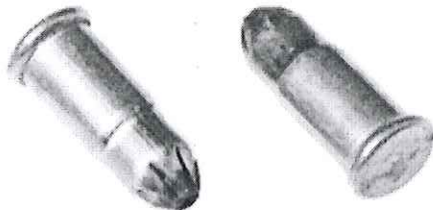


Fig. Esta foto corresponde a una representación gráfica del artículo.

Ficha Técnica

- Listo para usar con pistola de impacto.
- Fabricado en aluminio cerrado en uno de los extremos.
- Para colocar en pistola de impacto de fulminante C22
- Garantía de 6 meses en defectos de fabricación.

CANTIDAD REQUERIDA = 1,400.00 UNIDADES



8. ALAMBRE DULCE EN ROLLO

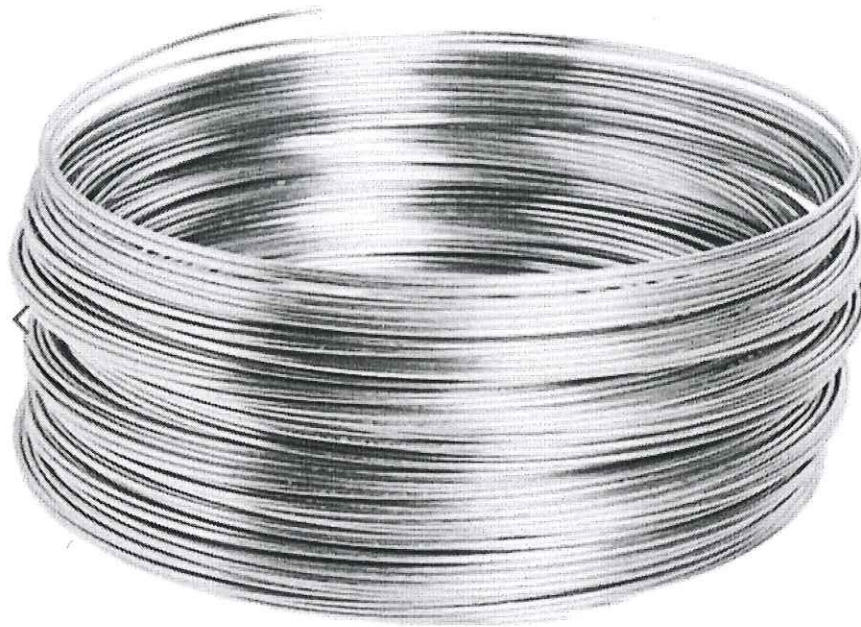


Fig. Esta foto corresponde a una representación gráfica del artículo.

Ficha Técnica

- Fabricado en acero galvanizado bajo la norma ASTM A641
- Para colocar en pistola de impacto de fulminante C22.
- Calibre 18
- Rollos de 50 lb

CANTIDAD REQUERIDA = 100 UNIDADES



11. CLAVOS DE ACERO PARA PLAFON (100/1)

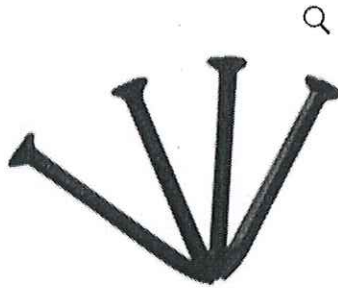


Fig. Esta foto corresponde a una representación gráfica del artículo.

Ficha Técnica

- Fabricado en acero galvanizado con superficie templada.
- Longitud = 2 pulg
- Contenido por caja: 50 a 250 unidades por caja.

CANTIDAD REQUERIDA = 100 UNIDADES

