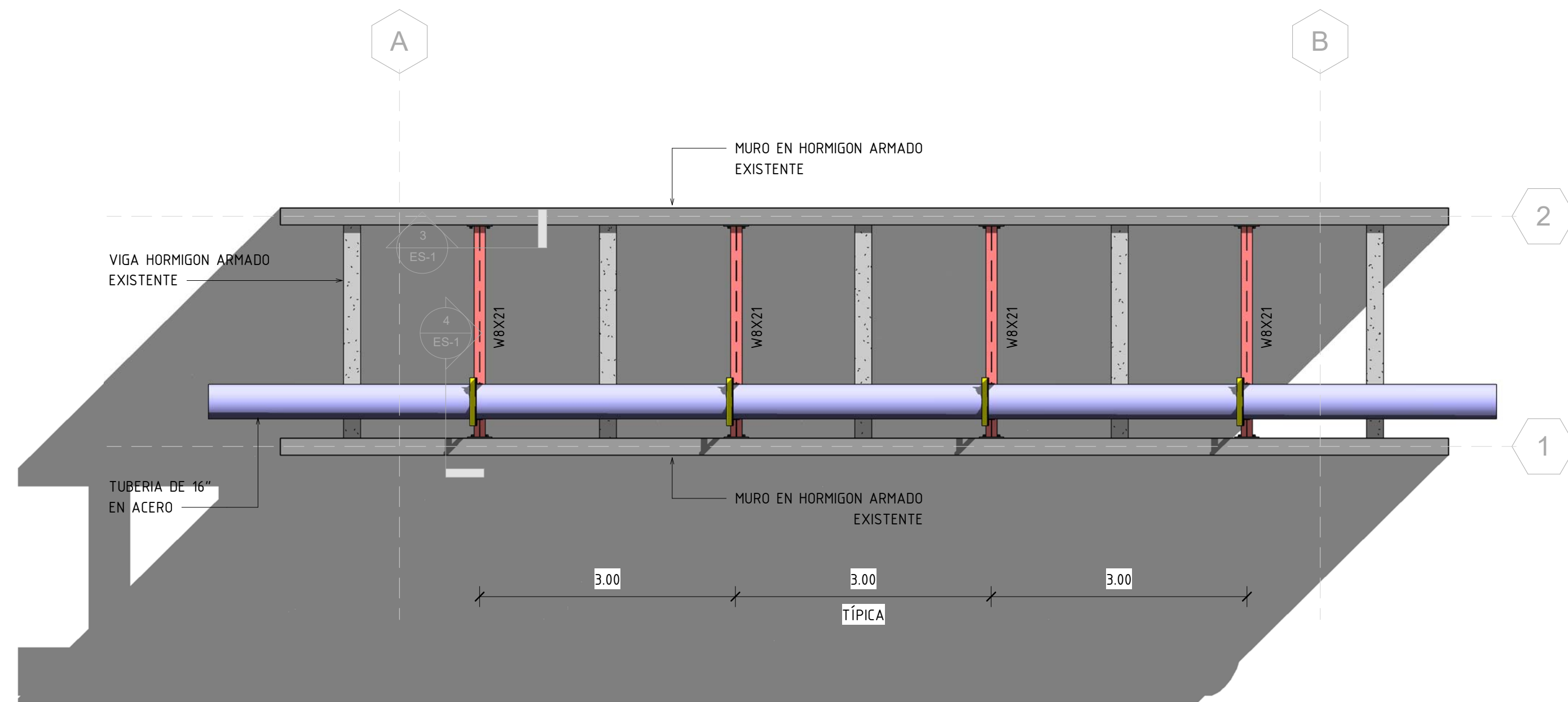


**1 PERSPECTIVA GENERAL**  
ES-1 Esc.

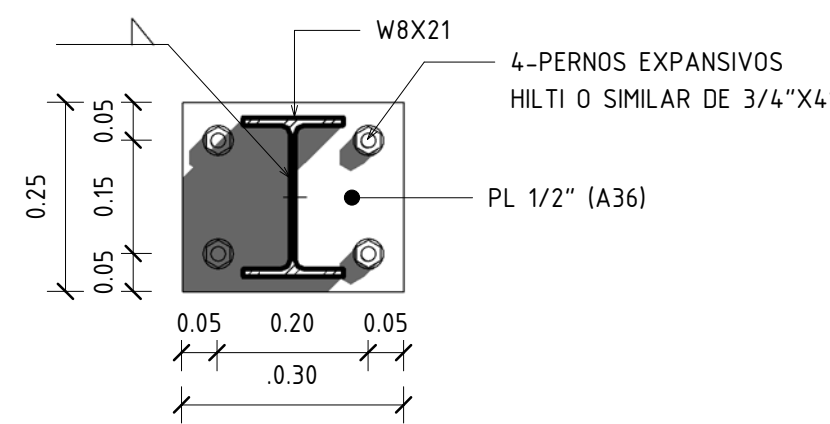
**NOTAS ESTRUCTURA METALICA:**

- 1.- TODAS LOS ELEMENTOS FABRICADOS DE BARRAS Y PLANCHAS COMO SON ( PLACAS DE UNIONES, PERNOS, ETC. SERAN (FY= 36 KSI, FU= 58 KSI).
- 2.- TODOS LOS PERFILES LAMINADOS SERAN EN ACERO ASTM A572 GRADO 50 (FY= 50 KSI, FU= 65 KSI).
- 3.- TODA SOLDADURA ESTRUCTURAL DEBERÁ EFECTUARSE MEDIANTE LA APLICACIÓN DE ELECTRODOS AWS E70XX, CON UN TAMAÑO MÍNIMO DE 1/8" SALVO INDICACIONES CONTRARIAS ESPECIFICADAS EN EL PLANO.
- 4.- LAS PERFORACIONES REQUERIDAS PARA LAS CONEXIONES ATORNILLADAS DEBERÁN REALIZARSE MEDIANTE TALADROS ELÉCTRICOS, NO SE PERMITIRÁ EL USO DE OXICORTE NI PUNZONADO.

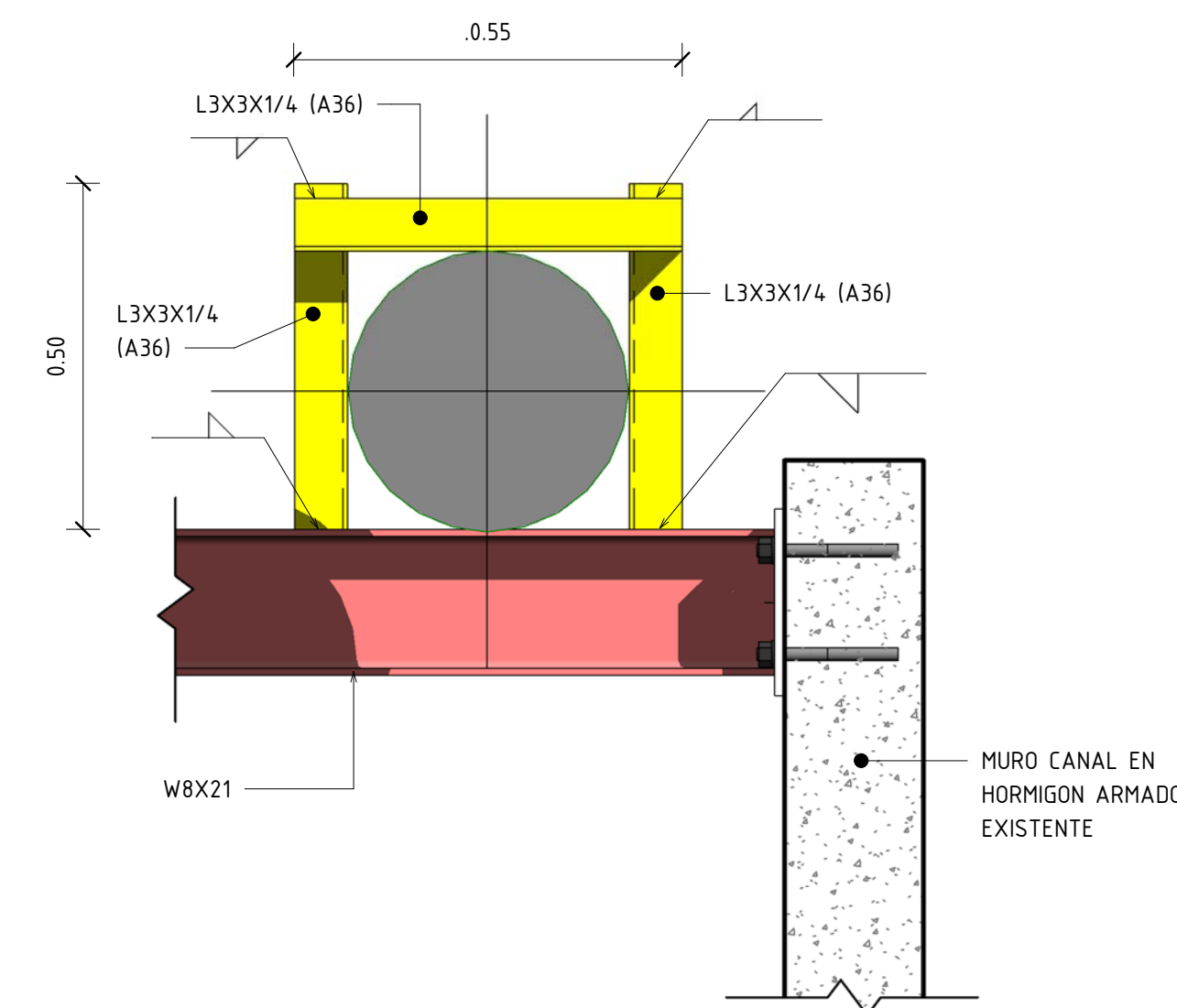
**5 NOTAS ESTRUCTURA METALICA**  
ES-1 Esc. 1 : 50



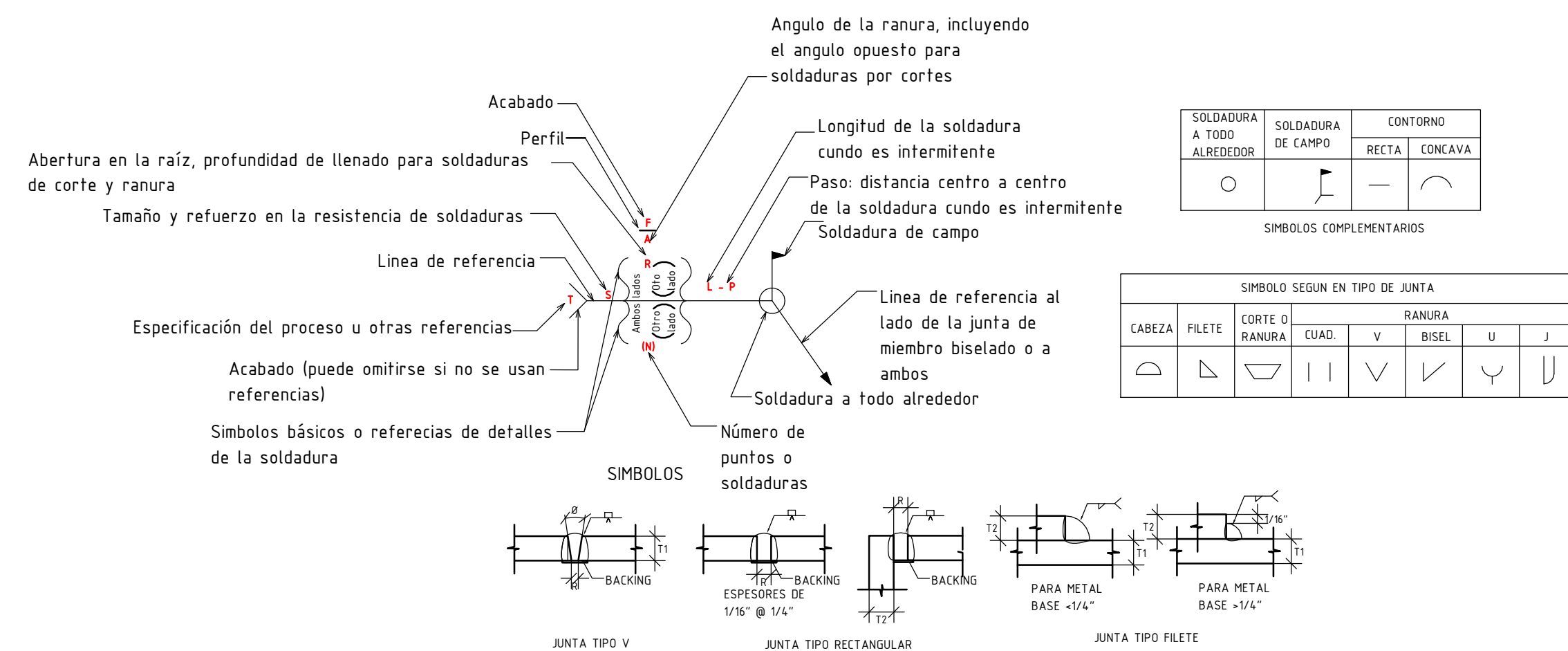
**2 PLANTA GENERAL UBICACION DE VIGAS**  
ES-1 Esc. 1 : 50



**3 DETALLE DE PLACA DE ANCLAJE**  
ES-1 Esc. 1 : 10



**4 DETALLE SOPORTE LATERAL TUBERIA**  
ES-1 Esc. 1 : 10



**6 ESPECIFICACIONES DE SOLDADURA**  
ES-1 Esc. 1 : 50

REV.	FECHA (D/M/A)	DESCRIPCIÓN DE REVISIÓN	REALIZADO POR:	DIBUJOS DE REFERENCIA	<p>REPÚBLICA DOMINICANA INSTITUTO NACIONAL DE AGUAS POTABLES Y ALCANTARILLADOS DIRECCIÓN DE INGENIERÍA DEPARTAMENTO TECNICO</p>	PREPARADO POR:	<p>DISEÑO: Ing. Designer</p> <p>CALCULO: Ing. Wilbert Estevez.</p> <p>APROBADO: Ing. Pedro Rodriguez.</p>	<p>DIBUJO: Author</p> <p>VISTO: Arq. Shirley J. Marciano</p>	<p>-DETALLE SOPORTE DE TUBERIA SOBRE CANAL EXISTENTE</p> <p>ARCHIVO CAD: RUTA DEL ARCHIVO</p> <p>CAD NAME:</p>	ACUEDUCTO LOS PATOS ENRIQUILLO OVIEDO PROVINCIA: BARAHONA Y PEDERNALES									
<p>PLANOS ESCALADOS PARA SER IMPRESOS EN FORMATO 24" X 36"</p> <table border="1"> <tr> <th>CÓDIGO</th> <th>SUBDIVISIÓN</th> <th>NO. DE PLANO</th> <th>ESCALA</th> <th>REVISIÓN</th> </tr> <tr> <td>INAPA-AC</td> <td>D.D.E.</td> <td>ES-1</td> <td>INDICADA</td> <td>A</td> </tr> </table>										CÓDIGO	SUBDIVISIÓN	NO. DE PLANO	ESCALA	REVISIÓN	INAPA-AC	D.D.E.	ES-1	INDICADA	A
CÓDIGO	SUBDIVISIÓN	NO. DE PLANO	ESCALA	REVISIÓN															
INAPA-AC	D.D.E.	ES-1	INDICADA	A															