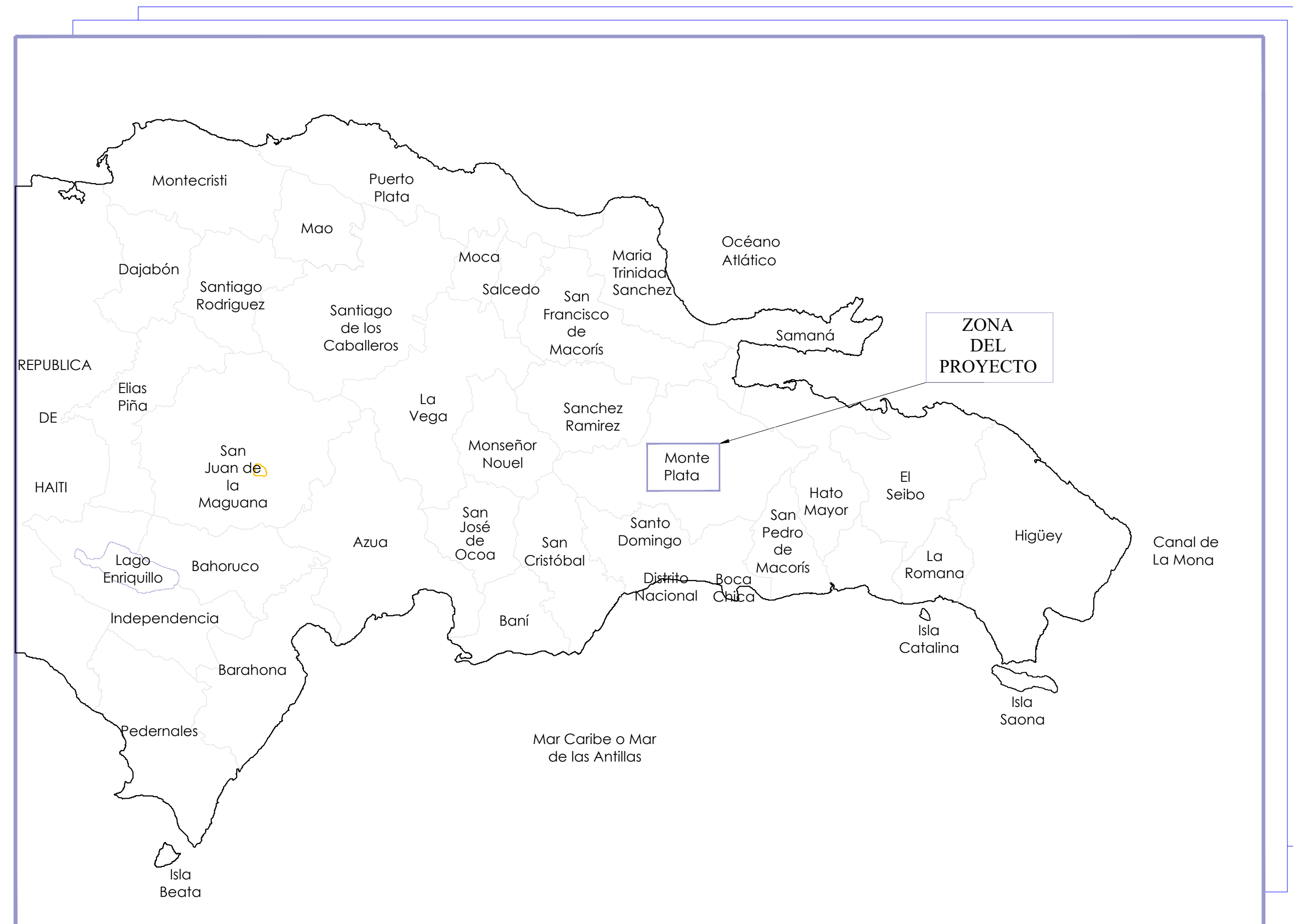


INSTITUTO NACIONAL DE AGUAS POTABLES Y ALCANTARILLADOS
INAPA

DIRECCIÓN DE INGENIERÍA
DEPARTAMENTO DISEÑO DE SISTEMAS DE ACUEDUCTOS

REHABILITACIÓN PLANTA POTABILIZADORA DE MONTE PLATA 75 LPS
PROVINCIA MONTE PLATA

REPÚBLICA DOMINICANA
 INSTITUTO NACIONAL DE AGUAS POTABLES Y ALCANTARILLADOS
 (INAPA)
 DIRECCIÓN DE INGENIERÍA



LOCALIZACIÓN DEL PROYECTO

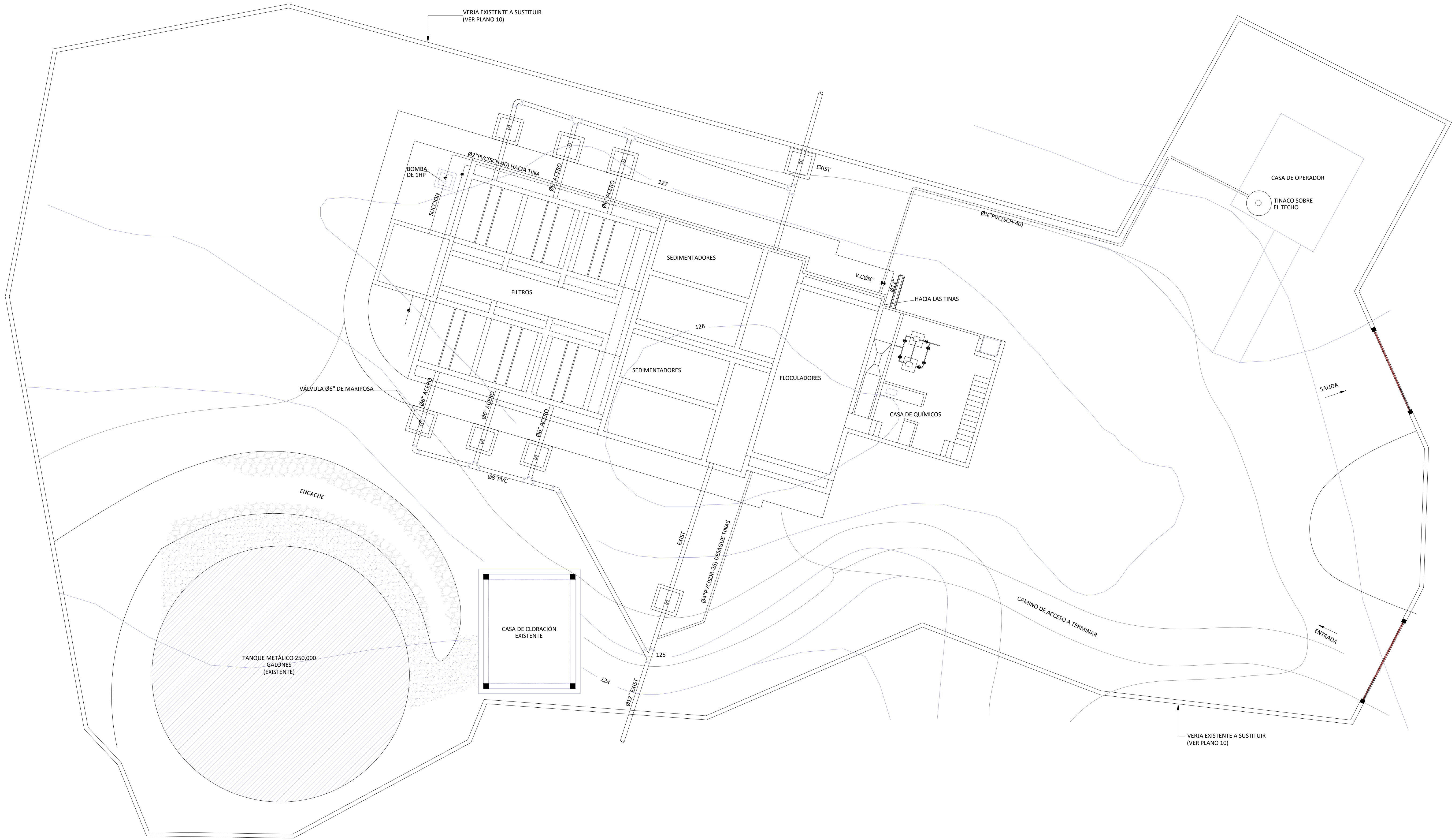


UBICACIÓN DEL PROYECTO
 PLANTA POTABILIZADORA A REHABILITAR
 COORDENADAS UTM:
 - 419053.01 m E
 - 2081545.48 m N

ÍNDICE DE PLANOS	
DESCRIPCIÓN	PLANO No.
LOCALIZACIÓN, UBICACIÓN E ÍNDICE	01
UBICACIÓN DE PLANTA EXISTENTE	02
PLANTA GENERAL Y SECCIÓN	03
FLOCULADORES - PLANTA Y SECCIONES	04
DETALLES DE PLACAS	05
CASA DE QUÍMICOS	06
CASETA DE CLORACIÓN	07
DETALLES VARIOS	08
DETALLE GRANULOMÉTRICO Y SISTEMA DE LIMPIEZA	09
DETALLE DE VERJA EN BLOQUES	10
NOTAS GENERALES	11
CASETA DE CLORACIÓN - ESTRUCTURALES AMPLIACIÓN	12
CASETA DE CLORACIÓN - DETALLES DE ENCOFRADO	13

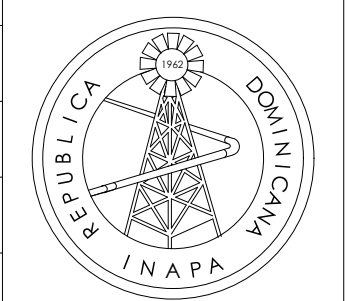
NOTAS:
 1.- SALVO INDICACIÓN CONTRARIA TODAS LAS UNIDADES ESTÁN EN EL SISTEMA MÉTRICO DECIMAL.
 2.- ACOTAMIENTO TOPOGRÁFICO SERÁ: m(smm).

REVISIÓN	FECHA REVISIÓN	OBJETO REVISIÓN	INSTITUTO NACIONAL DE AGUAS POTABLES Y ALCANTARILLADOS INAPA DIRECCIÓN DE INGENIERÍA		DISEÑO: Ing. Leny Grullón	DIBUJO: División Dibujo	LOCALIZACIÓN, UBICACIÓN E ÍNDICE	REHABILITACIÓN PLANTA POTABILIZADORA DE MONTE PLATA 75 LPS PROVINCIA: MONTE PLATA	ESCALA	
0	02/01/2021	PLANOS PARA REVISIÓN			REVISIÓN: Ing. Edison Santana	REVISIÓN: Arq. Shirley Marciano			1:500	
1	09/04/2021	REVISIÓN PARA CONSTRUCCIÓN			VISTO: Ing. Sócrates García Frías Enc. Depto. de Diseño de Sist. de Acueductos	VISTO: Departamento Técnico				No. PLANO
					APROBADO: Ing. José M. Aybar Ovalle Director de Ingeniería					1



NOTAS:
 1.- SALVO INDICACIÓN CONTRARIA TODAS LAS UNIDADES ESTÁN EN EL SISTEMA MÉTRICO DECIMAL.
 2.- ACOTAMIENTO TOPOGRÁFICO SERÁ: m(snm).

REVISIÓN	FECHA REVISIÓN	OBJETO REVISIÓN
0	02/01/2021	PLANOS PARA REVISIÓN
1	09/04/2021	REVISIÓN PARA CONSTRUCCIÓN



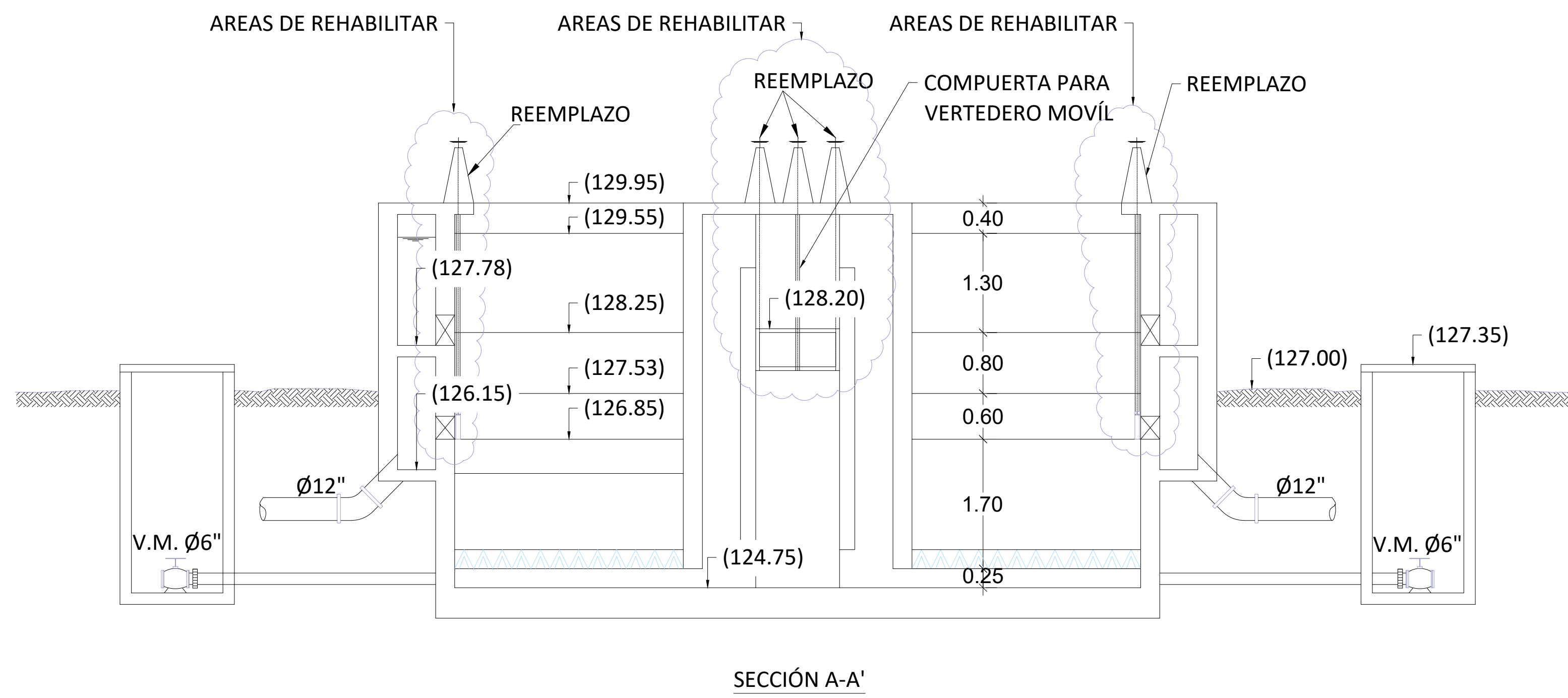
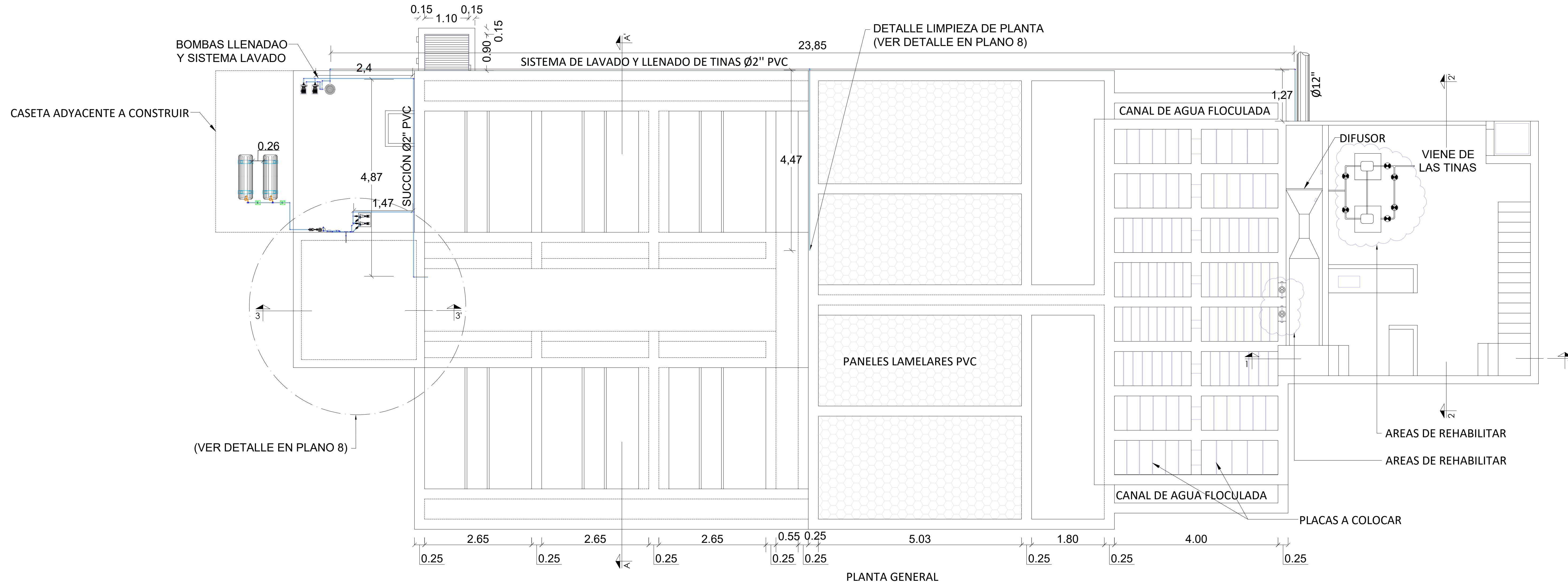
**INSTITUTO NACIONAL DE AGUAS POTABLES
Y ALCANTARILLADOS**
INAPA
 DIRECCIÓN DE INGENIERÍA

DISEÑO: Ing. Leny Grullón	DIBUJO: División Diseño Sistemas de Potabilización
REVISIÓN: Ing. Edison Santana	REVISIÓN: Arq. Shirley Marcano
VISTO: Ing. Sócrates García Frías Enc. Depto. de Diseño de Sist. de Acueductos	VISTO: Departamento Técnico
APROBADO: Ing. José M. Aybar Ovalle Director de Ingeniería	

UBICACIÓN DE PLANTA EXISTENTE

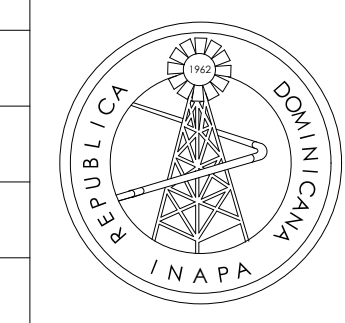
REHABILITACIÓN PLANTA POTABILIZADORA
DE MONTE PLATA 75 LPS
PROVINCIA: MONTE PLATA

ESCALA
1:100
Nº. PLANO
2



NOTAS:
 1.- SALVO INDICACIÓN CONTRARIA TODAS LAS UNIDADES ESTÁN EN EL SISTEMA MÉTRICO DECIMAL.
 2.- ACOTAMIENTO TOPOGRÁFICO SERÁ: m(smnm).

REVISIÓN	FECHA REVISIÓN	OBJETO REVISIÓN
0	02/01/2021	PLANOS PARA REVISIÓN
1	09/04/2021	REVISIÓN PARA CONSTRUCCIÓN



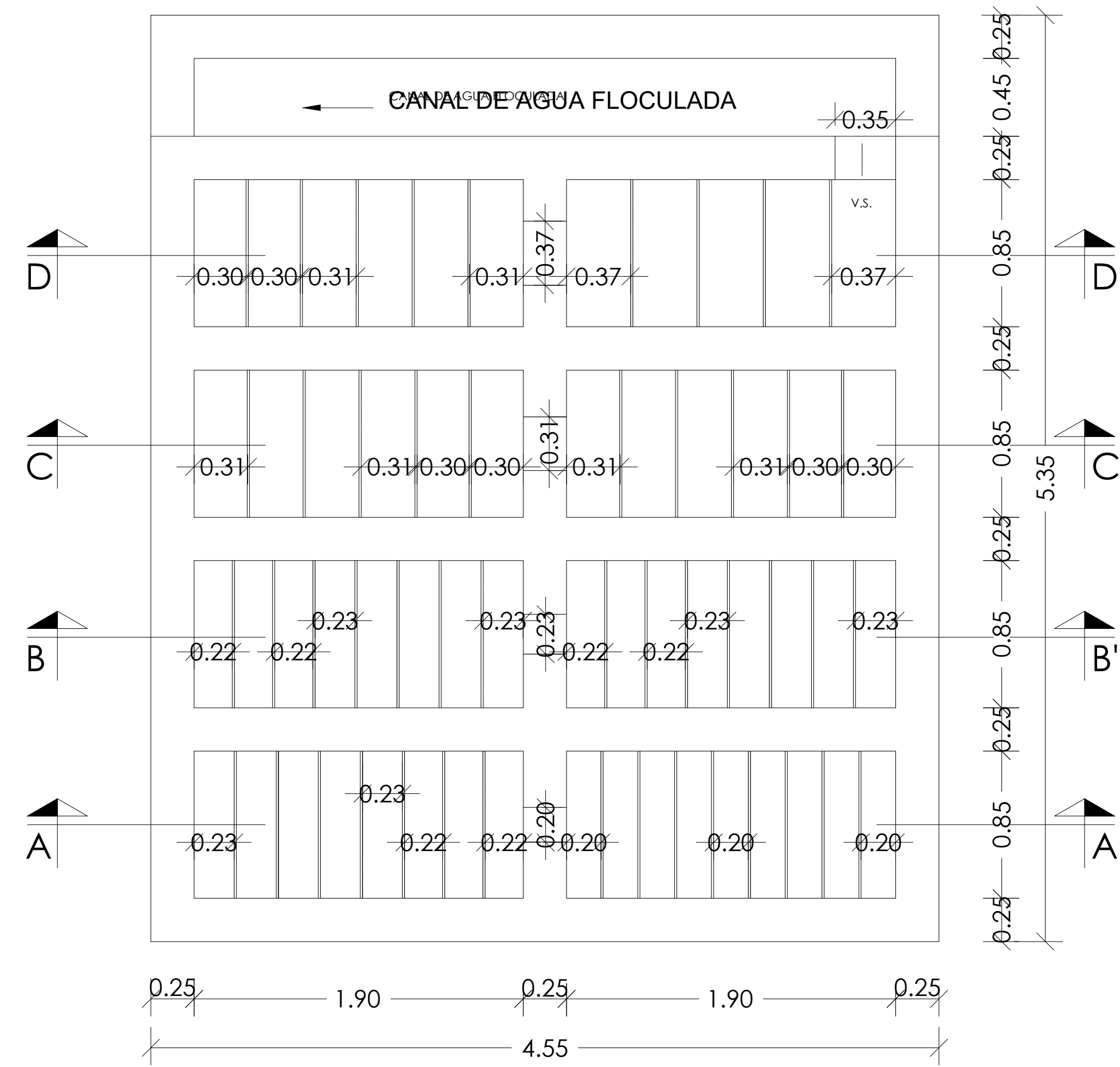
**INSTITUTO NACIONAL DE AGUAS POTABLES
 Y ALCANTARILLADOS
 INAPA
 DIRECCIÓN DE INGENIERÍA**

DISEÑO: Ing. Leny Grullón	DIBUJO: División Diseño Sistemas de Potabilización
REVISIÓN: Ing. Edison Santana	REVISIÓN: Arq. Shirley Marcano
VISTO: Ing. Sócrates García Frías Enc. Depto. de Diseño de Sist. de Acueductos	VISTO: Departamento Técnico
APROBADO: Ing. José M. Aybar Ovalle Director de Ingeniería	

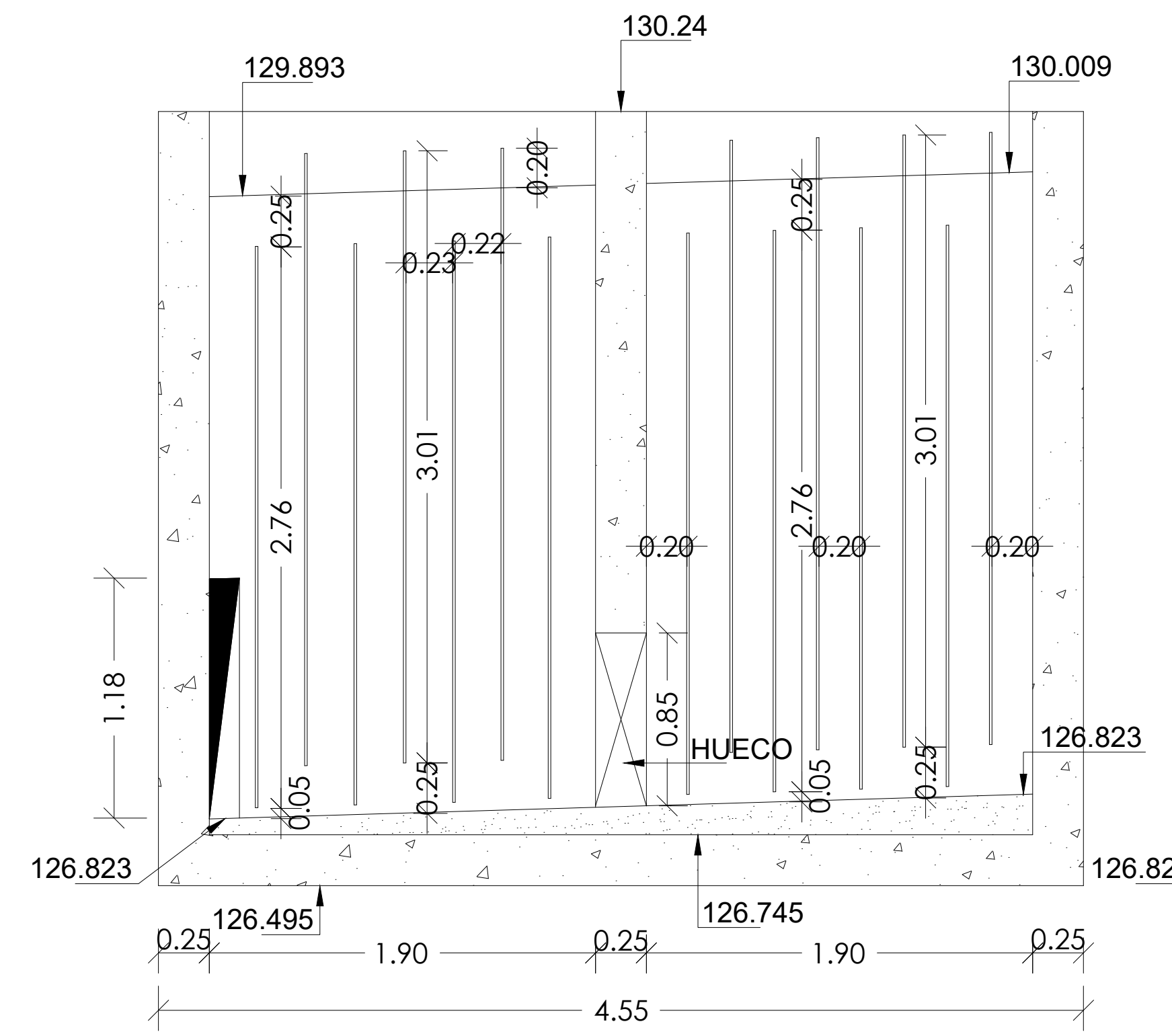
PLANTA GENERAL Y SECCIÓN

REHABILITACIÓN PLANTA POTABILIZADORA
 DE MONTE PLATA 75 LPS
 PROVINCIA: MONTE PLATA

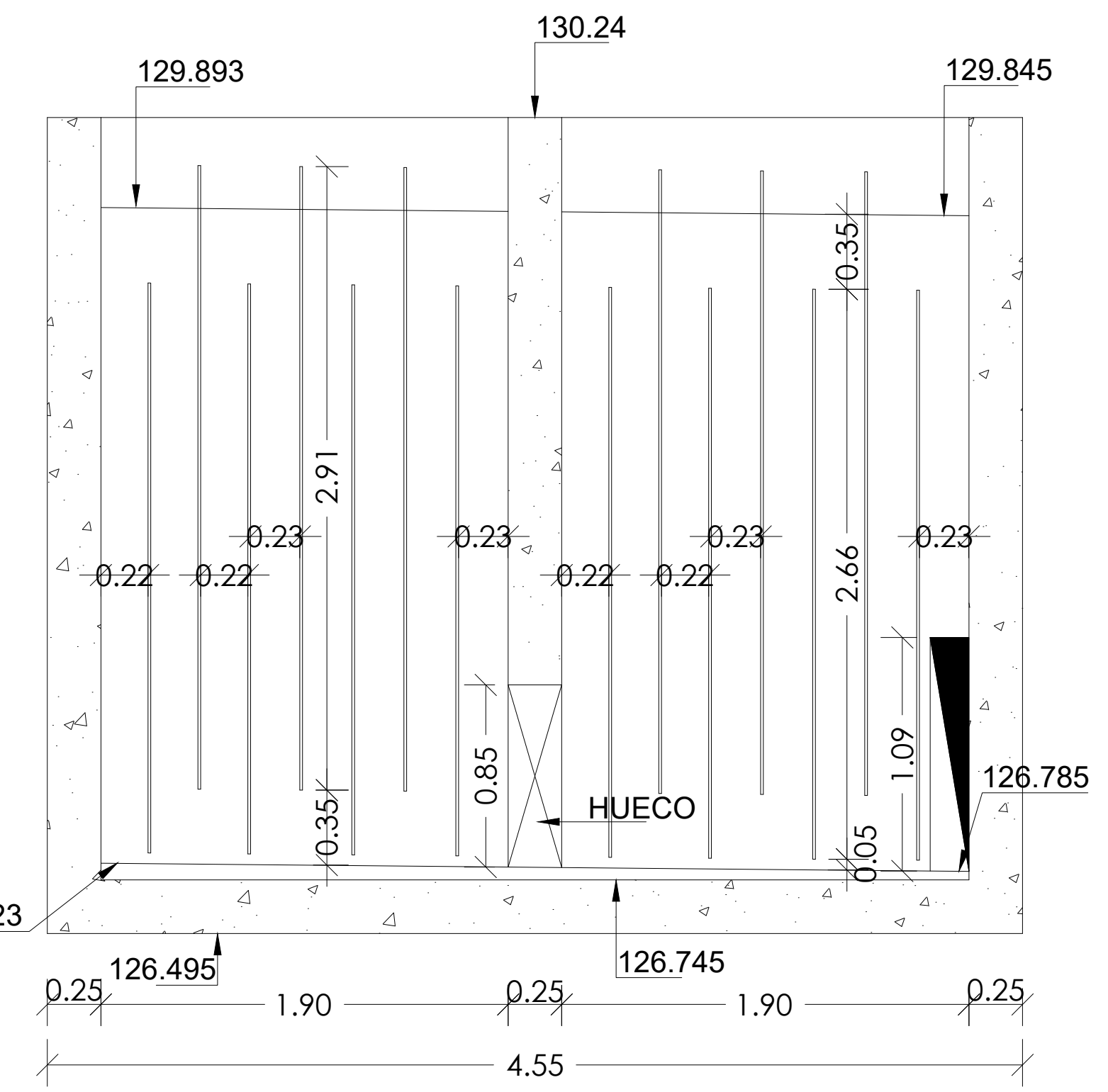
ESCALA	1:50
No. PLANO	3



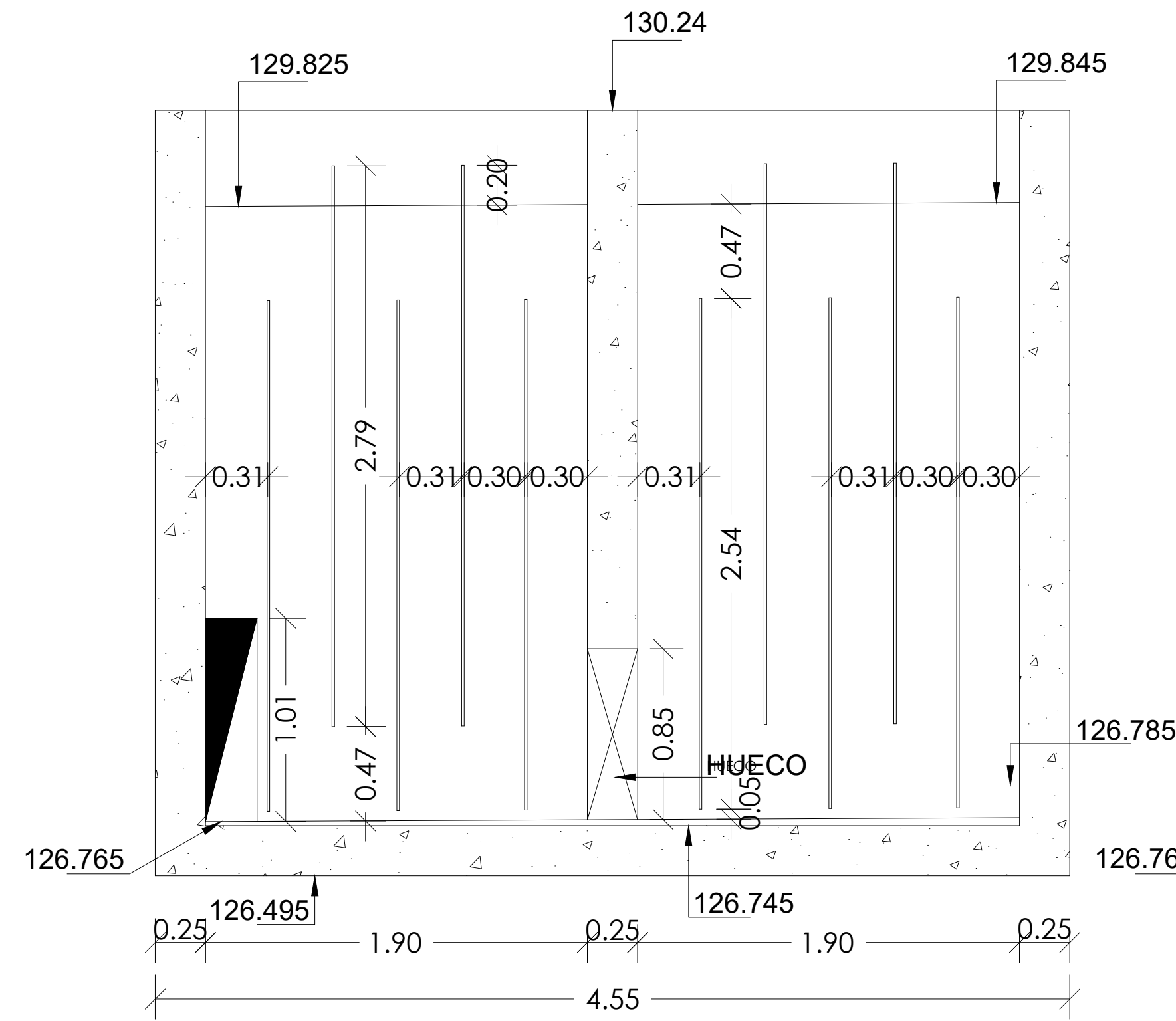
PLANTA GENERAL
ESC. 1:25



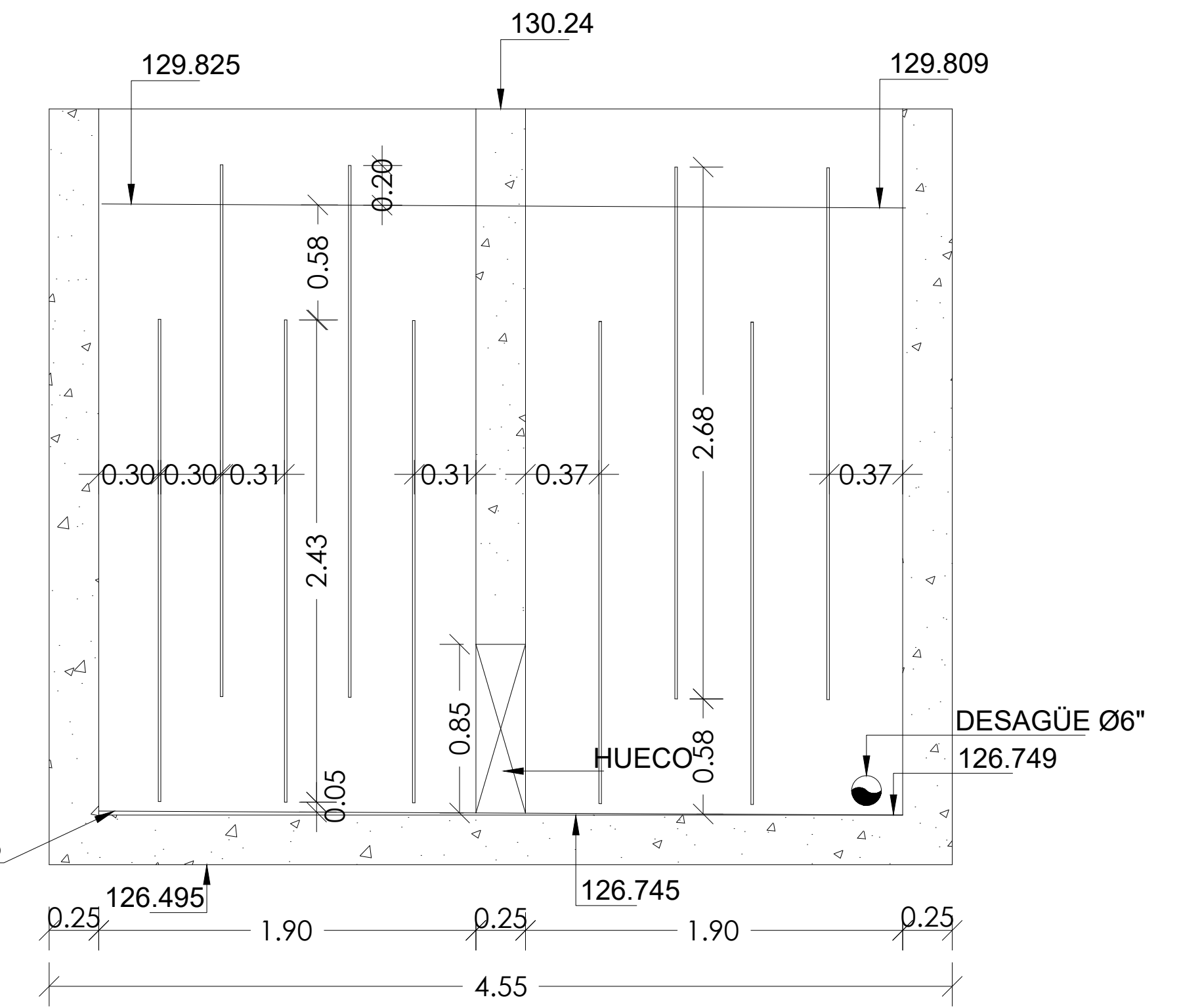
**TRAMO I
SECCIÓN A-A'**
ESC. 1:25



**TRAMO II
SECCIÓN B-B'**
ESC. 1:25



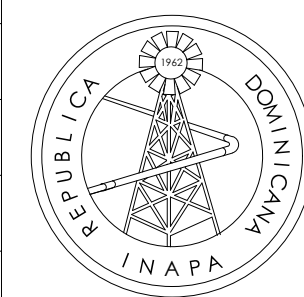
**TRAMO III
SECCIÓN C-C'**
ESC. 1:25



**TRAMO IV
SECCIÓN D-D'**
ESC. 1:25

NOTAS:
1.- SALVO INDICACIÓN CONTRARIA TODAS LAS UNIDADES ESTÁN EN EL SISTEMA MÉTRICO DECIMAL.
2.- ACOTAMIENTO TOPOGRÁFICO SERÁ: m(smm).

REVISIÓN	FECHA REVISIÓN	OBJETO REVISIÓN
0	02/01/2021	PLANOS PARA REVISIÓN
1	09/04/2021	REVISIÓN PARA CONSTRUCCIÓN



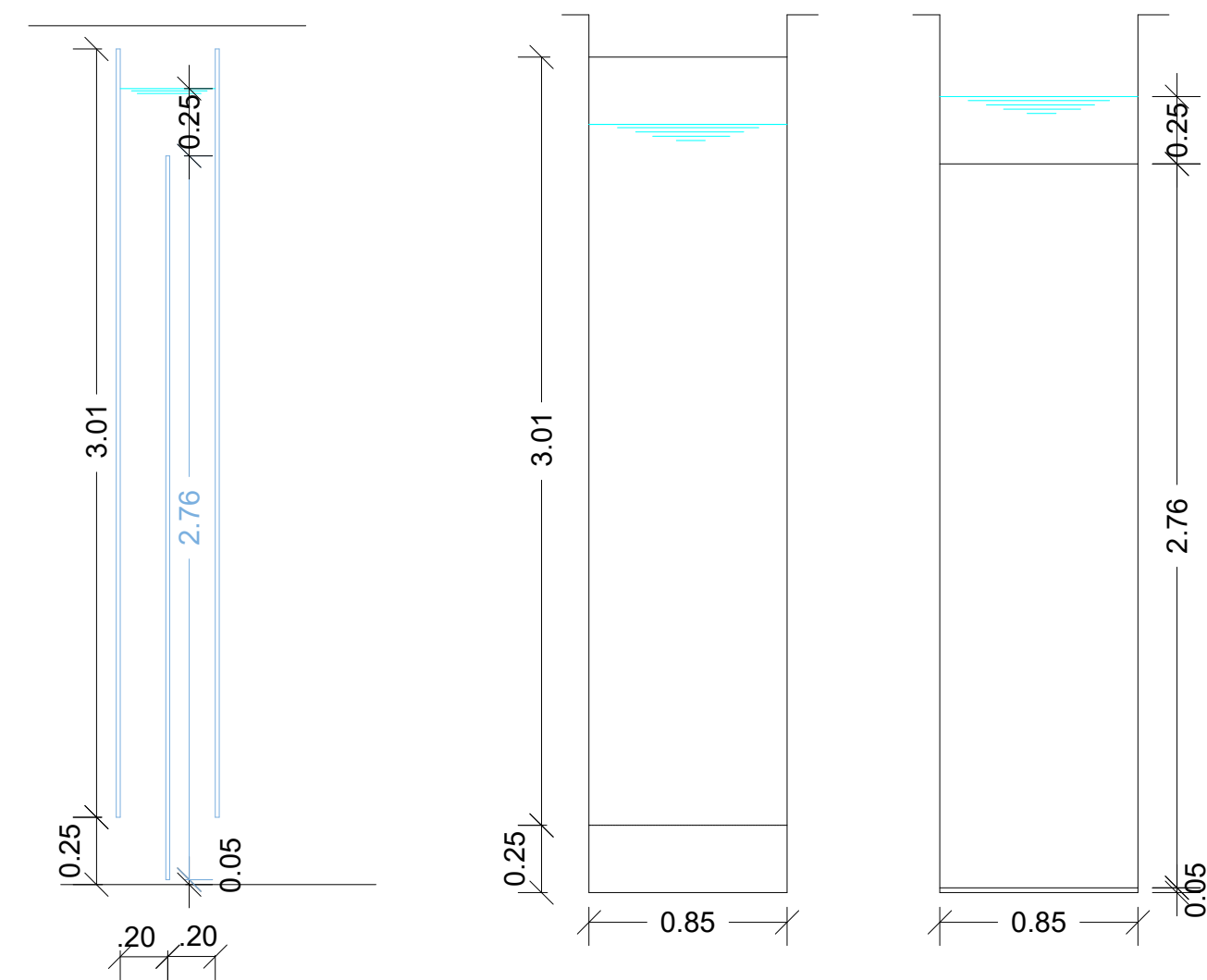
**INSTITUTO NACIONAL DE AGUAS POTABLES
Y ALCANTARILLADOS
INAPA**
DIRECCIÓN DE INGENIERÍA

DISEÑO: Ing. Leny Grullón	DIBUJO: División Diseño Sistemas de Potabilización
REVISIÓN: Ing. Edison Santana	REVISIÓN: Arq. Shirley Marciano
VISTO: Ing. Sócrates García Frías Enc. Depto. de Diseño de Sist. de Acueductos	VISTO: Departamento Técnico
APROBADO: Ing. José M. Aybar Ovalle Director de Ingeniería	

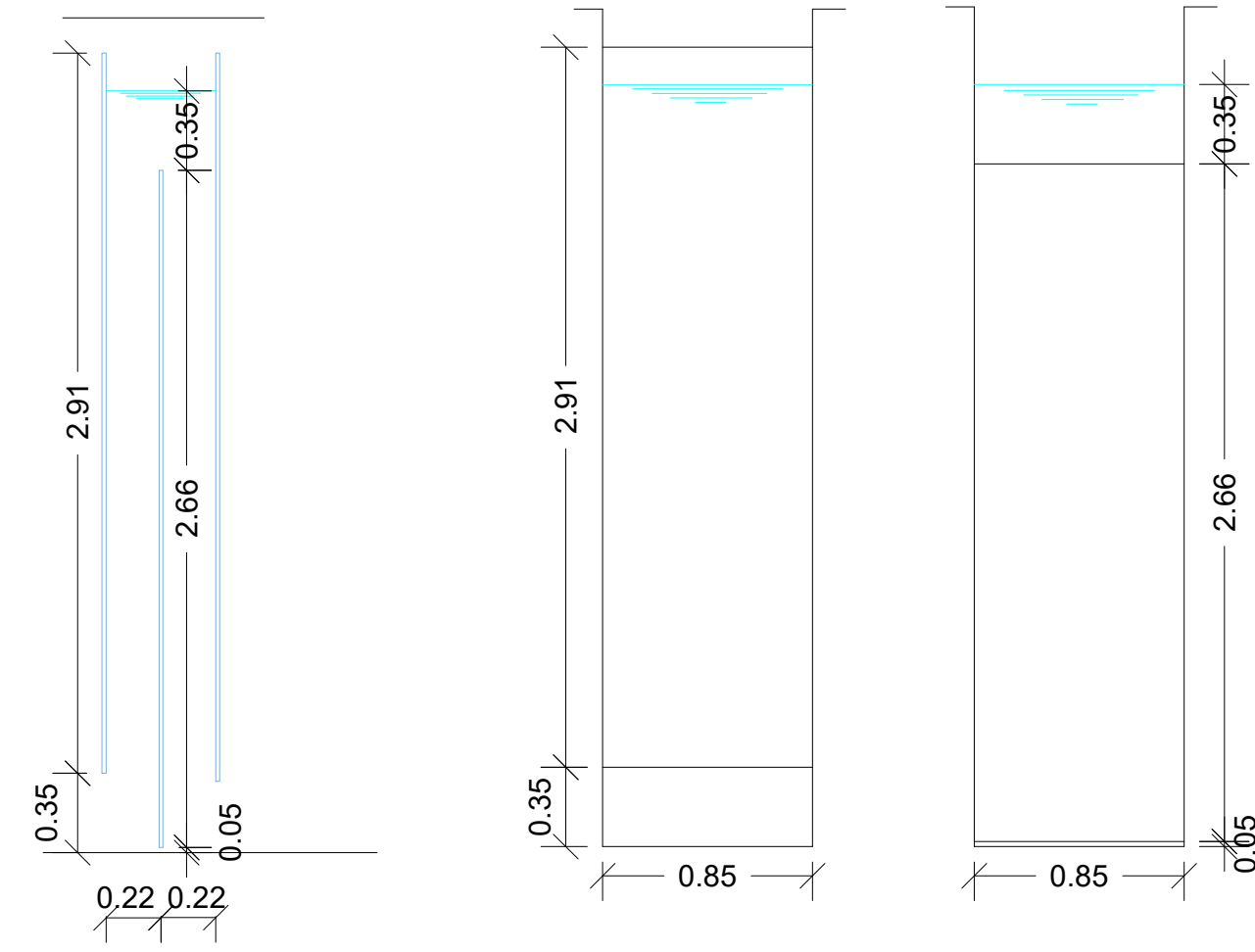
FLOCULADORES
PLANTA Y SECCIÓN

REHABILITACIÓN PLANTA POTABILIZADORA
DE MONTE PLATA 75 LPS
PROVINCIA: MONTE PLATA

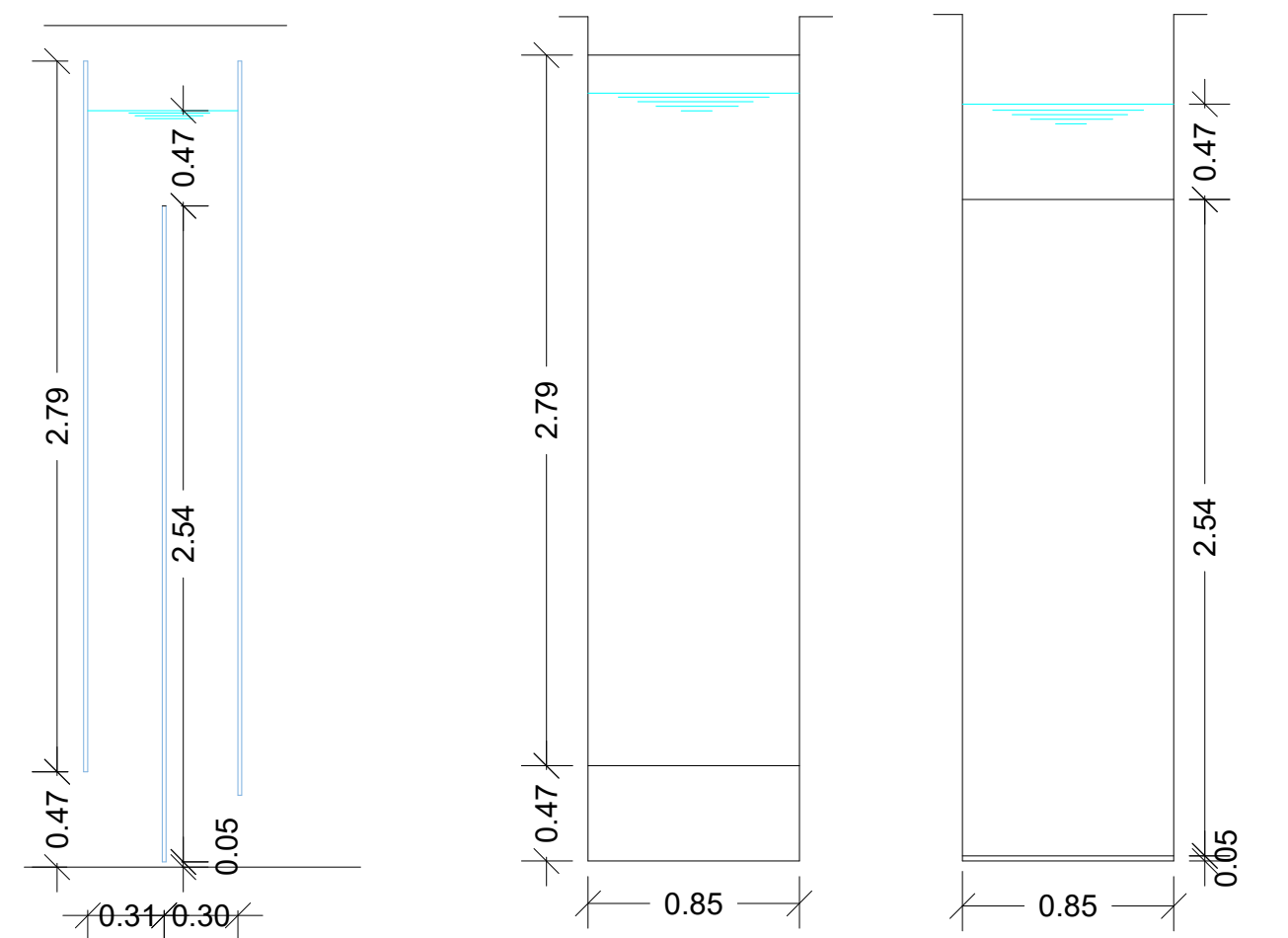
ESCALA
1:25
Nº PLANO
4



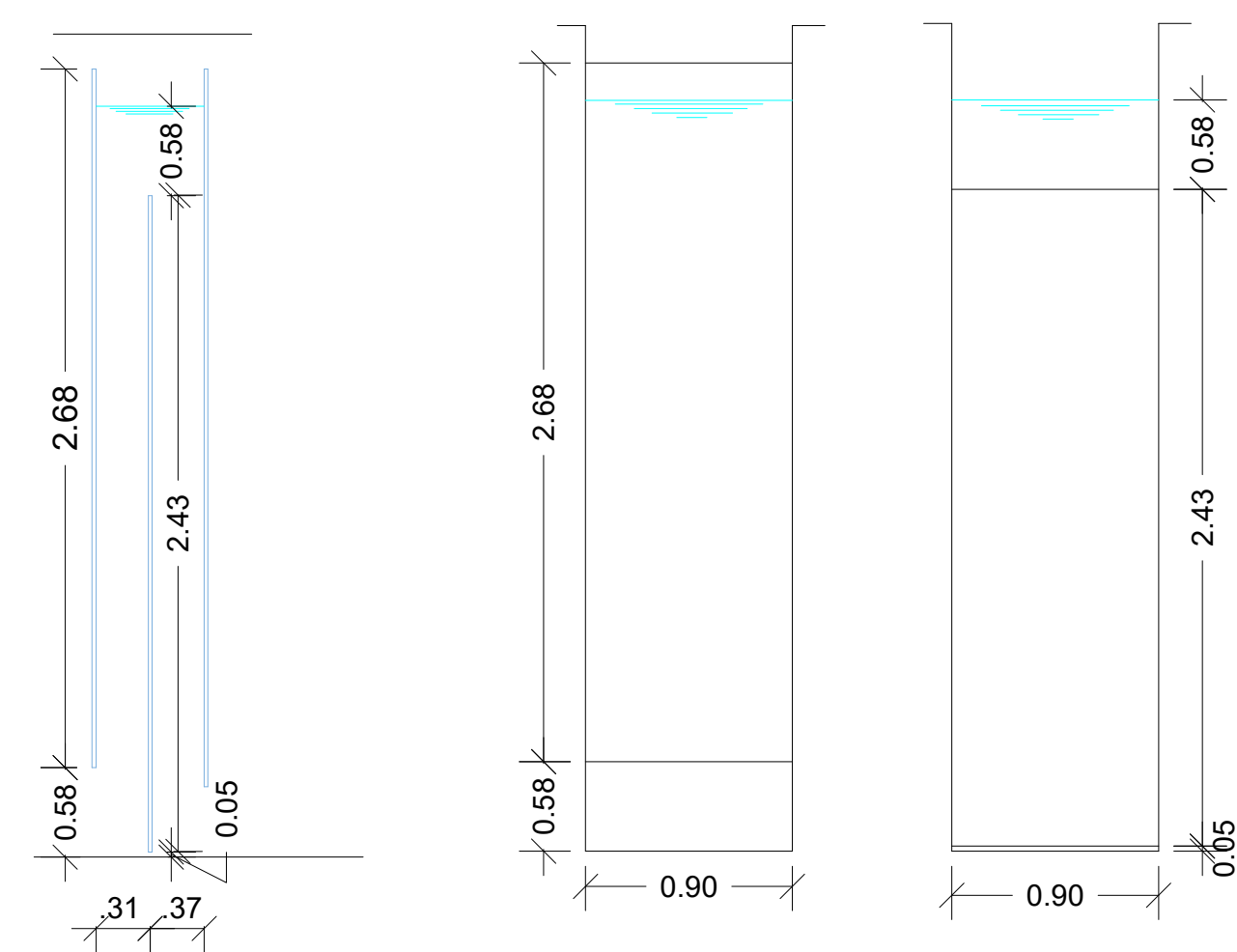
TRAMO I



TRAMO II

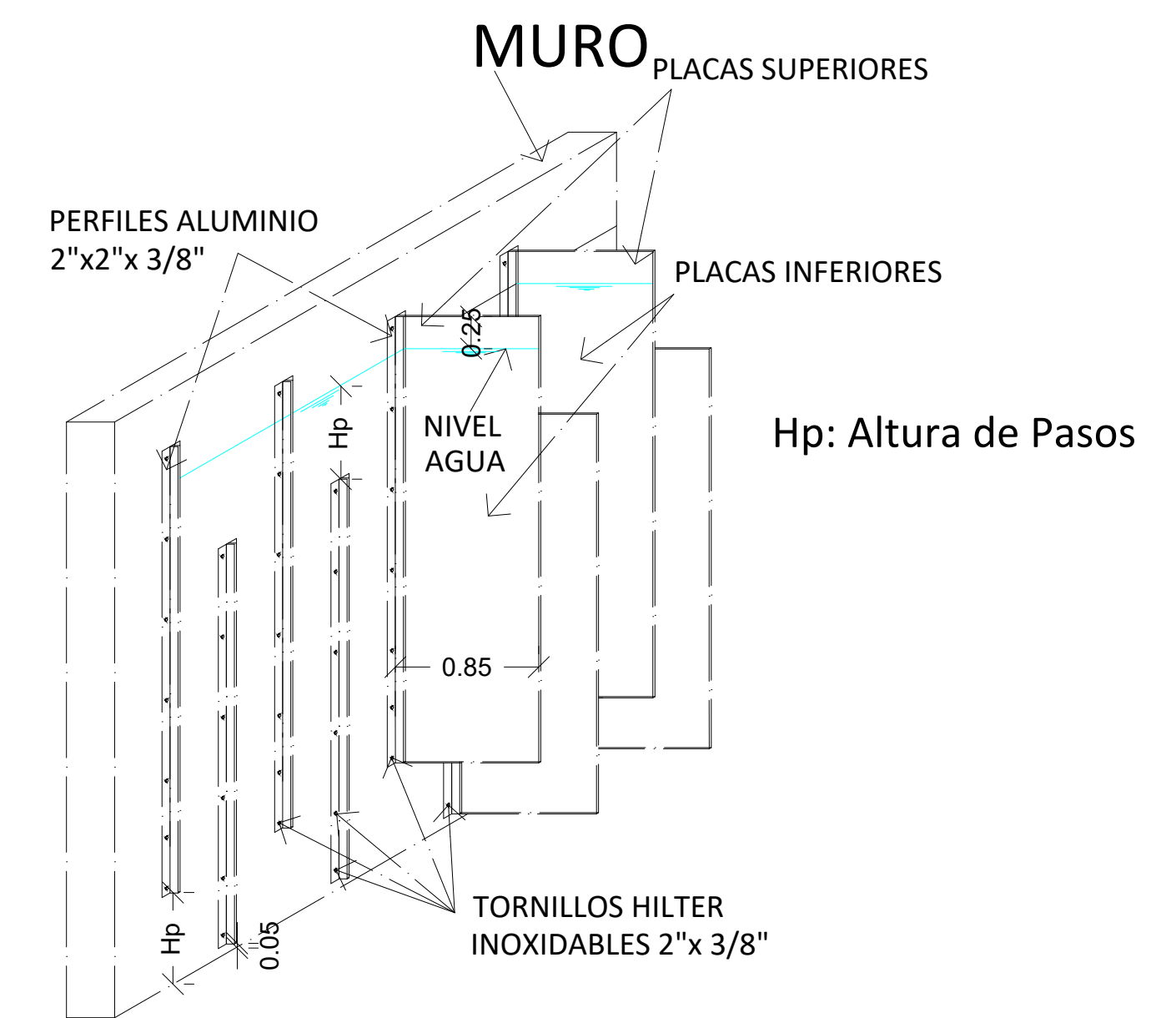


TRAMO III



TRAMO IV

DETALLES PLACAS FLOCULADOR



DETALLE COLOCACIÓN PLACAS

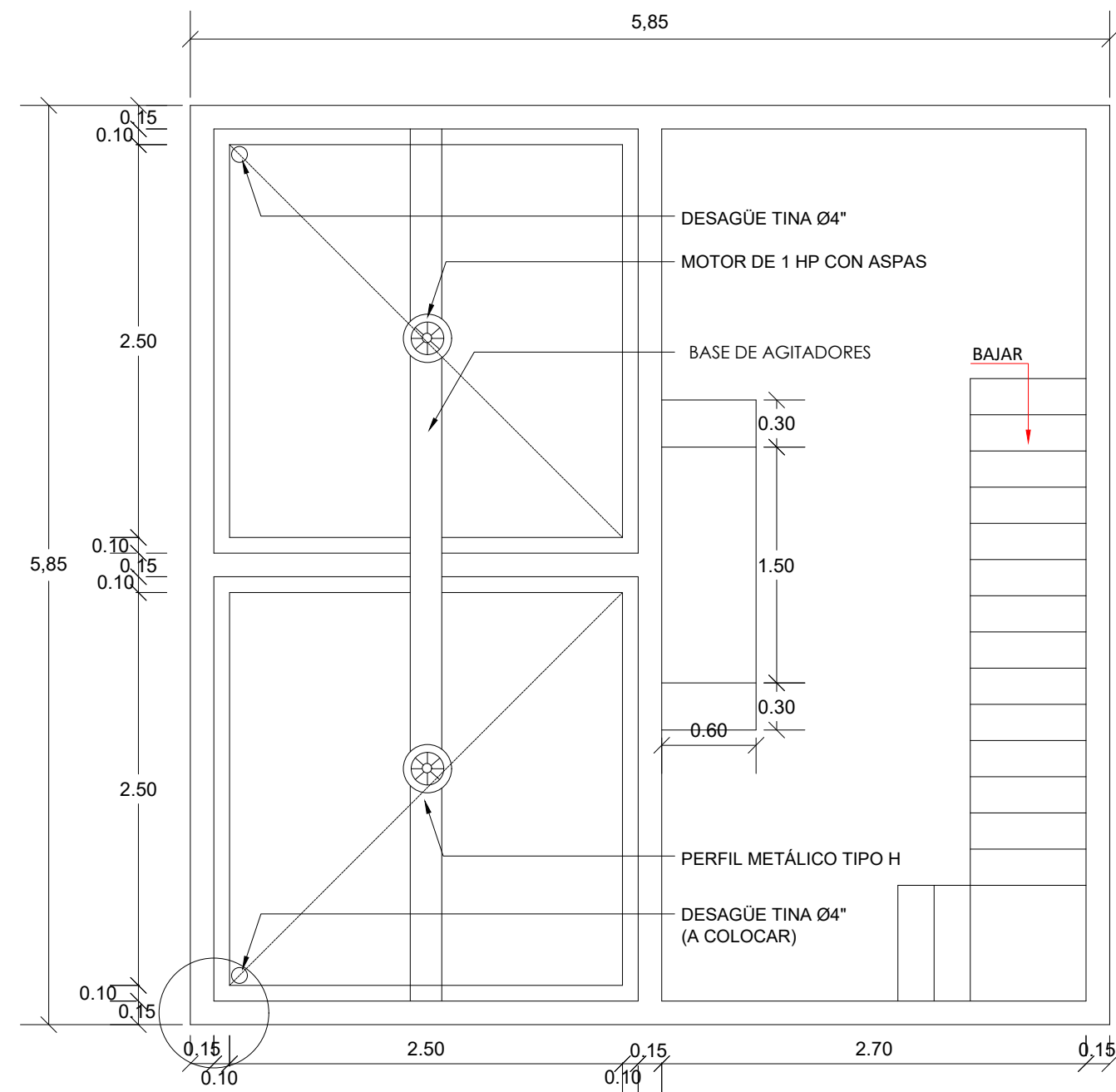
NOTA:

-LAS DISTANCIAS ESPECIFICADAS ENTRE PLACAS SON DE CARA A CARA

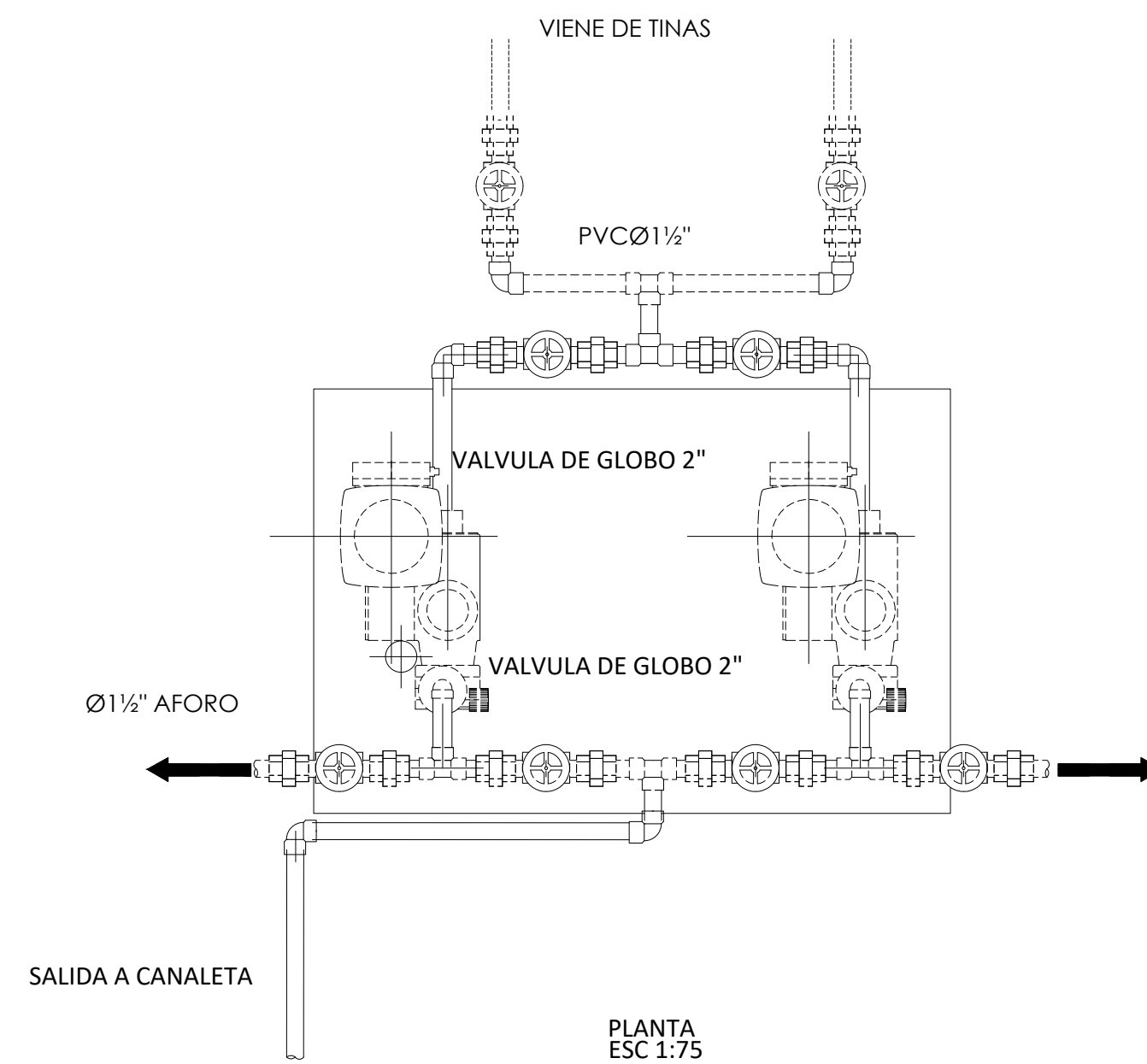
-LAS PLACAS SERÁN DE MATERIAL POLIPROPILENO, COLOCADAS CON PERFILES DE ALUMINIO, FIJADAS CON TORNILLOS HILTI INOXIDABLES, SEPARADOS A 0.50 M C/C

NOTAS:
1.- SALVO INDICACIÓN CONTRARIA TODAS LAS UNIDADES ESTÁN EN EL SISTEMA MÉTRICO DECIMAL.
2.- ACOTAMIENTO TOPOGRÁFICO SERÁ: m(smml).

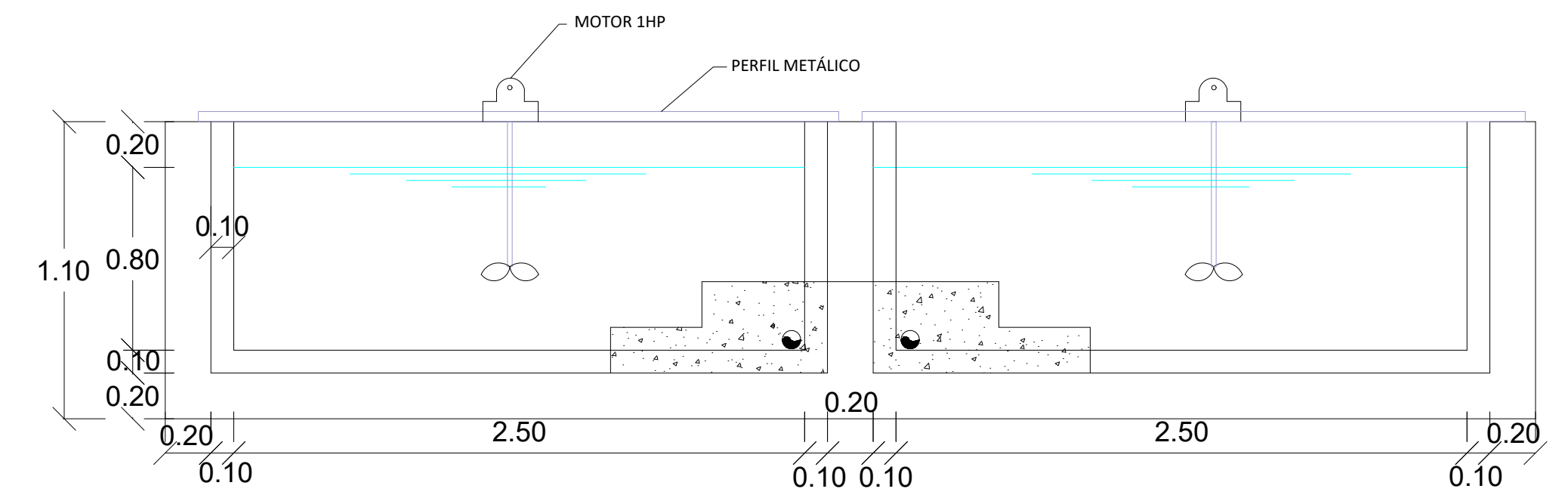
REVISIÓN	FECHA REVISIÓN	OBJETO REVISIÓN			ESCALA		
0	02/01/2021	PLANOS PARA REVISIÓN	<p>INSTITUTO NACIONAL DE AGUAS POTABLES Y ALCANTARILLADOS INAPA DIRECCIÓN DE INGENIERÍA</p>	DISEÑO: Ing. Leny Grullón REVISIÓN: Ing. Edison Santana VISTO: Ing. Sócrates García Frías Enc. Depto. de Diseño de Sist. de Acueductos	DIBUJO: División Diseño Sistemas de Potabilización REVISIÓN: Arq. Shirley Marcano VISTO: Departamento Técnico	REHABILITACIÓN PLANTA POTABILIZADORA DE MONTE PLATA 75 LPS PROVINCIA: MONTE PLATA	1:30
1	09/04/2021	REVISIÓN PARA CONSTRUCCIÓN		APROBADO: Ing. José M. Aybar Ovalle Director de Ingeniería			No. PLANO
							5



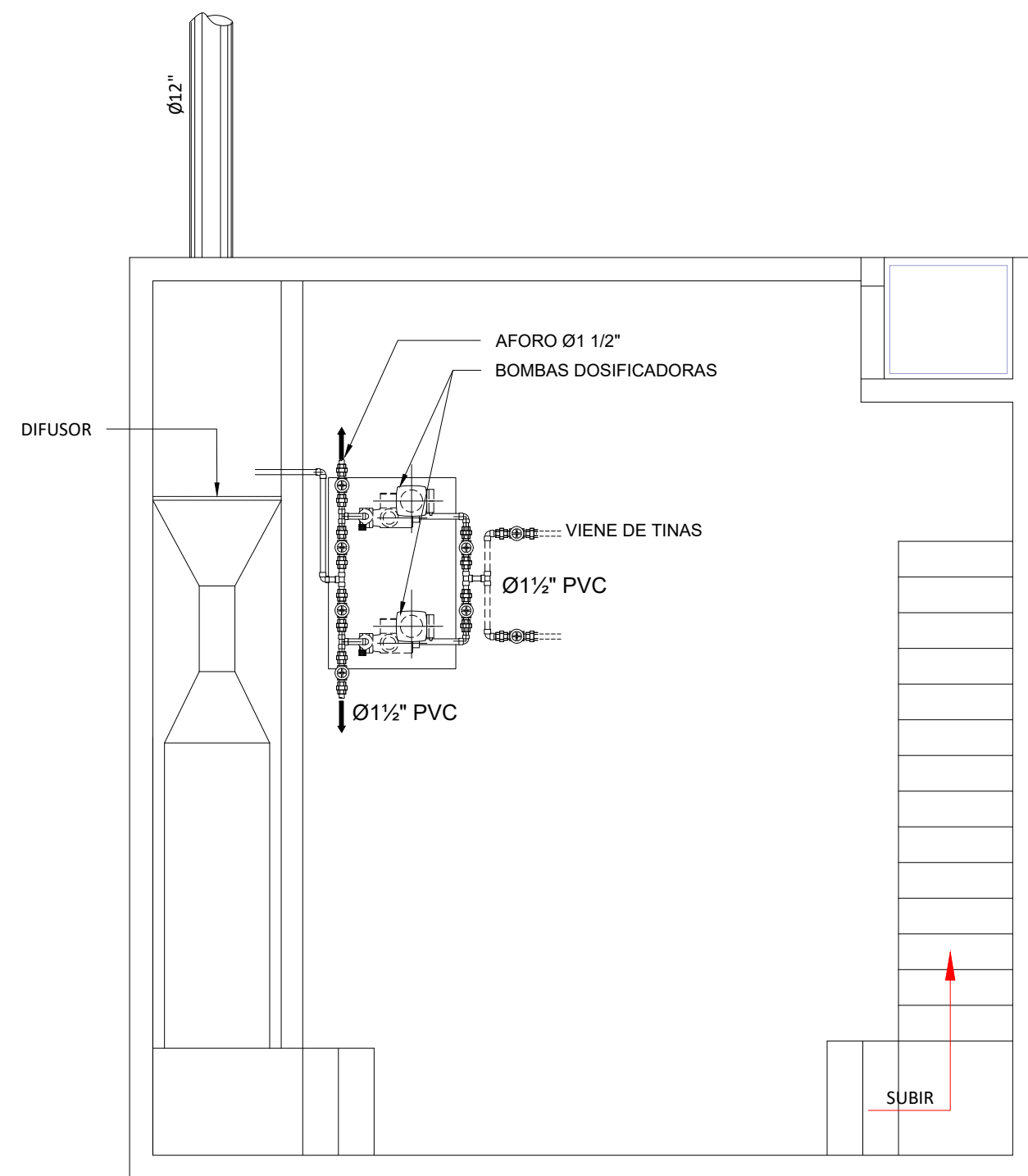
3RA PLANTA
ESC 1:40



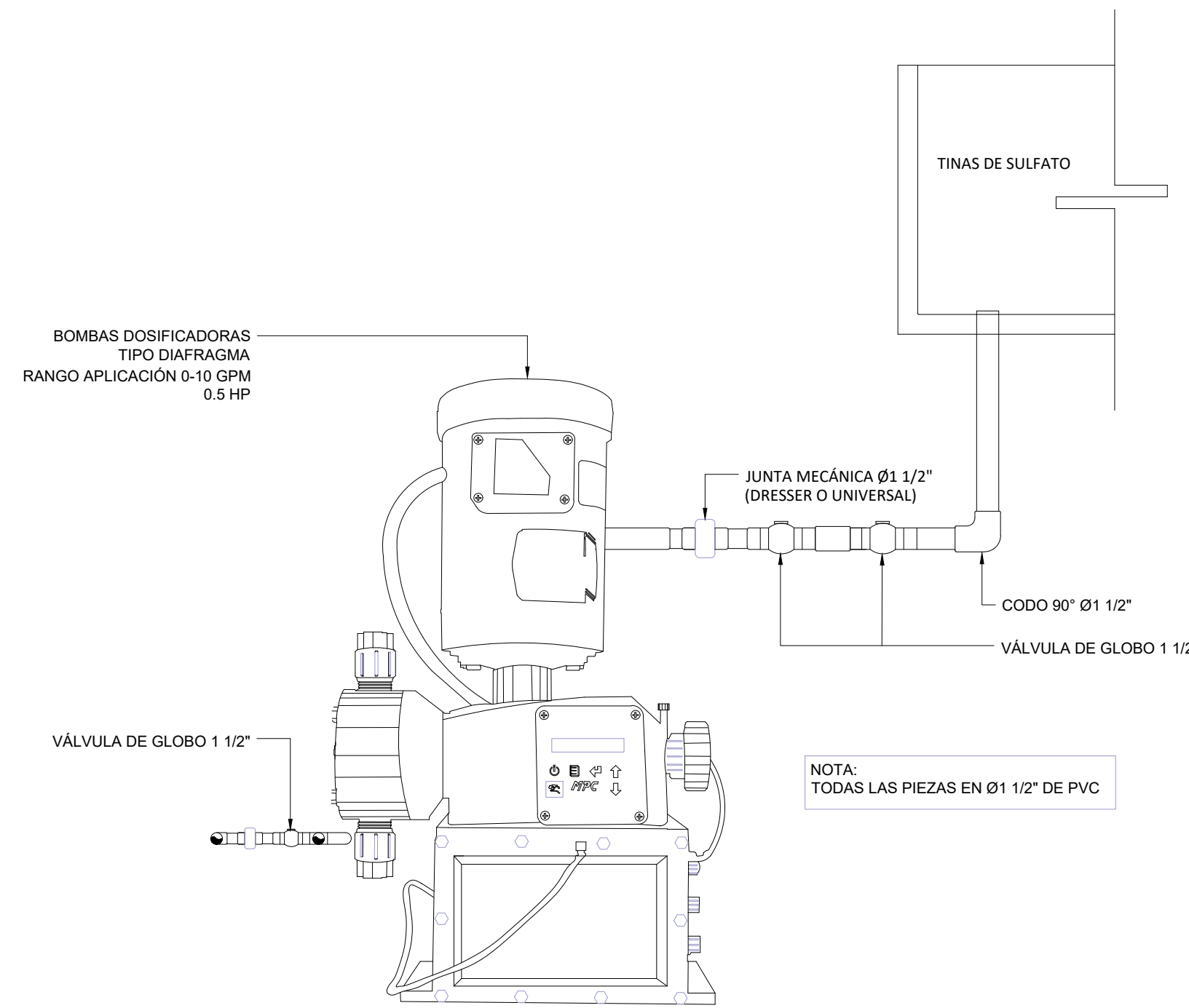
PLANTA
ESC 1:75



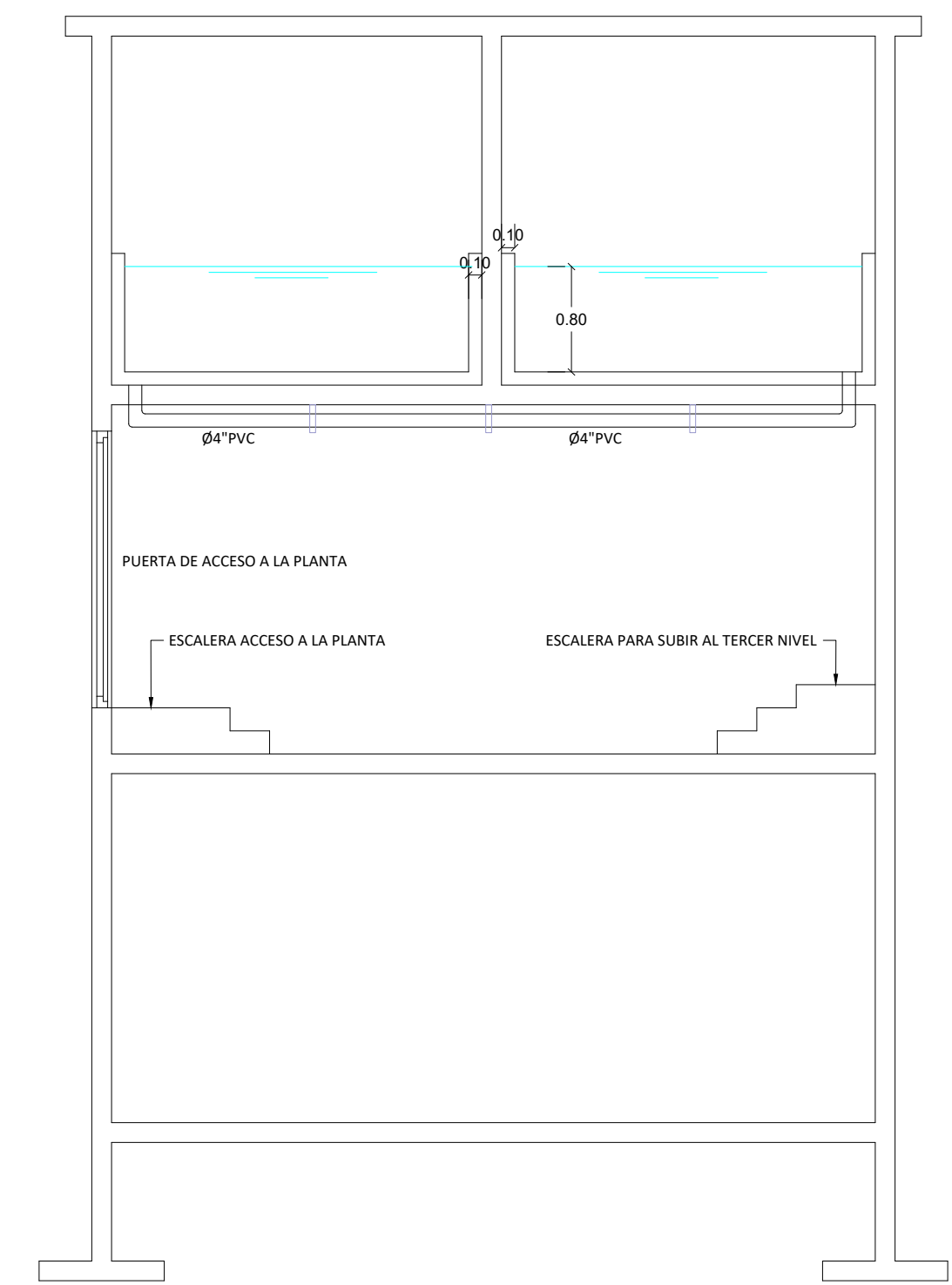
SECCIÓN TINAS I-I'
ESC 1:25



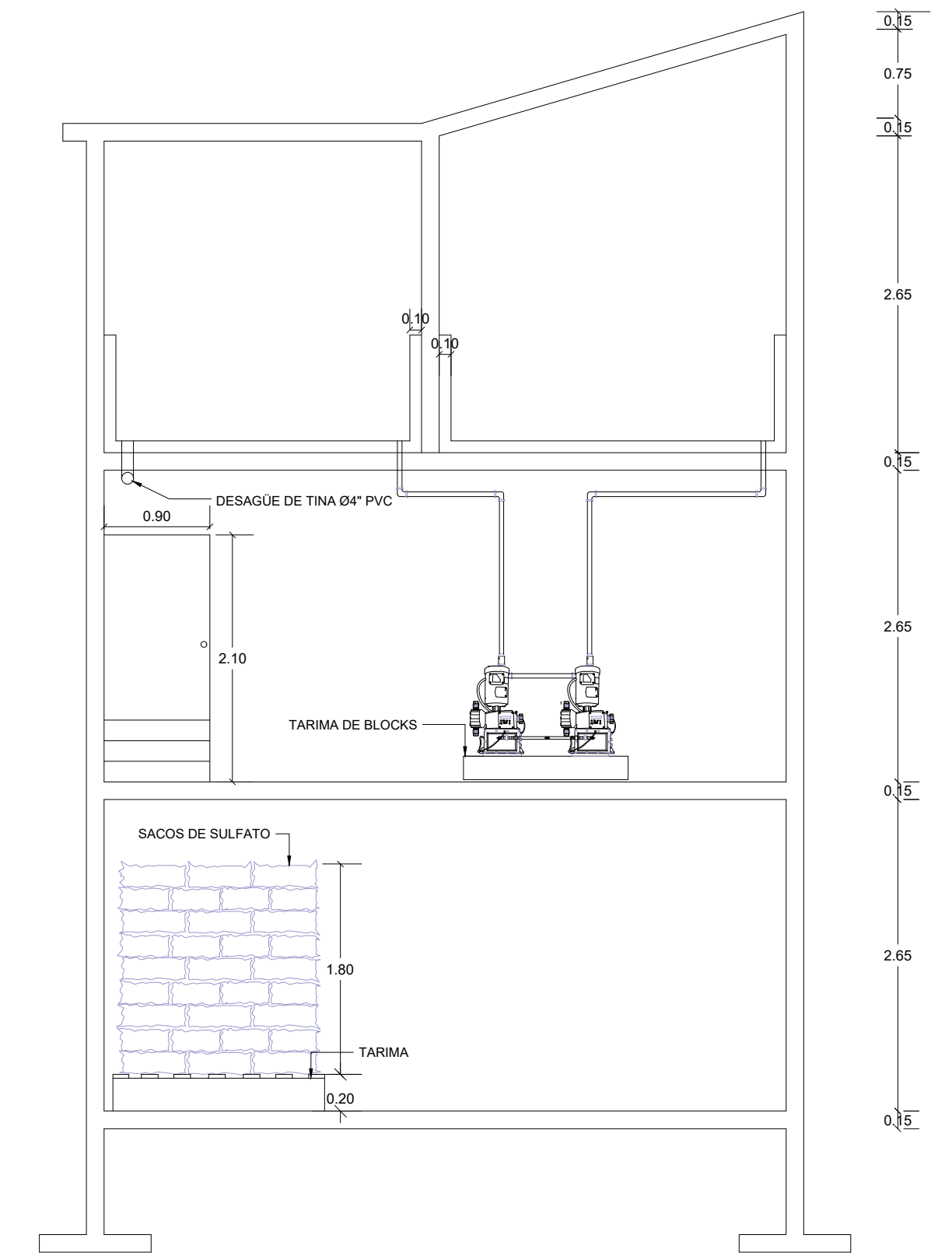
2DA PLANTA
ESC 1:40



SECCIÓN A-A'
ESC 1:75



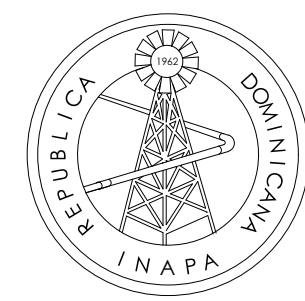
SECCIÓN 1-1'
ESC 1:50



SECCIÓN 2-2'
ESC 1:50

NOTAS:
1.- SALVO INDICACIÓN CONTRARIA TODAS LAS UNIDADES ESTÁN EN EL SISTEMA MÉTRICO DECIMAL.
2.- ACOTAMIENTO TOPOGRÁFICO SERÁ: m(snm).

REVISIÓN	FECHA REVISIÓN	OBJETO REVISIÓN
0	02/01/2021	PLANOS PARA REVISIÓN
1	09/04/2021	REVISIÓN PARA CONSTRUCCIÓN



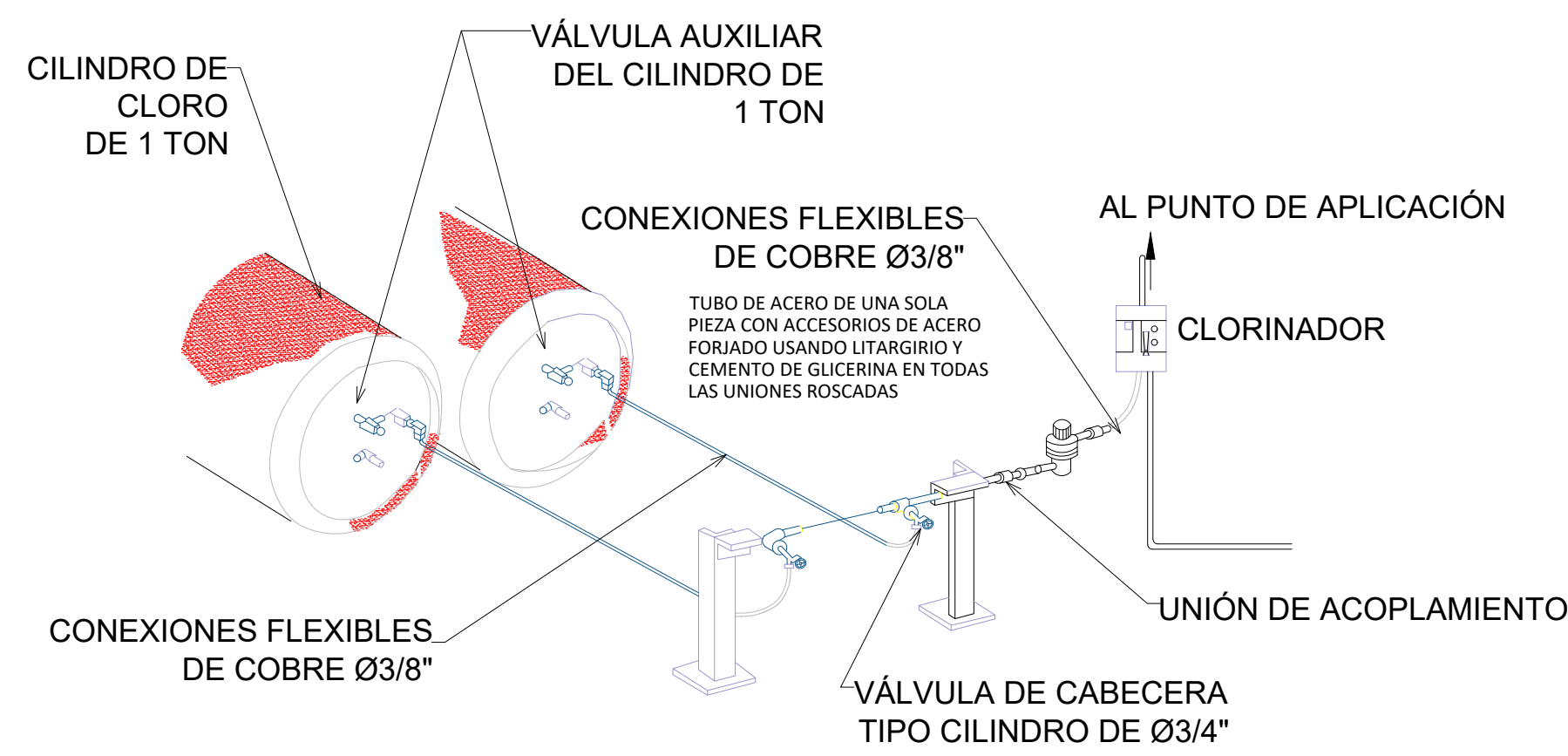
INSTITUTO NACIONAL DE AGUAS POTABLES
Y ALCANTARILLADOS
INAPA
DIRECCIÓN DE INGENIERÍA

DISEÑO: Ing. Leny Grullón	DIBUJO: División Diseño Sistemas de Potabilización
REVISIÓN: Ing. Edison Santana	REVISIÓN: Arq. Shirley Marciano
VISTO: Ing. Sócrates García Frías Enc. Depto. de Diseño de Sist. de Acueductos	VISTO: Departamento Técnico
APROBADO: Ing. José M. Aybar Ovalle Director de Ingeniería	

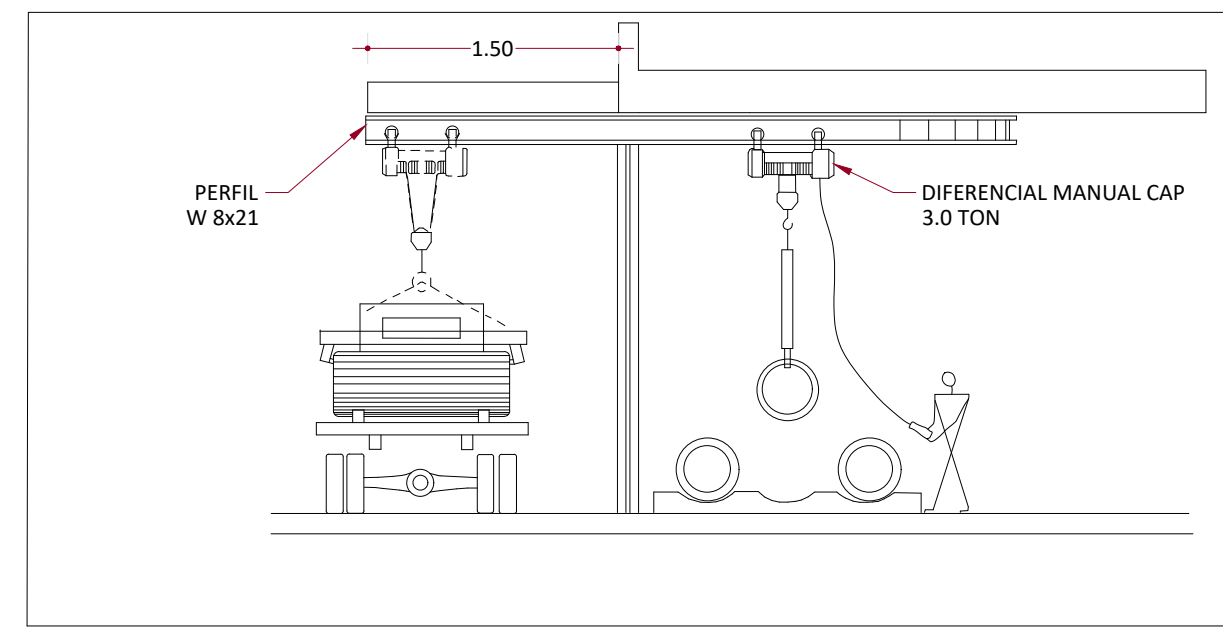
CASA DE QUÍMICOS

REHABILITACIÓN PLANTA POTABILIZADORA
DE MONTE PLATA 75 LPS
PROVINCIA: MONTE PLATA

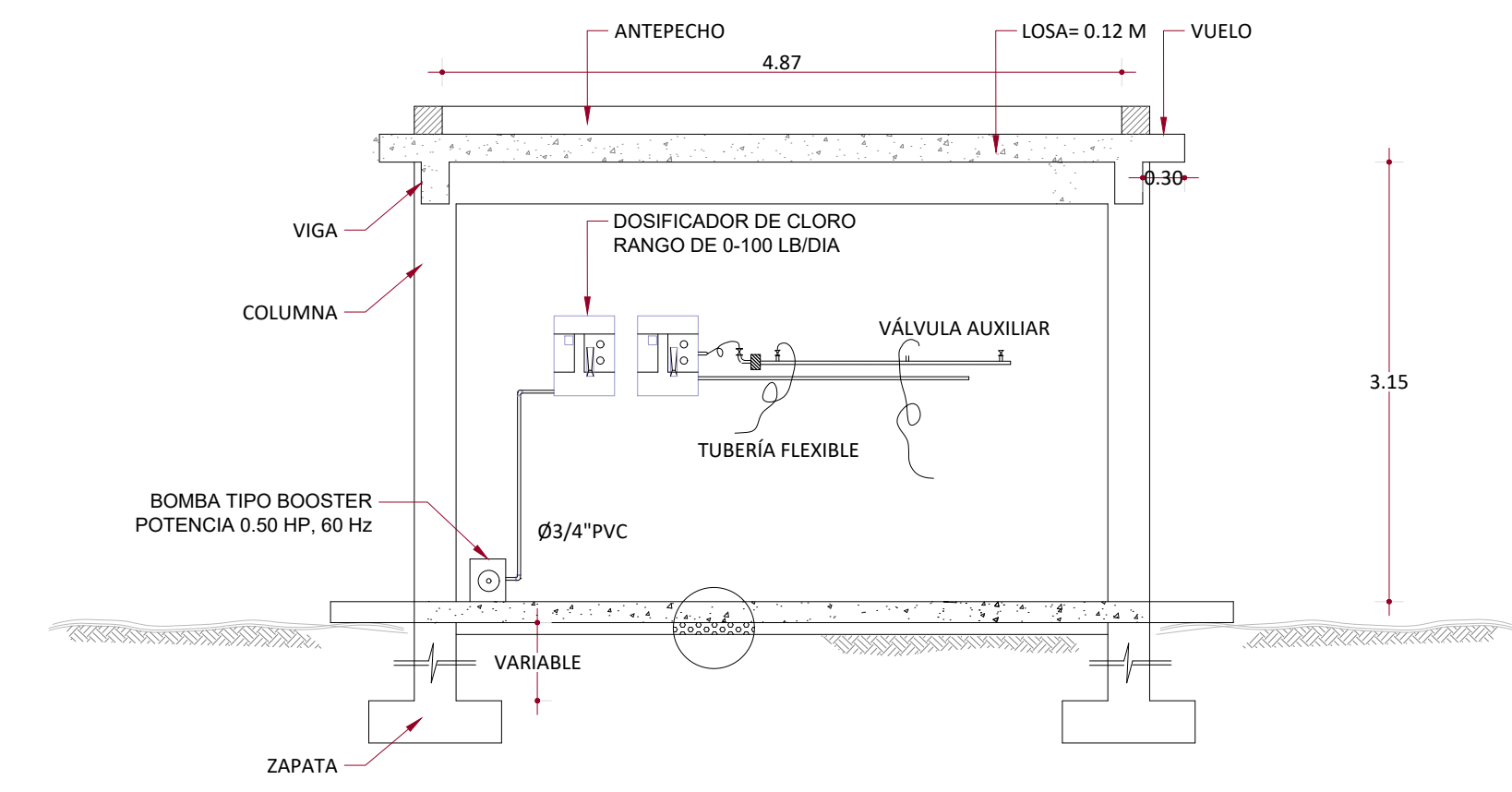
ESCALA
INDICADA
No. PLANO
6



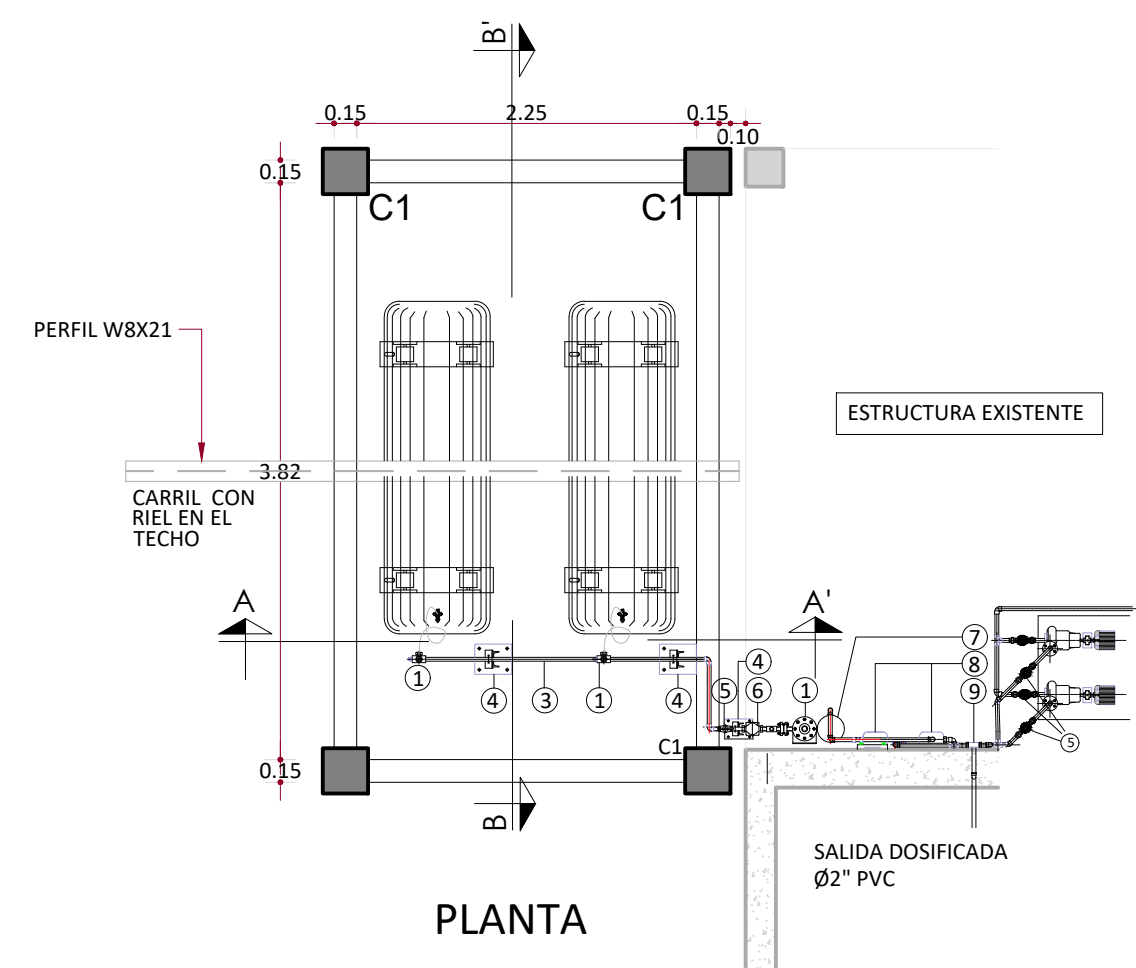
DETALLE CONEXIÓN CON EL CILINDRO DEL CLORO



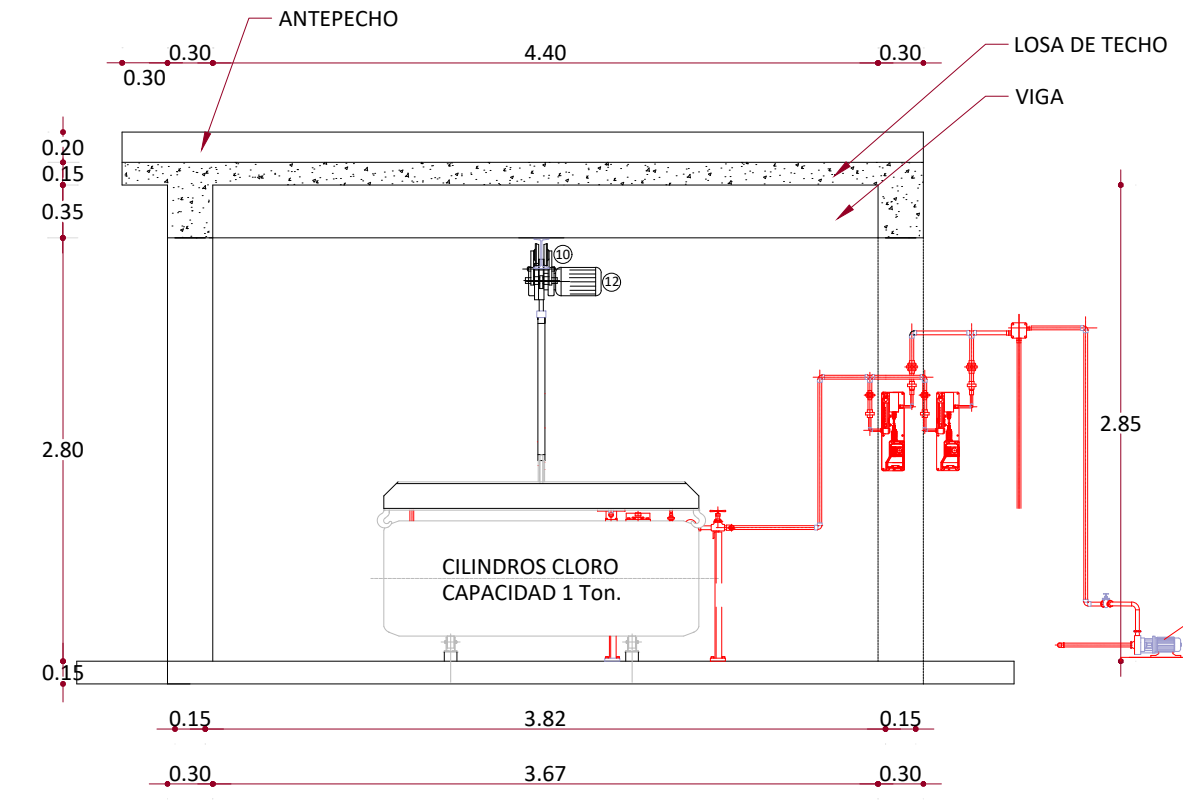
DESCARGA DE CILINDROS



INSTALACIÓN Y CONEXIONES



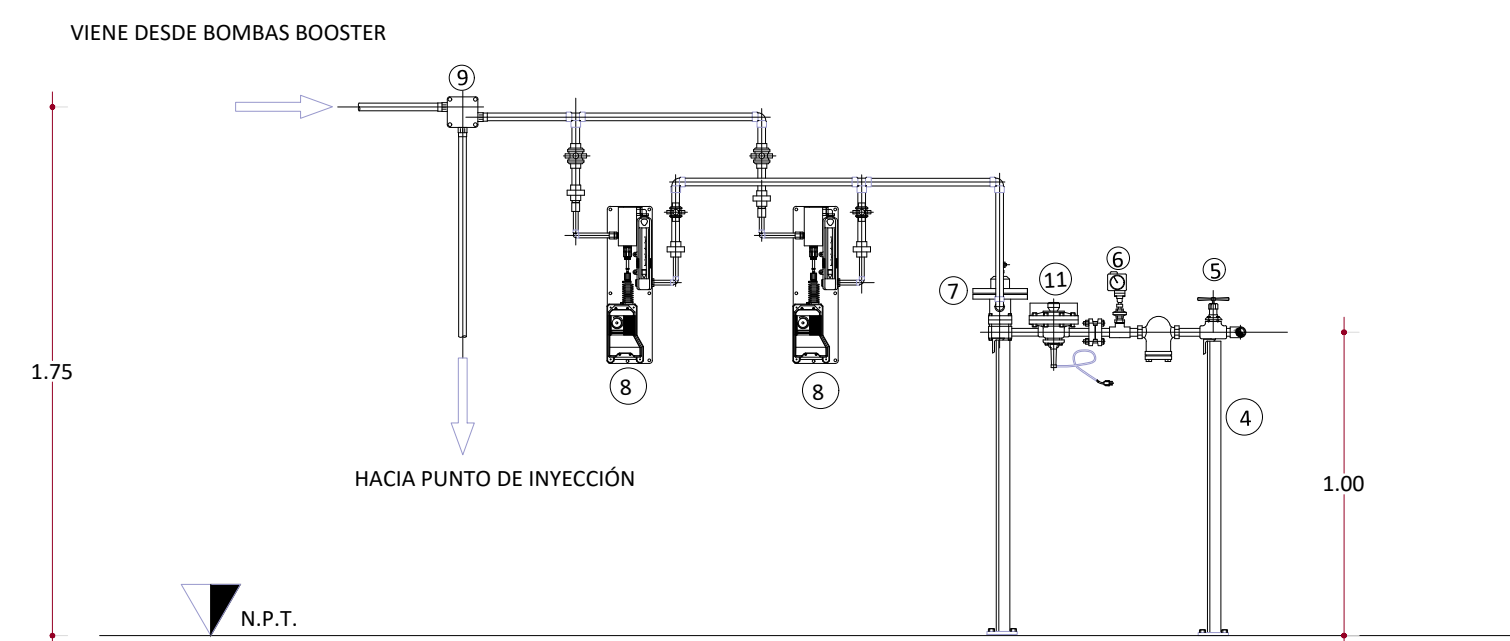
PLANTA



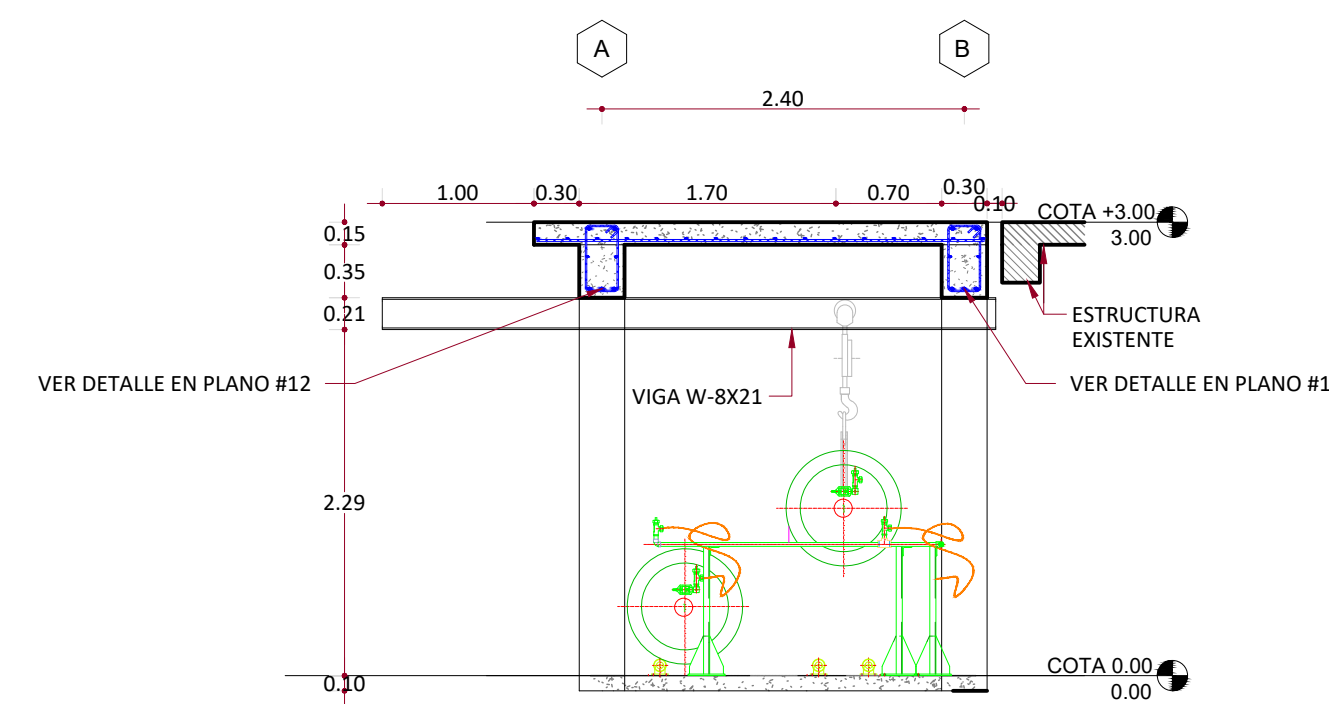
SECCIÓN B-B'

CANTIDAD	DESCRIPCIÓN	UNIDADES
12	ELEVADOR CILINDROS, CAP. 3 TON.	1
11	FILTRO CLORO	1
10	MONOVIA PERFIL ACERO W	1
9	INYECTOR CLORO	1
8	DOSIFICADOR DE CLORO, RANGO 0-100 LBS/DIA	2
7	REGULADOR DE VACIO, CAPACIDAD 1.000 LBS/DIA	1
6	MANOMETRO GLICERINA	1
5	VALVULAS DE GLOBO PVC, Ø1"	5
4	SOPORTES MANIFOLD, MATERIAL GRP	4
3	MANIFOLD CONDUCCION CLORO GAS, PVC(SCH-80Ø1"	1
2	BOMBAS TIPO BOOSTER, MOTOR 0.50 Hp.	2
1	CILINDROS CLORO GAS, CAPACIDAD 2,000 LBS.	2

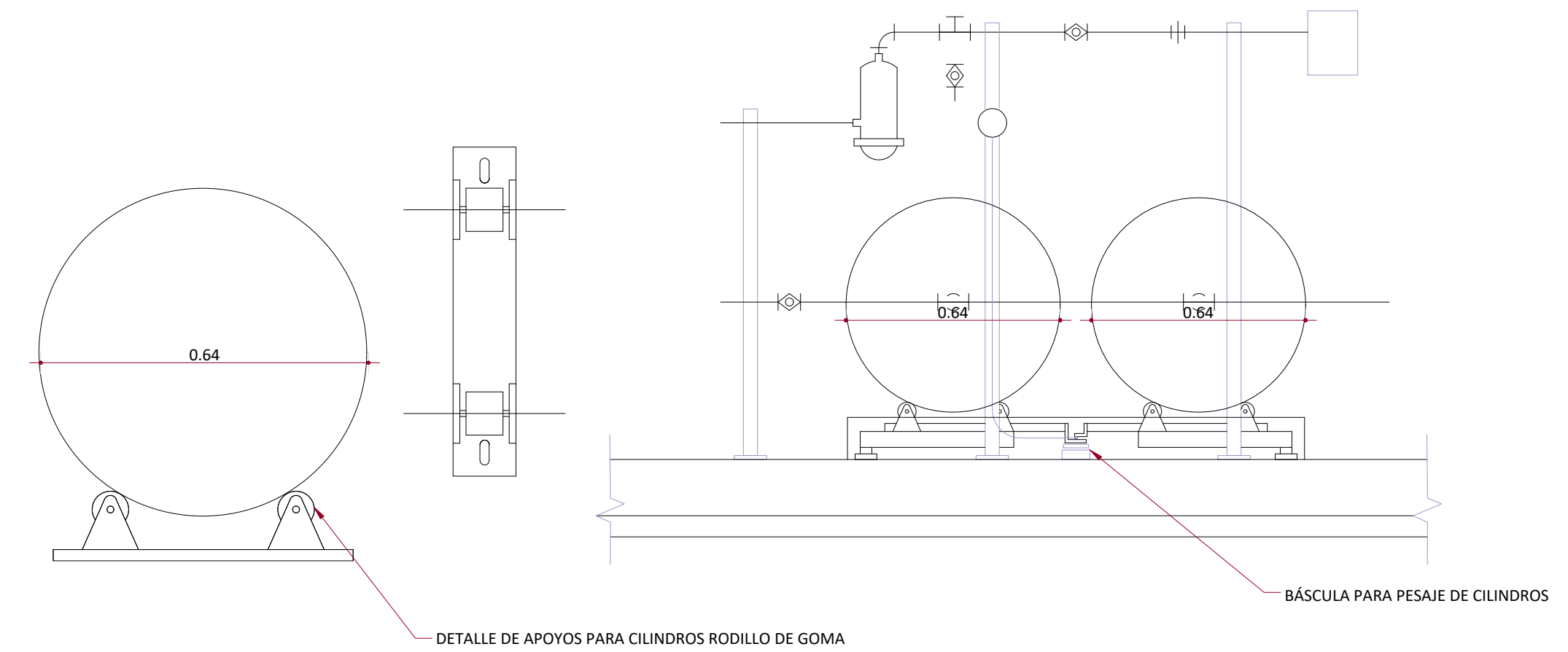
LISTA DE MATERIALES



CONEXIONES



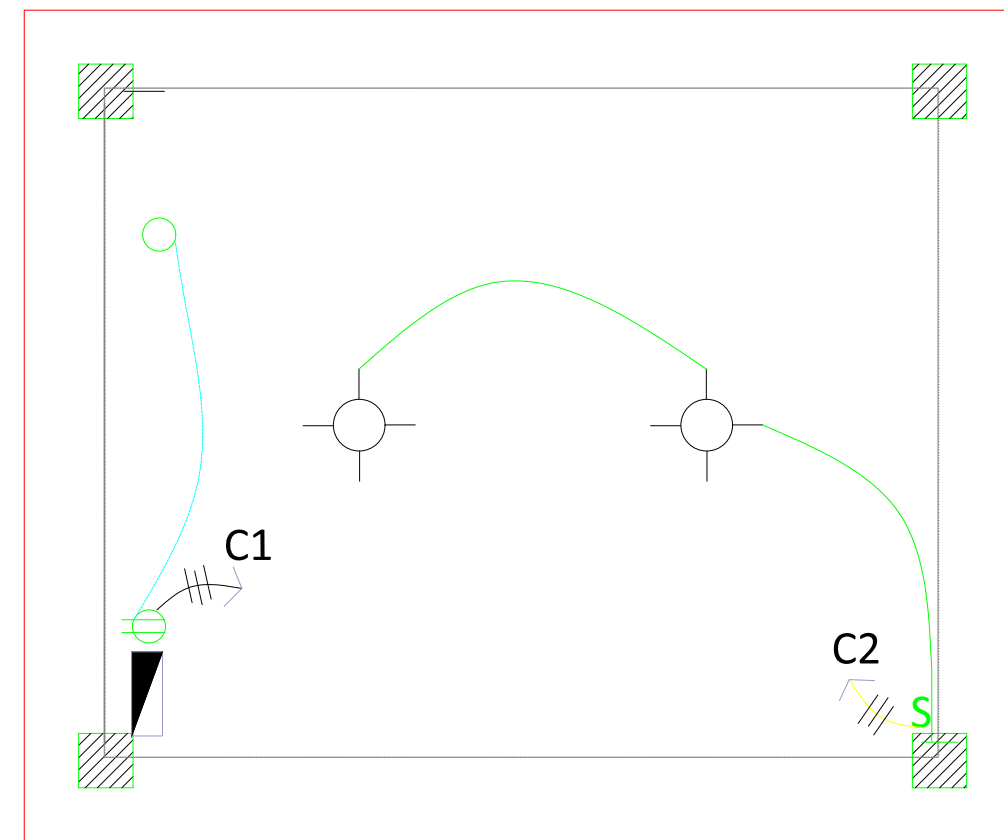
SECCIÓN A-A'



DETALLE CONEXIÓN AL VACÍO CON EL CILINDRO DEL CLORO

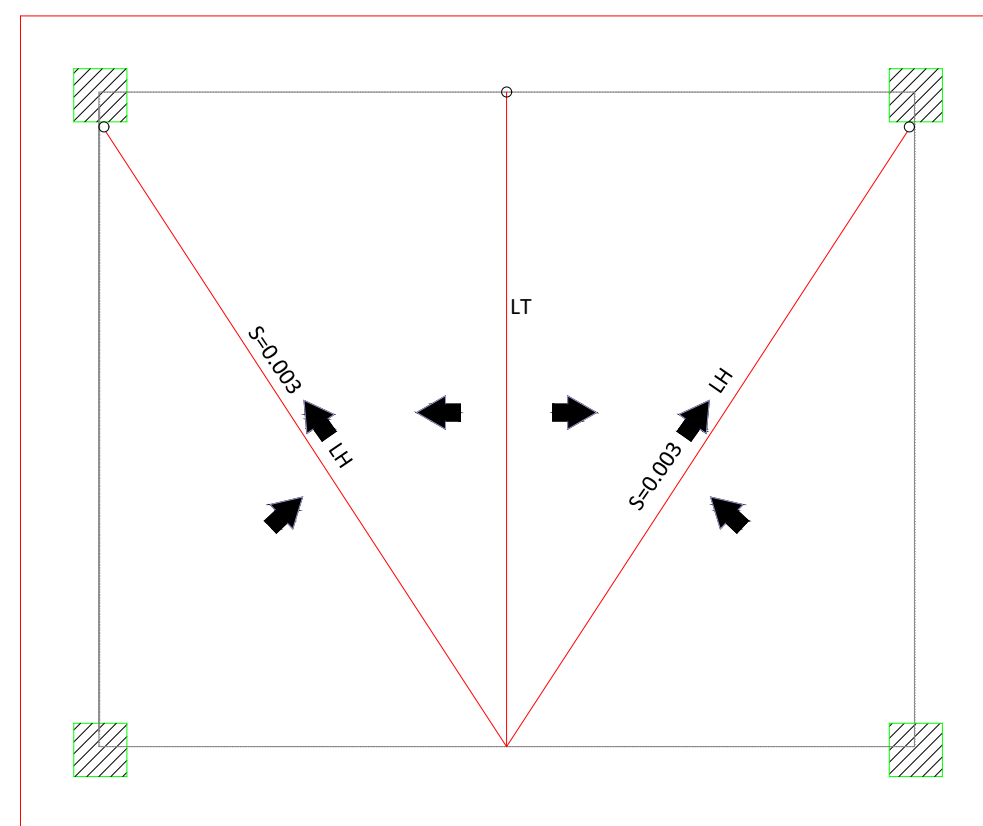
NOTAS:
 1.- SALVO INDICACIÓN CONTRARIA TODAS LAS UNIDADES ESTÁN EN EL SISTEMA MÉTRICO DECIMAL.
 2.- ACOTAMIENTO TOPOGRÁFICO SERÁ: m(mm).

REVISIÓN	FECHA REVISIÓN	OBJETO REVISIÓN	INSTITUTO NACIONAL DE AGUAS POTABLES Y ALCANTARILLADOS INAPA DIRECCIÓN DE INGENIERÍA		DISEÑO: Ing. Leny Grullón	DIBUJO: División Diseño Sistemas de Potabilización	CASA DE CLORACIÓN	REHABILITACIÓN PLANTA POTABILIZADORA DE MONTE PLATA 75 LPS PROVINCIA: MONTE PLATA	ESCALA
0	02/01/2021	PLANOS PARA REVISIÓN			REVISIÓN: Ing. Edison Santana	REVISIÓN: Arq. Shirley Marciano			1:50
1	09/04/2021	REVISIÓN PARA CONSTRUCCIÓN			VISTO: Ing. Sócrates García Frías Enc. Depto. de Diseño de Sist. de Acueductos	VISTO: Departamento. Técnico	No. PLANO		
								7	

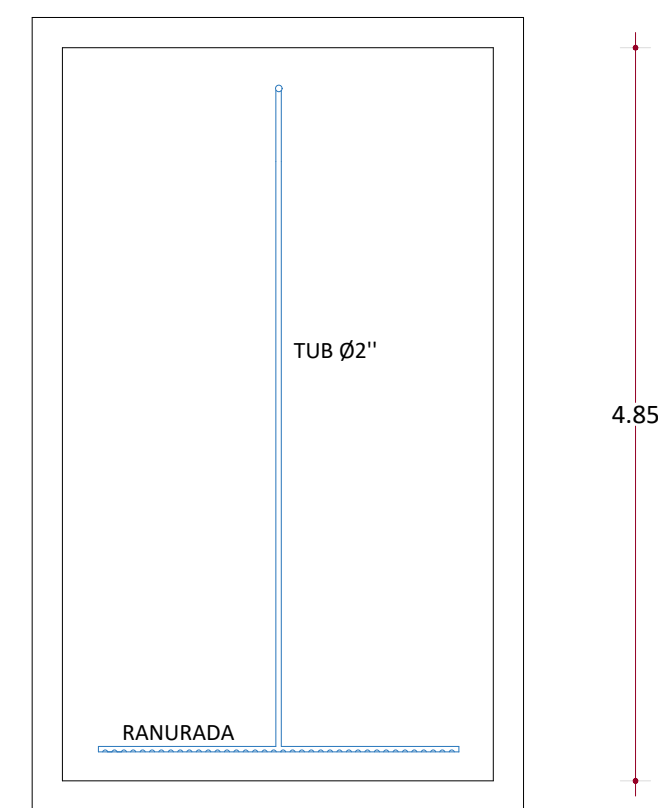
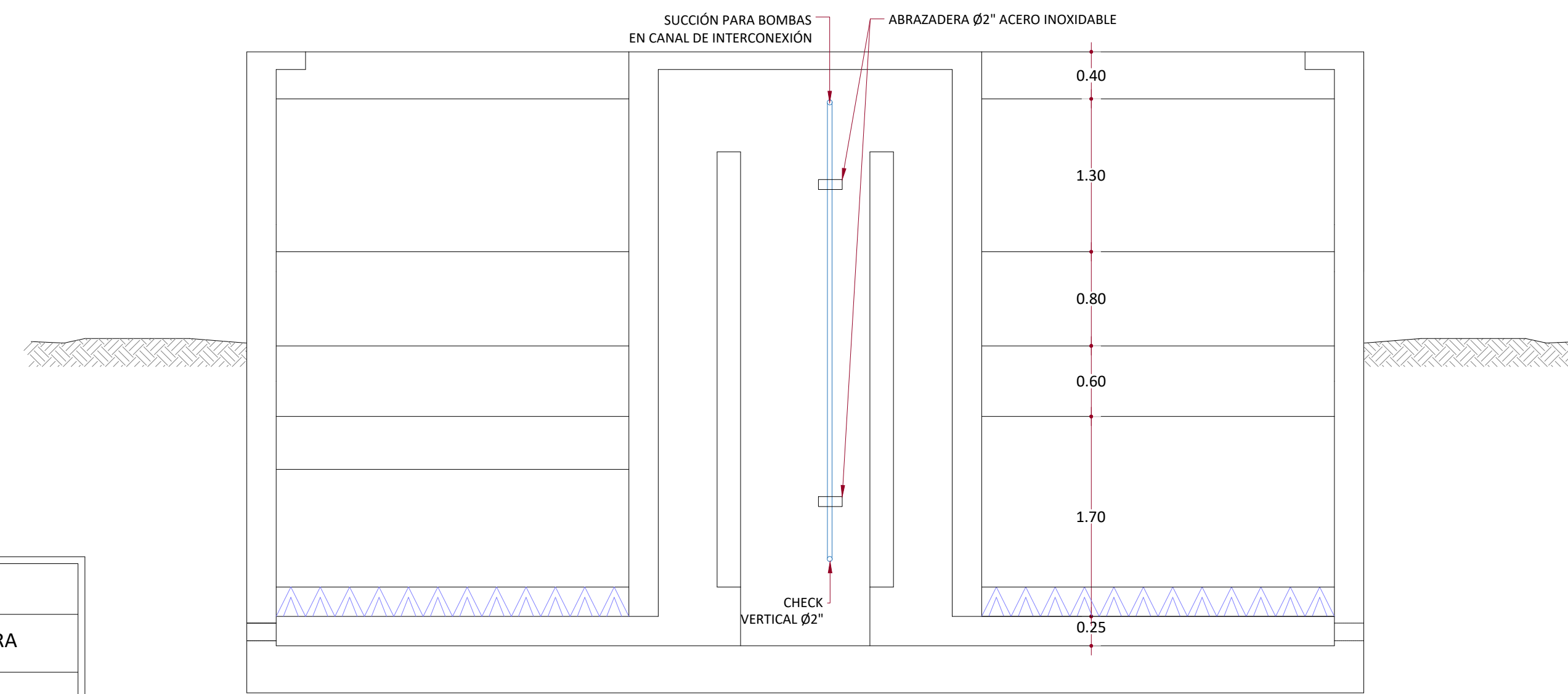


PLANTA ELÉCTRICA

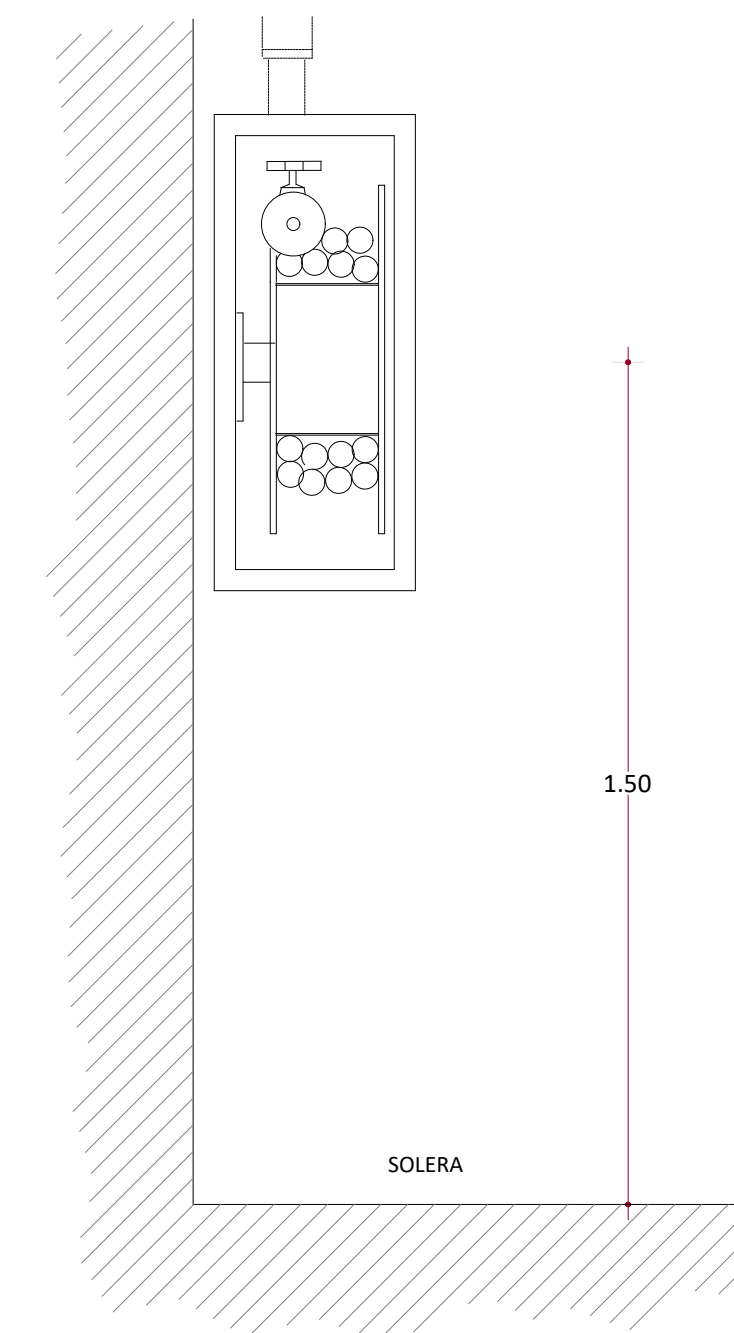
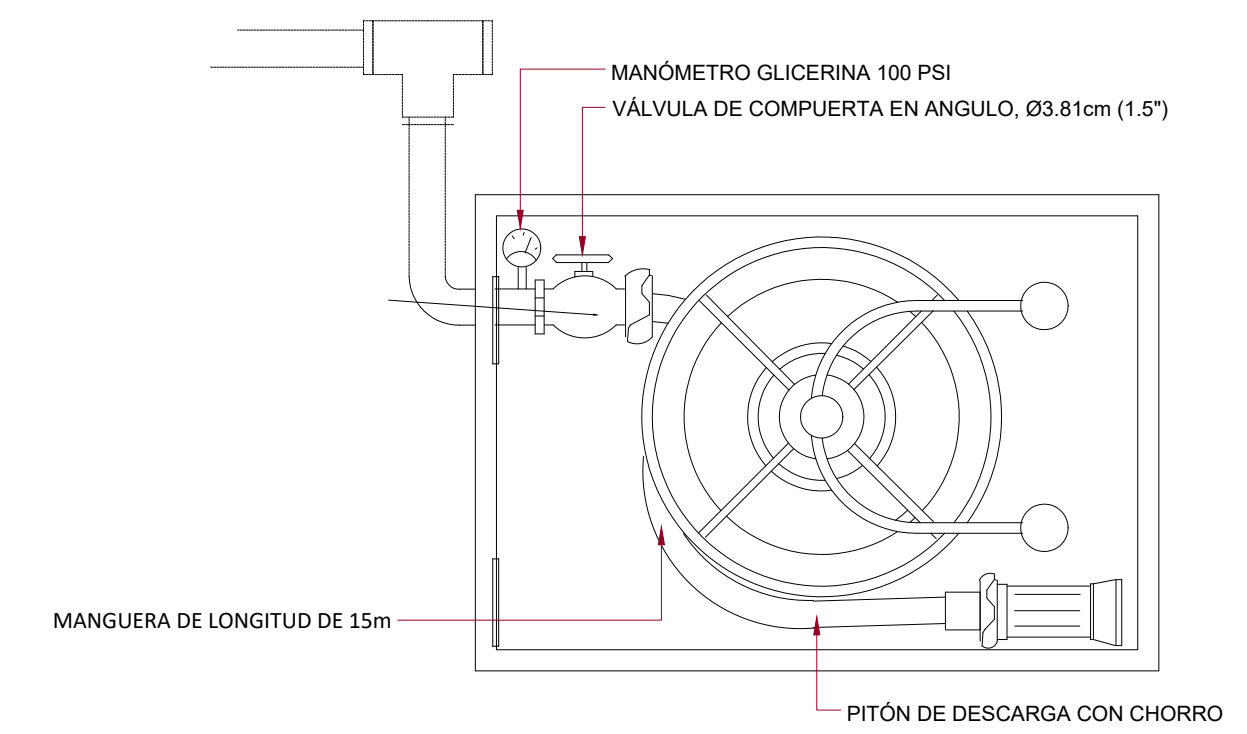
LEYENDA	
SÍMBOLO	ABREVIATURA
	INTERRUPTOR DOBLE
	LUCES INC. TECHO
	TOMACORRIENTE DOBLE 120 VOLTIOS
	PANEL DE BREAKER



PLANTA DE DESAGÜE



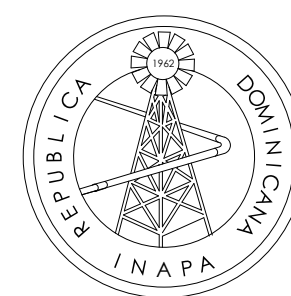
DETALLE DE APLICACIÓN DE CLORO EN REGISTRO DE SALIDA DE PLANTA



DETALLE INSTALACIÓN
DETALLE DE LIMPIEZA DE PLANTA

NOTAS:
1.- SALVO INDICACIÓN CONTRARIA TODAS LAS UNIDADES ESTÁN EN EL SISTEMA MÉTRICO DECIMAL.
2.- ACOTAMIENTO TOPOGRÁFICO SERÁ: m(smmm).

REVISIÓN	FECHA REVISIÓN	OBJETO REVISIÓN
0	02/01/2021	PLANOS PARA REVISIÓN
1	09/04/2021	REVISIÓN PARA CONSTRUCCIÓN



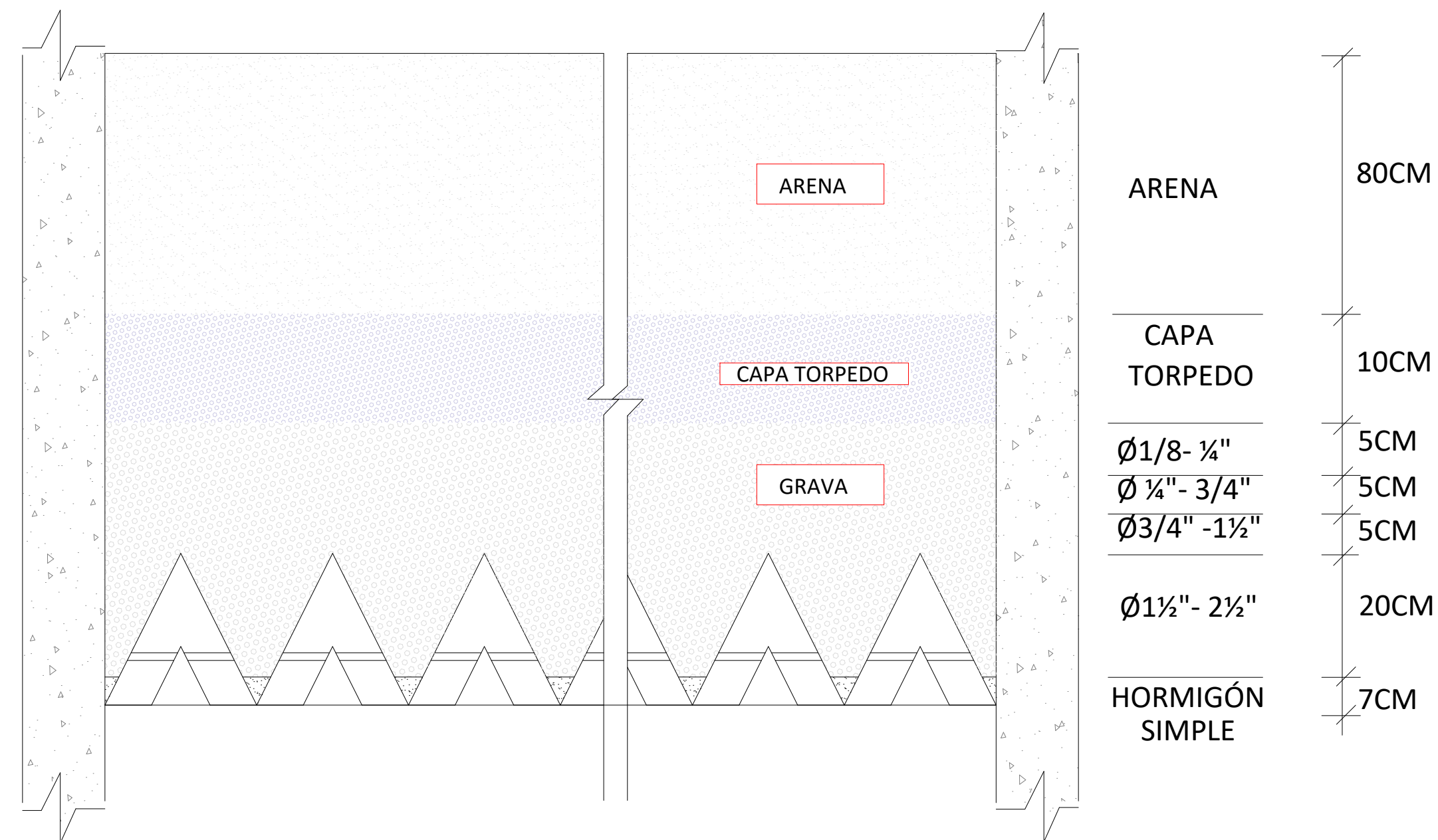
INSTITUTO NACIONAL DE AGUAS POTABLES
Y ALCANTARILLADOS
INAPA
DIRECCIÓN DE INGENIERÍA

DISEÑO: Ing. Leny Grullón	DIBUJO: División Diseño Sistemas de Potabilización
REVISIÓN: Ing. Edison Santana	REVISIÓN: Arq. Shirley Marciano
VISTO: Ing. Sócrates García Frías Enc. Depto. de Diseño de Sist. de Acueductos	VISTO: Departamento Técnico
APROBADO: Ing. José M. Aybar Ovalle Director de Ingeniería	

DETALLES VARIOS

REHABILITACIÓN PLANTA POTABILIZADORA
DE MONTE PLATA 75 LPS
PROVINCIA: MONTE PLATA

ESCALA
1:50
No. PLANO
8

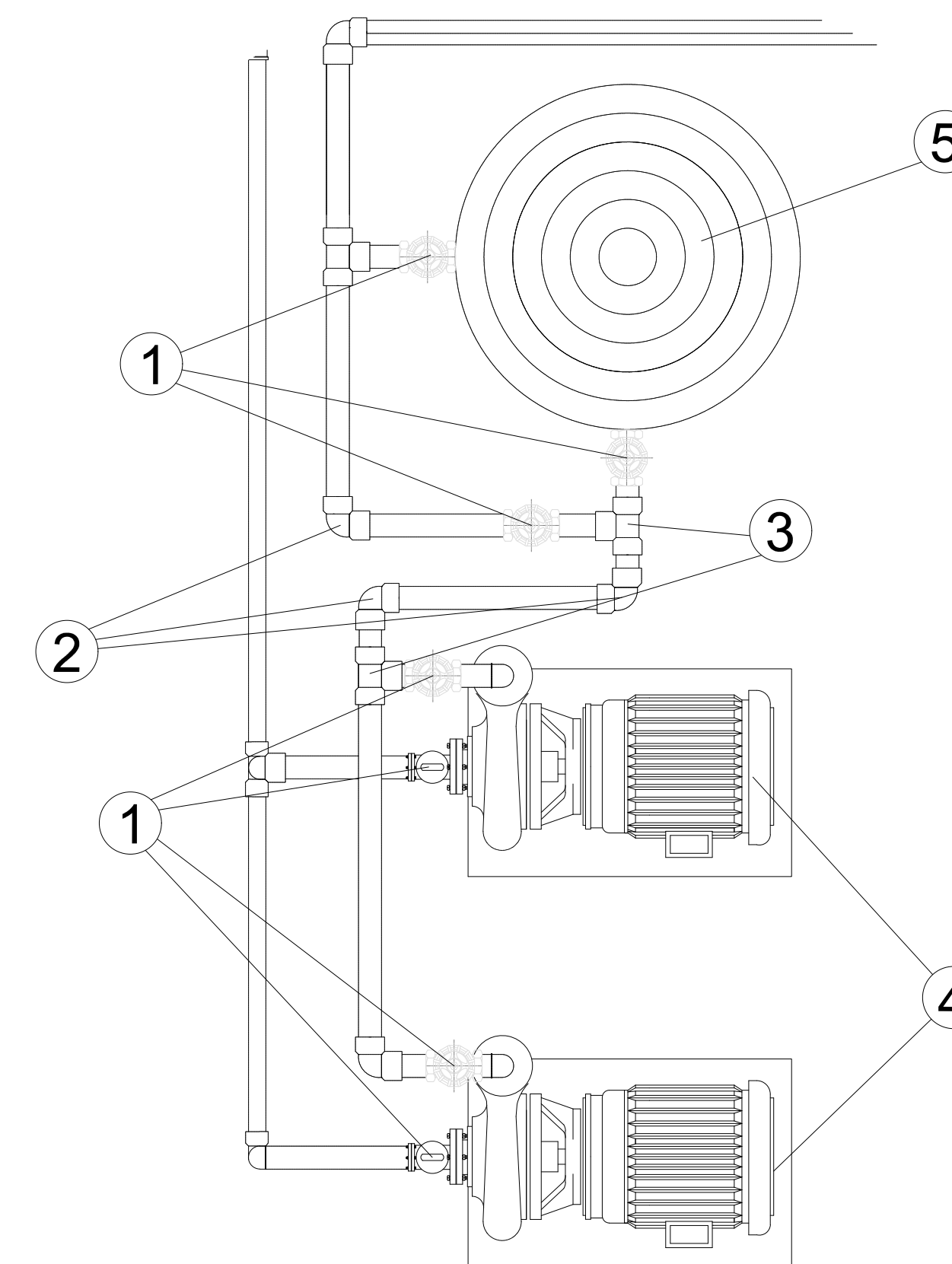


**ESPECIFICACIONES MATERIAL GRANULOMÉTRICO
PLANTA DE FILTRACIÓN RÁPIDA**

ESPECIFICACIONES MATERIAL GRANULOMÉTRICO

ARENA	CAPA TORPEDO
T ₁₀ =(0.47-0.65)mm	T ₁₀ =(1.20-1.60)mm
Cu = (1.50-1.70)	Cu ≤ 1.70
Ti = 0.425 mm	Ti = 0.80 mm
Ts = 1.41 mm	Ts = 2.00 mm
Esp. = 0.80 m	Esp. = 0.10 m
P. ESP.	P. ESP.
P = 2,600 Kg /m ³	P = 2,600 Kg/m ³
Ce = 0.80	Ce = 0.80

TODO MATERIAL DEBE SER DE CANTO RODADO

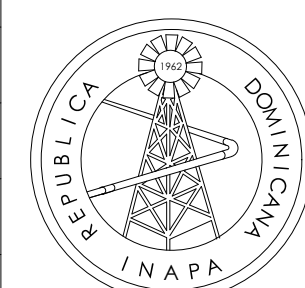


LEYENDA

1	VÁLVULA DE PASO Ø2"
2	CODO PVC Ø2" @90°
3	TEE Ø2" PVC
4	BOMBA SUCCIÓN, 3 HP
5	TANQUE HIDRONEUMÁTICO, 50 GLS

NOTAS:
1.- SALVO INDICACIÓN CONTRARIA TODAS LAS UNIDADES ESTÁN EN EL SISTEMA MÉTRICO DECIMAL.
2.- ACOTAMIENTO TOPOGRÁFICO SERÁ: m(smm).

REVISIÓN	FECHA REVISIÓN	OBJETO REVISIÓN
0	02/01/2021	PLANOS PARA REVISIÓN
1	09/04/2021	REVISIÓN PARA CONSTRUCCIÓN



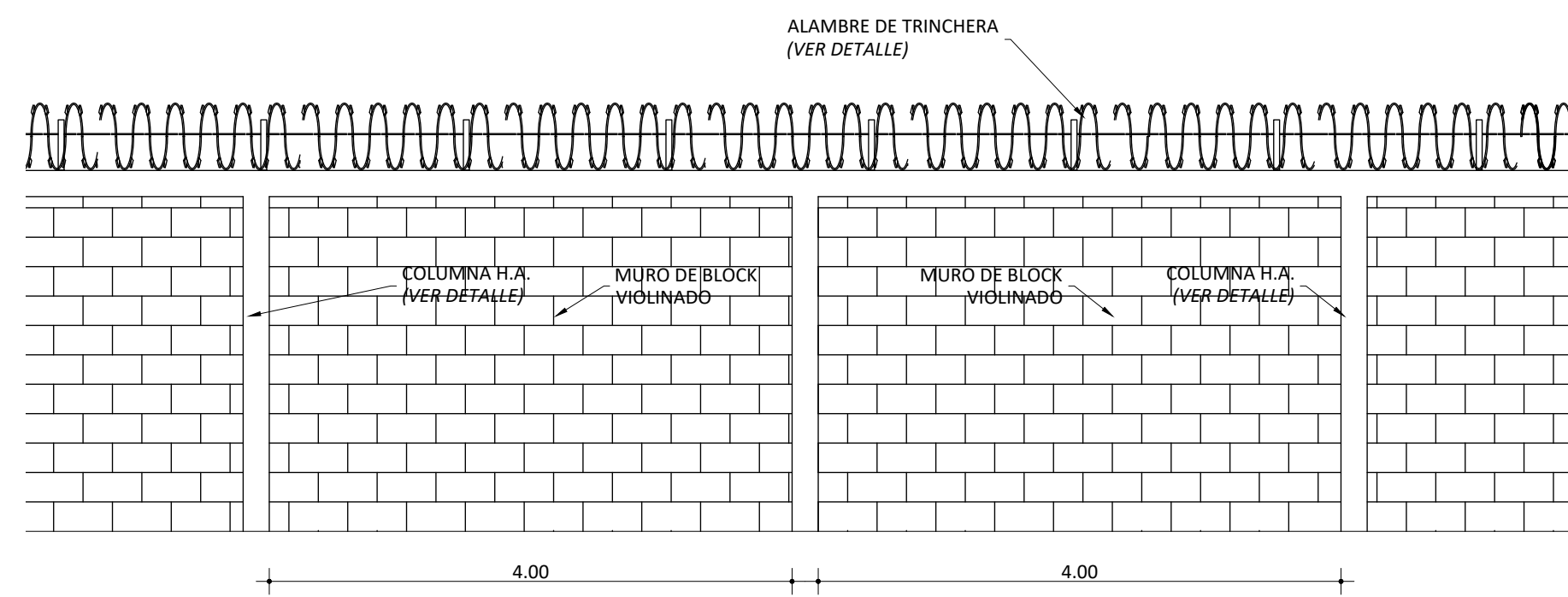
**INSTITUTO NACIONAL DE AGUAS POTABLES
Y ALCANTARILLADOS
INAPA
DIRECCIÓN DE INGENIERÍA**

DISEÑO: Ing. Leny Grullón	DIBUJO: División Diseño Sistemas de Potabilización
REVISIÓN: Ing. Edison Santana	REVISIÓN: Arq. Shirley Marcano
VISTO: Ing. Sócrates García Frías Enc. Depto. de Diseño de Sist. de Acueductos	VISTO: Departamento Técnico
APROBADO: Ing. José M. Aybar Ovalle Director de Ingeniería	

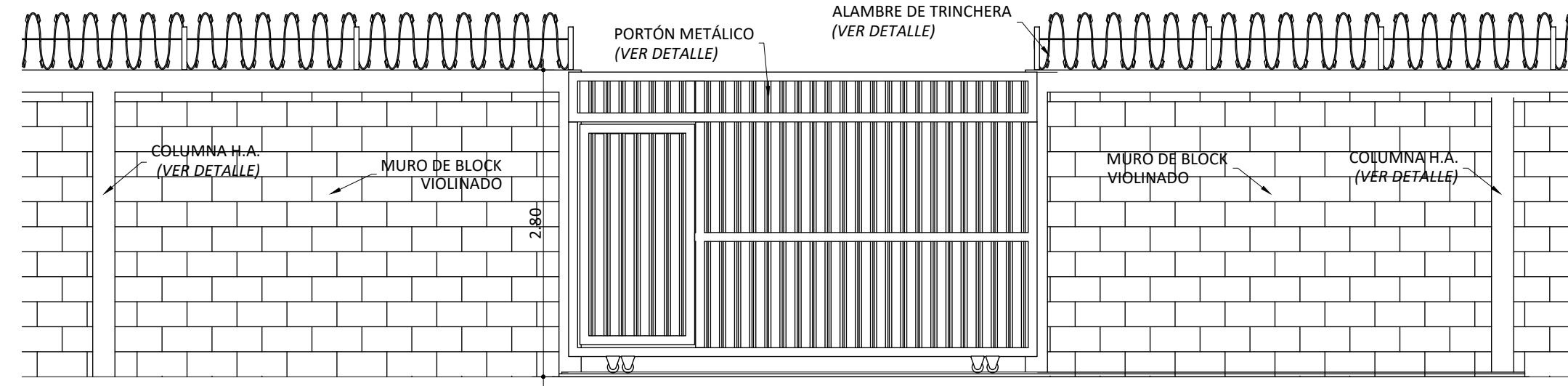
**ESPECIFICACIONES MATERIAL GRANULOMÉTRICO
Y SISTEMA DE LIMPIEZA**

**REHABILITACIÓN PLANTA POTABILIZADORA
DE MONTE PLATA 75 LPS
PROVINCIA: MONTE PLATA**

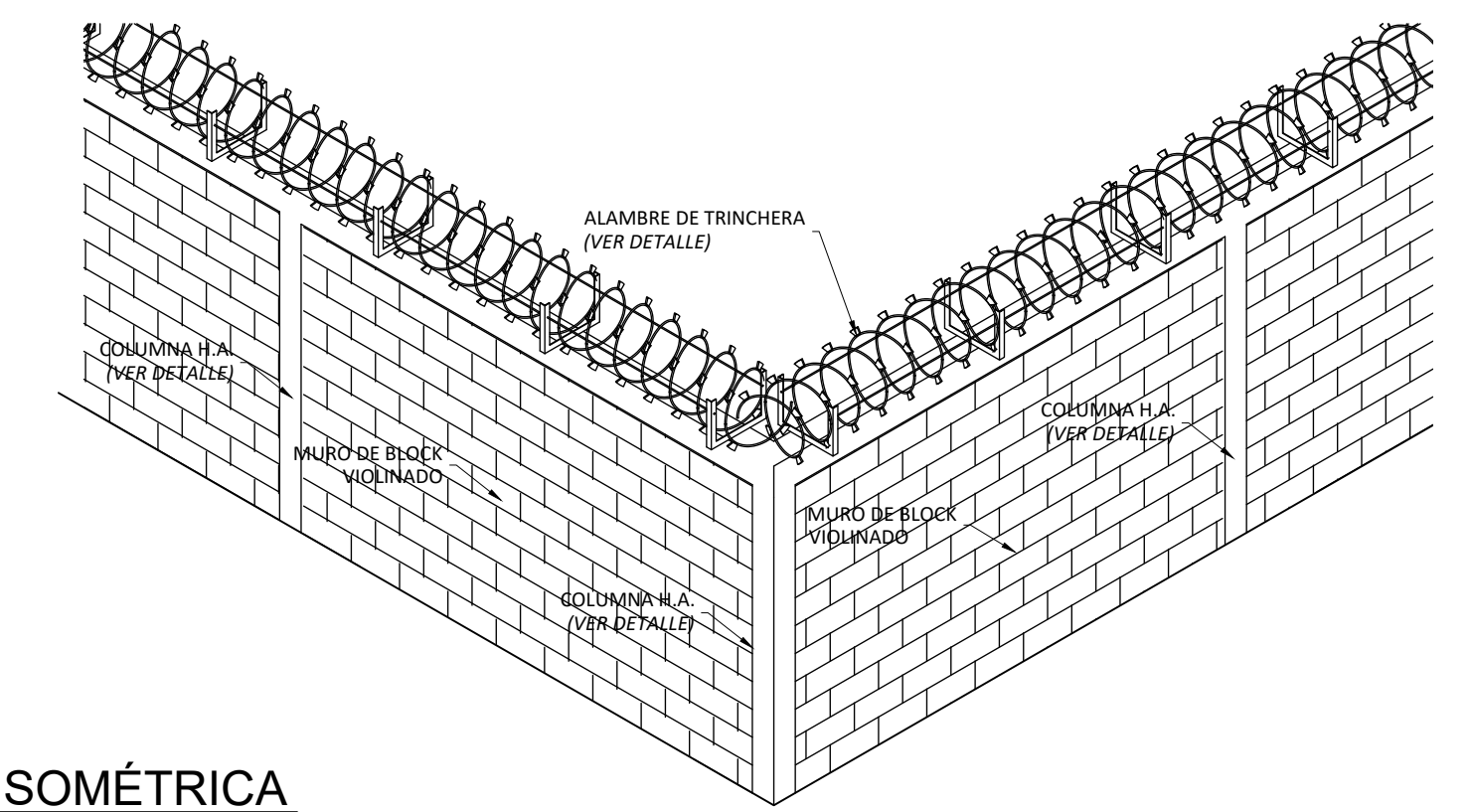
ESCALA
1:50
No. PLANO
9



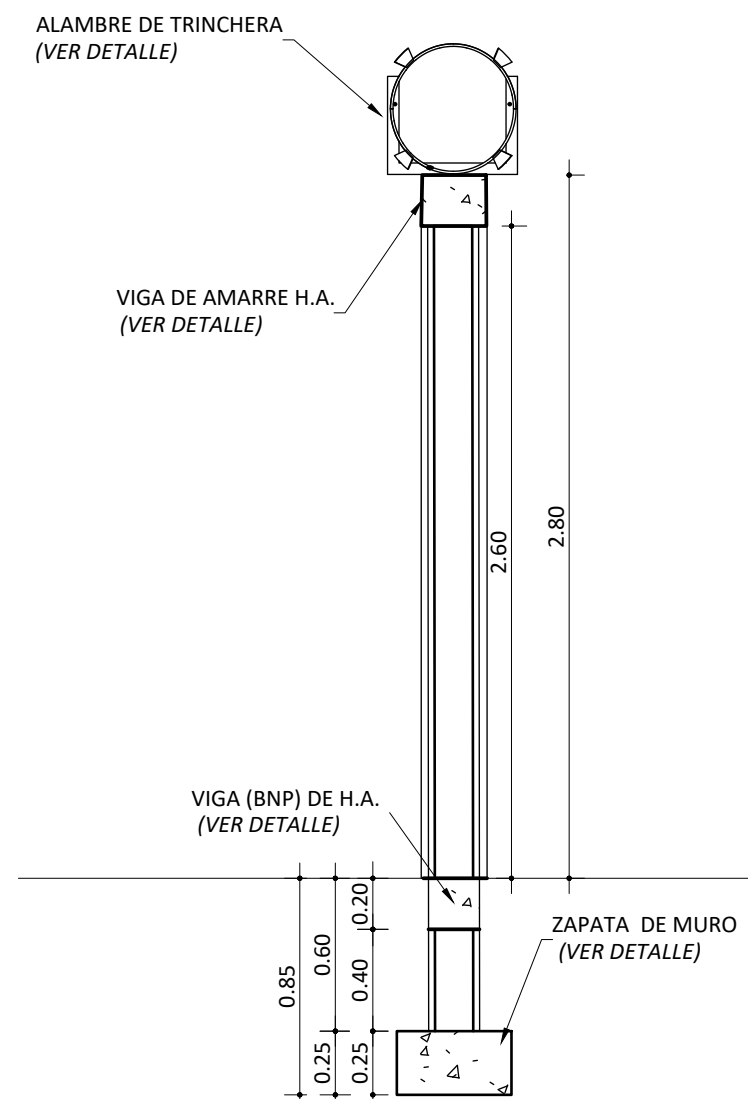
MÓDULO DE VERJA
ESC. 1:50



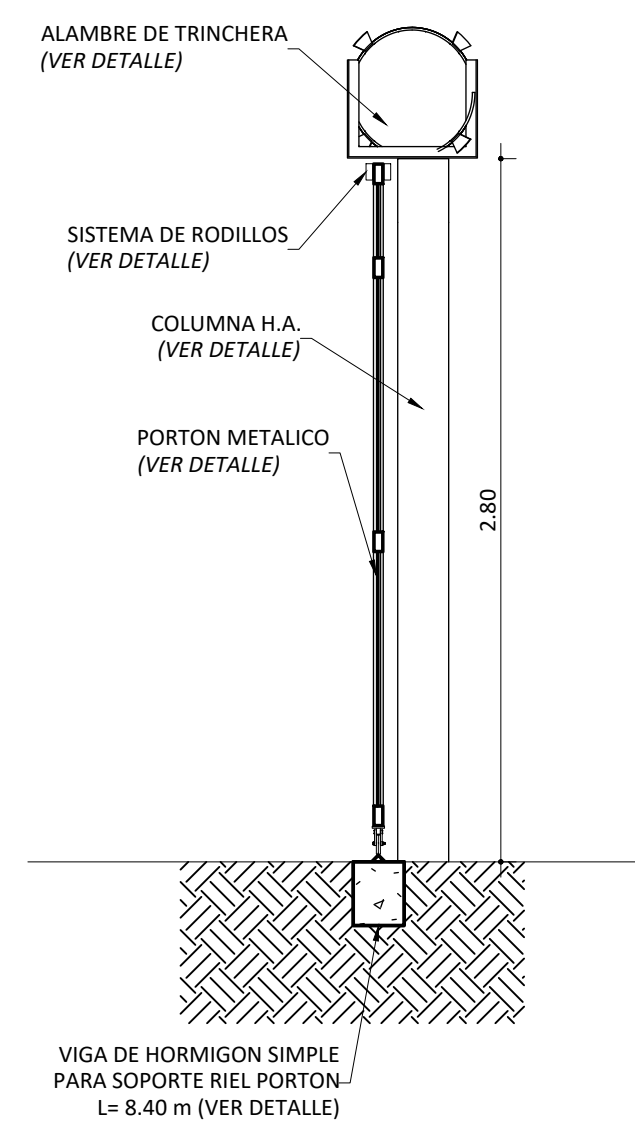
VISTA FRONTAL PUERTA
ESC. 1:50



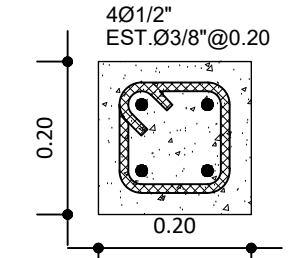
VISTA ISOMÉTRICA
ESC. 1:50



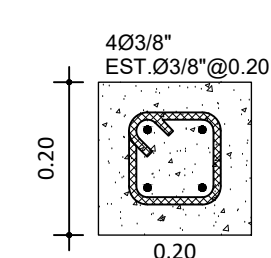
SECCIÓN VERJA
ESC. 1:30



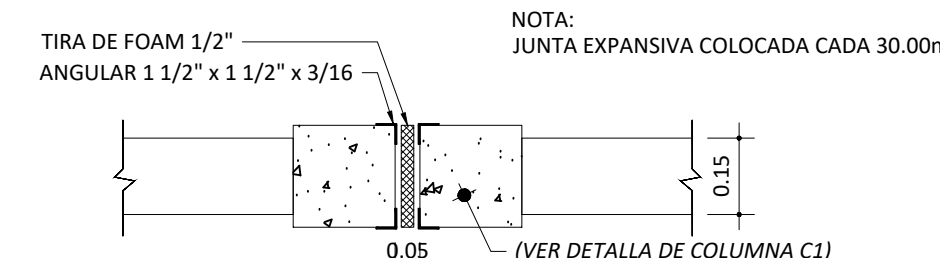
SECCIÓN EN PUERTA
ESC. 1:30



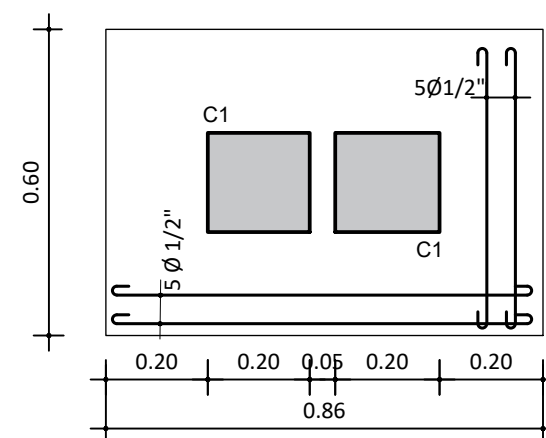
COLUMNA C1
ESC. 1:10



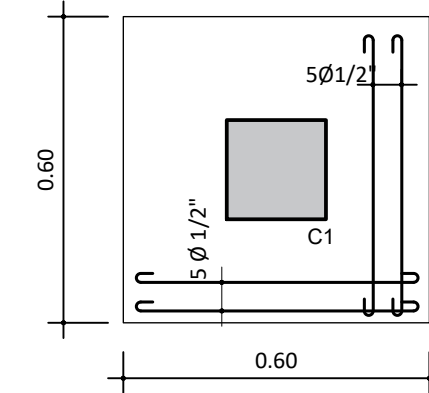
VIGA
ESC. 1:10



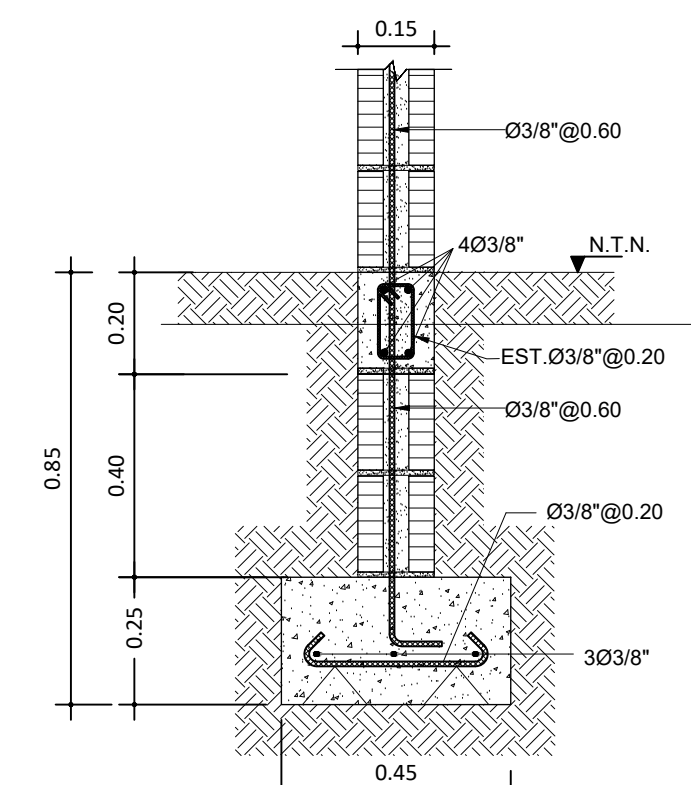
DETALLE DE JUNTA EXPANSIVA
ESC. 1:10



ZAPATA DE COLUMNA DE JUNTA EXPANSIVA
ESC. 1:15

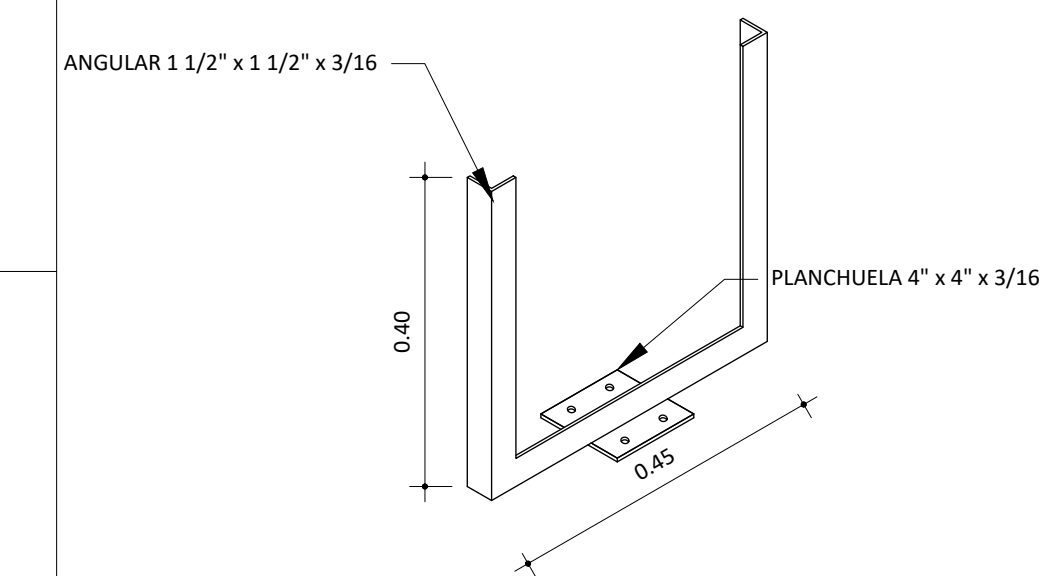


ZAPATA DE COLUMNA
ESC. 1:15



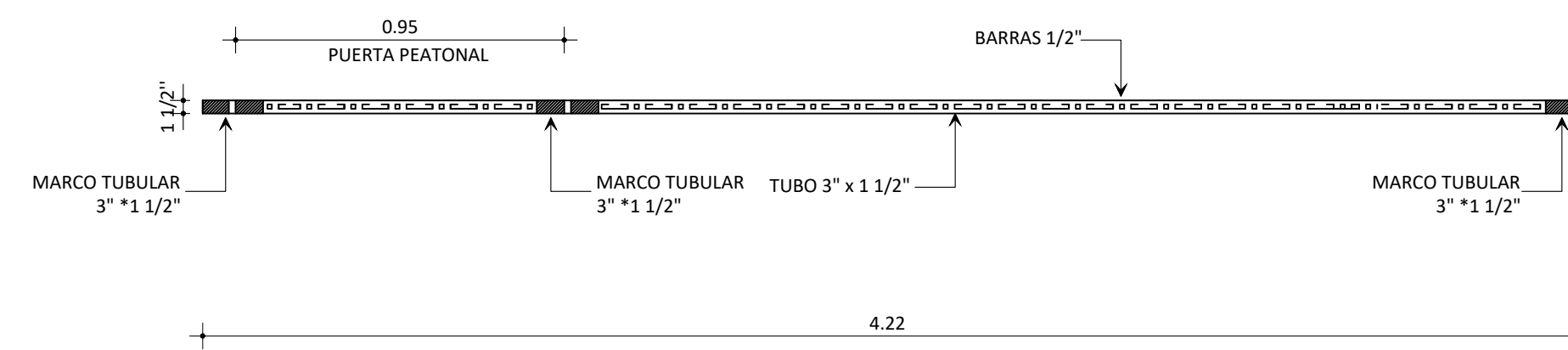
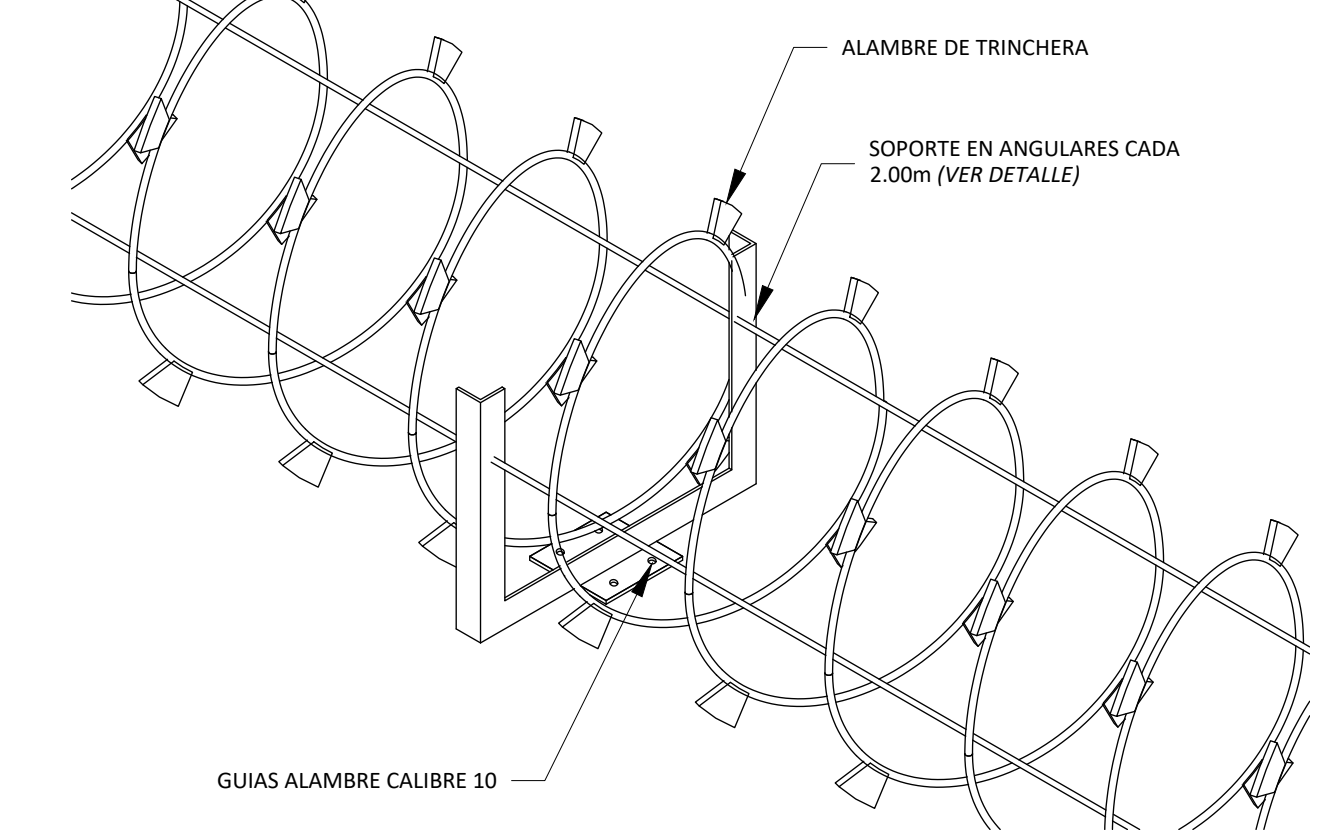
ZAPATA MURO DE 6"
ESC. 1:15

SOPORTE EN ANGULAR

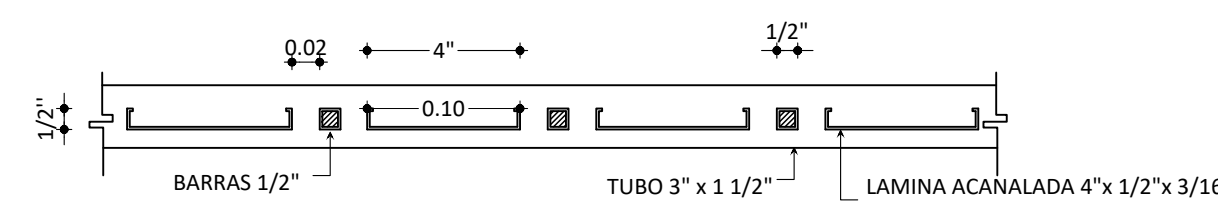


DETALLE ALAMBRE TRINCHERA
ESC. 1:10

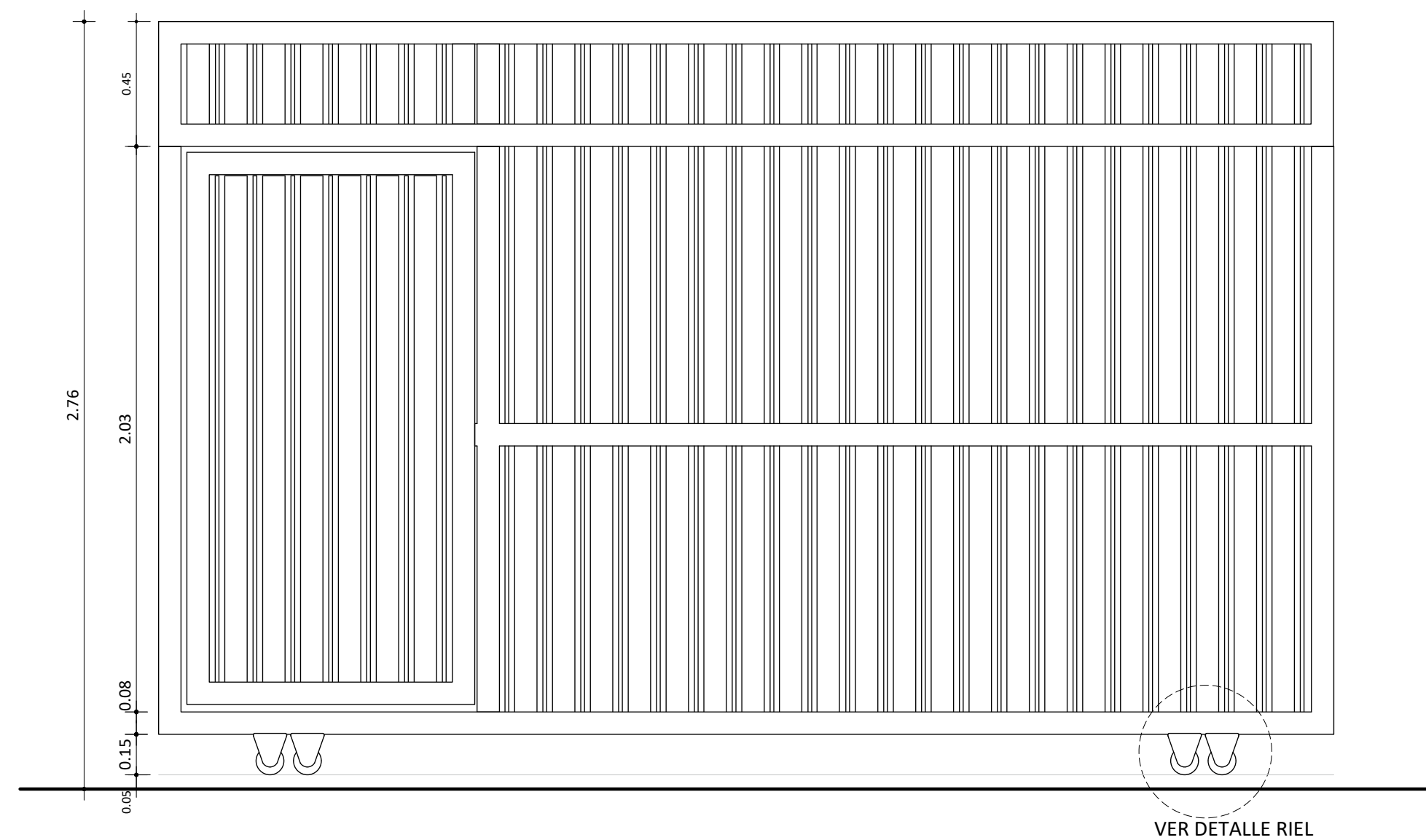
DETALLE SOPORTE Y GUÍAS



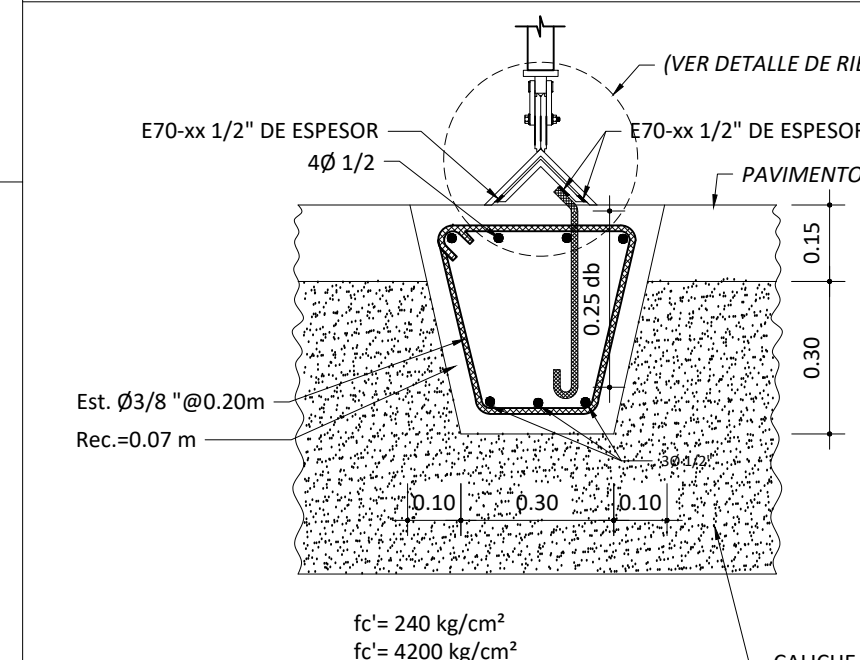
PLANTA PORTÓN
ESC. 1:20



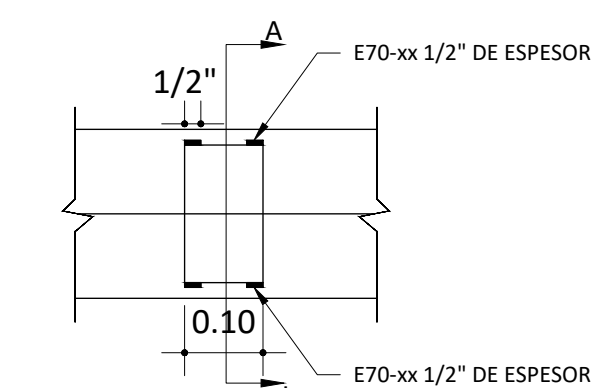
DETALLE AMPLIADO (PLANTA PORTÓN)
ESC. 1:5



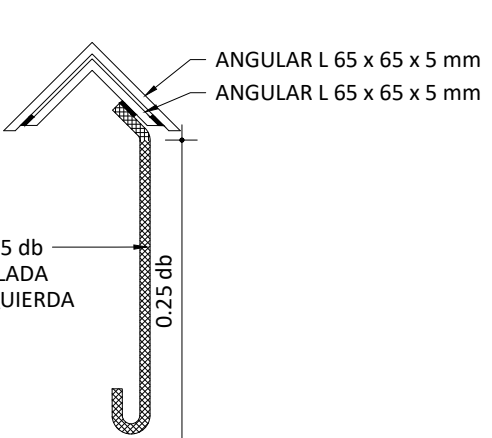
VISTA FRONTAL PORTÓN
ESC. 1:20



DETALLE RIEL PORTÓN
ESC. 1:5



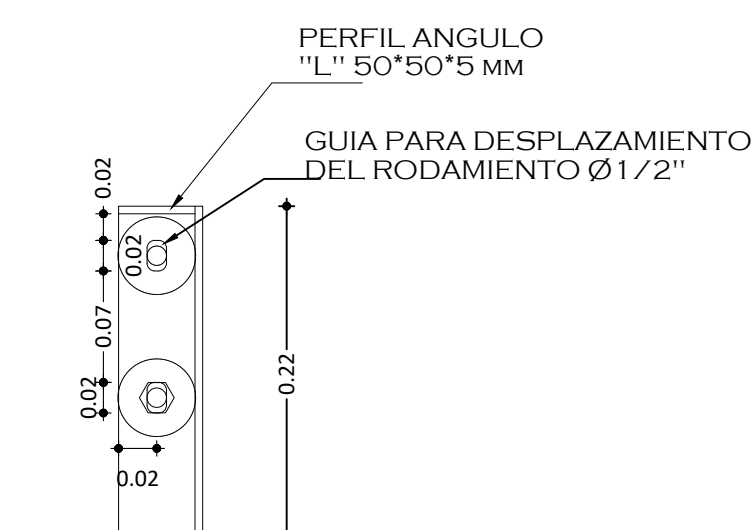
PLANTA



SECCIÓN A-A'

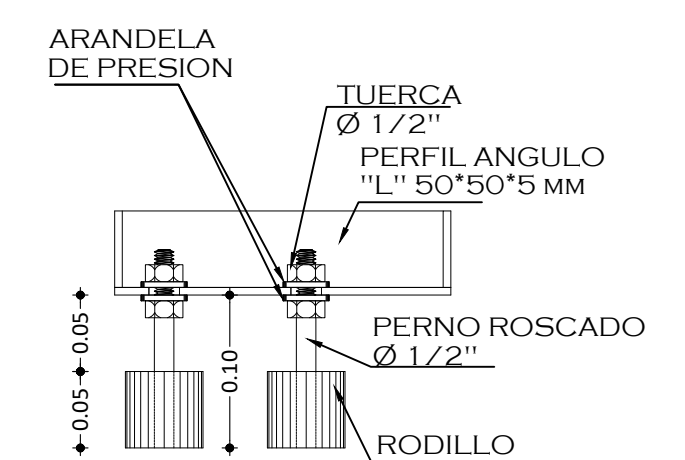
PLANTA Y SECCIÓN A-A' DE RIEL
ESC. 1:15

PLANTA



DETALLE SISTEMA DE RODILLOS
ESC. 1:5

VISTA LATERAL



DETALLE DE VERJA EN BLOQUES

REHABILITACIÓN PLANTA POTABILIZADORA DE MONTE PLATA 75 LPS
PROVINCIA: MONTE PLATA

ESCALA

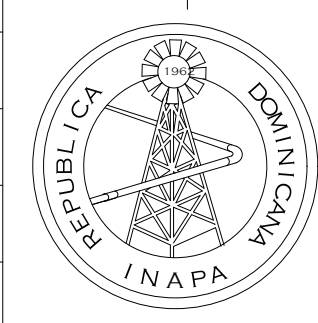
Indicada

No. PLANO

10

NOTAS:
1.- SALVO INDICACIÓN CONTRARIA TODAS LAS UNIDADES ESTÁN EN EL SISTEMA MÉTRICO DECIMAL.
2.- ACOTAMIENTO TOPOGRÁFICO SERÁ: m(smm)

REVISIÓN	FECHA REVISIÓN	OBJETO REVISIÓN
0	02/01/2021	PLANOS PARA REVISIÓN
1	09/04/2021	REVISIÓN PARA CONSTRUCCIÓN



INSTITUTO NACIONAL DE AGUAS POTABLES Y ALCANTARILLADOS
INAPA
DIRECCIÓN DE INGENIERÍA

DISEÑO: Ing. Leny Grullón	DIBUJO: División Diseño Sistemas de Potabilización
REVISIÓN: Ing. Edison Santana	REVISIÓN: Arq. Shirley Marciano
VISTO: Ing. Sócrates García Frías Enc. Depto. de Diseño de Sist. de Acueductos	VISTO: Departamento Técnico
APROBADO: Ing. José Manuel Aybar Ovalle Director de Ingeniería	

TABLA No. 1

	f'c	fy
LOSAS	280 Kg/cm ²	4200 Kg/cm ²
VIGAS	280 Kg/cm ²	4200 Kg/cm ²
COLUMNAS	280 Kg/cm ²	4200 Kg/cm ²
MUROS MAMPOSTERIA	OBS. 1	4200 Kg/cm ²
ZAPATAS	280 Kg/cm ²	4200 Kg/cm ²

OBS.1

- LA RESISTENCIA CARACTERISTICA DEL BLOCK SERA $f_m \geq 60 \text{ Kg/cm}^2$.
- HORMIGON EN CAMARA SERA $f'c \geq 120 \text{ Kg/cm}^2$.
- LA RELACION PARA EL MORTERO DE PEGA EN LAS JUNTAS DE LOS BLOQUES EN MUROS DE MAMPOSTERIA ESTRUCTURAL SERA (1:3).
- EL ESPESOR MAXIMO PARA EL MORTERO DE PEGA EN LA JUNTA DE LOS BLOQUES DE MUROS DE MAMPOSTERIA SERA DE 2cm.

3 ES-0 ESPECIFICACIONES DE MATERIALES

Esc. 1 : 75

TABLA No. 2

OBSERVACIONES:

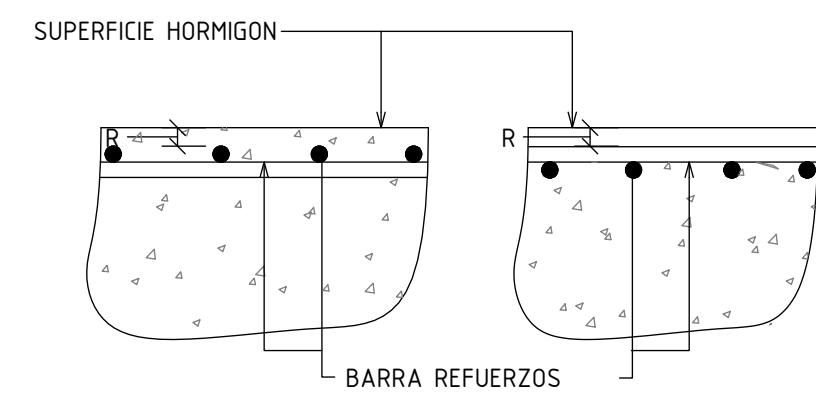
Entiéndase por recubrimiento la distancia entre la superficie del hormigón y la barra más próxima (Ver Detalle "D1").

En cualquier caso no especificado el recubrimiento deberá ser, por lo menos, igual al diámetro de la barra.

	1	2	3
A LOSAS - MUROS - PAREDES - NERVIOS	2 cm	5 cm	7.5 cm
B VIGAS - COLUMNAS - PILARES	4 cm	6 cm	7.5 cm
C CIMIENTOS - FUNDACIONES	-	6 cm	7.5 cm
D PIEZAS PREFABRICADAS	2 cm	5 cm	7.5 cm

RECURRIMIENTOS DE BARRAS

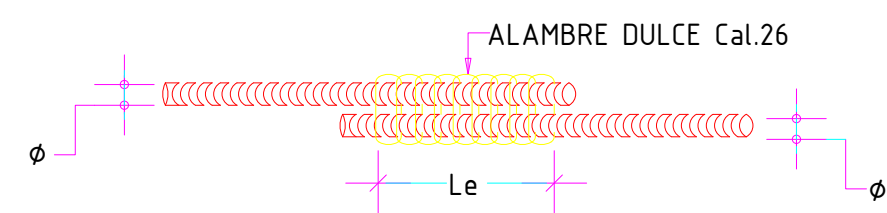
Esc. 1 : 75



DETALLE "D1" Esc. 1 : 75

LONGITUD DE EMPALME DE BARRAS CORRUGADAS
DIAMETRO DE LA BARRA LONGITUD DE EMPALME MINIMA

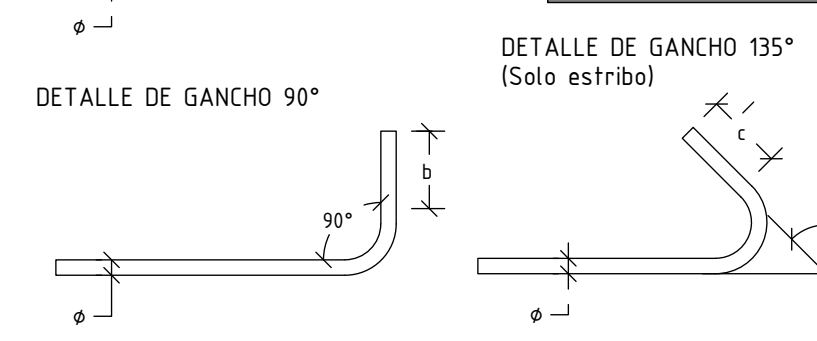
D(PULG.)	Le(Cms.)
1"	130.00
3/4"	100.00
1/2"	65.00
3/8"	50.00



LONGITUD EMPALME DE BARRAS Esc. 1 : 100

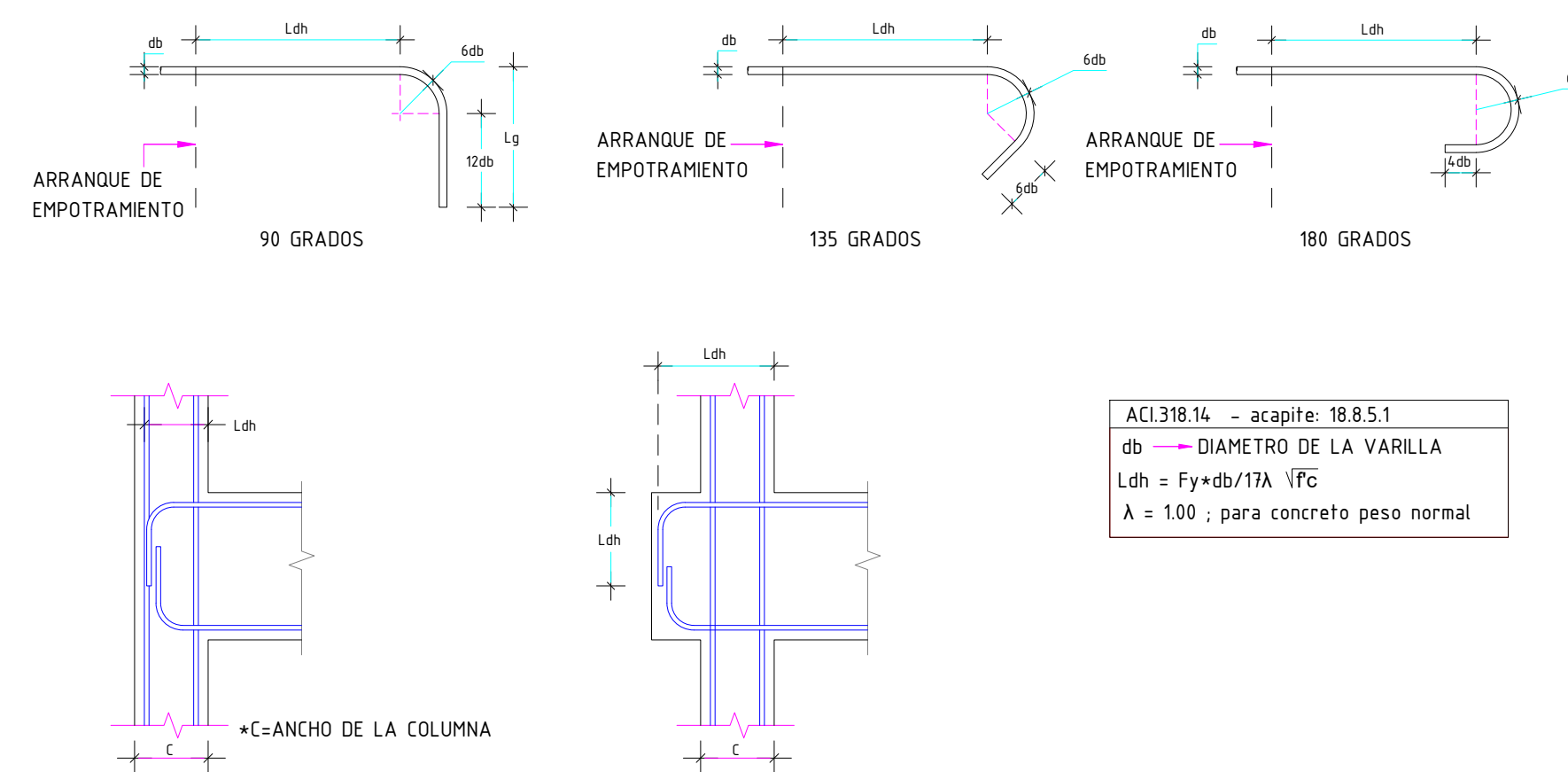
DETALLE DE GANCHO 180° (Solo para Losas)

	a	b	c
3/8"	6.5	12	7.5
1/2"	6.5	15	8
3/4"	8	23	12
1"	10	30	15



GANCHOS Esc. 1 : 75

DET. DOBLECES DE ARMADURA EN GANCHO ESTANDAR



ACI 318.14 - acapite: 18.8.5.1
db = DIAMETRO DE LA VARILLA
Ldh = $F_y \cdot db / 17A \sqrt{f'c}$
A = 100 ; para concreto peso normal

DIAMETRO BARRA (db)	GANCHO A 90°		GANCHO A 135°	GANCHO A 180°	Ldh (Cms), PARA $F_y=4,200 \text{ Kg/Cms}$			
	12x db	Lg			$F'c=210 \text{ Kg/Cm}^2$	$F'c=240 \text{ Kg/Cm}^2$	$F'c=280 \text{ Kg/Cm}^2$	$F'c=320 \text{ Kg/Cm}^2$
(#3) #3/8"	4.5 Plg	6.75 Plg (20 Cm)	8x db = 3 Plg	6x db = 2.25 Plg	17	16	15	14
(#4) #1/2"	6 Plg	9 Plg (25 Cm)	8x db = 4 Plg	6x db = 3 Plg	22	21	19	18
(#6) #3/4"	9 Plg	14 Plg (40 Cm)	8x db = 6 Plg	6x db = 4.5 Plg	33	31	29	27
(#8) #1"	12 Plg	18 Plg (50 Cm)	8x db = 8 Plg	6x db = 6 Plg	44	41	38	36

DET. DOBLECES DE ARMADURA EN GANCHO ESTANDAR Esc. 1 : 100

A. NOTAS GENERALES

- Solicitudes Sísmicas en conformidad al "Reglamento Para El Diseño De Estructuras Sanitarias De Concreto", ACI 350-05.
- Parámetros Preliminares de Suelo (HASTA REALIZACION DE ESTUDIO DE SUELOS).
 - Esfuerzo Admisible 2.0 kg/cm²
 - Modulo de Reacción 2.40 kg/cm
 - Clase de Sitio: Tipo D.
 - Campo Lejano.
- Profundidad de excavación será: Df $\geq 0.60m$

B. NOTAS RELATIVAS AL ACOTAMIENTO

- La separación de barras están dadas en metros (m). Los diámetros de las barras de refuerzo están expresados en unidades métricas.
- Para obtener las dimensiones de estos planos no se permitirán el uso de escalímetros. Cualquier diferencia en los acotamientos deberá ser informado al ARQUITECTO/INGENIERO para su aclaración y/o corrección.
- Huecos y Patinitos en muros y losas para las instalaciones sanitarias, eléctricas y mecánicas no especificados en estos planos deberán ser sometidos al ARQUITECTO/INGENIERO para su aprobación.
- La tolerancia para el recubrimiento mínimo de concreto en Columnas y Vigas será de -1.30 cm y de -1.00 cm para muros. En ningún caso el recubrimiento será menor que el diámetro de la varilla especificada.
- El recubrimiento de barras esta dado en centímetros(cm).

C. NOTAS RELATIVAS AL HORMIGON

- Todo el hormigón vaciado en sitio será del tipo y Resistencia Mínima a Compresión a los 28 días ($f'c$), según se especifica en la Tabla de Materiales. (VER TABLA)
- Incluir en la mezcla de hormigón un aditivo Plastificante Reductor de Agua, que permita aumentar el revenimiento sin alterar la relación agua/cemento prevista en las especificaciones propias para la resistencias indicadas en este plano.
- Todo el hormigón vaciado en sitio deberá ser vibrado correctamente en todos los elementos, tanto verticales como horizontales.

D. NOTAS RELATIVAS AL REFUERZO

- El refuerzo de acero para el hormigón deberá ser fabricado con los estándares del ASTM A615. La Resistencia especificada a la fluencia (f_y) es conforme a la Tabla de Materiales de este plano. Ver Tab. No.1.
- Los solapes de refuerzos en Columnas y Vigas debera cumplir con los requisitos especificados en el ACI-318 actualizado y reproducidos en este plano. Ver Tab. No. 5. La ubicación de solapes seran especificados en cada caso particular. No se permitirá solapes fuera de la mitad central en columnas y dentro de la zona de confinamiento especial en las vigas de los pórticos sismo-resistente.
- Son considerados como en la misma sección transversal los empalmes que tengan las extremidades más próximas a menos de 20% de la longitud de solape, considerandose la longitud mayor cuando las dos adyacentes son diferentes. Ver Fig. No.2.
- El espesor de hormigón alrededor del empalme no debe ser menor de 2 ϕ ni de 2.5 cm. Ver Fig. No.3.
- El refuerzo de vigas y columnas no deberá ser interrumpido excepto indicación contraria en los detalles específicos.
- La soldadura de campo no se permitirá para acero Grado 60.
- Protección de refuerzo y recubrimiento deberá cumplir con las especificaciones establecidas en la tabla de recubrimiento de este plano. Ver Tab. No. 2.

NOTAS GENERALES Esc. 1 : 75

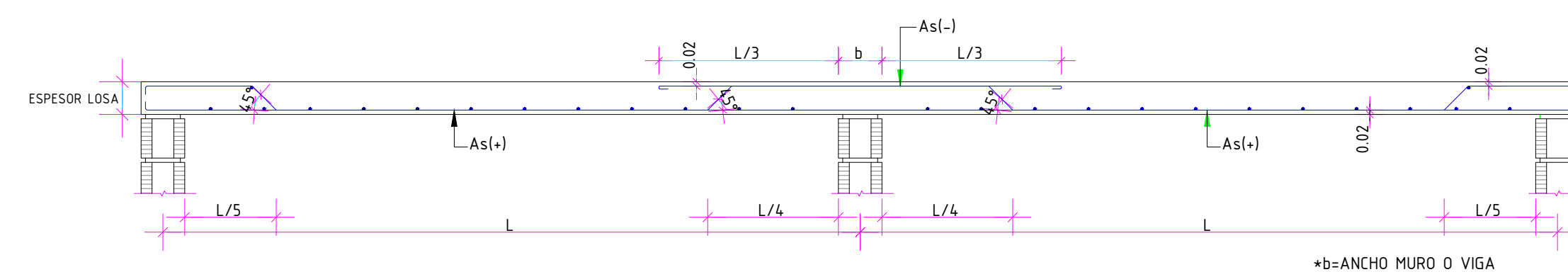
ASLJ	REF. MURO DE EXTREMO
ASV	REF. MURO DISTRIBUIDO VERTICAL
ASH	REF. MURO HORIZONTAL
AS	ACERO VIGAS/COLUMNAS
C	COLUMNA
ESC	ESCALA
S/E	SIN ESCALA
DI	DINTEL
DE	DINTEL ESTRUCTURAL
DET.	DETALLE
DF	PROFUNDIDAD DE DESPALANTE
G	GANCHO
Le	LONGITUD DE EMPALME
MM	MURO DE MAMPOSTERIA
MH	MURO DE HORMIGON
N.P.T.	NIVEL DE PISO TERMINADO
N.P.D.	NIVEL DE PISO DESCANSO
(-)	BARRA INFERIOR
(+)	BARRA SUPERIOR
V	VIGA
VF	VIGA DE FUNDACION
R	RECUBRIMIENTO
Z	ZAPATA
JC	JUNTA DE CONSTRUCCION
JE	JUNTA DE EXPANSION
WS	FRENO DE AGUA (water Stop)
#	ARMADURA DE DOS DIRECCIONES
ϕ	DIAMETRO DE LA BARRA CORRUGADA
ϕL	DIAMETRO DE LA BARRA LISA
\square	DIMENSION DE BARRA CUADRADA
\square	PERFIL DE CORTE EN ROCA
\square	PERFIL EN LLENDO
\square	EJES DE SIMETRIA
\square	ACOTAMIENTO VERTICAL
\square	EJE DE REFERENCIA
\square	ACERO ADICIONAL POSITIVO
\square	ACERO ADICIONAL NEGATIVO
\square	COLUMNAS / MUROS EN HORMIGON ARMADO
\square	MUROS DE MAMPOSTERIA
\square	MECHON REFORZADO

- NOTAS:
- La separación de barras están dadas en metros. Los diámetros de barras están expresados en pulgadas.
 - La dirección del Refuerzo primero a colocar, corresponde al Asignado con menor Espaciamiento.
 - La planta de cimientos solo indica la Excavación de los Muros y Columnas de carga.
 - Los muros con longitud, en planta, menor o igual a 100m llevaran todas sus camaras llenas con una barra #3/8" en cada camara.
 - Se deberá llenar la camara del block con una varilla de 1/2" en cualquier lugar que reaccione viga.

LEYENDA Esc. 1 : 75

ϕ	DIAMETRO (pulg)	ÁREA (cm ²)	PESO (kg/m)
3/8"	6cm	0.713	0.560
1/2"	8cm	1.267	0.995
3/4"	12cm	2.850	2.237
1"	15cm	5.067	3.928

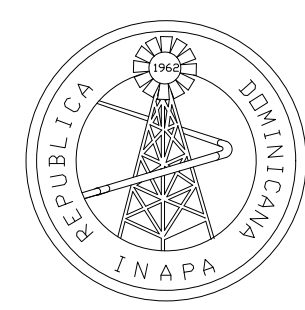
DIÁMETRO MÍNIMOS DE BARRAS Esc. 1 : 75



DET. COLOCACIÓN ACERO EN LOSAS MACIZAS Esc. 1 : 100

- NOTAS:
- SALVO INDICACION CONTRARIA TODAS LAS UNIDADES ESTÁN EN EL SISTEMA MÉTRICO DECIMAL.
 - ACOTAMIENTO TOPOGRÁFICO SERÁ: m(smmm)

REVISIÓN	FECHA REVISIÓN	OBJETO REVISIÓN
0	02/01/2021	PLANOS PARA REVISIÓN
1	09/04/2021	REVISIÓN PARA CONSTRUCCIÓN



INSTITUTO NACIONAL DE AGUAS POTABLES Y ALCANTARILLADOS
INAPA
DIRECCIÓN DE INGENIERÍA

DISEÑO: Ing. Leny Grullón	DIBUJO: División Diseño Sistemas de Potabilización
REVISIÓN: Ing. Edison Santana	REVISIÓN: Arq. Shirley Marcano
VISTO: Ing. Sócrates García Frías Enc. Depto. de Diseño de Sist. de Acueductos	VISTO: Departamento Técnico
APROBADO: Ing. José M. Aybar Ovalle Director de Ingeniería	

NOTAS GENERALES

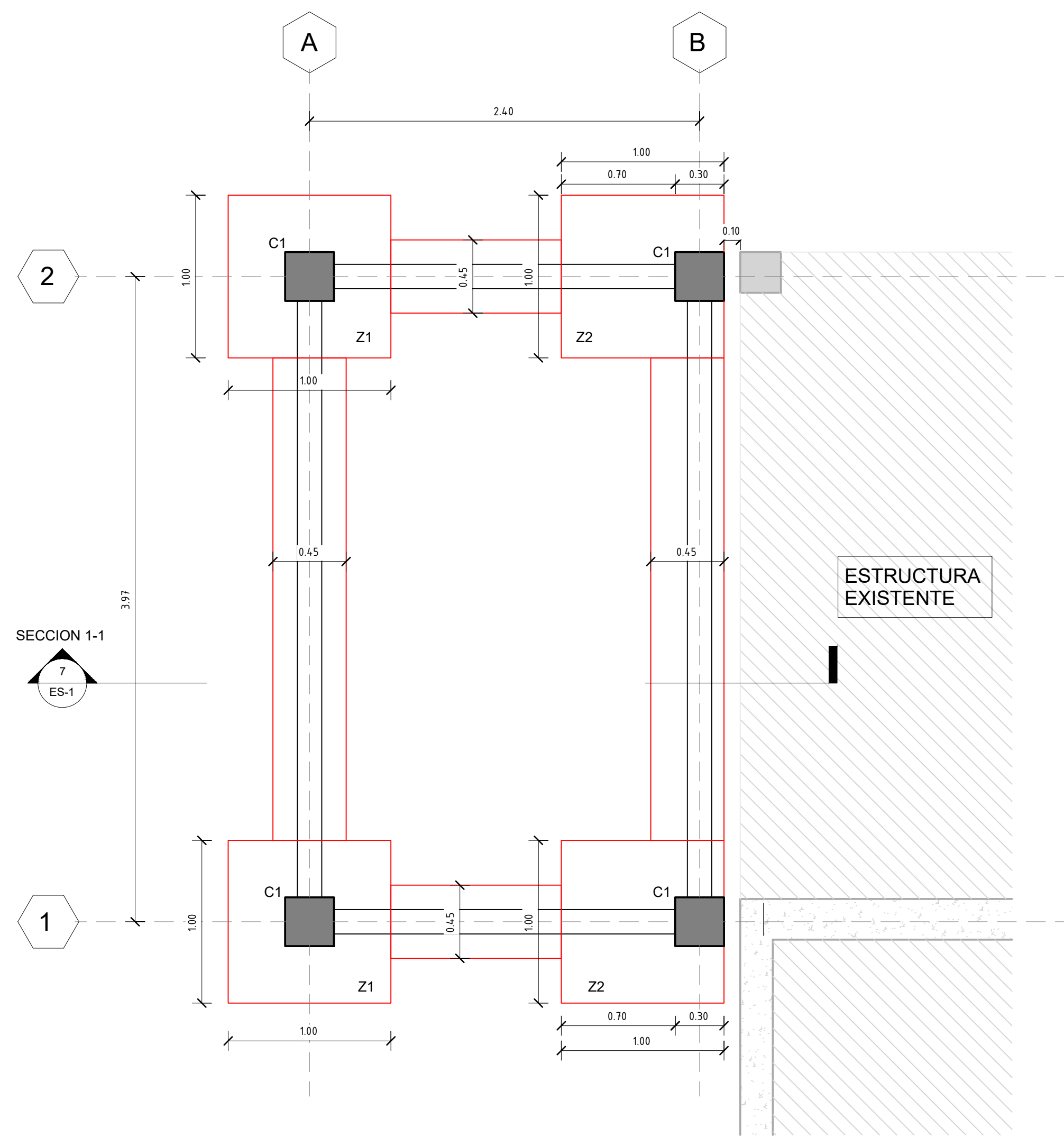
REHABILITACIÓN PLANTA POTABILIZADORA
DE MONTE PLATA 75 LPS
PROVINCIA: MONTE PLATA

ESCALA

Indicada

No. PLANO

11



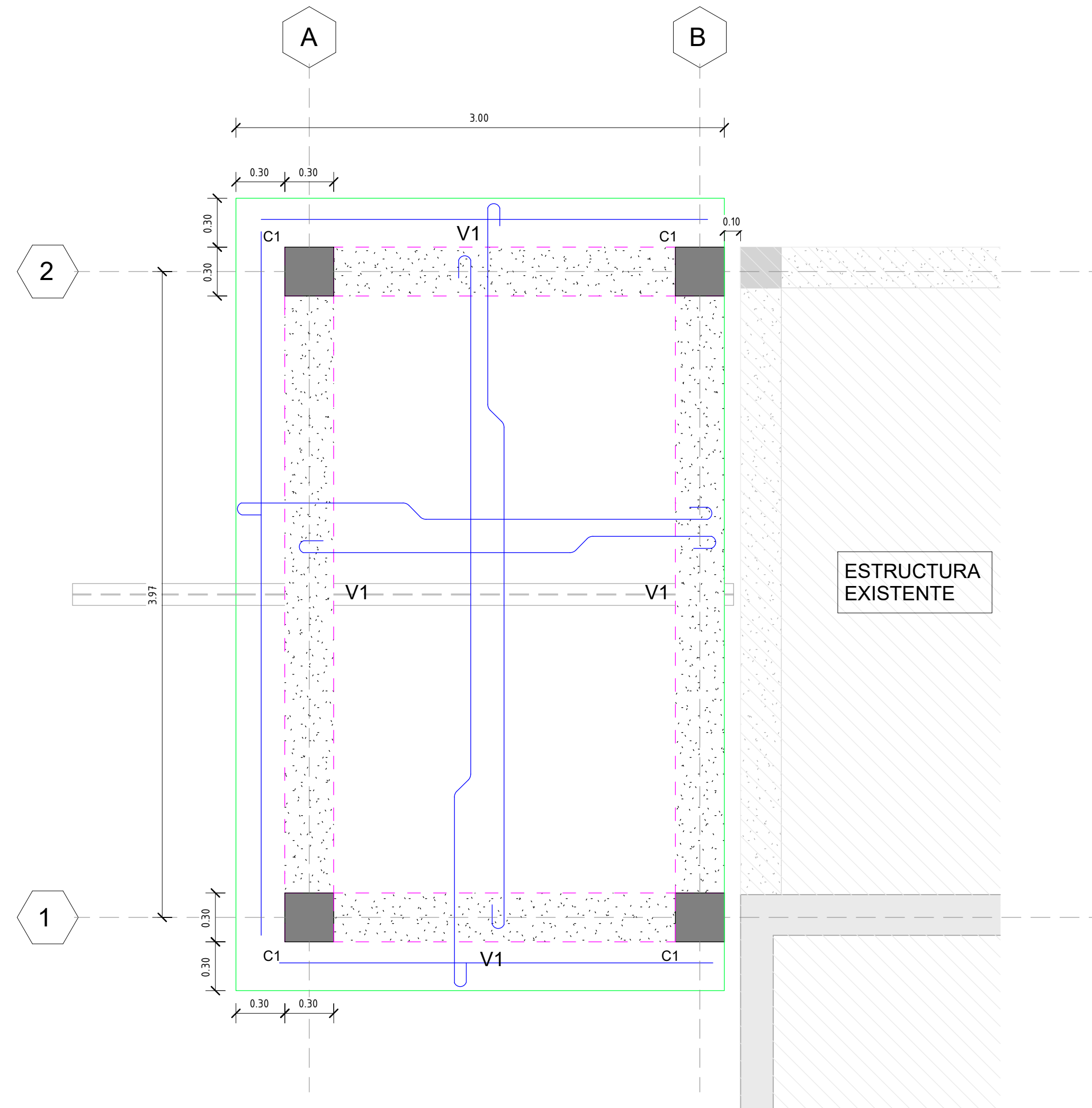
1 PLANTA DE FUNDACIONES
Esc. 1 : 25

LEYENDA DE MUROS Y COLUMNAS Y VIGAS

	MURO BAJO NIVEL DE PISO
	HORMIGON ARMADO
	COLUMNAS HOR. ARM.

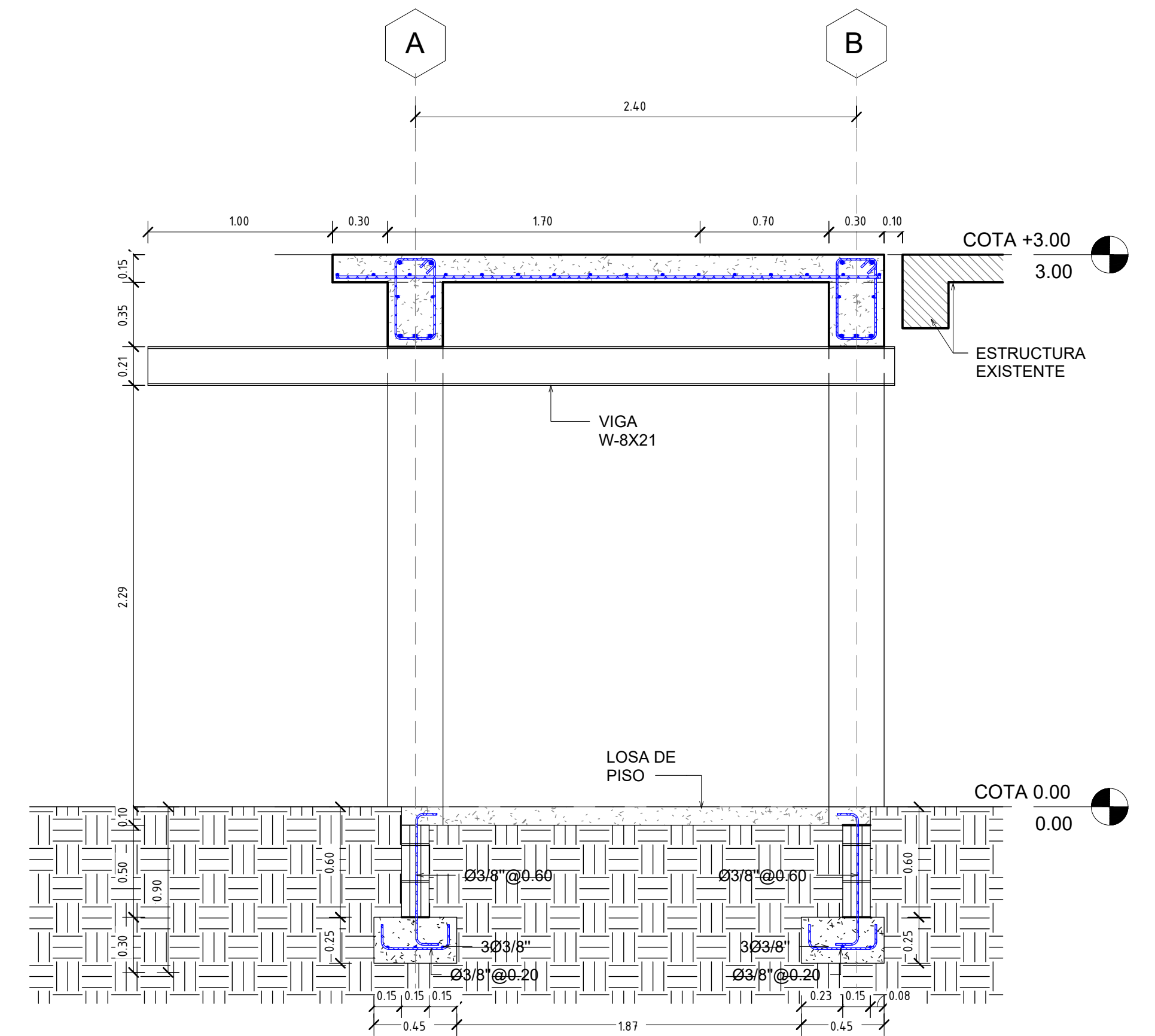
CARACTERISTICAS DE LOS MATERIALES

CONCRETO	F _c =280 Kgs/cm ²
ACERO	F _y =4200 Kgs/cm ²

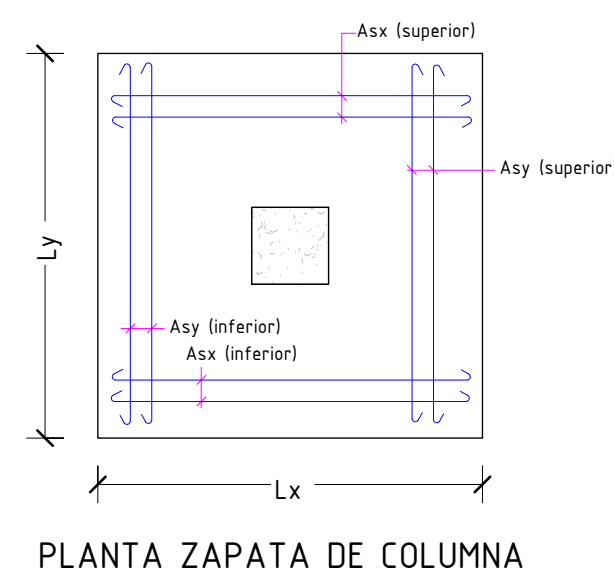


4 PLANTA ESTRUCTURAL LOSA DE TECHO
Esc. 1 : 25

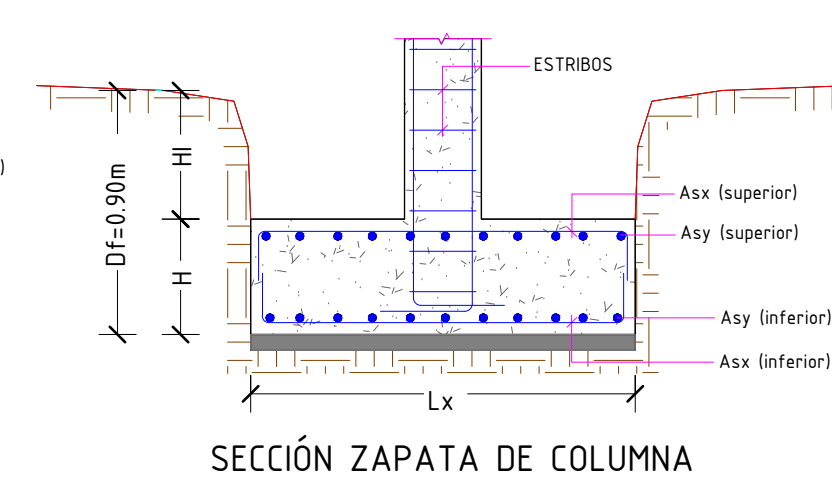
Nota: El espesor en las macizas será H=0.15 Mts, S.I.C.
 Todo el acero es $\phi 3/8''@0.20$ A.D., S.I.C.
 Todo el acero es de diámetro $\phi 3/8''$, S.I.C.
 Todo el acero a temperatura será $\phi 3/8''@0.25$ A.D., S.I.C.
 Todo el acero Adicional será $\phi 3/8''@0.40$ S.I.C.



7 SECCION 1-1
Esc. 1 : 25



PLANTA ZAPATA DE COLUMNA

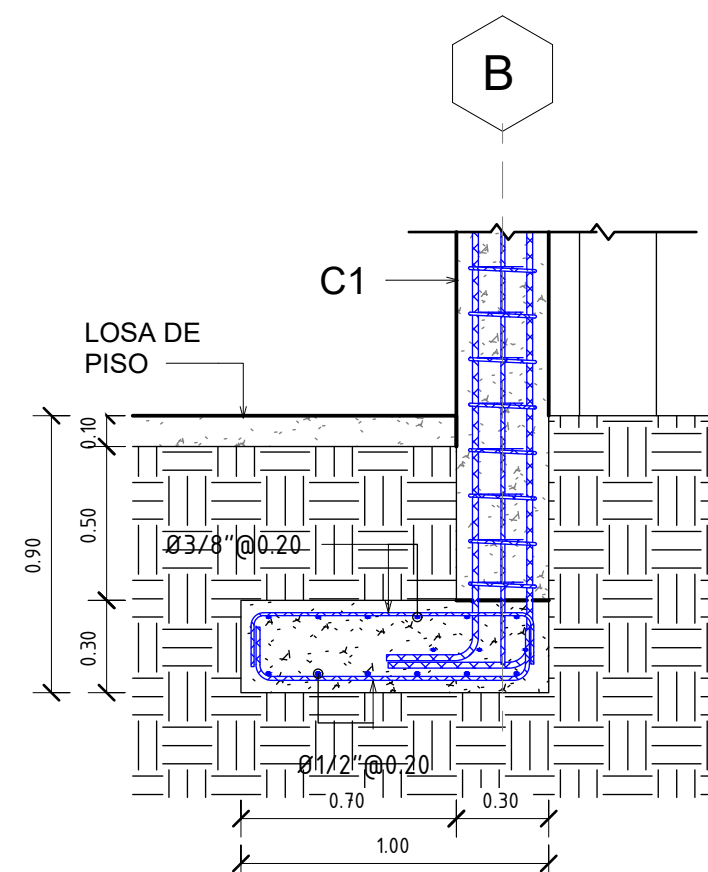


SECCION ZAPATA DE COLUMNA

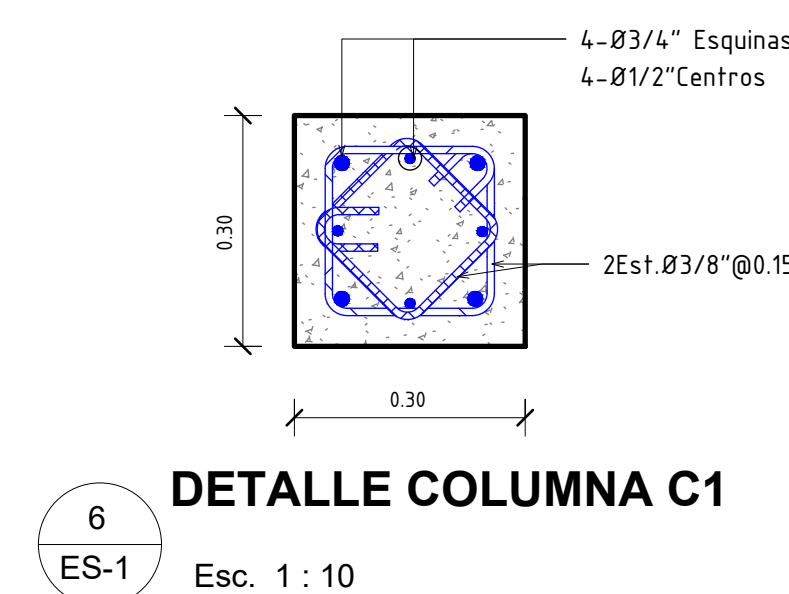
2 ZAPATA DE COLUMNAS
Esc. 1 : 10

TABLA DE APLICACION PARA ZAPATAS

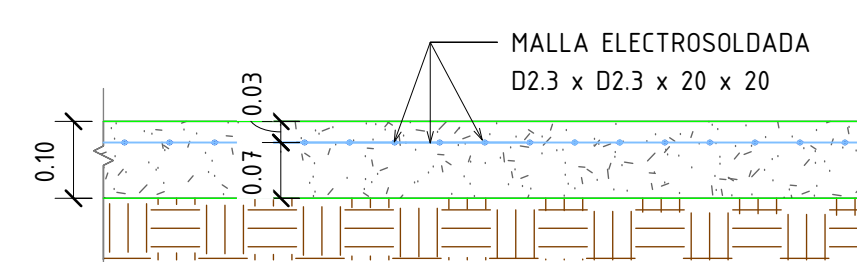
ZAPATA	DIMENSIONES (Mts.)			ARMADURAS (INFERIOR)		ARMADURAS (SUPERIOR)	
	Lx	Ly	H	DIRECCION X-X	DIRECCION Y-Y	Asx	Asy
Z1	1.00	1.00	0.30	$\phi 1/2''$ a 0.20	$\phi 1/2''$ a 0.20	$\phi 3/8''$ a 0.20	$\phi 3/8''$ a 0.20
Z2	1.00	1.00	0.30	$\phi 1/2''$ a 0.20	$\phi 1/2''$ a 0.20	$\phi 3/8''$ a 0.20	$\phi 3/8''$ a 0.20



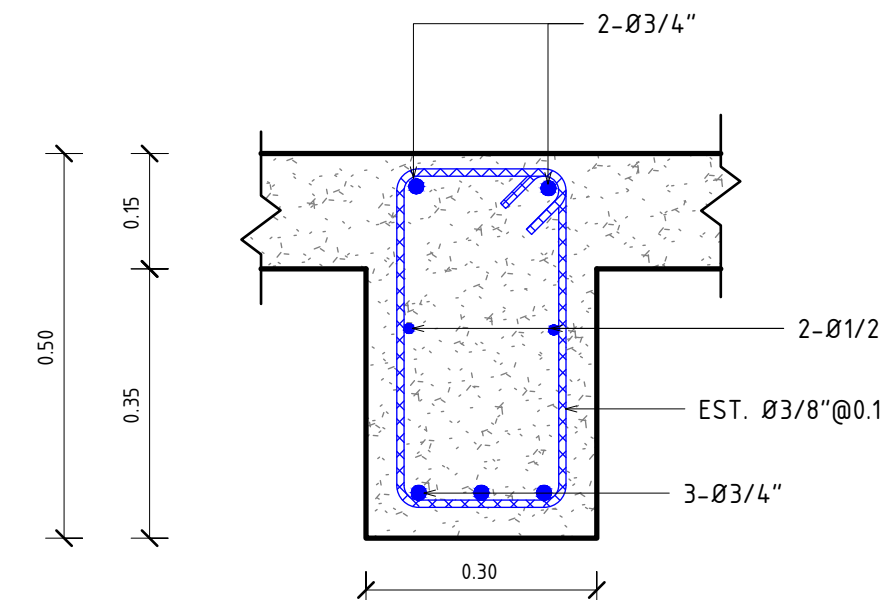
8 SECCION ZAPATA Z2
Esc. 1 : 25



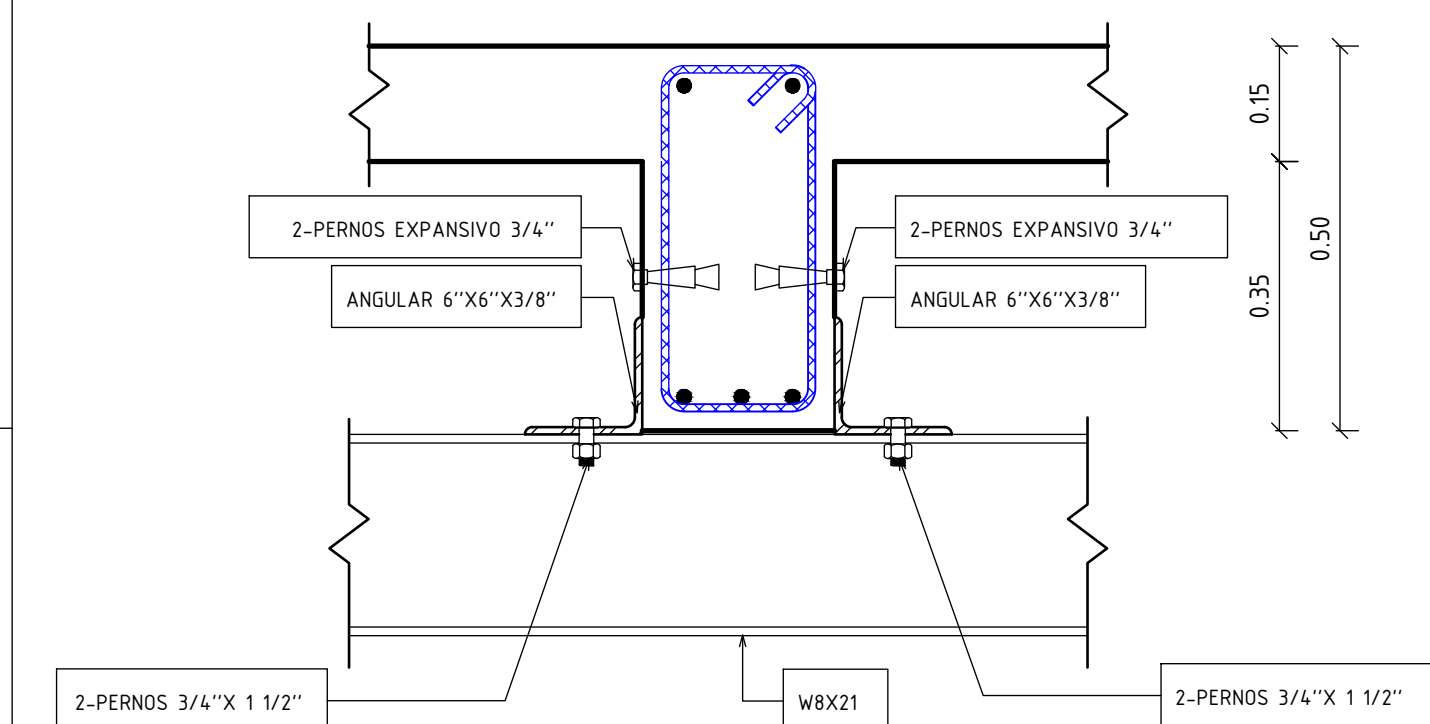
6 DETALLE COLUMNA C1
Esc. 1 : 10



3 DETALLE LOSA DE PISO
Esc. 1 : 10



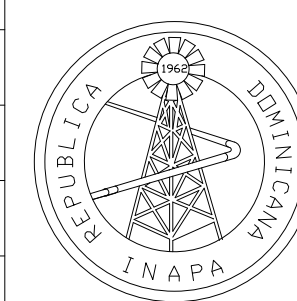
5 DETALLE ARMADO VIGA-V1
Esc. 1 : 10



9 DETALLE CONEXIÓN DE VIGA METÁLICA CON VIGA DE HORMIGÓN
Esc. 1 : 10

NOTAS:
 1.- SALVO INDICACIÓN CONTRARIA TODAS LAS UNIDADES ESTÁN EN EL SISTEMA MÉTRICO DECIMAL.
 2.- ACOTAMIENTO TOPOGRÁFICO SERÁ: m(smm)

REVISIÓN	FECHA REVISIÓN	OBJETO REVISIÓN
0	02/01/2021	PLANOS PARA REVISIÓN
1	09/04/2021	REVISIÓN PARA CONSTRUCCIÓN



INSTITUTO NACIONAL DE AGUAS POTABLES
 Y ALCANTARILLADOS
INAPA
 DIRECCIÓN DE INGENIERÍA

DISEÑO: Ing. Leny Grullón	DIBUJO: División Diseño Sistemas de Potabilización
REVISIÓN: Ing. Edison Santana	REVISIÓN: Arq. Shirley Marcano
VISTO: Ing. Sócrates García Frías Enc. Depto. de Diseño de Sist. de Acueductos	VISTO: Departamento Técnico
APROBADO: Ing. José M. Aybar Director de Ingeniería	

CASETA DE CLORACIÓN
 ESTRUCTURALES AMPLIACIÓN

REHABILITACIÓN PLANTA POTABILIZADORA
 DE MONTE PLATA 75 LPS
 PROVINCIA: MONTE PLATA

ESCALA
 Indicada
 No. PLANO
 12