

INSTITUTO NACIONAL DE AGUAS POTABLES Y ALCANTARILLADOS  
(INAPA)

DIRECCIÓN DE INGENIERÍA

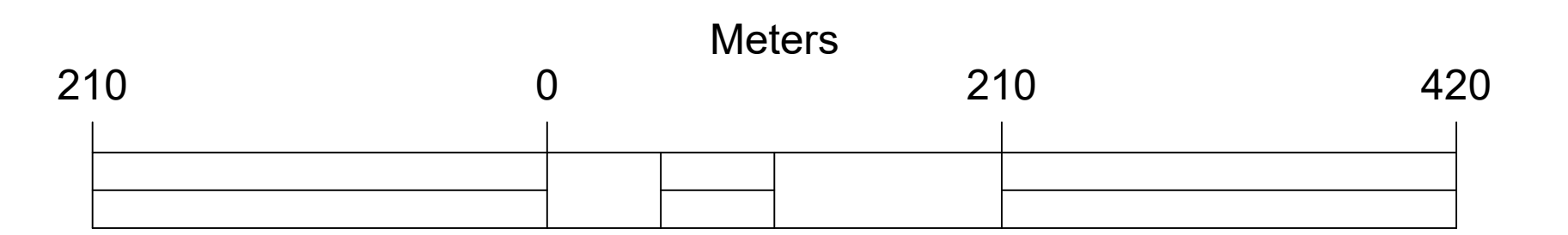
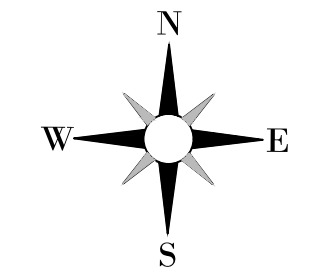
DEPARTAMENTO DISEÑO DE SISTEMAS DE ALCANTARILLADOS

REHABILITACIÓN PLANTA DEPURADORA

ALCANTARILLADO SANITARIO REPARTO YUNA, SECTOR PALMARITO, BONAO

PROVINCIA MONSEÑOR NOUEL

**REPÚBLICA DOMINICANA**  
**INSTITUTO NACIONAL DE AGUAS POTABLES Y ALCANTARILLADOS**  
**(INAPA)**  
**(DIRECCIÓN DE INGENIERÍA)**



1:3000



LOCALIZACIÓN DEL PROYECTO

**COORDENADAS UTM**  
**POZO No. 9**  
**A PERFORAR Y EQUIPAR**  
**N= 2094966**  
**E=354136**

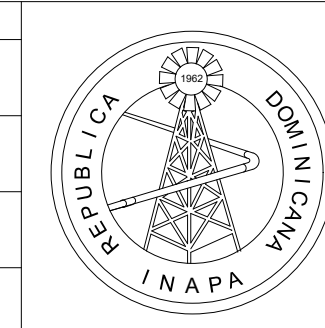


UBICACIÓN DEL PROYECTO  
 ESC.: 1:3,000

ÍNDICE DE PLANOS	
DESCRIPCIÓN	PLANO NO.
PRESENTACIÓN	00
LOCALIZACIÓN, UBICACIÓN E ÍNDICE	0
PLANTA DE CONJUNTO EXISTENTE	1
PLANTA DE CONJUNTO PROPUESTA	2
DESARENADOR	3
DETALLE AIREDOR FLOTANTE, VALVULAS Y COMPUERTAS	4
LAGUNA DE ARENAS Y SISTEMA DE DESINFECCIÓN	5
DETALLE ESTRUCTURAL DESARENADOR	6
CASETA DE CONTROL ELECTRICO	7
CONJUNTO DE ELÉCTRICO	8
DIAGRAMA UNIFILIAR	9
DETALLE DE VERJA EN BLOCK	10
PLANO PROPUESTA FUTURO	11

NOTA: SALVO INDICACIÓN CONTRARIA TODAS LAS UNIDADES ESTÁN EN EL SISTEMA MÉTRICO DECIMAL.

REVISIÓN	FECHA REVISIÓN	OBJETO REVISIÓN
0	25/02/2021	PARA CONSTRUCCIÓN



**INSTITUTO NACIONAL DE AGUAS POTABLES**  
**Y ALCANTARILLADOS**  
**INAPA**  
**DIRECCIÓN DE INGENIERÍA**

DISEÑO: Div. Diseño Sistemas de Depuración	DIBUJO: Departamento Técnico
REVISIÓN: Ing. Pedro Then	REVISIÓN: Arq. Shirley Marcano
VISTO:	VISTO: Ing. Pedro De Jesús Encargado Depto. Técnico
APROBADO : Ing. José Manuel Aybar Director de Ingeniería	

LOCALIZACIÓN, UBICACIÓN E ÍNDICE

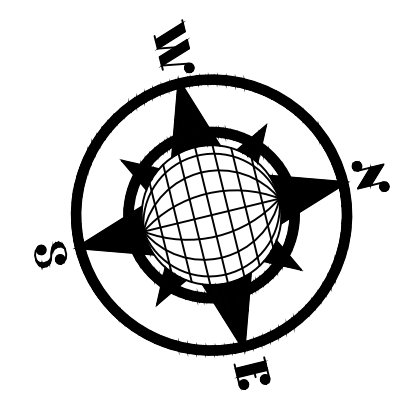
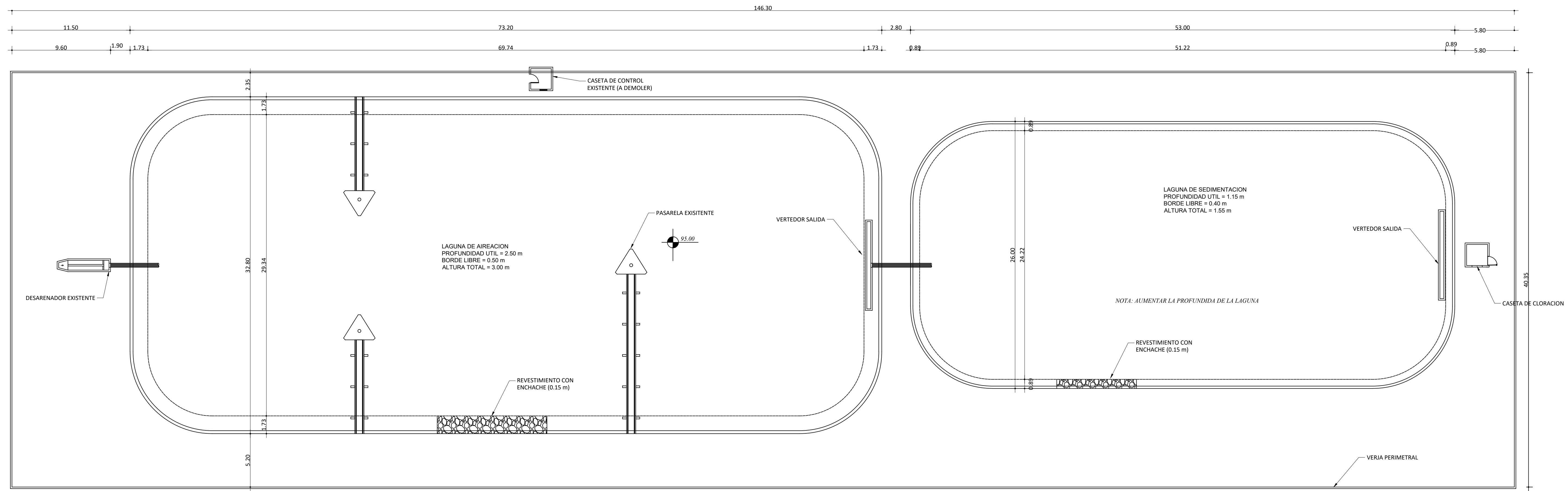
REHABILITACIÓN PLANTA DEPURADORA  
 ALC. SAN. REPARTO YUNA, SECTOR PALMARITO, BONAÑO  
 PROVINCIA MONSEÑOR NOUEL

ESCALA

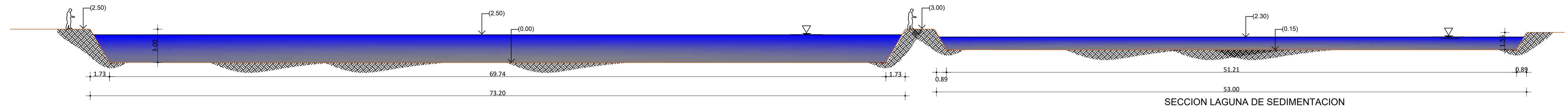
1 : 3000

No. PLANO

0



PLANO DE CONJUNTO EXISTENTE  
ESC. 1: 200

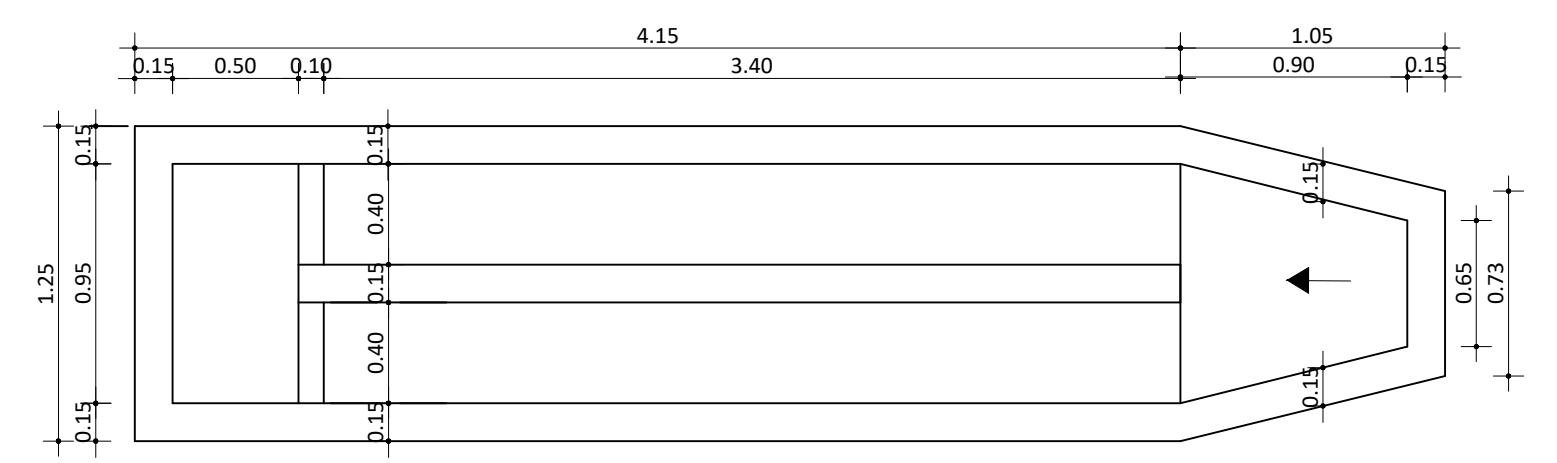


PLANTA EXISTENTES  
1:200

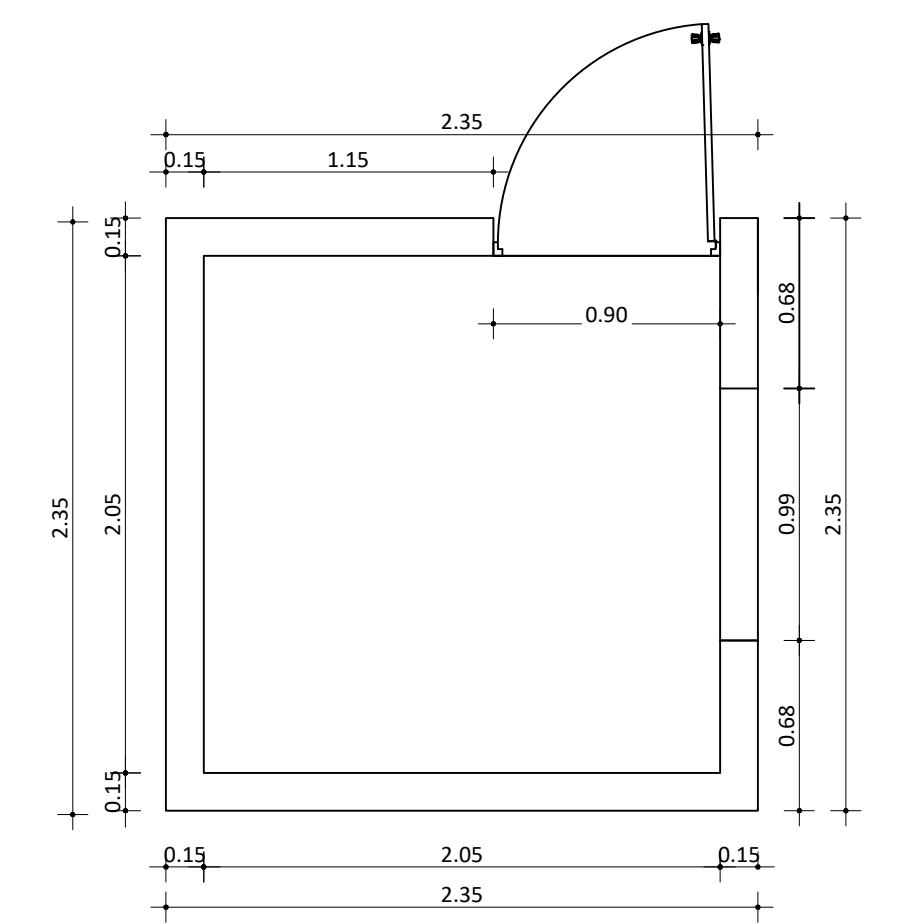
SECCION LAGUNA DE AIREACION

SECCION LAGUNAS  
ESC. 1: 200

SECCION LAGUNA DE SEDIMENTACION



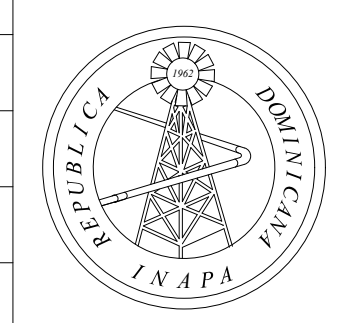
DESARENADOR EXISTENTE  
ESC. 1: 30



CASETA DE CLORO EXISTENTE  
ESC. 1: 30

NOTA: SALVO INDICACION CONTRARIA TODAS LAS UNIDADES ESTÁN EN EL SISTEMA MÉTRICO DECIMAL.

REVISIÓN	FECHA REVISIÓN	PARA CONSTRUCCIÓN	OBJETO REVISIÓN
0	25/02/2021	PARA CONSTRUCCIÓN	



INSTITUTO NACIONAL DE AGUAS POTABLES Y ALCANTARILLADOS  
**INAPA**  
DIRECCIÓN DE INGENIERÍA

DISEÑO: Div. Diseño Sistemas de Depuración  
REVISIÓN: Ing. Pedro Then  
VISTO: Ing. Alan Vásquez Ventura Encargado Depto. Dis. Sist. Acueductos

DIBUJO: Departamento Técnico  
REVISIÓN: Arq. Shirley Marciano  
VISTO: Ing. Pedro De Jesús Encargado Depto. Técnico

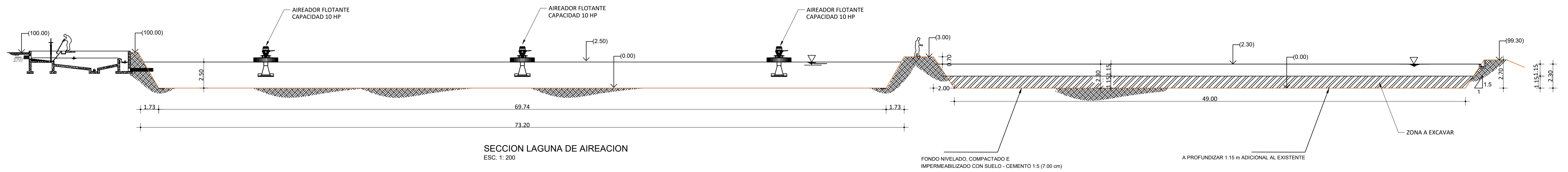
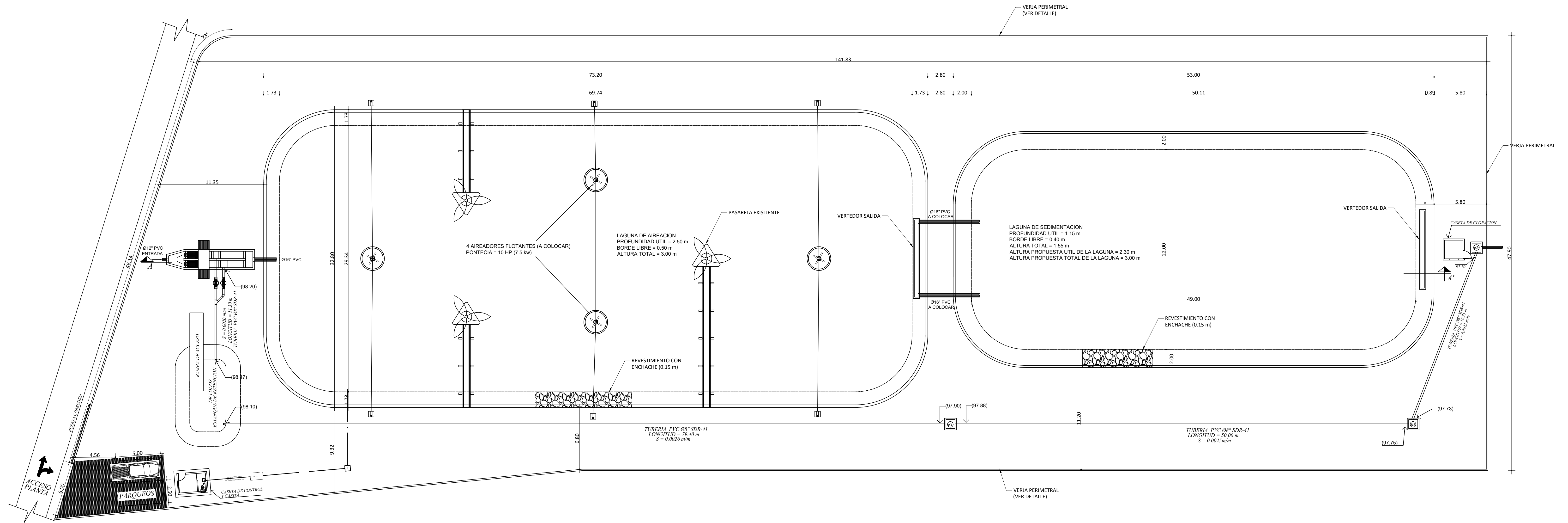
APROBADO: Ing. José Manuel Aybar  
Director de Ingeniería

PLANO DE CONJUNTO EXISTENTE

REHABILITACIÓN PLANTA DEPURADORA  
ALC. SAN. REPARTO YUNA, SECTOR PALMARITO, BONAÓ  
PROVINCIA MONSEÑOR NOUEL

ESCALA
1:200
No. PLANO
1

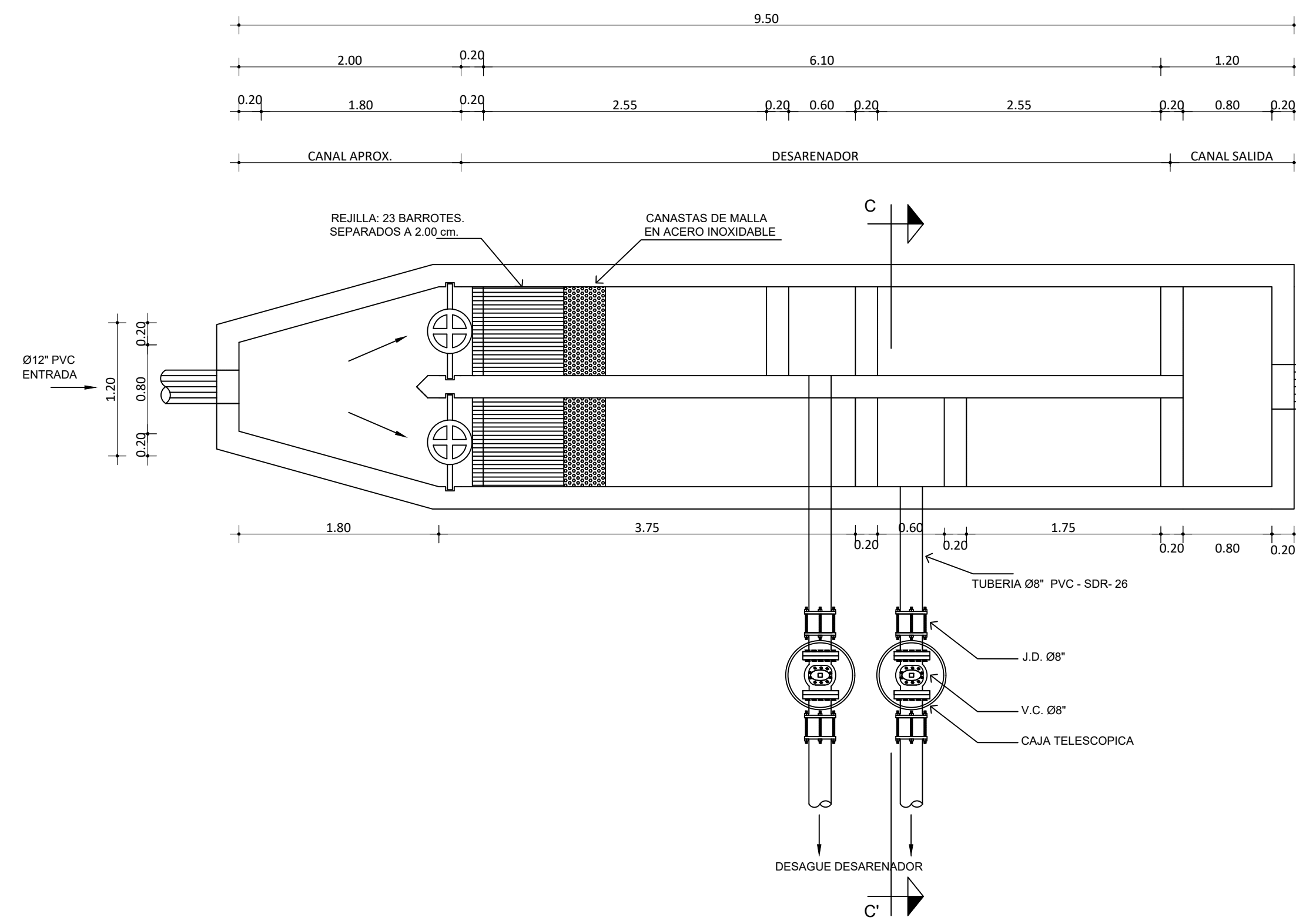
PLANTA DE CONJUNTO PROPUESTO  
1:200



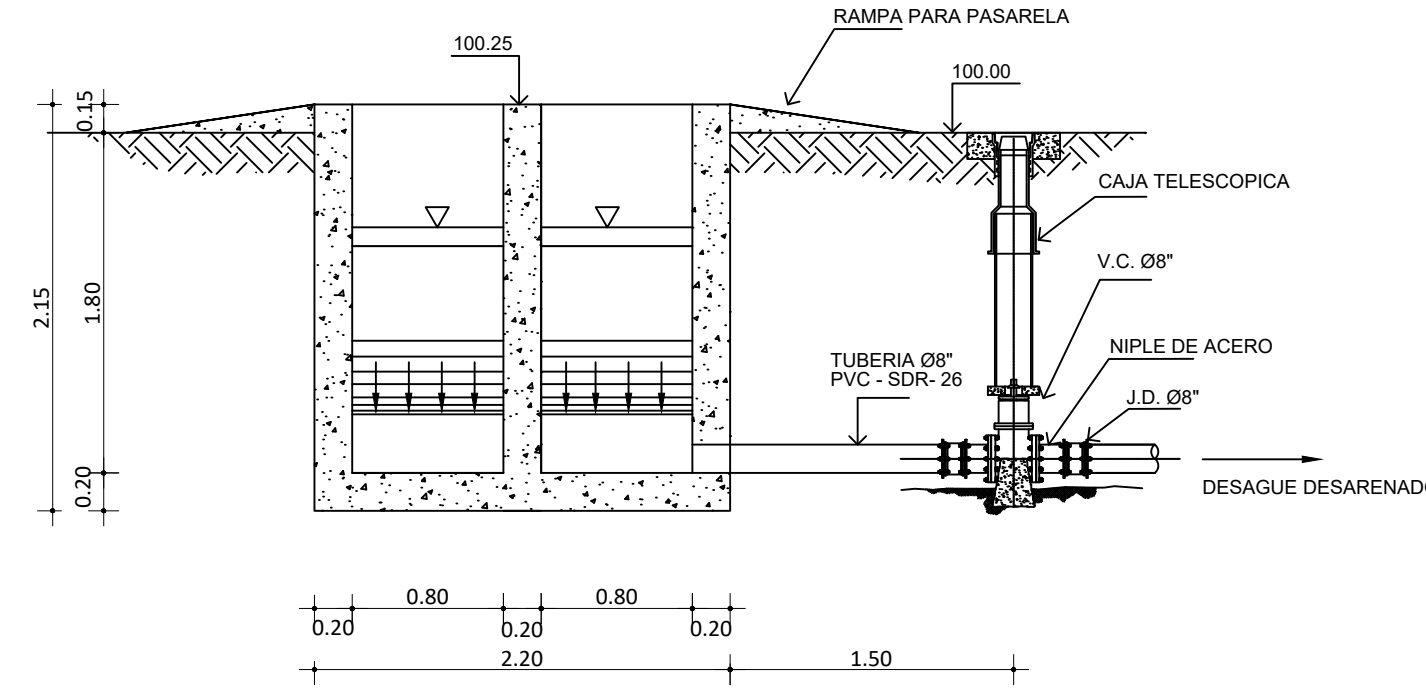
NOTA: COTA DE ELEVACIONES ASUMIDAS DESDE NIVEL DE REFERENCIA EXPLANACION ZONA DESARENADOR = 100.00

NOTA: SALVO INDICACIÓN CONTRARIA TODAS LAS UNIDADES ESTÁN EN EL SISTEMA MÉTRICO DECIMAL.

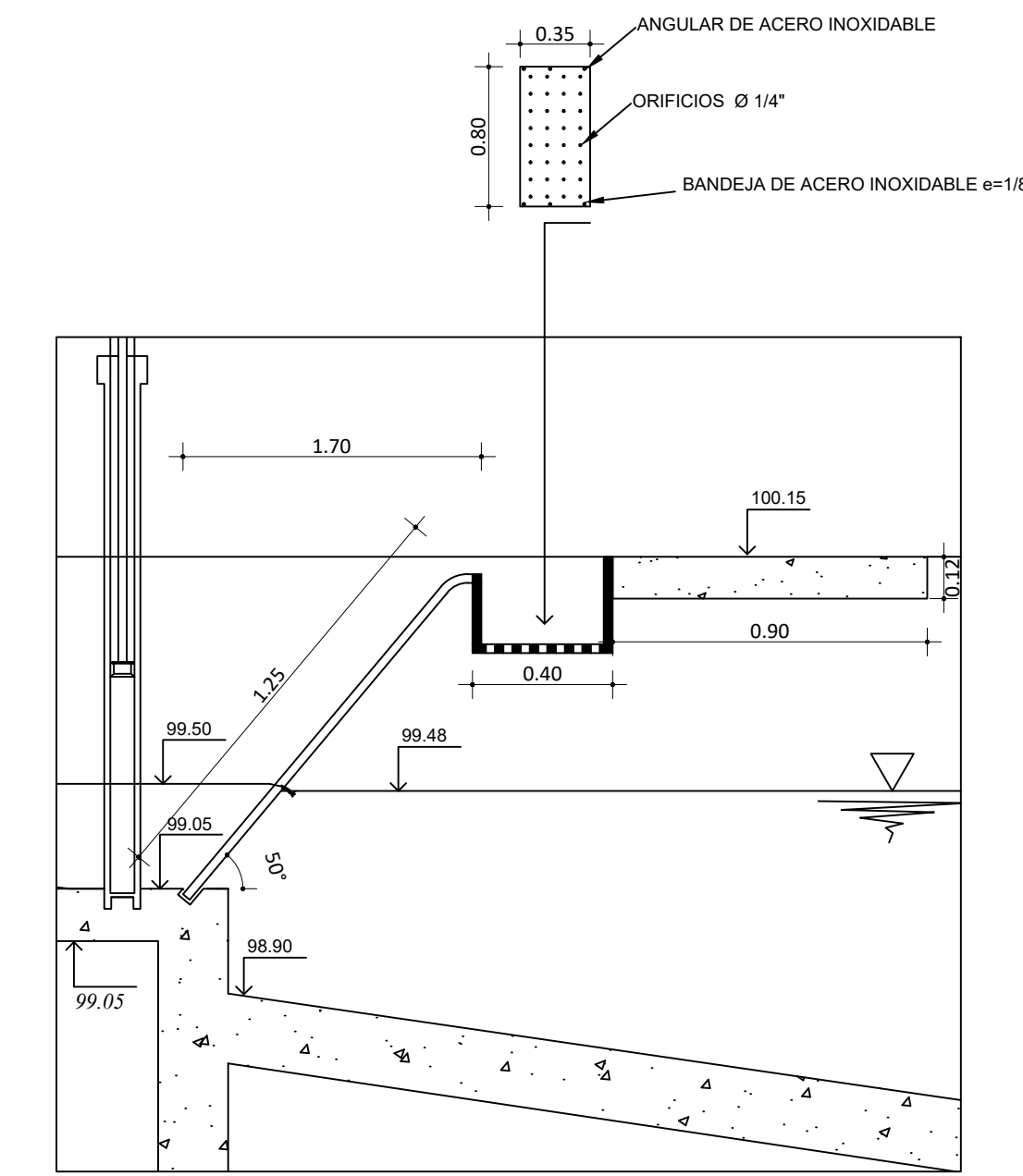
REVISIÓN	FECHA REVISIÓN	OBJETO REVISIÓN	<p>INSTITUTO NACIONAL DE AGUAS POTABLES Y ALCANTARILLADOS <b>INAPA</b> DIRECCIÓN DE INGENIERÍA</p>	DISEÑO: Div. Diseño Sistemas de Depuración	DIBUJO: Departamento Técnico	<p>PLANO DE CONJUNTO PROPUESTA</p>	<p>REHABILITACIÓN PLANTA DEPURADORA ALC. SAN. REPARTO YUNA, SECTOR PALMARITO, BONAÓ PROVINCIA MONSEÑOR NOUEL</p>	ESCALA
0	25/02/2021	PARA CONSTRUCCIÓN		REVISIÓN: Ing. Pedro Then	REVISIÓN: Arq. Shirley Marcano			1:200
				VISTO: Ing. Alan Vázquez Ventura Encargado Depto. Dis. Sist. Acueductos	VISTO: Ing. Pedro De Jesús Encargado Depto. Técnico			No. PLANO
				APROBADO: Ing. José Manuel Aybar Director de Ingeniería				2



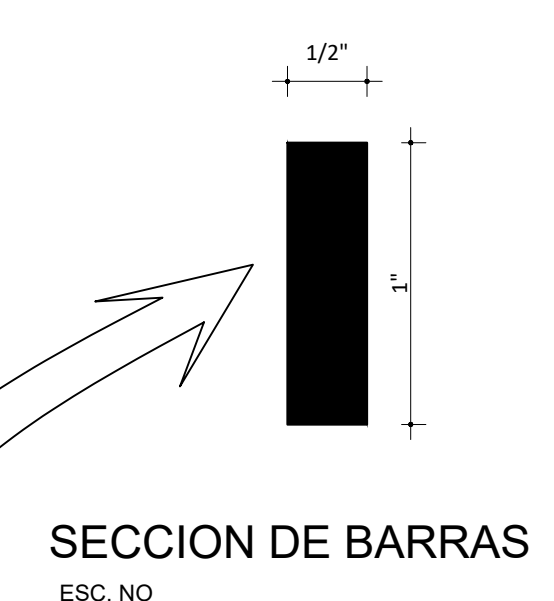
VISTA EN PLANTA  
ESC. 1:40



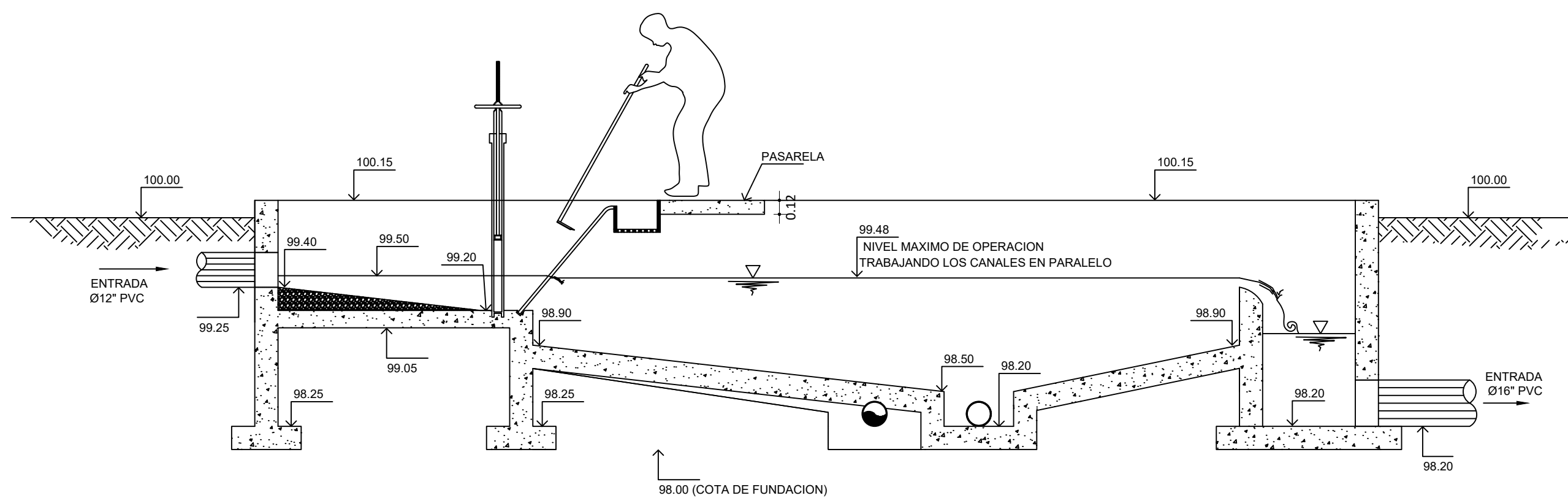
SECCION C-C'  
ESC. 1:40



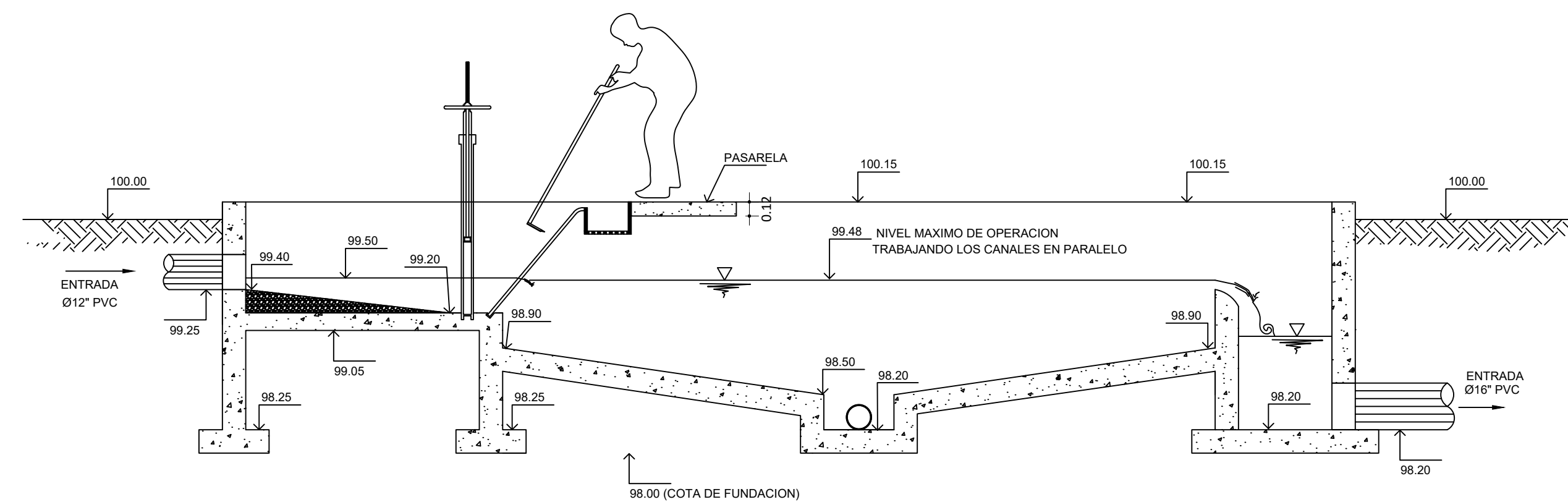
SECCION DE REJILLAS  
ESC. 1:40



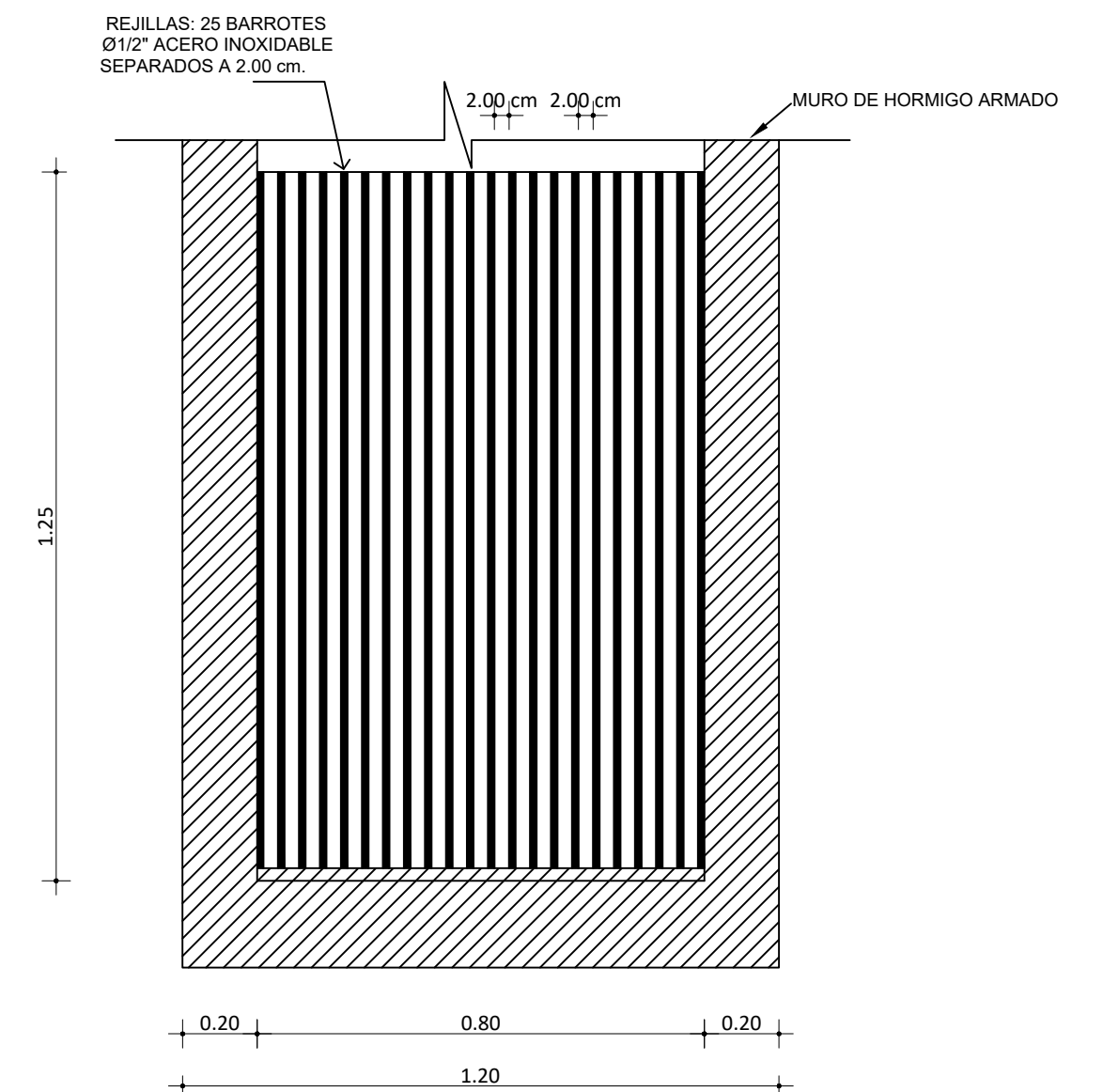
SECCION DE BARRAS  
ESC. NO



SECCION B-B'  
ESC. 1:40



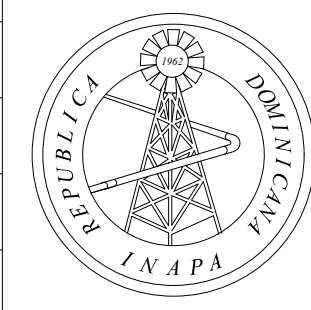
SECCION A-A'  
ESC. 1:40



(PLANTA)  
DETALLE PARRILLA

NOTA: SALVO INDICACION CONTRARIA TODAS LAS UNIDADES ESTÁN EN EL SISTEMA MÉTRICO DECIMAL.

REVISIÓN	FECHA REVISIÓN	OBJETO REVISIÓN
0	25/02/2021	PARA CONSTRUCCIÓN



INSTITUTO NACIONAL DE AGUAS  
POTABLES Y ALCANTARILLADOS  
**INAPA**  
DIRECCIÓN DE INGENIERÍA

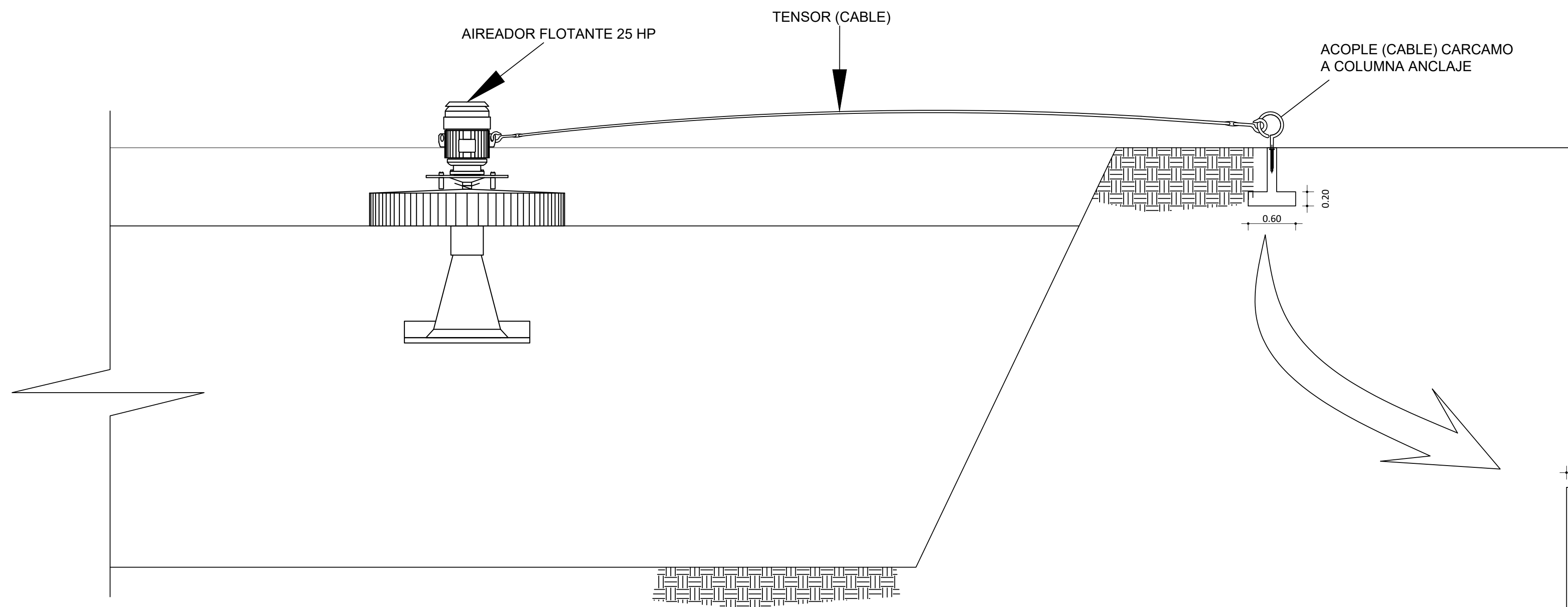
DISEÑO: Div. Diseño Sistemas de Depuración	DIBUJO: Departamento Técnico
REVISIÓN: Ing. Pedro Then	REVISIÓN: Arq. Shirley Marcano
VISTO: Ing. Alan Vásquez Ventura Encargado Depto. Dis. Sist. Acueductos	VISTO: Ing. Pedro De Jesús Encargado Depto. Técnico
APROBADO: Ing. José Manuel Aybar Director de Ingeniería	

DESARENADOR

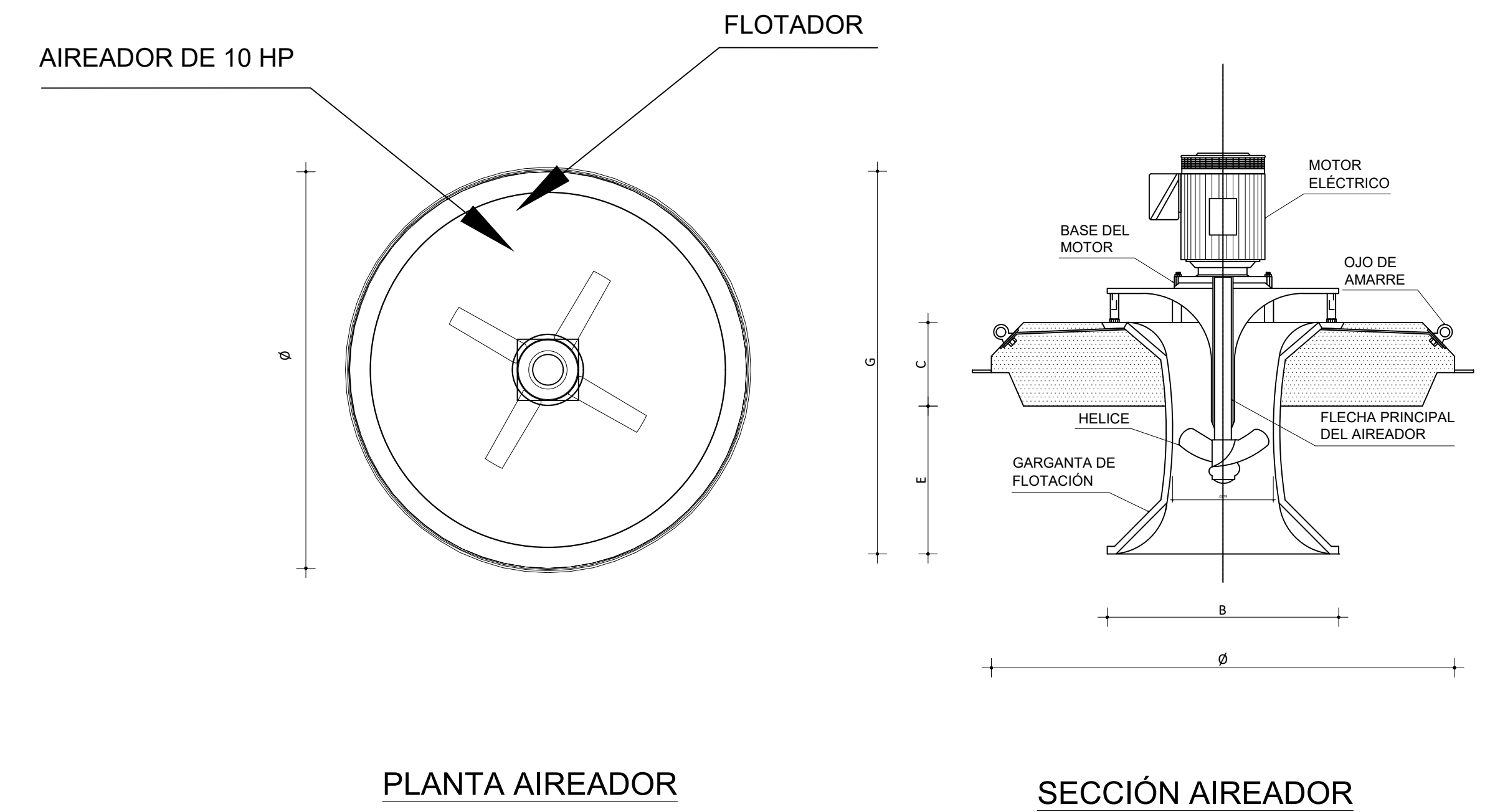
REHABILITACIÓN PLANTA DEPURADORA  
ALC. SAN. REPARTO YUNA, SECTOR PALMARITO, BONAO  
PROVINCIA MONSEÑOR NOUEL

ESCALA  
1:40  
No. PLANO  
3

### Detalle aireadores



DETALLE DE ANCLAJE PARA AIREADORES



PLANTA AIREADOR

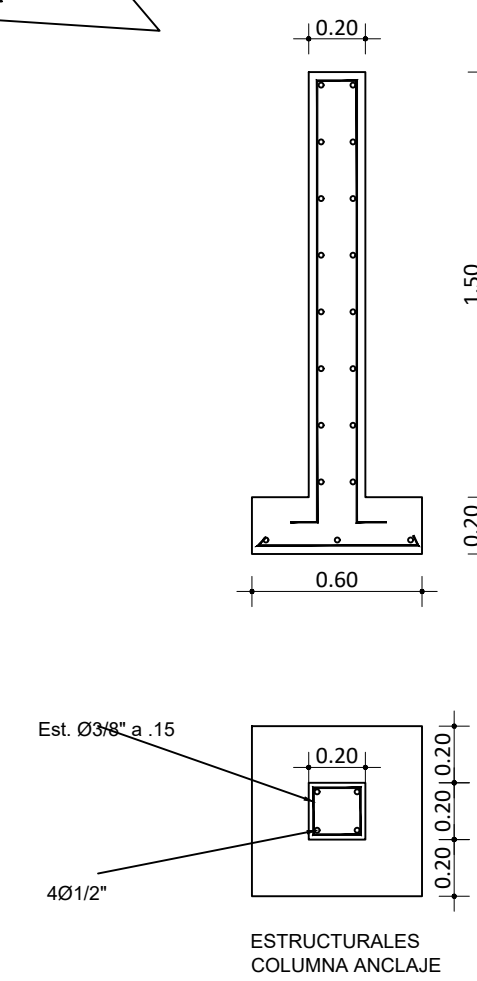
SECCIÓN AIREADOR

Tabla de especificaciones de los aeradores:

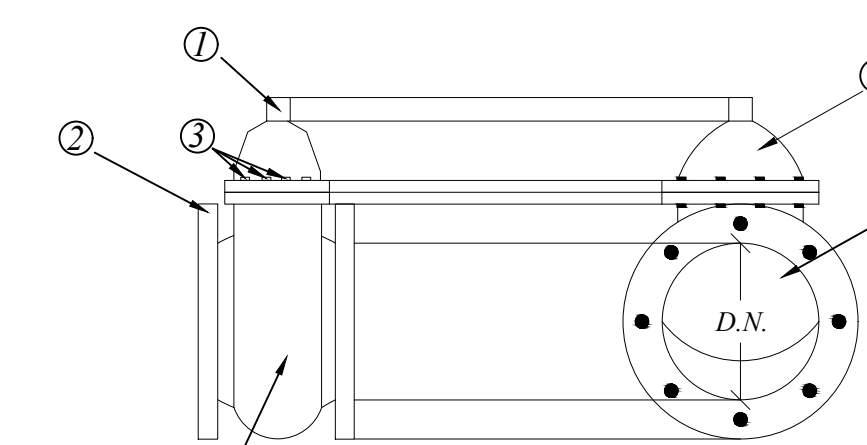
FEF	PONT. (HP)	Ø mm	B mm	C mm	E mm	G mm	Hmin mm	Hmax mm	Q M3/min	Velocidad Rotación r.p.m.	Oxígeno KgO2/h	Ø Salpicadura m
AIF-20	10	1900	530	260	370	1310	2.00	3.60	18	960	15	5

DATOS TÉCNICOS:

- CAPACIDAD 10 HP(4 UNIDADES)
- DEMANDA DE OXIGENO/AIREADOR = 7.50 KG O2/H
- AIREADOR FLOTANTE
- SISTEMA DE FIJACIÓN COMPUESTO POR DOS CABLES DE 6 MM GRUESO O TERGAL CON REVESTIMIENTO ANTICORROSIVO



DETALLE VALVULA DE COMPUERTA



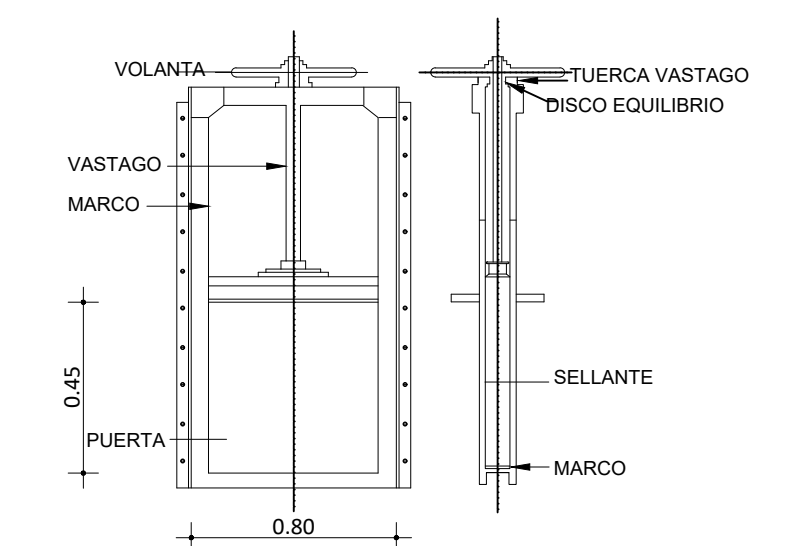
COMPONENTES

- Cuadrante
- Platillos
- Pernos de Fijación
- Cuerpo
- Compuerta
- Tapa

ESPECIFICACIONES TÉCNICAS

- VASTAGO FIJO, CUADRANTE
- CUERPO Y TAPA EN HIERRO FUNDIDO REVESTIDO DE EPOXY (ASTM A126)
- TUERCAS DE MANIOBRA EN LATON
- ESPECIFICACIONES ANWWA E504
- PRESION MAXIMA 100 PSI

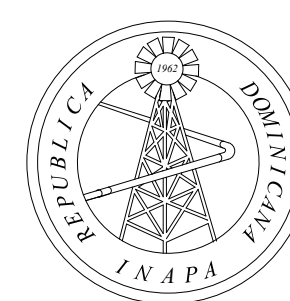
COMPUERTAS PARA DESARENADOR ACERO INOXIDABLE (2 Uds.)



MATERIALES STANDARD DE FABRICACION ACERO INOXIDABLE AISI 316/304

NOTA: SALVO INDICACIÓN CONTRARIA TODAS LAS UNIDADES ESTÁN EN EL SISTEMA MÉTRICO DECIMAL.

REVISIÓN	FECHA REVISIÓN	OBJETO REVISIÓN
0	25/02/2021	PARA CONSTRUCCIÓN



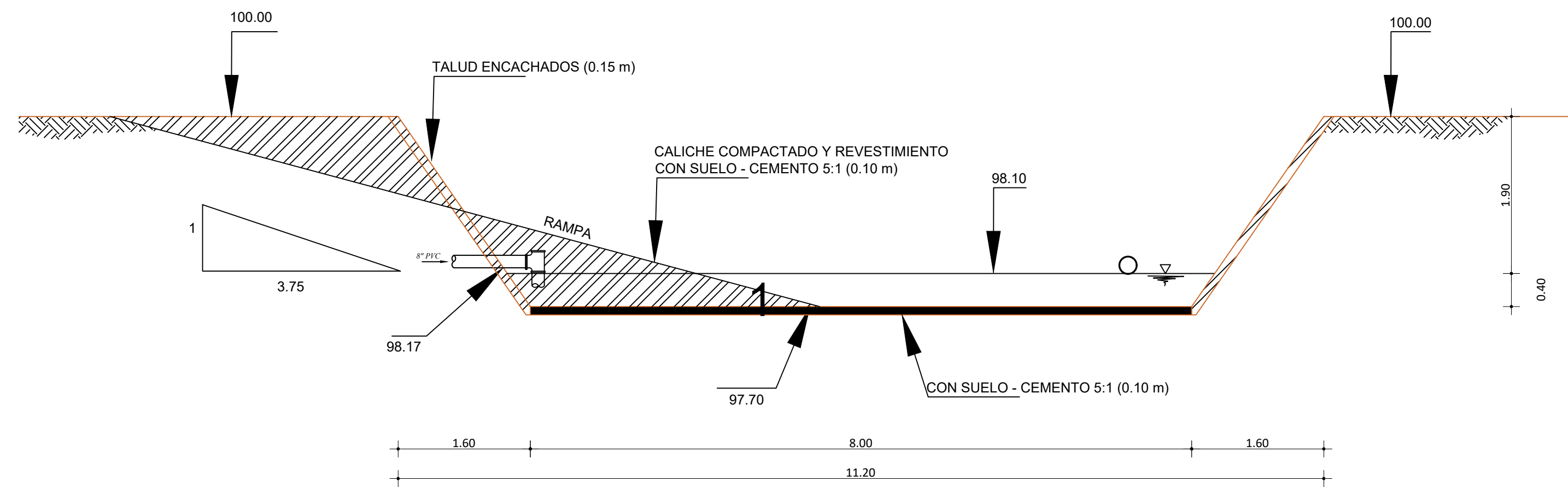
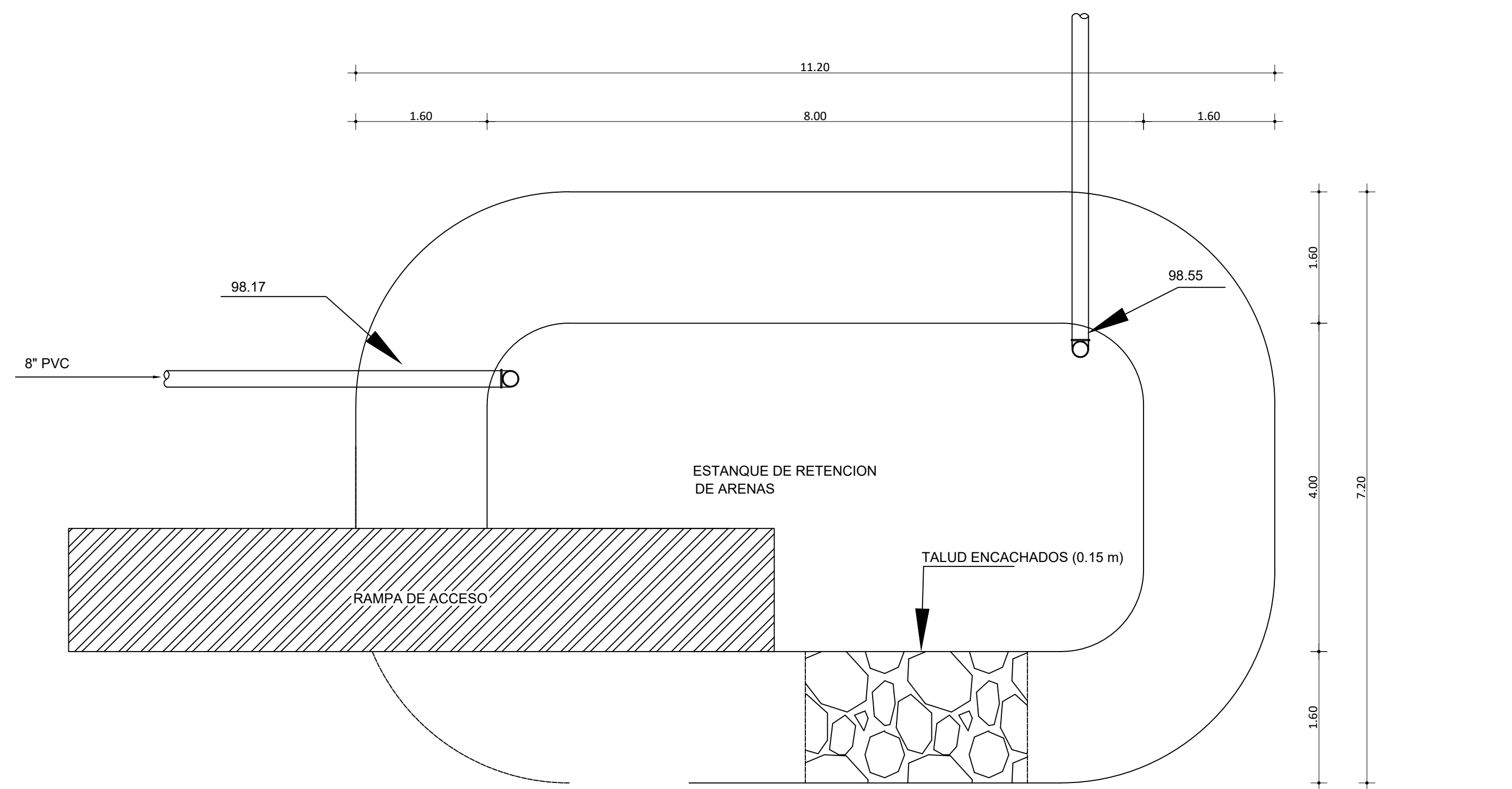
INSTITUTO NACIONAL DE AGUAS POTABLES Y ALCANTARILLADOS  
**INAPA**  
DIRECCIÓN DE INGENIERÍA

DISEÑO: Div. Diseño Sistemas de Depuración	DIBUJO: Departamento Técnico
REVISIÓN: Ing. Pedro Then	REVISIÓN: Arq. Shirley Marciano
VISTO: Ing. Alan Vásquez Ventura Encargado Depto. Dis. Sist. Acueductos	VISTO: Ing. Pedro De Jesús Encargado Depto. Técnico
APROBADO: Ing. José Manuel Aybar Director de Ingeniería	

DETALLE AIREADOR FLOTANTE  
VALVULAS Y COMPUERTAS

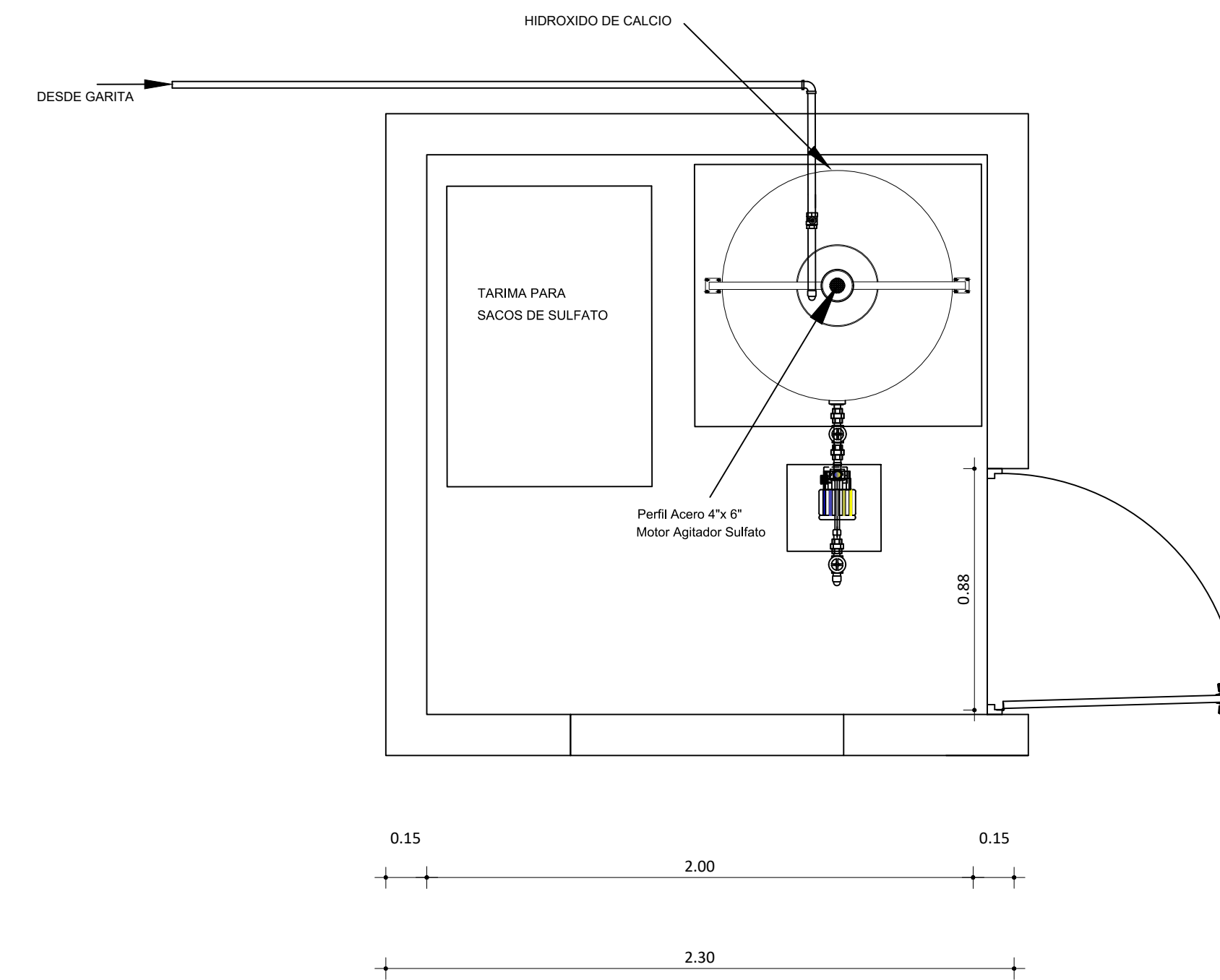
REHABILITACIÓN PLANTA DEPURADORA  
ALC. SAN. REPARTO YUNA, SECTOR PALMARITO, BONAÓ  
PROVINCIA MONSEÑOR NOUEL

ESCALA	N/I
No. PLANO	4

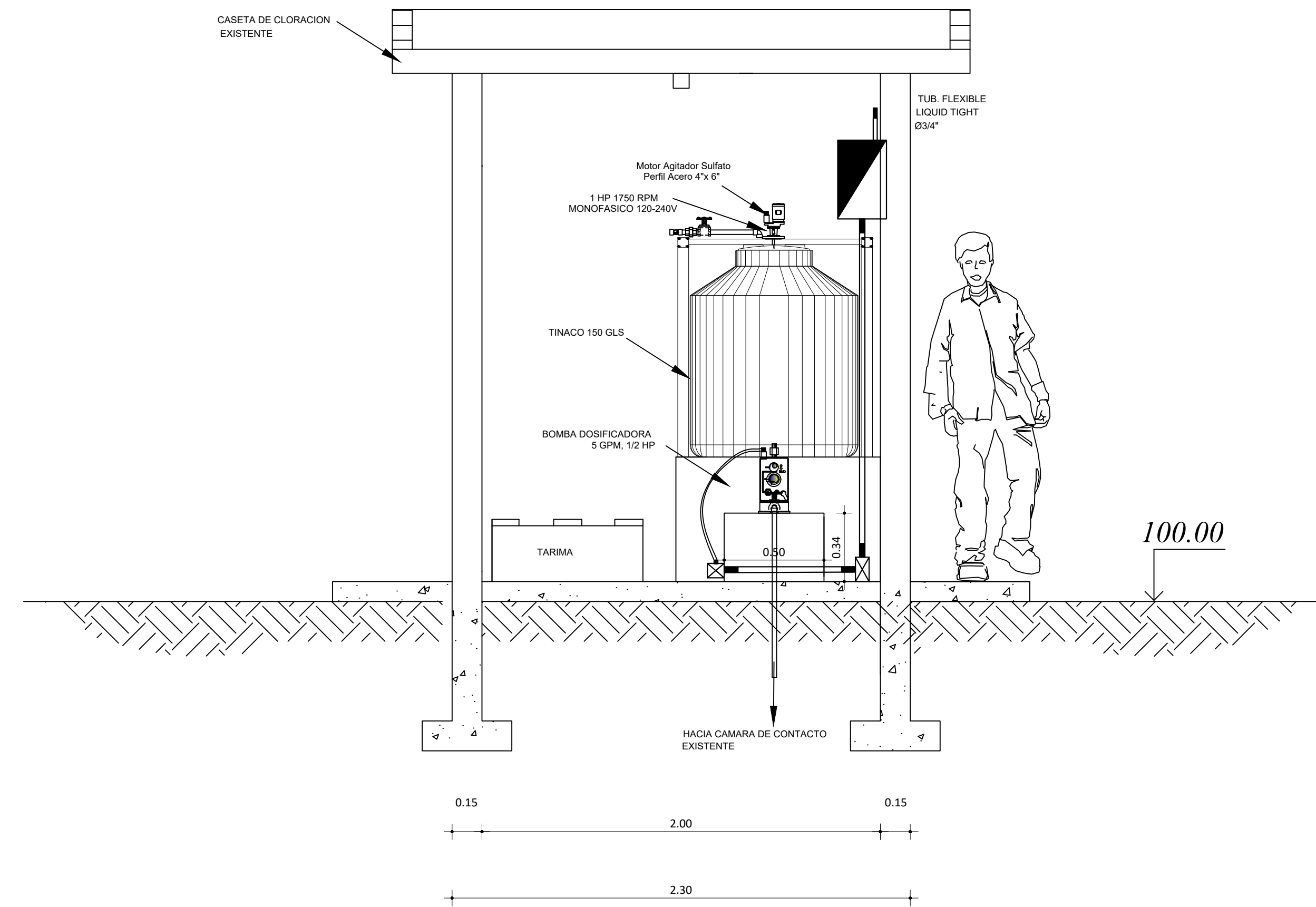


LAGUNA DE ARENAS  
ESC. 1: 50

DETALLE SISTEMA DE DESINFECCION  
ESC. 1: 20



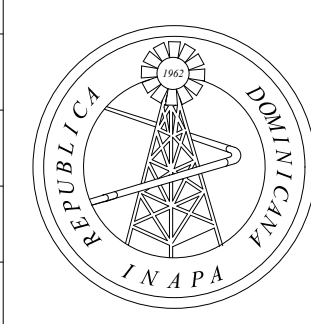
VISTA EN PLANTA CASETA (EXISTENTE)



SECCION CASETA (EXISTENTE)  
ESC. 1: 20

NOTA: SALVO INDICACIÓN CONTRARIA TODAS LAS UNIDADES ESTÁN EN EL SISTEMA MÉTRICO DECIMAL.

REVISIÓN	FECHA REVISIÓN	OBJETO REVISIÓN
0	25/02/2021	PARA CONSTRUCCIÓN



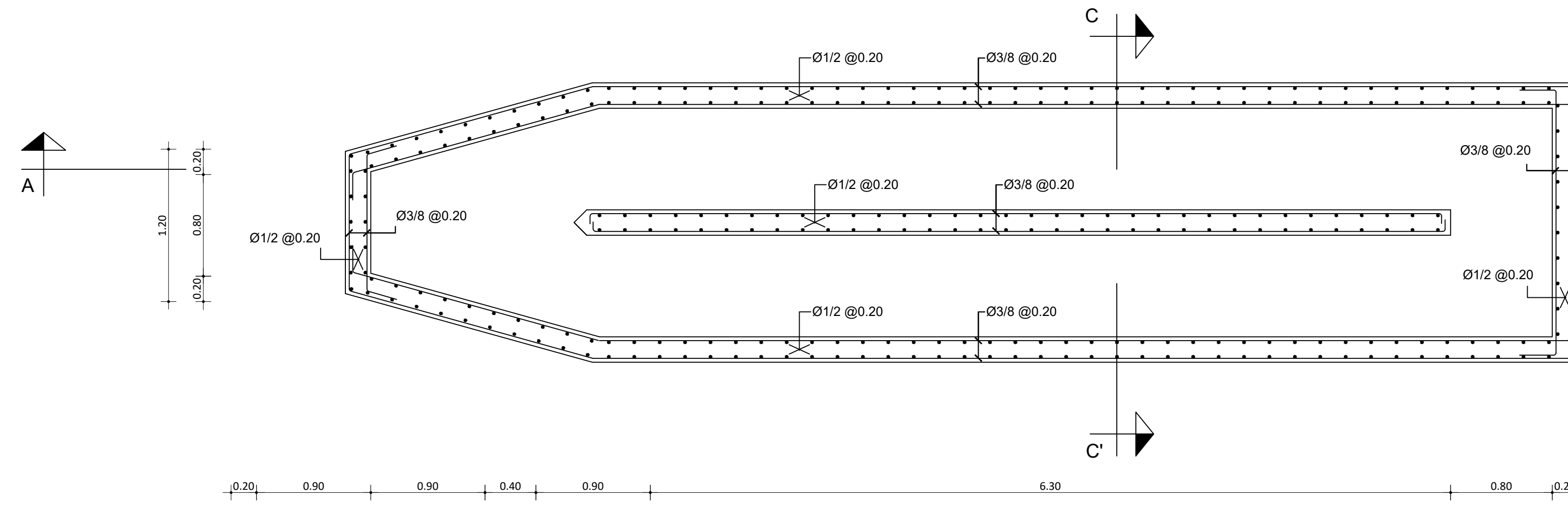
INSTITUTO NACIONAL DE AGUAS  
POTABLES Y ALCANTARILLADOS  
**INAPA**  
DIRECCIÓN DE INGENIERÍA

DISEÑO: Div. Diseño Sistemas de Depuración	DIBUJO: Departamento Técnico
REVISIÓN: Ing. Pedro Then	REVISIÓN: Arq. Shirley Marciano
VISTO: Ing. Alan Vásquez Ventura Encargado Depto. Dis. Sist. Acueductos	VISTO: Ing. Pedro De Jesús Encargado Depto. Técnico
APROBADO: Ing. José Manuel Aybar Director de Ingeniería	

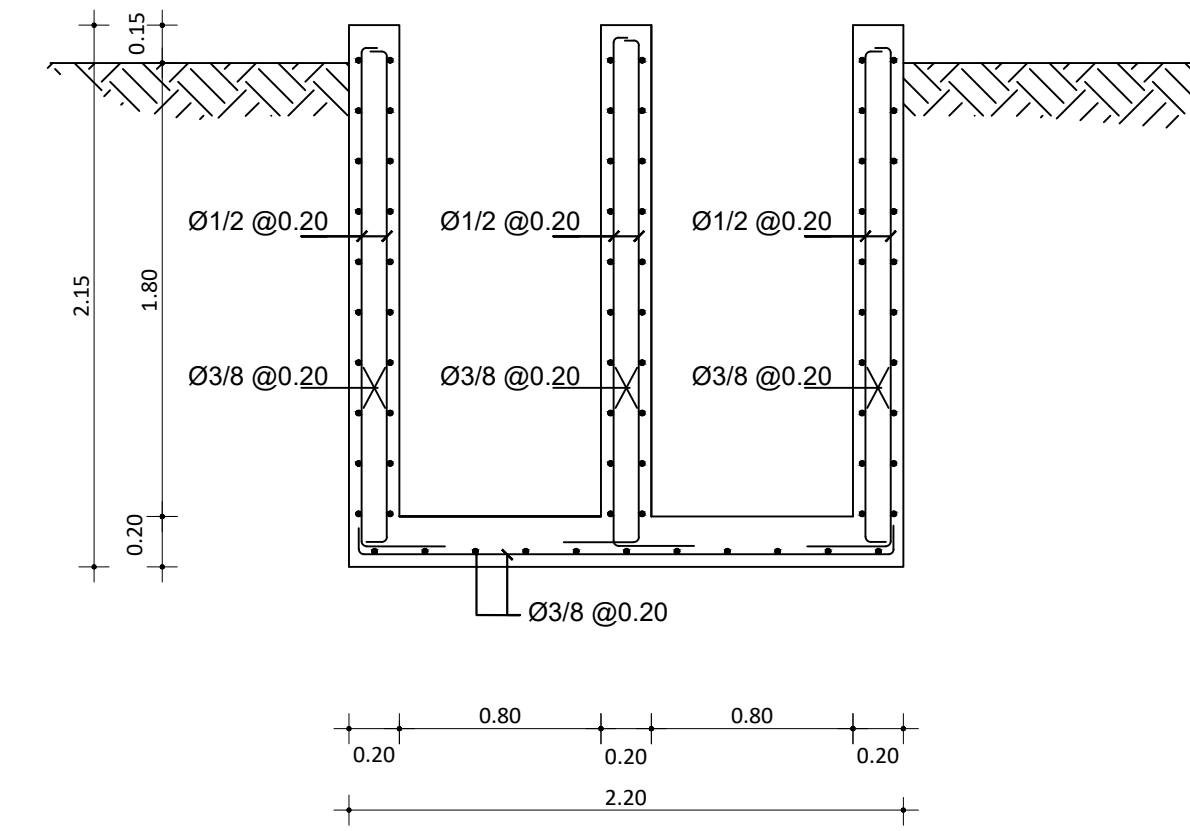
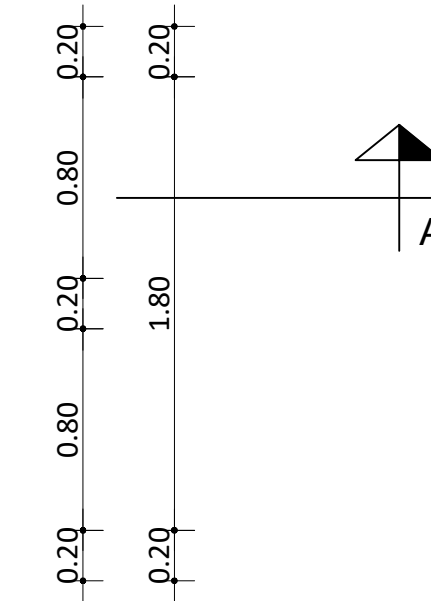
LAGUNA DE ARENAS Y  
SISTEMA DE DESINFECCION

REHABILITACIÓN PLANTA DEPURADORA  
ALC. SAN. REPARTO YUNA, SECTOR PALMARITO, BONAÓ  
PROVINCIA MONSEÑOR NOUËL

ESCALA
INDICADA
No. PLANO
5

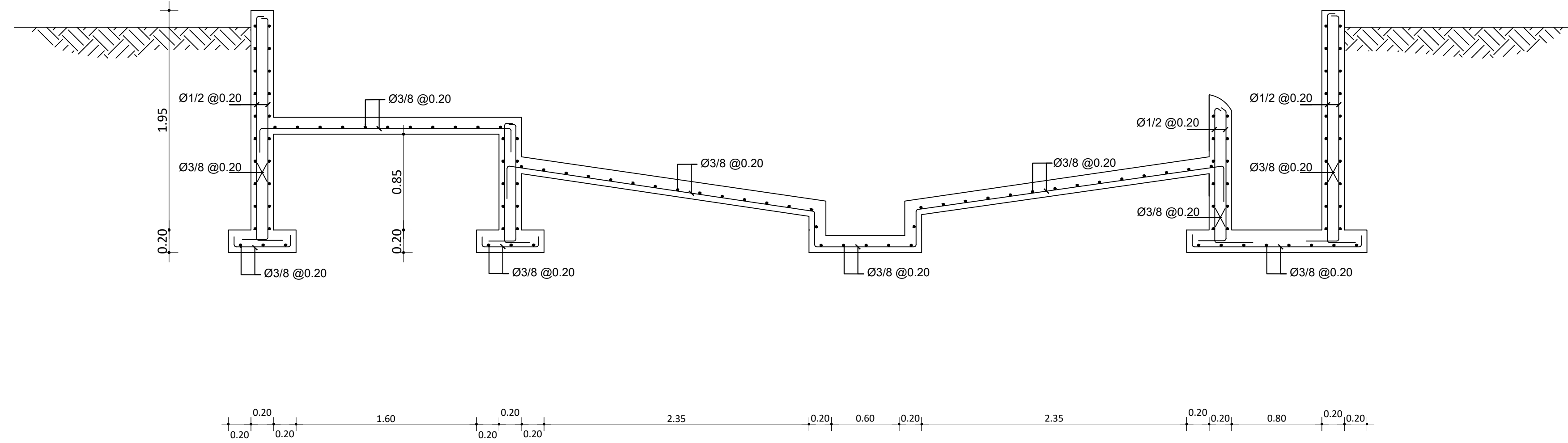


VISTA EN PLANTA  
ESC. 1:30

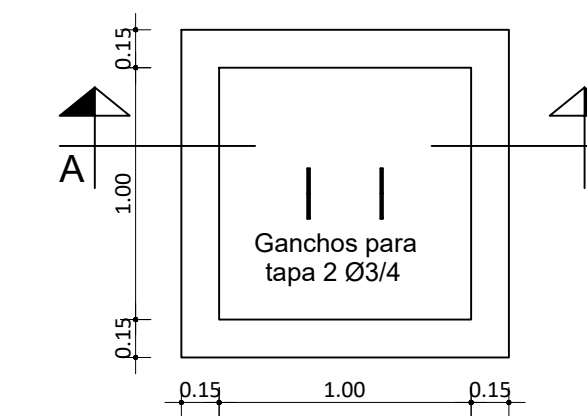


SECCION C-C'  
ESC. 1:30

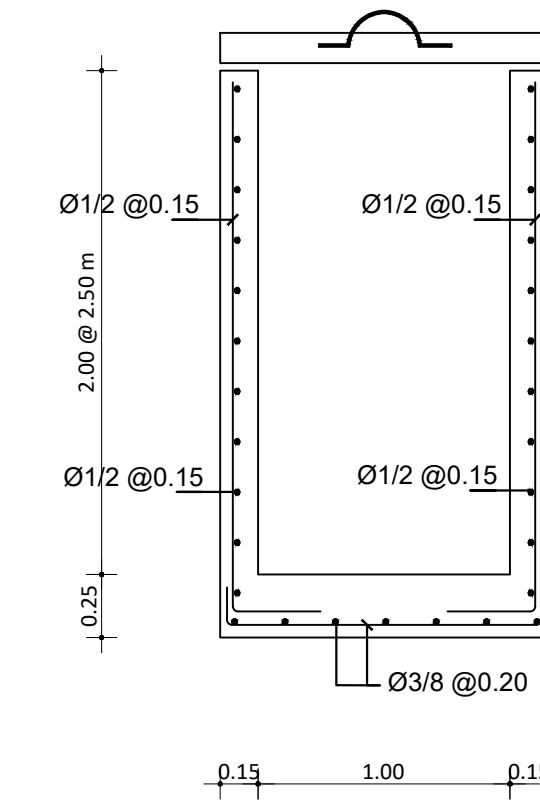
DETALLE REGISTROS CON ALTURA DE 2.00m @ 2.50m  
ESC. 1:30



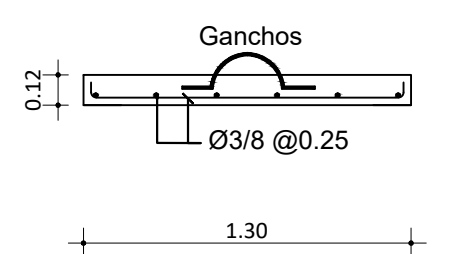
SECCION A-A'  
ESC. 1:30



VISTA EN PLANTA  
ESC. 1:30



SECCIÓN A-A'  
ESC. 1:30

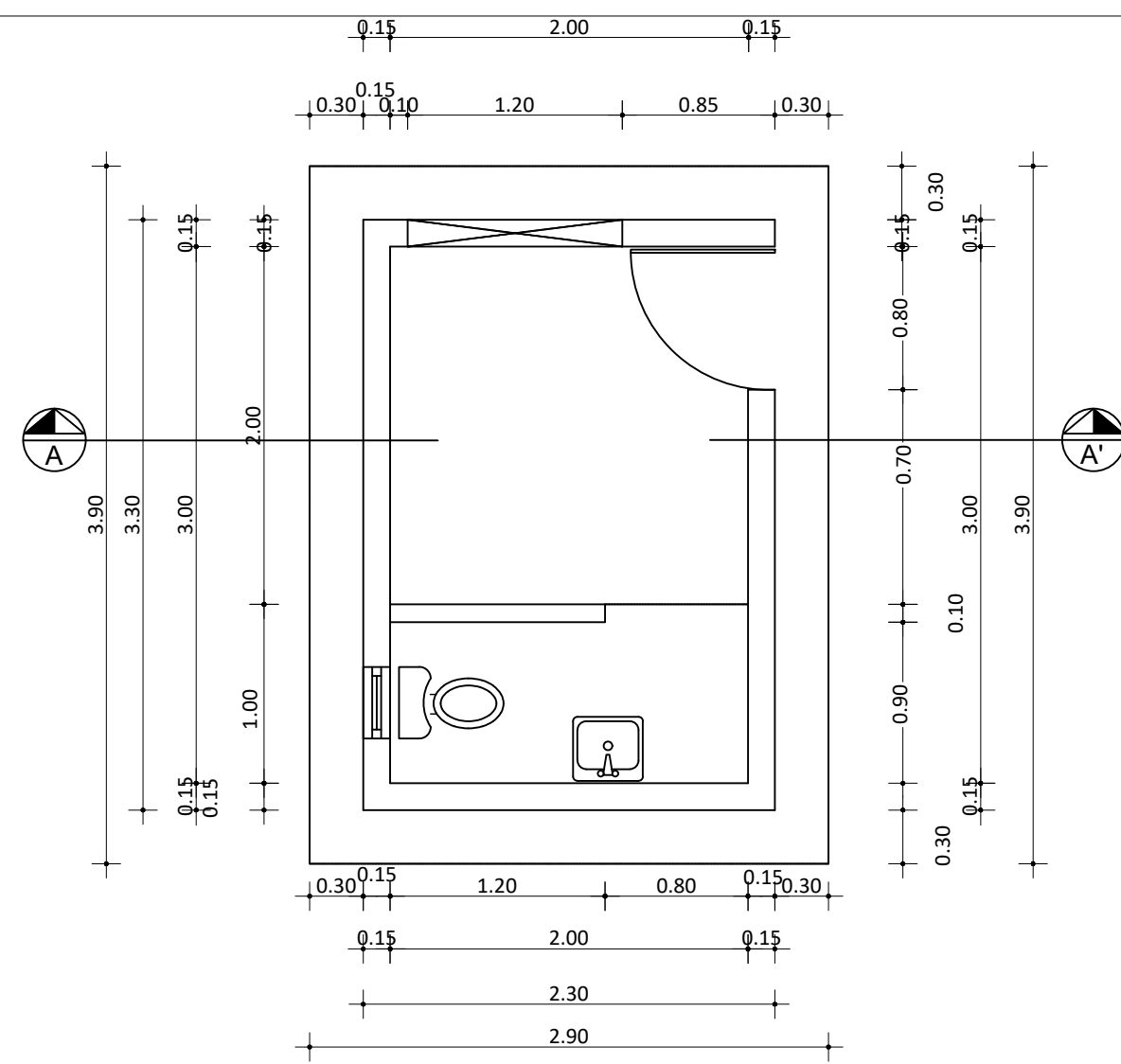


DETALLE DE TAPA DE REGISTRO

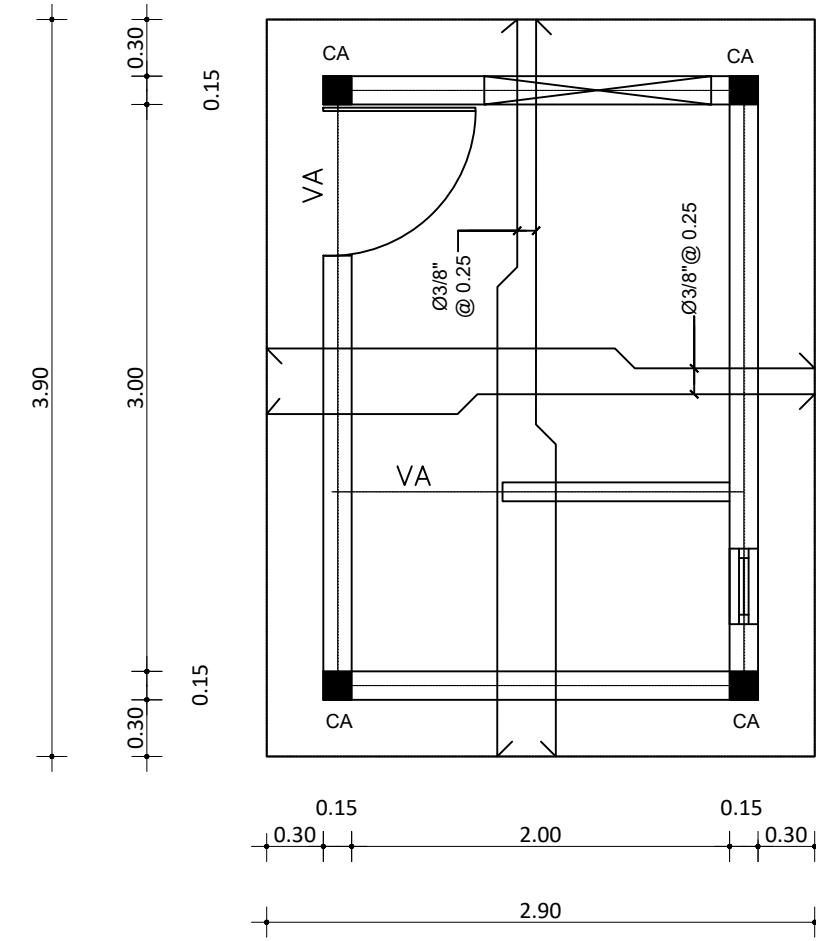
NOTA: SALVO INDICACIÓN CONTRARIA TODAS LAS UNIDADES ESTÁN EN EL SISTEMA MÉTRICO DECIMAL.

REVISIÓN	FECHA REVISIÓN	OBJETO REVISIÓN	INSTITUTO NACIONAL DE AGUAS POTABLES Y ALCANTARILLADOS INAPA DIRECCIÓN DE INGENIERÍA		DISEÑO: Div. Diseño Sistemas de Depuración	DIBUJO: Departamento Técnico	DETALLE ESTRUCTURAL DESARENADOR	REHABILITACIÓN PLANTA DEPURADORA ALC. SAN. REPARTO YUNA, SECTOR PALMARITO, BONAO PROVINCIA MONSEÑOR NOUEL	ESCALA			
0	25/02/2021	PARA CONSTRUCCIÓN			REVISIÓN: Ing. Pedro Then	REVISIÓN: Arq. Shirley Marciano			1 : 30			
					VISTO: Ing. Alan Vásquez Ventura Encargado Depto. Dis. Sist. Acueductos	VISTO: Ing. Pedro De Jesús Encargado Depto. Técnico				No. PLANO		
					APROBADO : Ing. José Manuel Aybar Director de Ingeniería					6		

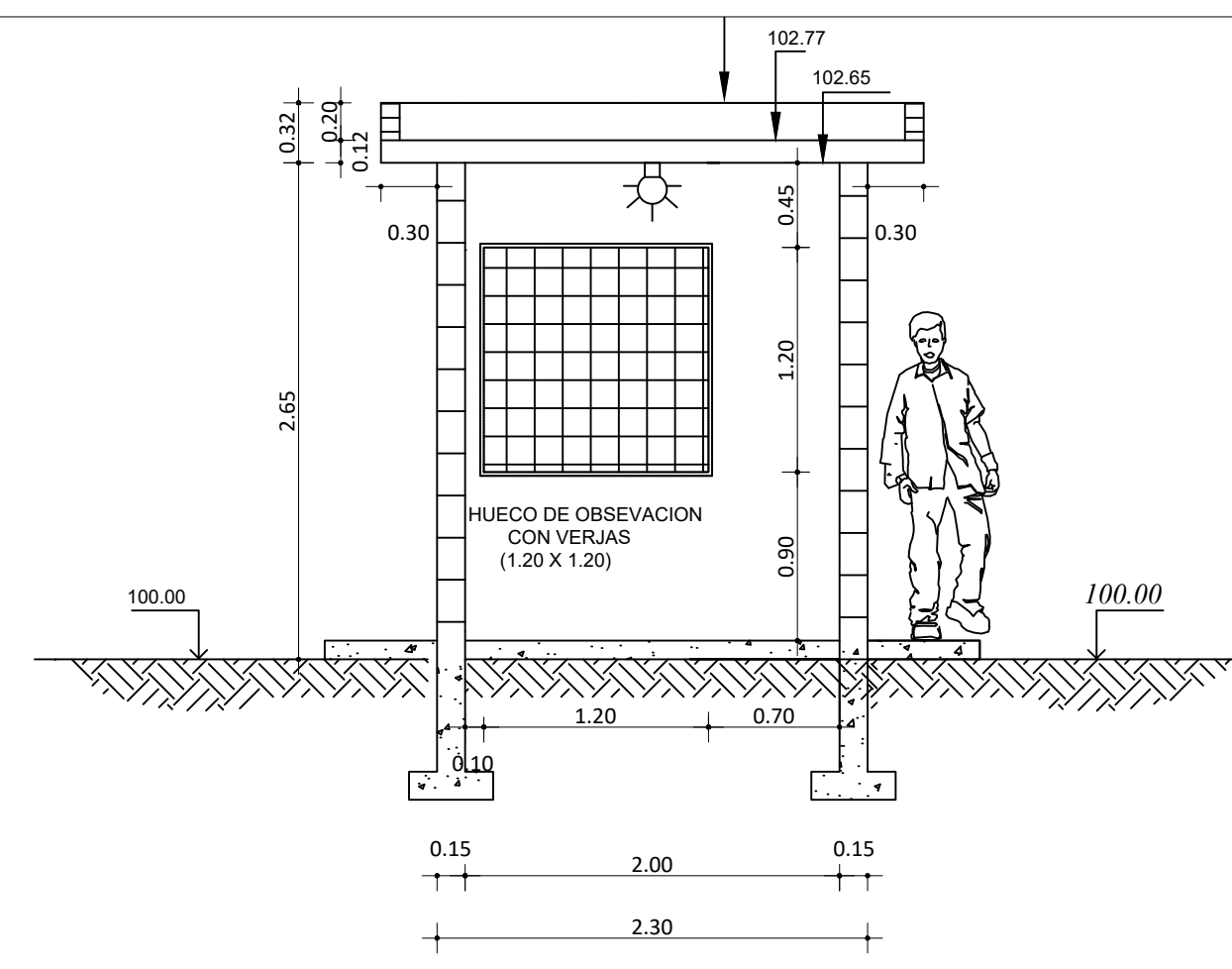




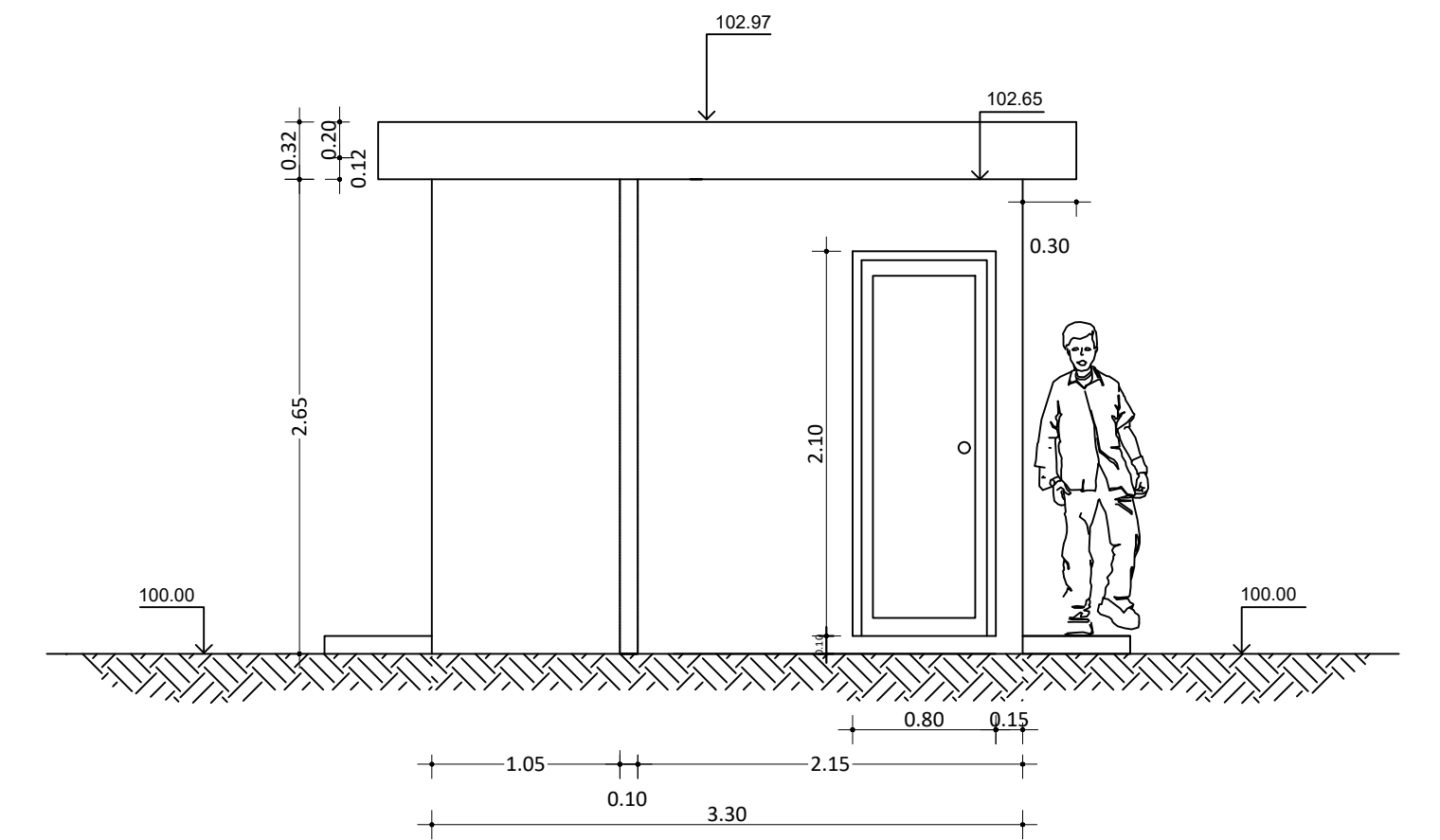
PLANTA



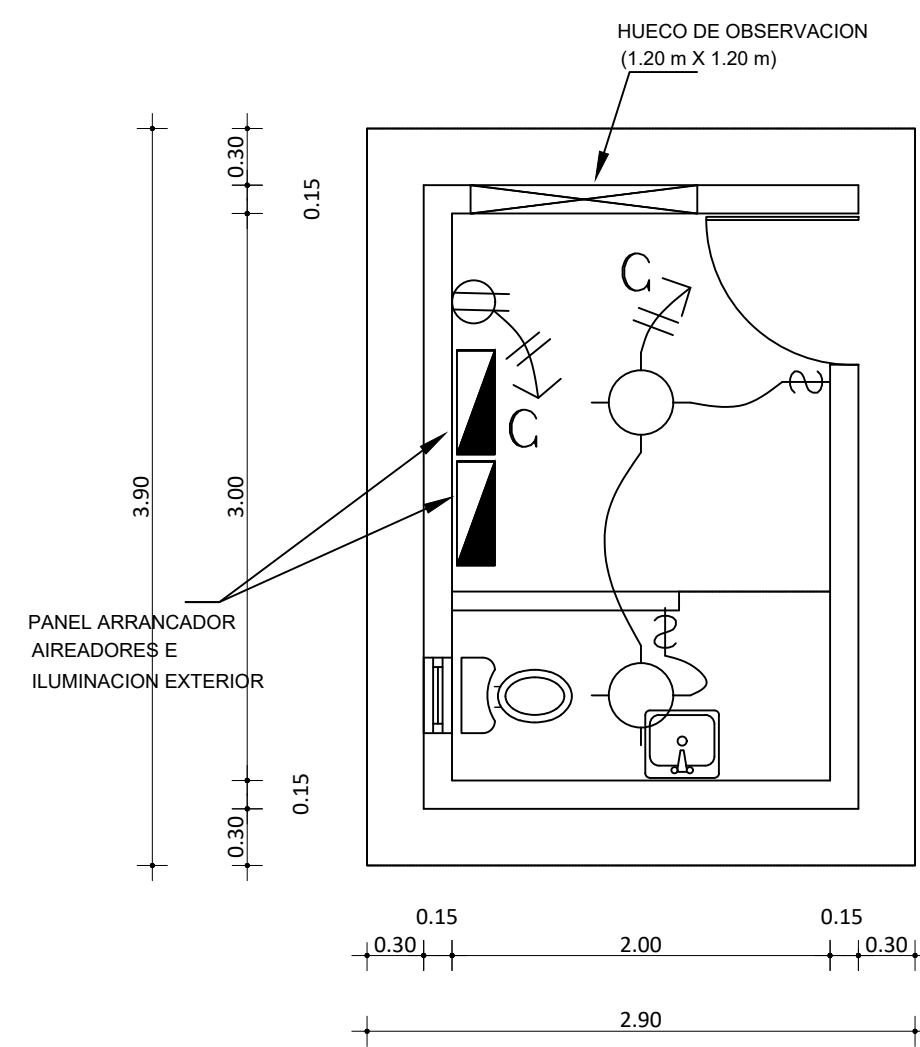
PLANTA ESTRUCTURAL



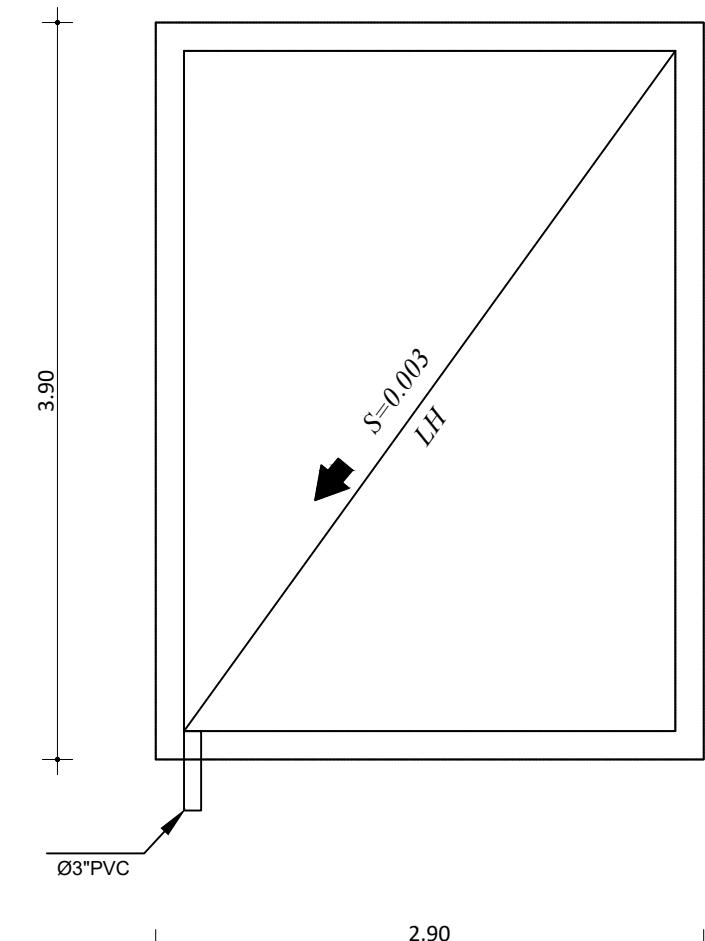
SECCION A-A'



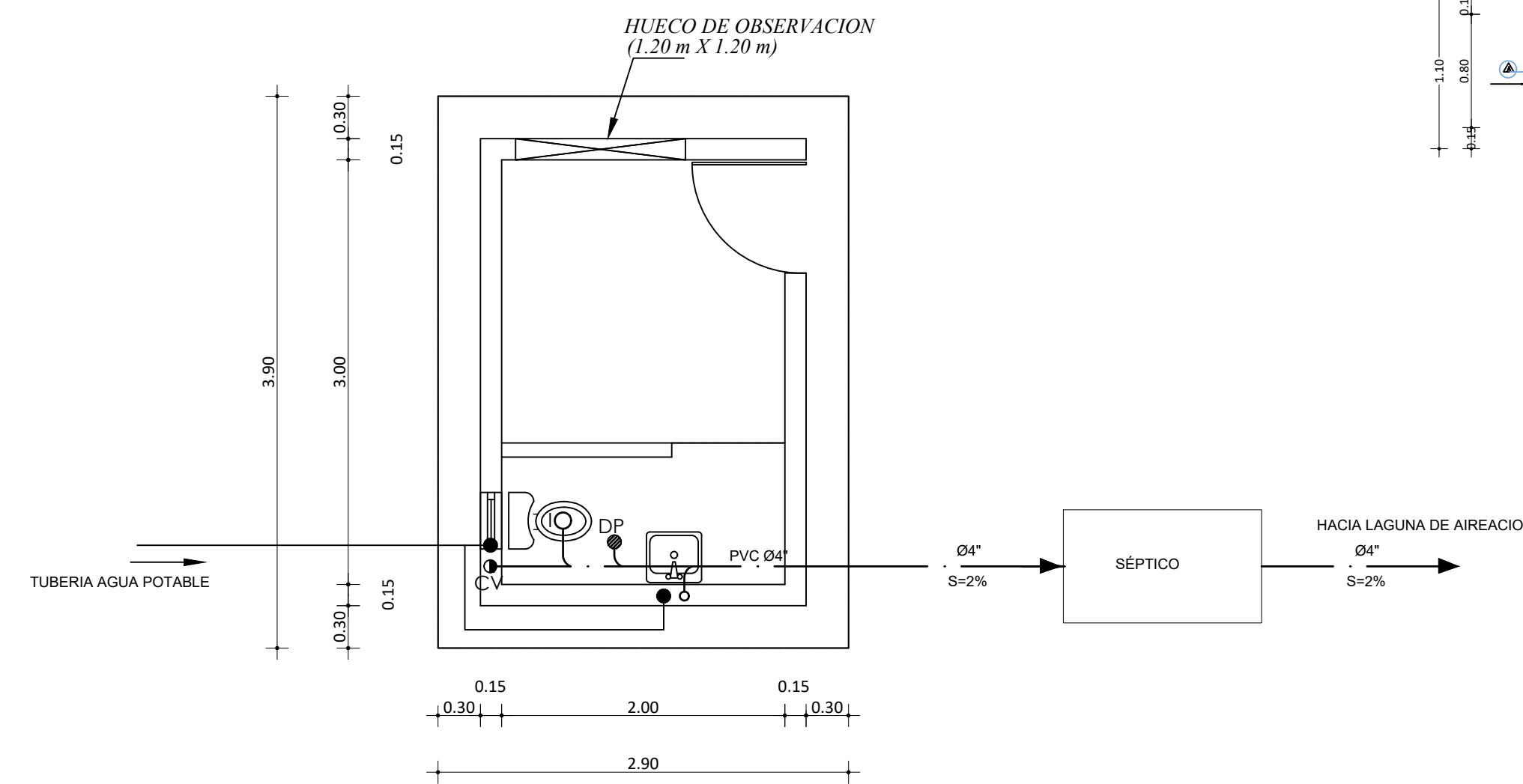
VISTA FRONTAL



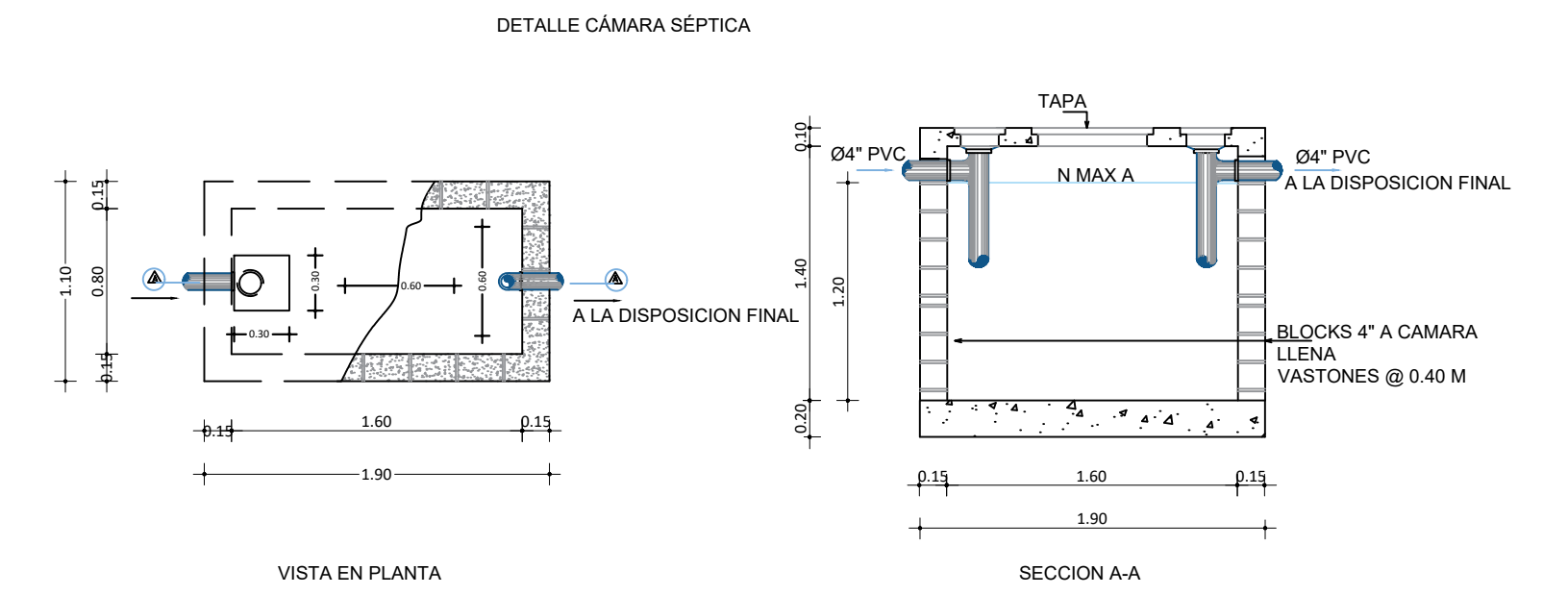
PLANTA ELECTRICA



PLANTA DE TECHO

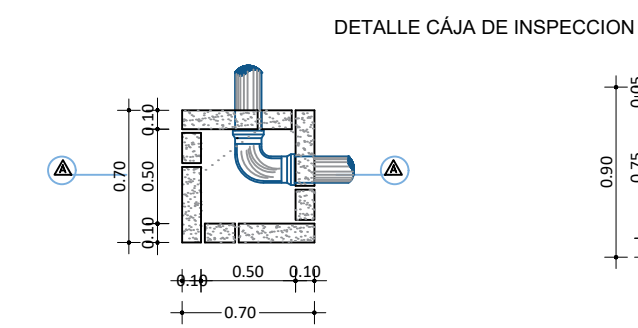


PLANTA SANITARIA



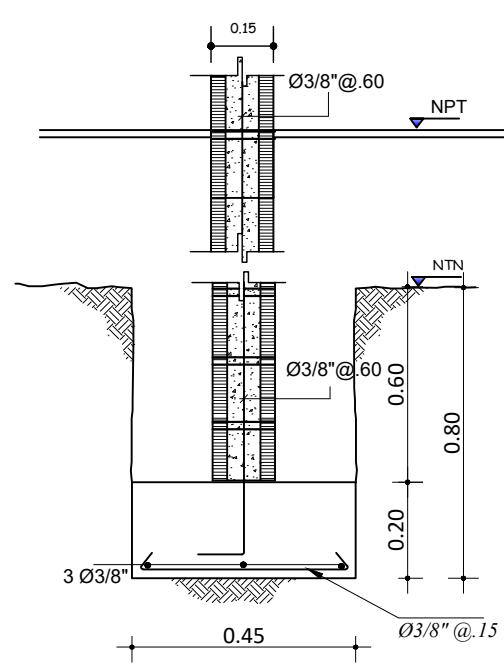
VISTA EN PLANTA

SECCION A-A

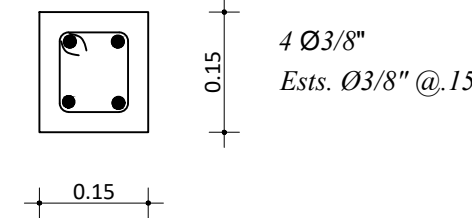


VISTA EN PLANTA

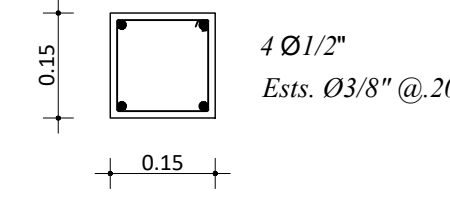
SECCION A-A



ZAPATAS DE MURO DE MAMP.

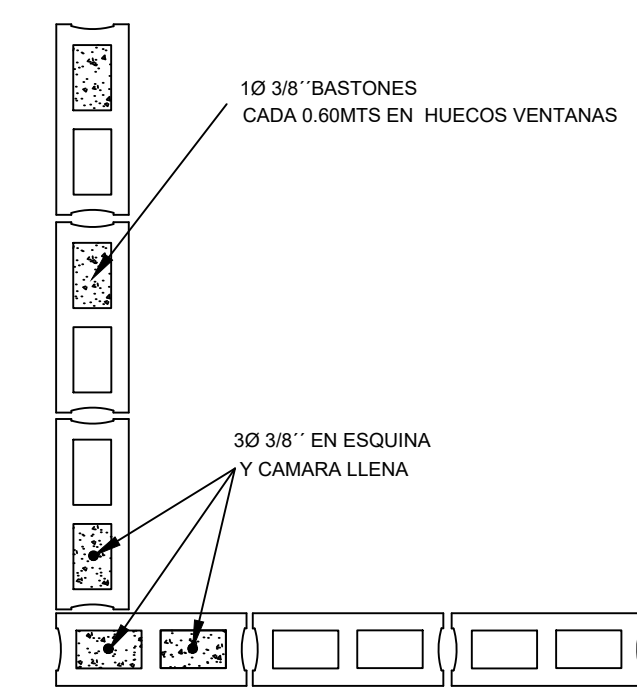


VIGA DE AMARRE (VA)



COLUMNA (CA)

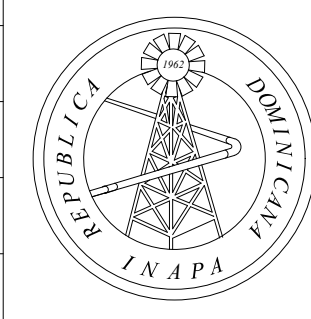
B BAÑERA  
L LAVAMANO  
I INODORO  
T.G. TRAMPA DE GRASA



BASTONES EN MUROS

NOTA: SALVO INDICACIÓN CONTRARIA TODAS LAS UNIDADES ESTÁN EN EL SISTEMA MÉTRICO DECIMAL.

REVISIÓN	FECHA REVISIÓN	OBJETO REVISIÓN
0	25/02/2021	PARA CONSTRUCCIÓN



INSTITUTO NACIONAL DE AGUAS POTABLES Y ALCANTARILLADOS  
**INAPA**  
DIRECCIÓN DE INGENIERÍA

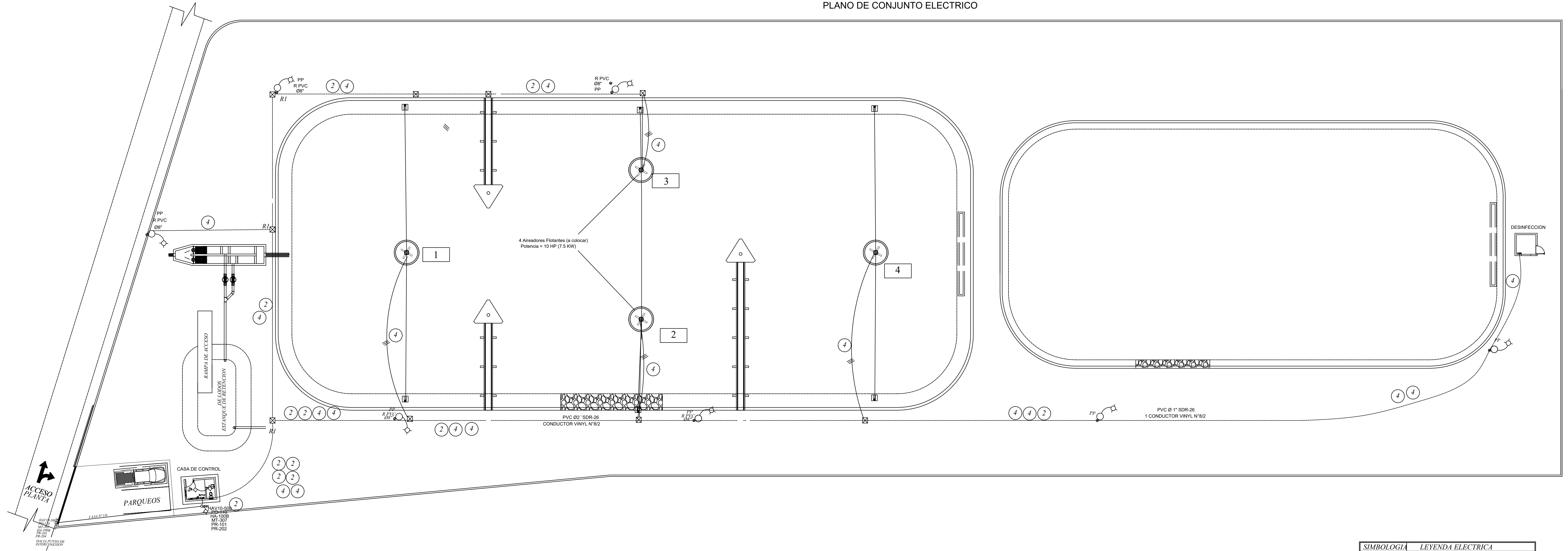
DISEÑO: Div. Diseño Sistemas de Depuración	DIBUJO: Departamento Técnico
REVISIÓN: Ing. Pedro Then	REVISIÓN: Arq. Shirley Marceno
VISTO: Ing. Alan Vásquez Ventura Encargado Depto. Dis. Sist. Acueductos	VISTO: Ing. Pedro De Jesús Encargado Depto. Técnico
APROBADO: Ing. José Manuel Aybar Director de Ingeniería	

CASETA DE CONTROL ELECTRICO

REHABILITACIÓN PLANTA DEPURADORA  
ALC. SAN. REPARTO YUNA, SECTOR PALMARITO, BONAÓ  
PROVINCIA MONSEÑOR NOUEL

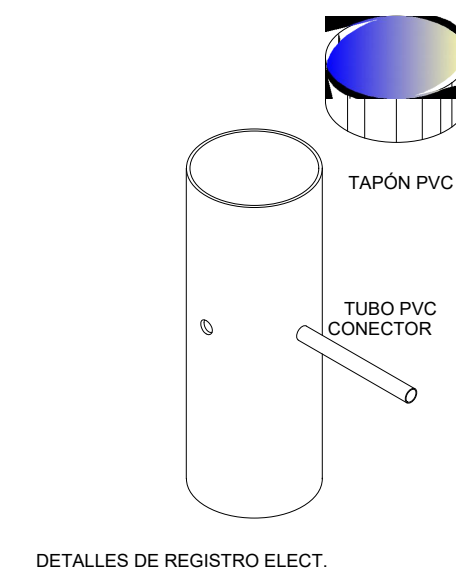
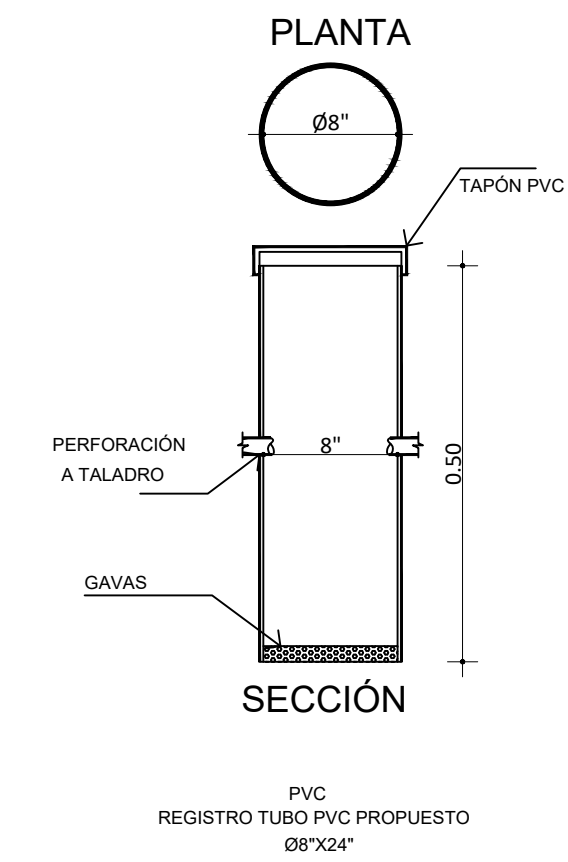
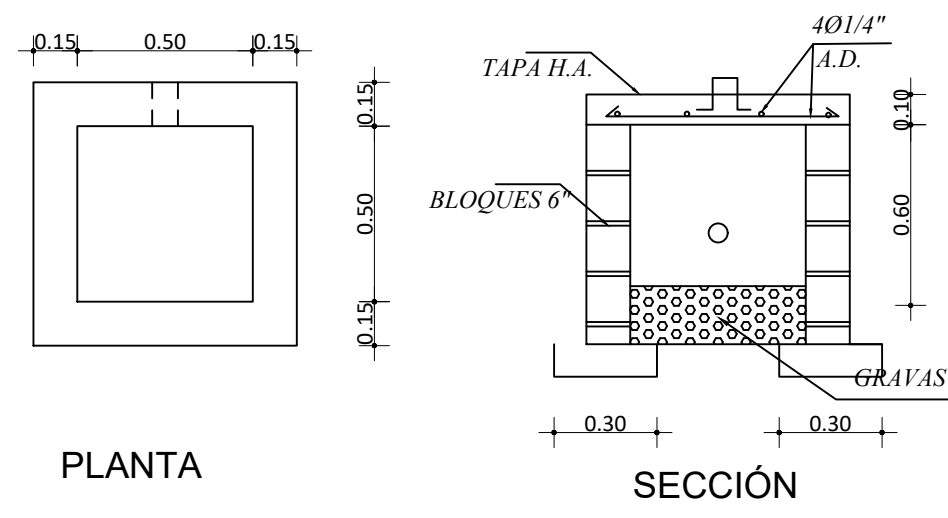
ESCALA  
1 : 40  
No. PLANO  
7

PLANO DE CONJUNTO ELECTRICO



SIMBOLO	ABREVIATURA
R	Registro
⊥	Viento de Poste a Tierra
⊥	Luminaria, poste en perfil cuadrado 4" x 4" e = 1/2"
⊥	Panel Control Motores
⊥	Banco de Tres Transformadores
⊥	Registro de Hormigon Simple
⊥	Poste Hormigon Armado Propuesto
⊥	Línea M.T. Ø3" EXISTENTE
⊥	Tubería PVC Soterrada Propuesta

DETALLES DE REGISTRO ELECT. DE HORMIGON TIPO 1

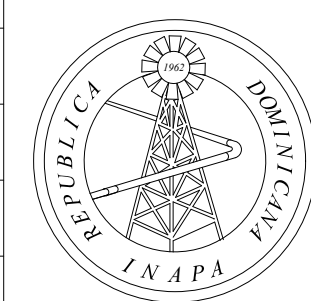


- ALIMENTADOR 1
  - ALIMENTADOR 2
  - ALIMENTADOR 3
  - ALIMENTADOR 4
- COMPUESTO POR:  
 3 CONDUCTOR THW #1/0 F  
 1 CONDUCTOR THW #2 N  
 1 CONDUCTOR THW #4 T  
 1 TUBERIA "PVC SDR 26 DE 2"
- COMPUESTO POR:  
 3 CONDUCTOR THW #4 F  
 1 CONDUCTOR THW #8 T  
 1 TUBERIA "PVC SDR 26 DE 1 1/2"
- COMPUESTO POR:  
 1 CONDUCTOR THW #4/AF  
 FOFRRADO DE GOMA
- 2 CONDUCTOR THW #8  
 1 CONDUCTOR THW #12  
 TUBERIA PVC SDR 26 DE 3/4"

SIMBOLOGIA	LEYENDA ELECTRICA
●	POSTE DE 35' (EXISTENTE)
○	POSTE H.A.V. PROPUESTO
---	LÍNEA SUC. SOTERRADA 120V/240V PROPUESTA
---	LÍNEA SECUNDARIA 120V/240V PROPUESTA
---	LÍNEA PRIMARIA 10, 12,470-200KV PROPUESTA
⊥	TRANSFORMADOR PROPUESTO
⊥	VIENTO DE POSTE A TIERRA PROPUESTO
⊥	LAMPARA TIPO COBRA 175 WTS BRAZO CORTO
⊥	PUESTA A TIERRA PROPUESTA (EXISTENTE)
⊥	PARARRAYOS 9KV PROPUESTO
⊥	MOTORES PROPUESTOS
⊥	MOTOBOMBA
⊥	SECCIONADOR FUSIBLE (CUT-OUT)
⊥	VIENTO SENCILLO DE POSTE A TIERRA
⊥	MEDIDOR DE KW / H.
⊥	TRANSFORMADOR DE POTENCIA (PT)
⊥	ARRANCADORES Y PANELES PROPUESTOS
⊥	POSTE CON TRANSFORMADOR
⊥	REGISTRO TUBO PVC PROPUESTO 08"x24"
⊥	REGISTRO DE HORMIGON 0.50x0.50
⊥	TRANSFORMADOR SECO 5KVA 480/120-230V
⊥	CONECTOR IMC Ø3/4"

NOTA: SALVO INDICACION CONTRARIA TODAS LAS UNIDADES ESTÁN EN EL SISTEMA MÉTRICO DECIMAL.

REVISIÓN	FECHA	REVISIÓN	OBJETO
0	25/02/2021	PARA CONSTRUCCIÓN	



INSTITUTO NACIONAL DE AGUAS POTABLES Y ALCANTARILLADOS  
**INAPA**  
 DIRECCIÓN DE INGENIERÍA

DISEÑO: Div. Diseño Sistemas de Depuración	DIBUJO: Departamento Técnico
REVISIÓN: Ing. Pedro Then	REVISIÓN: Arq. Shirley Marciano
VISTO: Ing. Alan Vásquez Ventura Encargado Depto. Dis. Sist. Acueductos	VISTO: Ing. Pedro De Jesús Encargado Depto. Técnico
APROBADO: Ing. José Manuel Aybar Director de Ingeniería	

PLANO DE CONJUNTO ELECTRICO

REHABILITACIÓN PLANTA DEPURADORA  
 ALC. SAN. REPARTO YUNA, SECTOR PALMARITO, BONAÓ  
 PROVINCIA MONSEÑOR NOUEL

ESCALA
1 : 200
No. PLANO
8

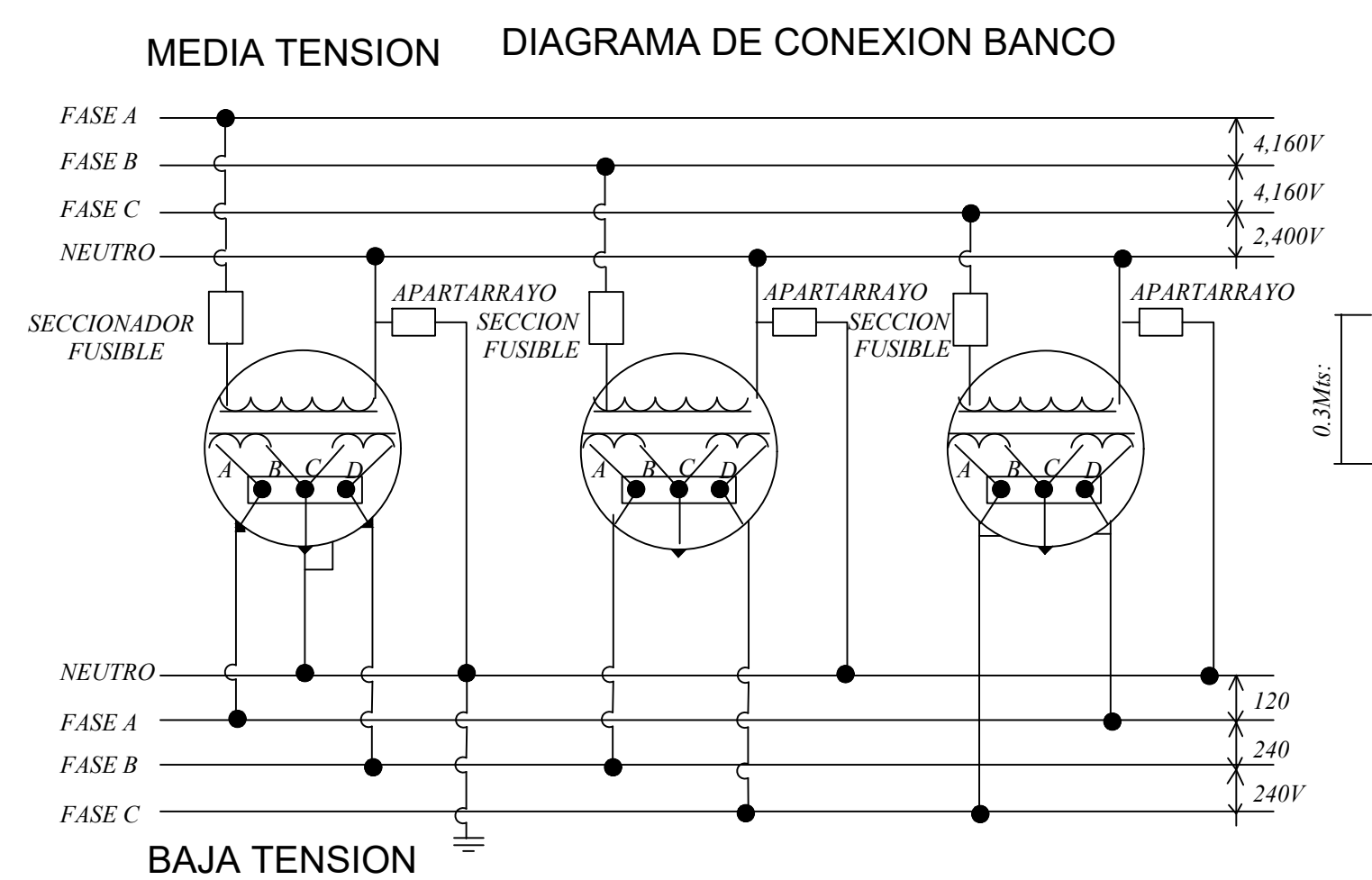
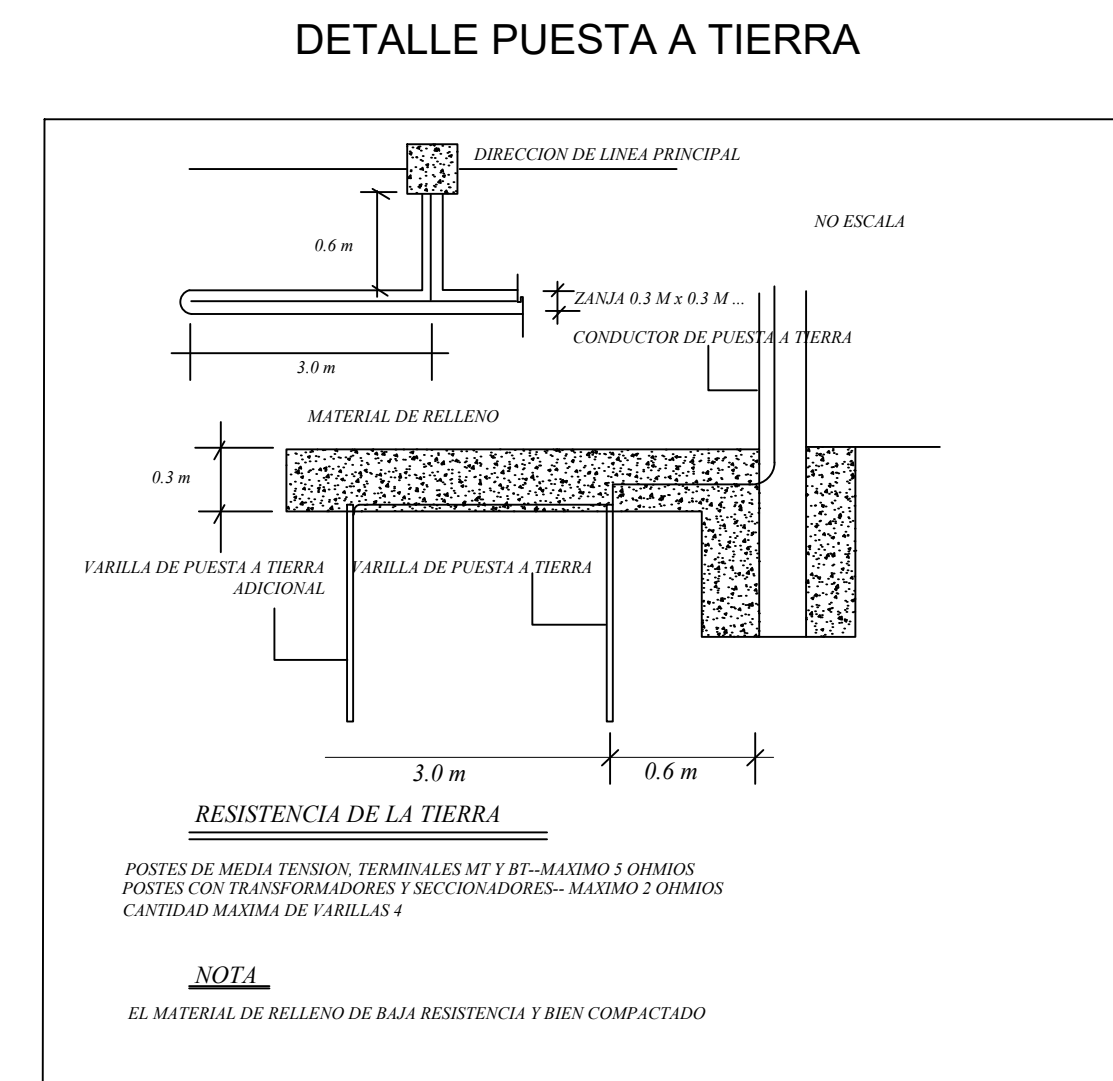
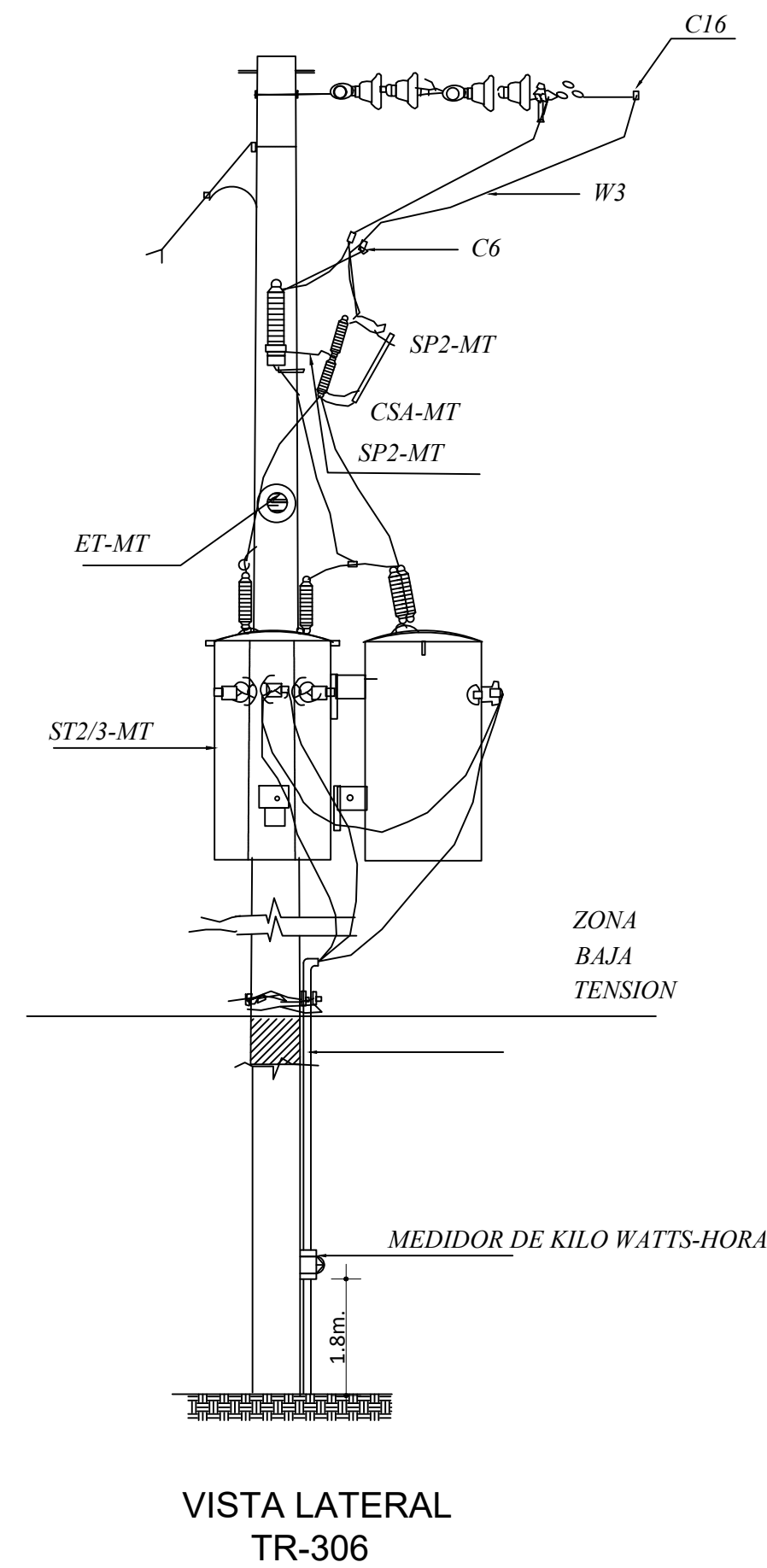
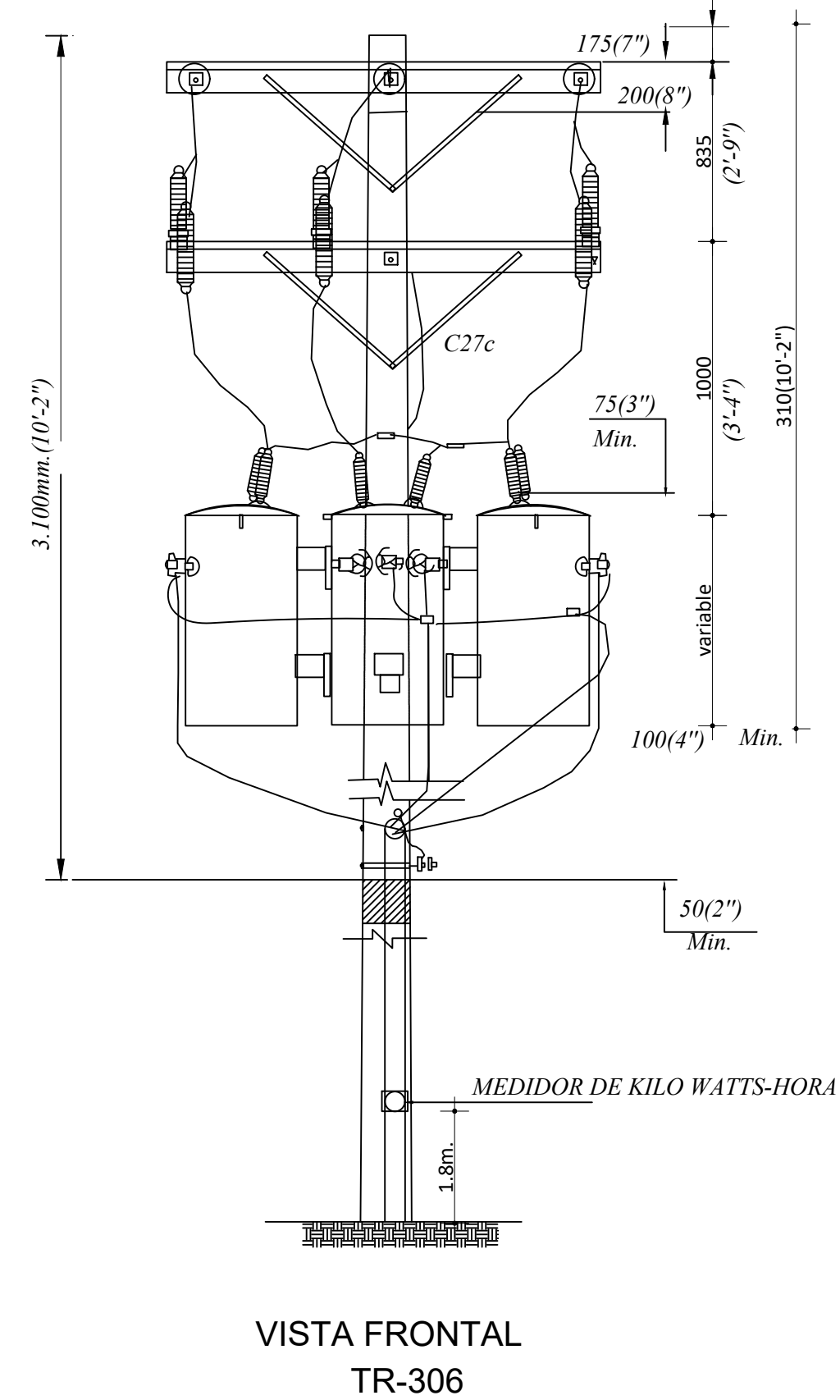
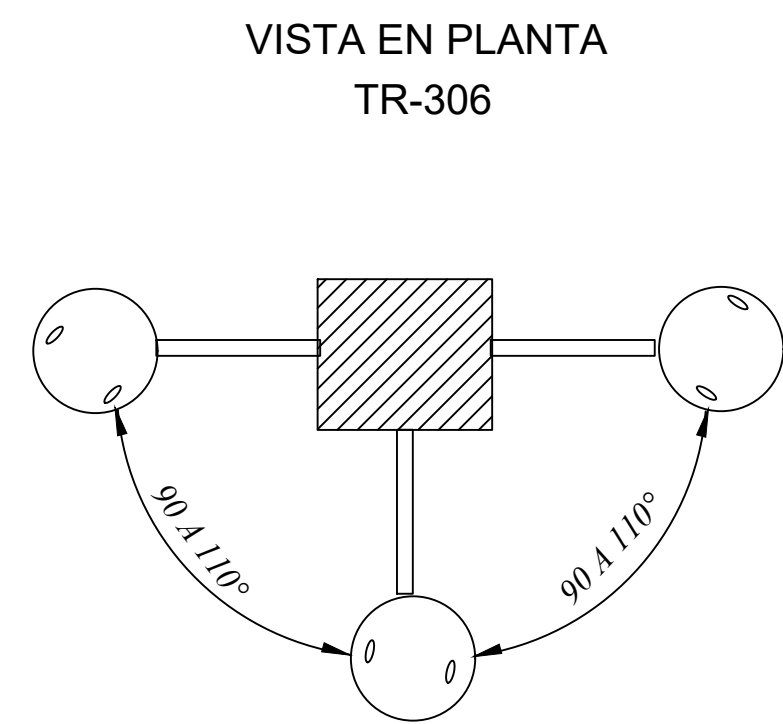
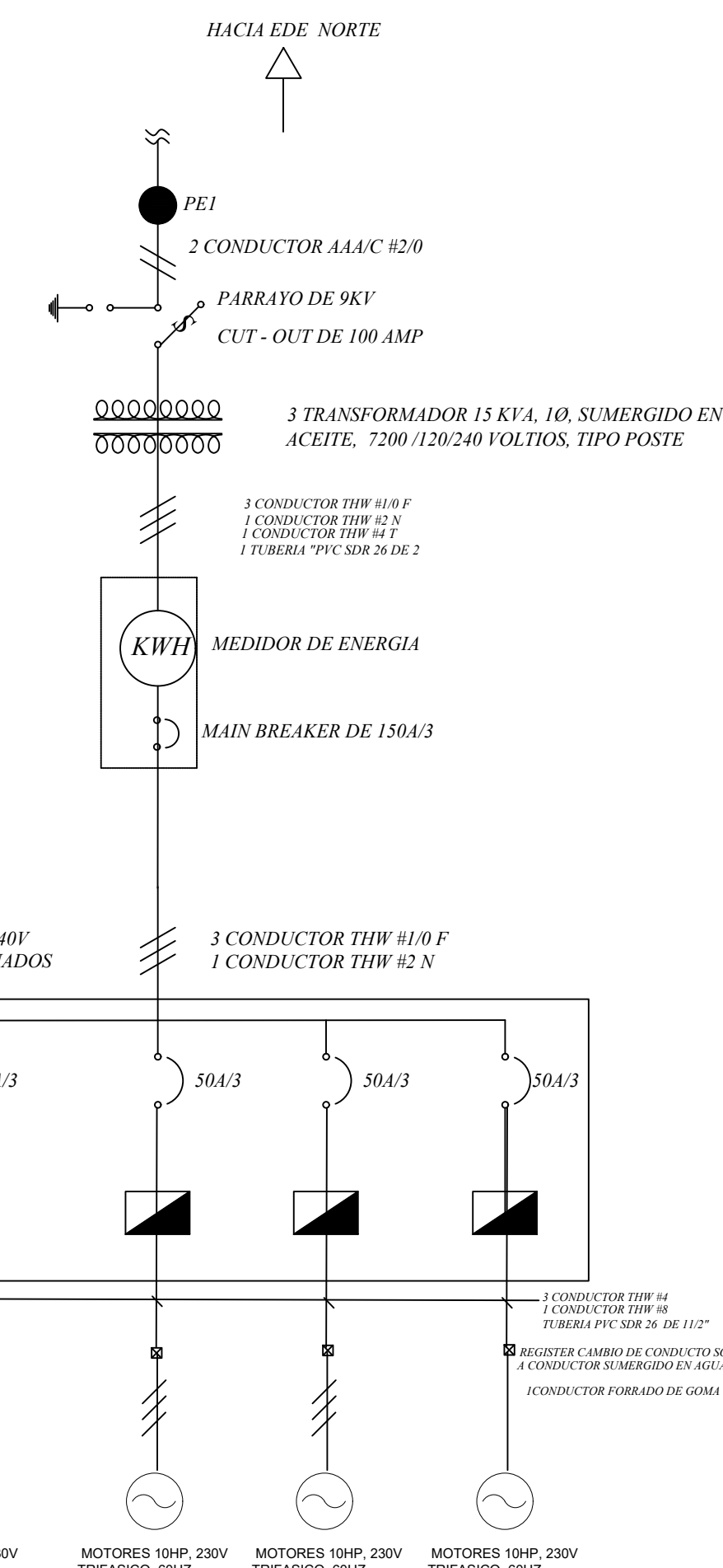


TABLA DE CARGA PALMARITO

DESCRIPCION:	CANTIDAD	CARGA (KW)	TOTAL CARGA
4 AIREADORES 10HP	4	7.46	29.84
LAMPARAS PERIFERICAS	10	0.175	1.75
AGITADORES	1.00	1.20	1.20
			32.79

SELECCIONAR 3 TRANSFORMADORES DE 15KVA



CAIDA DE TENSION EN LINEA ELECTRICA SECUNDARIO PLANTA DE TRATAMIENTO

$K = 12$  POR ESTAR EL CONDUCTOR CARGADO EN MENOS DE 80%  
 $I =$  CORRIENTE DE CONSUMO DE LOS MOTORES A PLENA CARGA EN AMPERES  
 $L =$  LONGITUD EN METROS  
 $CM =$  SECCION TRANSVERSAL DEL CONDUCTOR THW#1/0 EN CIRCULAR MILLS

$$\Delta V = \frac{2 K I L x 3.28}{CM}$$

$$\Delta V = \frac{2 x 12 x 187 x 20 x 3.28}{105.531} \quad \Delta V = 1.30V$$

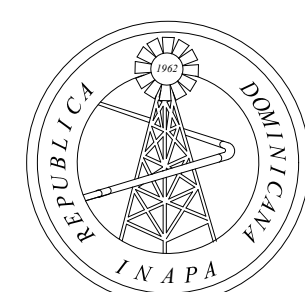
$$\% R = \frac{\Delta V x 100}{V-I}$$

$$\% R = \frac{1.300}{230} = 0.54\%$$

$$\% R = 0.49 < 3.00\% \text{ MUY BUENA REGULACION}$$

NOTA: SALVO INDICACION CONTRARIA TODAS LAS UNIDADES ESTÁN EN EL SISTEMA MÉTRICO DECIMAL.

REVISION	FECHA	REVISION	OBJETO REVISION
0	25/02/2021	PARA CONSTRUCCIÓN	



INSTITUTO NACIONAL DE AGUAS POTABLES Y ALCANTARILLADOS  
**INAPA**  
 DIRECCIÓN DE INGENIERÍA

DISEÑO: Div. Diseño Sistemas de Depuración REVISIÓN: Ing. Pedro Then VISTO: Ing. Alan Vásquez Ventura Encargado Depto. Dis. Sist. Acueductos	DIBUJO: Departamento Técnico REVISIÓN: Arq. Shirley Marceno VISTO: Ing. Pedro De Jesús Encargado Depto. Técnico
APROBADO: Ing. José Manuel Aybar Director de Ingeniería	

DIAGRAMA UNIFILIAR

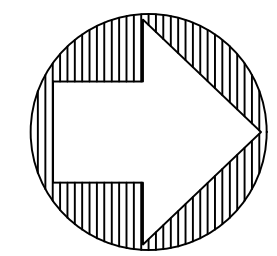
REHABILITACIÓN PLANTA DEPURADORA  
 ALC. SAN. REPARTO YUNA, SECTOR PALMARITO, BONAÓ  
 PROVINCIA MONSEÑOR NOUEL

ESCALA  
 N/I  
 No. PLANO  
 9

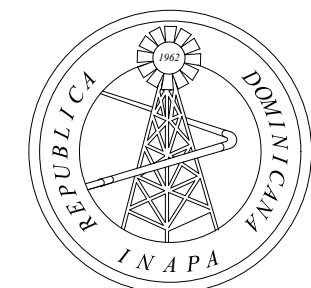




- CONSIDERACIONES DE LA AMPLIACION
1. PROMOVER LA TECNOLOGIA EXISTENTE, LAGUNA DE ESTABILIZACION POR ACCION DE LA GRAVEDAD.
  2. AUMENTAR LA CAPACIDAD A 50 L/S.
  3. ADQUIRIR TERRENO EN DIRECCION A LA MARGEN DEL RIO YUNA (VER ESQUEMA).
  4. UNIFICAR LAS LAGUNAS EXISTENTES (PRIMARIA Y SECUNDARIO) DEMOLIENDO DIQUE DE SEPARACION ENTRE LAGUNAS E INTEGRANDO AMBAS EN UNA LAGUNA DE AIREACION.
  5. CONSTRUIR DOS LAGUNAS NUEVAS SECUNDARIAS EN EL AREA INDICADA.
  6. CONTEMPLAR UN NUEVO SISTEMA DE DESINFECCION.



REVISION	FECHA REVISION	OBJETO REVISION
0	25/02/2021	PARA CONSTRUCCION



INSTITUTO NACIONAL DE AGUAS POTABLES Y ALCANTARILLADOS  
**INAPA**  
 DIRECCION DE INGENIERIA

DISEÑO: Div. Diseño Sistemas de Depuración	DIBUJO: Departamento Técnico
REVISIÓN: Ing. Pedro Then	REVISIÓN: Arq. Shirley Marciano
VISTO:	VISTO: Ing. Pedro De Jesús Encargado Depto. Técnico
APROBADO: Ing. José Manuel Aybar Director de Ingeniería	

PLANO PROPUESTA FUTURO

REHABILITACIÓN PLANTA DEPURADORA  
 ALC. SAN. REPARTO YUNA, SECTOR PALMARITO, BONAÓ  
 PROVINCIA MONSEÑOR NOUEL

ESCALA	1:500
Nº. PLANO	11