

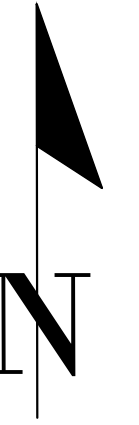
INSTITUTO NACIONAL DE AGUAS POTABLES Y ALCANTARILLADOS
(INAPA)

DIRECCIÓN DE INGENIERÍA

DEPARTAMENTO DISEÑO DE SISTEMAS DE ACUEDUCTOS

REHABILITACIÓN PLANTA POTABILIZADORA ACUEDUCTO MÚLTIPLE
EL POZO - LOS LIMONES

PROVINCIA MARÍA TRINIDAD SÁNCHEZ



REPÚBLICA DOMINICANA
INSTITUTO NACIONAL DE AGUAS POTABLES Y ALCANTARILLADOS
(INAPA)
DIRECCIÓN DE INGENIERÍA



LOCALIZACIÓN DEL PROYECTO

**COORDENADAS UTM
 PLANTA POTABILIZADORA**
 N=2129235.12
 E=403740.40

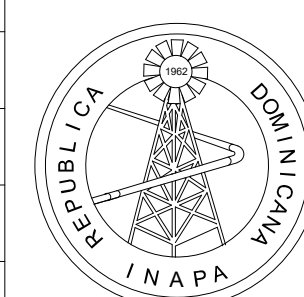


UBICACIÓN DEL PROYECTO
 ESC.: 1:9000

ÍNDICE DE PLANOS	
DESCRIPCIÓN	PLANO NO.
PRESENTACIÓN	00
LOCALIZACIÓN, UBICACIÓN E ÍNDICE	1
PLANTA DE CONJUNTO	2
PLANTA GENERAL	3
PERFIL HIDRÁULICO Y SECCIÓN E-E'	4
SECCIÓN A-A' Y SECCIÓN B-B'	5
SECCIÓN C-C' Y SECCIÓN D-D'	6
SECCIONES DEL FLOCULADOR	7
DETALLES DE PLACAS DE FLOCULADOR	8
CASA DE QUÍMICOS Y PUERTA EN TOLA	9
CASA DE CLORACIÓN VISTAS	10
CASA DE CLORACIÓN PLANTA ELÉCTRICA Y PUNTO DE APLICACIÓN	11
PERSPECTIVA Y PLANTAS DE CIMENTO CASA DE CLORACIÓN	12
SECCIONES ESTRUCTURALES CASA DE CLORACIÓN	13
PLANTA DE TECHO CASA DE CLORACIÓN	14
DETALLES GENERALES	15
DETALLE DE VERJA DE BLOQUES	16
CONJUNTO ELECTRICO	17
DIAGRAMA UNIFILAR	18

NOTAS:
 1- SALVO INDICACIÓN CONTRARIA TODAS LAS UNIDADES ESTÁN EN EL SISTEMA MÉTRICO DECIMAL. 2- ACOTAMIENTO TOPOGRÁFICO SERÁ: m(snm).

REVISIÓN	FECHA REVISIÓN	OBJETO REVISIÓN
0	24/02/2021	PARA CONSTRUCCIÓN
1	10/06/2021	REVISIÓN PARA CONSTRUCCIÓN



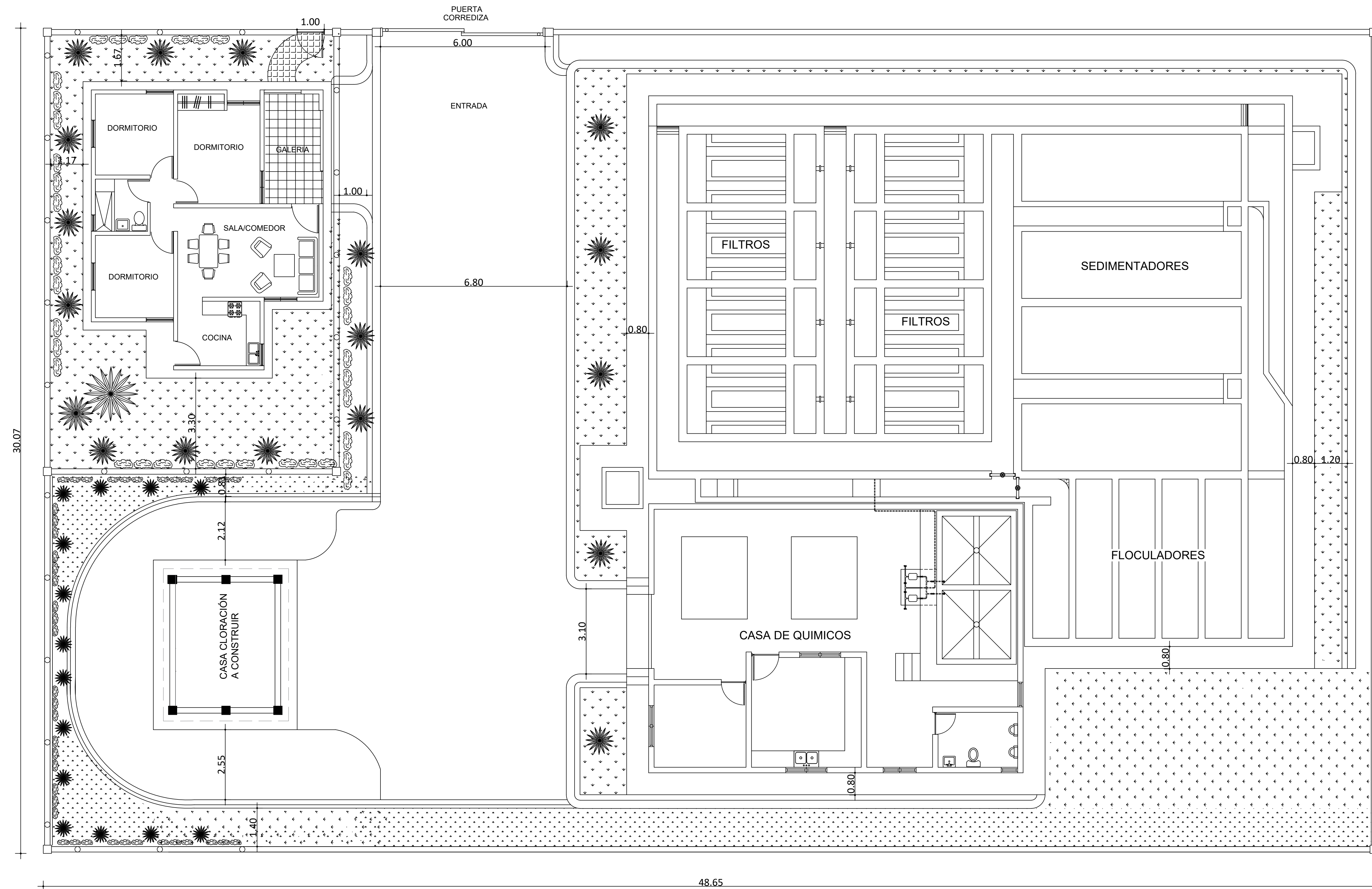
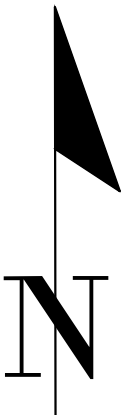
**INSTITUTO NACIONAL DE AGUAS POTABLES
 Y ALCANTARILLADOS**
INAPA
 DIRECCIÓN DE INGENIERÍA

DISEÑO: Ing. Leny Grullón	DIBUJO: Departamento Técnico
REVISIÓN: Ing. Edison Santana	REVISIÓN: Arq. Shirley Marciano
VISTO: Ing. Sócrates García Fría Encargado Depto. Dis. Sist. Acueductos	VISTO:
APROBADO: Ing. José Manuel Aybar Director de Ingeniería	

LOCALIZACIÓN, UBICACIÓN E ÍNDICE

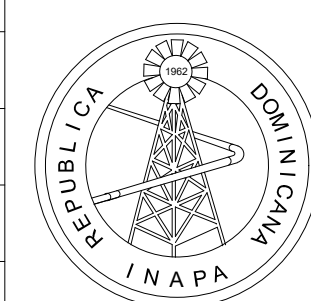
REHABILITACIÓN PLANTA POTABILIZADORA ACUEDUCTO
 MÚLTIPLE EL POZO - LOS LIMONES
 PROVINCIA MARÍA TRINIDAD SÁNCHEZ

ESCALA
 1:9000
 No. PLANO
 1



NOTAS:
 1- SALVO INDICACIÓN CONTRARIA TODAS LAS UNIDADES ESTÁN EN EL SISTEMA MÉTRICO DECIMAL.
 2- ACOTAMIENTO TOPOGRÁFICO SERÁ: m(snm).

REVISIÓN	FECHA REVISIÓN	OBJETO REVISIÓN
0	24/02/2021	PARA CONSTRUCCIÓN
1	10/06/2021	REVISIÓN PARA CONSTRUCCIÓN



INSTITUTO NACIONAL DE AGUAS POTABLES
 Y ALCANTARILLADOS
INAPA
 DIRECCIÓN DE INGENIERÍA

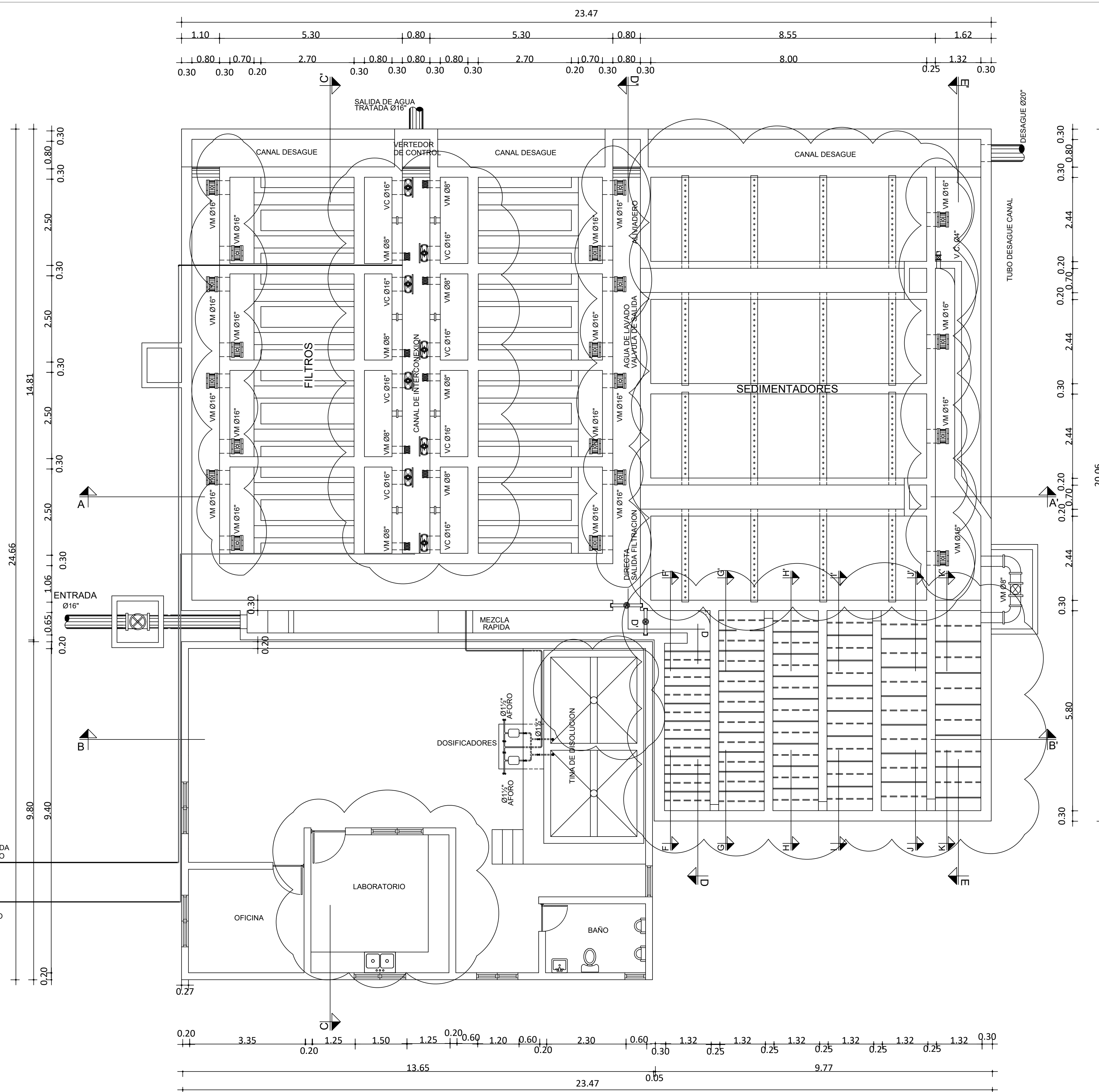
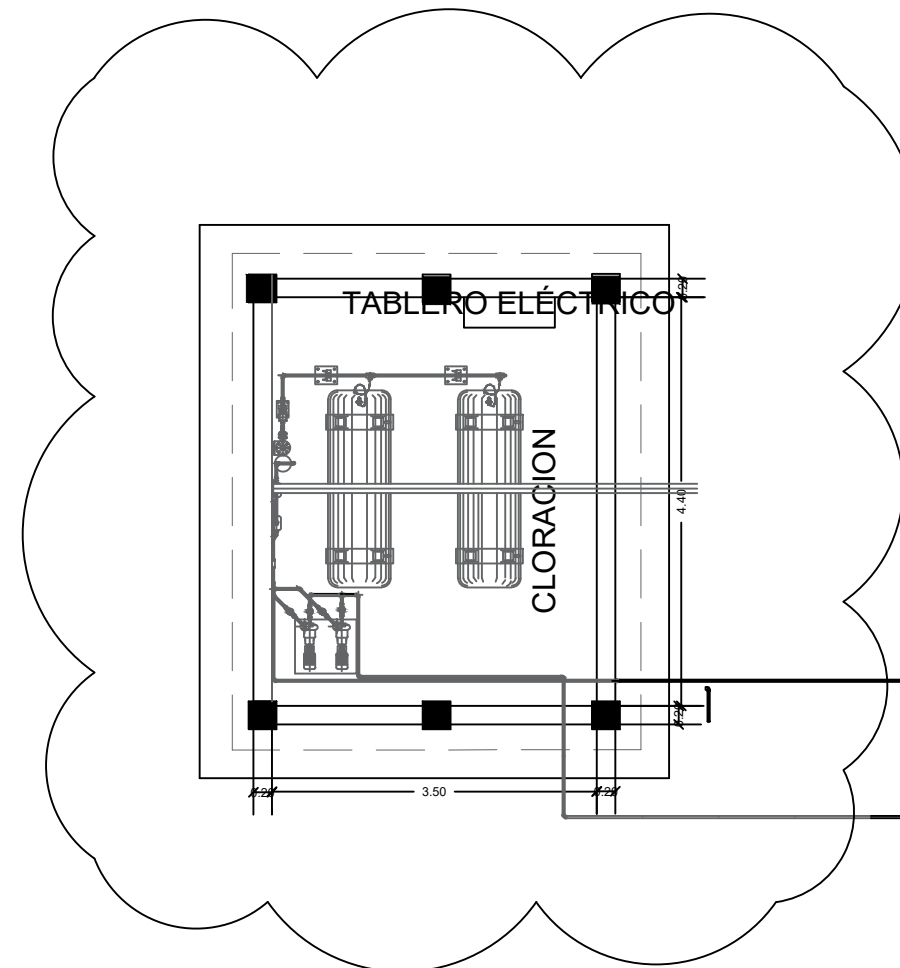
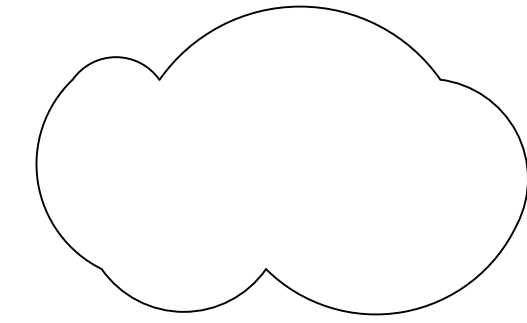
DISEÑO: Ing. Leny Grullón	DIBUJO: Departamento Técnico
REVISIÓN: Ing. Edison Santana	REVISIÓN: Arq. Shirley Marcano
VISTO: Ing. Sócrates García Fría Encargado Depto. Dis. Sist. Acueductos	VISTO:
APROBADO: Ing. José Manuel Aybar Director de Ingeniería	

PLANTA DE CONJUNTO

REHABILITACIÓN PLANTA POTABILIZADORA ACUEDUCTO
 MÚLTIPLE EL POZO - LOS LIMONES
 PROVINCIA MARÍA TRINIDAD SÁNCHEZ

ESCALA
1:75
No. PLANO
2

ÁREAS A INTERVENIR



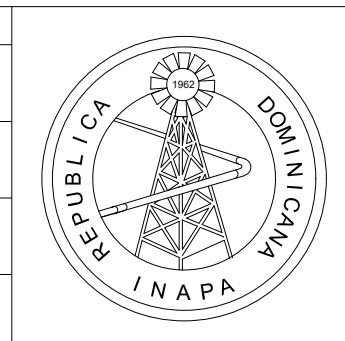
- ESPECIFICACIONES TÉCNICAS VÁLVULAS DE MARIPOSA:**
- ESPECIFICACIONES AWWA E504.
 - CERTIFICADO NSF / ANSI 61.
 - NORMA EN 1074-2 PARA VÁLVULAS DE SUMINISTRO DE AGUA.
 - PRUEBAS SEGÚN ASTM D6284.
 - JUNTA DE CAUCHO DE ETILENO PROPILENO DIENO TIPO M (EPDM) VULCANIZADA AL CUERPO.
 - CUERPO EN HIERRO FUNDIDO (ASTM A126).
 - DISCO DE HIERRO FUNDIDO CON BORDE EN ACERO INOXIDABLE.
 - CASQUILLO SUPERIOR VÁSTAGO EN POLIÉSTER.
 - COJINETES INTERNOS EN ACERO INOXIDABLE.
 - CAPACIDAD DE TRABAJAR SUMERGIDAS EN AGUAS CON PRODUCTOS QUÍMICOS (CLORO Y SULFATO DE ALUMINIO).
 - RECUBRIMIENTO EN NYLON 11 PARA MAYOR PROTECCIÓN.
- ESPECIFICACIONES TÉCNICAS COMPUERTAS ENTRADA/SALIDA FLOCULADORES: Y FILTRACIÓN DIRECTA.**
- COMPUERTAS TIPO CHANNEL, MARCOS MÁS DE 2" EN TOLAS DE 1/4" REFORZADAS
 - MATERIALES STANDARD
 - FABRICACIÓN ACERO INOXIDABLE AISI/304
 - ESPESOR TOLA 1/4". VÁSTAGO EN ACERO INOXIDABLE Ø1 1/2"
- ESPECIFICACIONES TÉCNICAS COMPUERTAS ENTRADA SEDIMENTADORES:**
- COMPUERTAS SUMERGIBLES, TIPO MURAL, MARCOS MÁS DE 2" EN TOLAS DE 1/4" REFORZADAS
 - MATERIALES STANDARD
 - FABRICACIÓN ACERO INOXIDABLE AISI/304
 - ESPESOR TOLA 1/4". VÁSTAGO EN ACERO INOXIDABLE Ø1 1/2"
- ESPECIFICACIONES TÉCNICAS PLACAS FLOCULADORES**
- PLACAS POLIPROPILENO REFORZADO (PPR), ESP. 2.50 CM (1")
 - COLOCADAS CON ANGULARES GRP FIJADOS CON TORNILLOS HILTI Ø3/8" X 2" SEPARADOS A 0.50 M C/C.
 - INCLUYE DESMONTE PLACAS Y RELLENADO RANURAS EXISTENTES) - AREA PLACAS=4,862.67 PIE² (VER DETALLE PLANO RSJ-FL02)

NOTA: - LAS DISTANCIAS ESPECIFICADAS EN EL PLANO ESTÁN EXPRESADAS EN METROS (M)

PLANTA GENERAL

NOTAS:
1- SALVO INDICACIÓN CONTRARIA TODAS LAS UNIDADES ESTÁN EN EL SISTEMA MÉTRICO DECIMAL. 2- ACOTAMIENTO TOPOGRÁFICO SERÁ: m(snm).

REVISIÓN	FECHA REVISIÓN	OBJETO REVISIÓN
0	24/02/2021	PARA CONSTRUCCIÓN
1	10/06/2021	REVISIÓN PARA CONSTRUCCIÓN



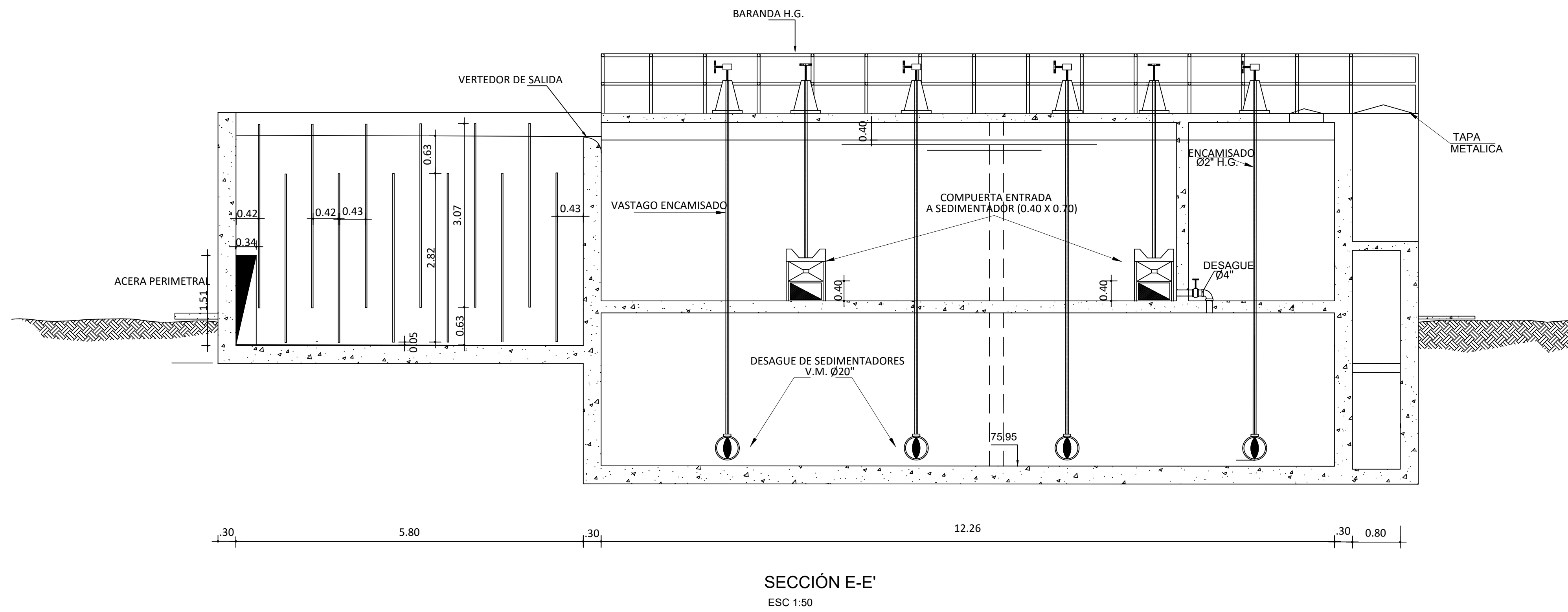
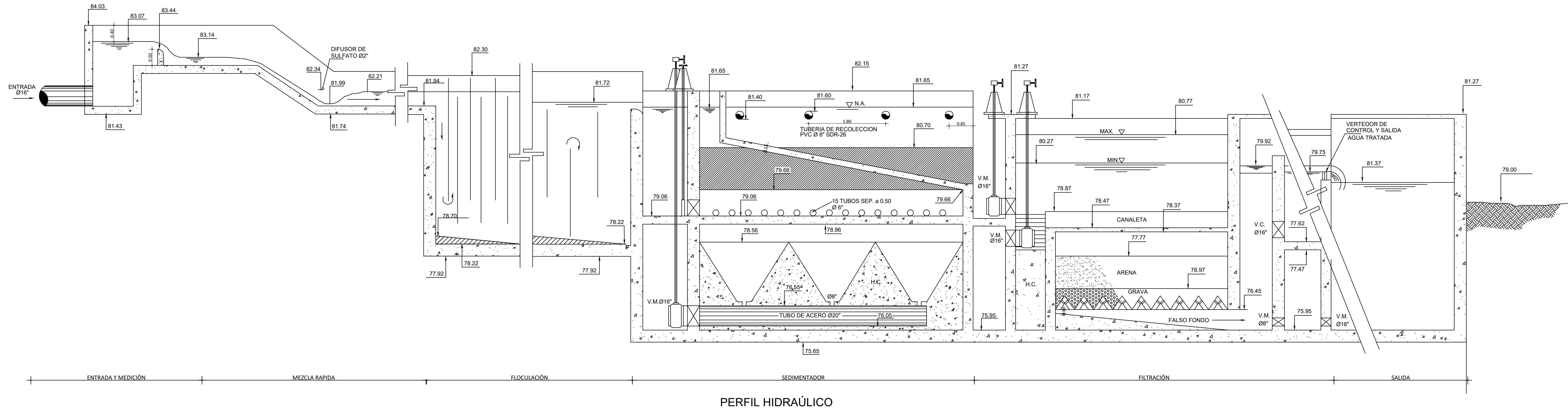
INSTITUTO NACIONAL DE AGUAS POTABLES Y ALCANTARILLADOS
INAPA
DIRECCIÓN DE INGENIERÍA

DISEÑO: Ing. Leny Grullón REVISIÓN: Ing. Edison Santana VISTO: Ing. Sócrates García Fría Encargado Depto. Dis. Sist. Acueductos	DIBUJO: Departamento Técnico REVISIÓN: Arq. Shirley Marcano VISTO: Ing. Pedro De Jesús Encargado Depto. Técnico
APROBADO: Ing. José Manuel Aybar Director de Ingeniería	

PLANTA GENERAL

REHABILITACIÓN PLANTA POTABILIZADORA ACUEDUCTO
MÚLTIPLE EL POZO - LOS LIMONES
PROVINCIA MARÍA TRINIDAD SÁNCHEZ

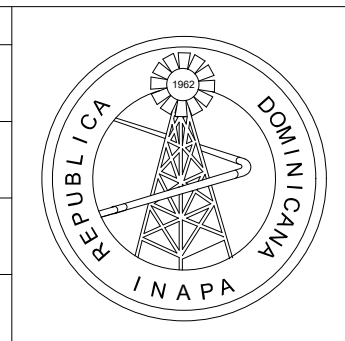
ESCALA	1:100
No. PLANO	3



A). -TODAS LAS UNIDADES SERÁN EN EL SISTEMA MKS (METRO /KILOGRAMOS / SEGUNDOS) A MENOS INDICACIÓN EN CONTRARIO.
 B). - TODAS LAS COTAS TOPOGRÁFICAS SON EN METROS (SNMM) [SOBRE EL NIVEL MEDIO DEL MAR] AL MENOS INDICACIÓN CONTRARIA.

NOTAS:
 1- SALVO INDICACIÓN CONTRARIA TODAS LAS UNIDADES ESTÁN EN EL SISTEMA MÉTRICO DECIMAL.
 2- ACOTAMIENTO TOPOGRÁFICO SERÁ: m(snm).

REVISIÓN	FECHA REVISIÓN	OBJETO REVISIÓN
0	24/02/2021	PARA CONSTRUCCIÓN
1	10/06/2021	REVISIÓN PARA CONSTRUCCIÓN



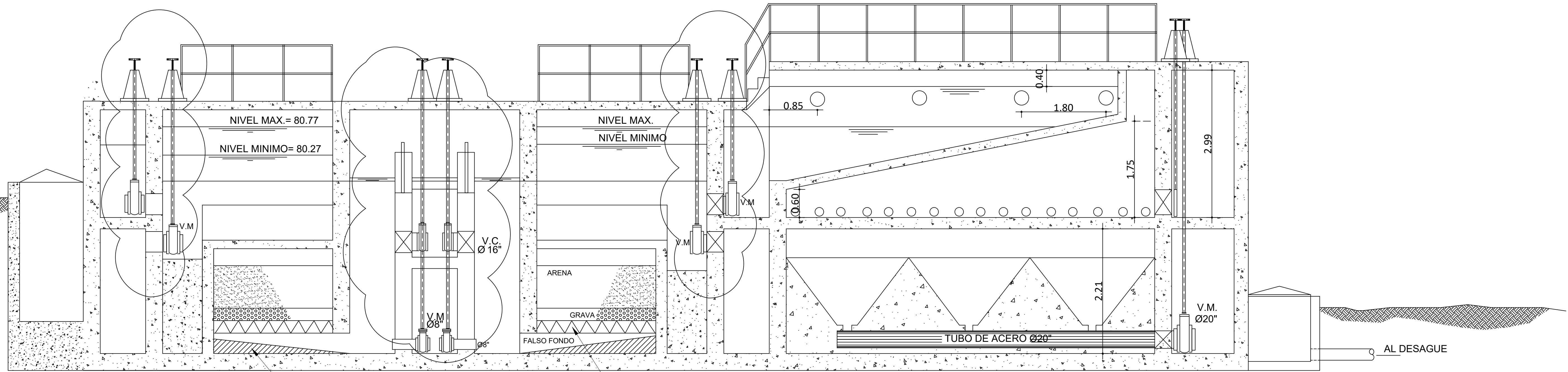
**INSTITUTO NACIONAL DE AGUAS POTABLES
 Y ALCANTARILLADOS
 INAPA
 DIRECCIÓN DE INGENIERÍA**

DISEÑO: Ing. Leny Grullón	DIBUJO: Departamento Técnico
REVISIÓN: Ing. Edison Santana	REVISIÓN: Arq. Shirley Marciano
VISTO: Ing. Sócrates García Fría Encargado Depto. Dis. Sist. Acueductos	VISTO:
APROBADO: Ing. José Manuel Aybar Director de Ingeniería	

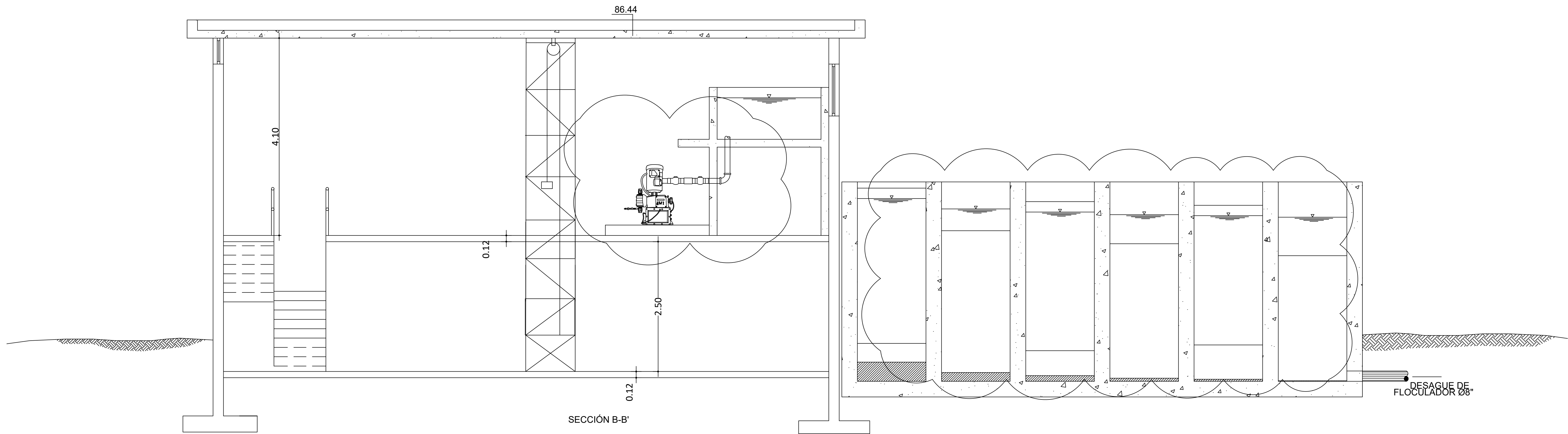
PERFIL HIDRAÚLICO

REHABILITACIÓN PLANTA POTABILIZADORA ACUEDUCTO
 MÚLTIPLE EL POZO - LOS LIMONES
 PROVINCIA MARÍA TRINIDAD SÁNCHEZ

ESCALA
1:100
No. PLANO
4



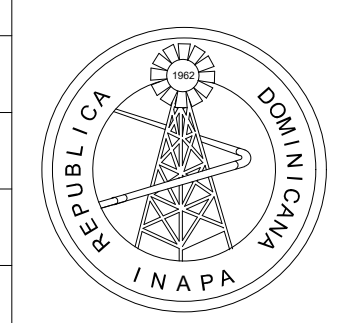
FALSO FONDO DE SECCION VARIABLE
 VIGUETAS PREFABRICADAS
 SECCIÓN A-A'



SECCIÓN B-B'

NOTAS:
 1- SALVO INDICACIÓN CONTRARIA TODAS LAS UNIDADES ESTÁN EN EL SISTEMA MÉTRICO DECIMAL.
 2- ACOTAMIENTO TOPOGRÁFICO SERÁ: m(smm).

REVISIÓN	FECHA REVISIÓN	OBJETO REVISIÓN
0	24/02/2021	PARA CONSTRUCCIÓN
1	10/06/2021	REVISIÓN PARA CONSTRUCCIÓN



INSTITUTO NACIONAL DE AGUAS POTABLES
 Y ALCANTARILLADOS
INAPA
 DIRECCIÓN DE INGENIERÍA

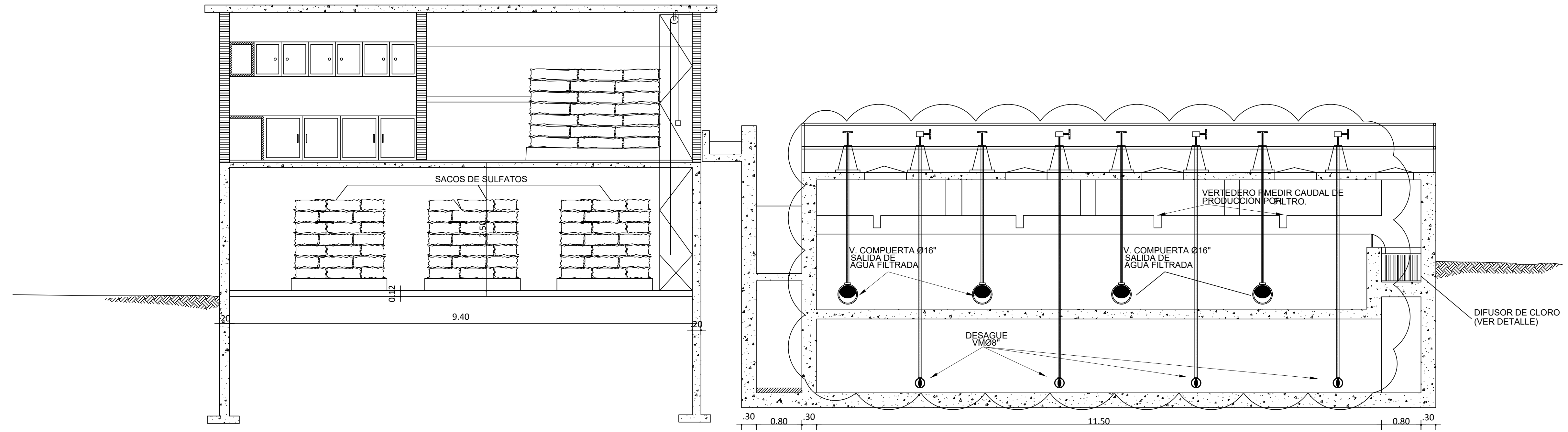
DISEÑO: Ing. Leny Grullón
 REVISIÓN: Ing. Edison Santana
 VISTO: Ing. Sócrates García Fría
 Encargado Depto. Dis. Sist. Acueductos

DIBUJO: Departamento Técnico
 REVISIÓN: Arq. Shirley Marcano
 VISTO:
 APROBADO: Ing. José Manuel Aybar
 Director de Ingeniería

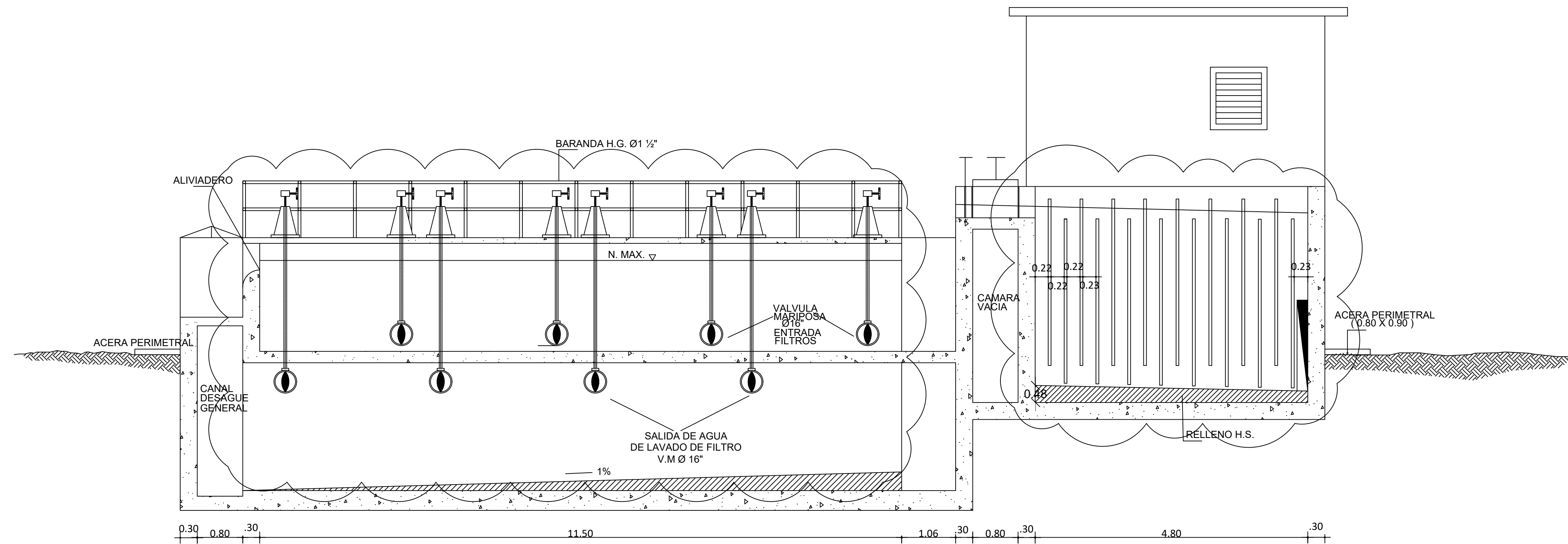
SECCIÓN A-A' Y SECCIÓN B-B'

REHABILITACIÓN PLANTA POTABILIZADORA ACUEDUCTO
 MÚLTIPLE EL POZO - LOS LIMONES
 PROVINCIA MARÍA TRINIDAD SÁNCHEZ

ESCALA
1:75
No. PLANO
5



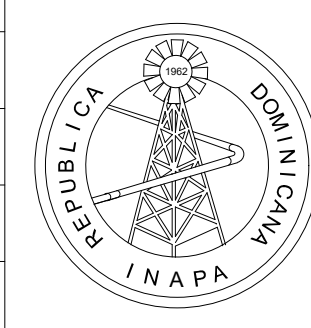
SECCION C-C'



SECCION D-D'

NOTAS:
 1- SALVO INDICACIÓN CONTRARIA TODAS LAS UNIDADES ESTÁN EN EL SISTEMA MÉTRICO DECIMAL.
 2- ACOTAMIENTO TOPOGRÁFICO SERÁ: m(snm).

REVISIÓN	FECHA REVISIÓN	PARA CONSTRUCCIÓN	OBJETO REVISIÓN
0	24/02/2021	PARA CONSTRUCCIÓN	
1	10/06/2021	REVISIÓN PARA CONSTRUCCIÓN	



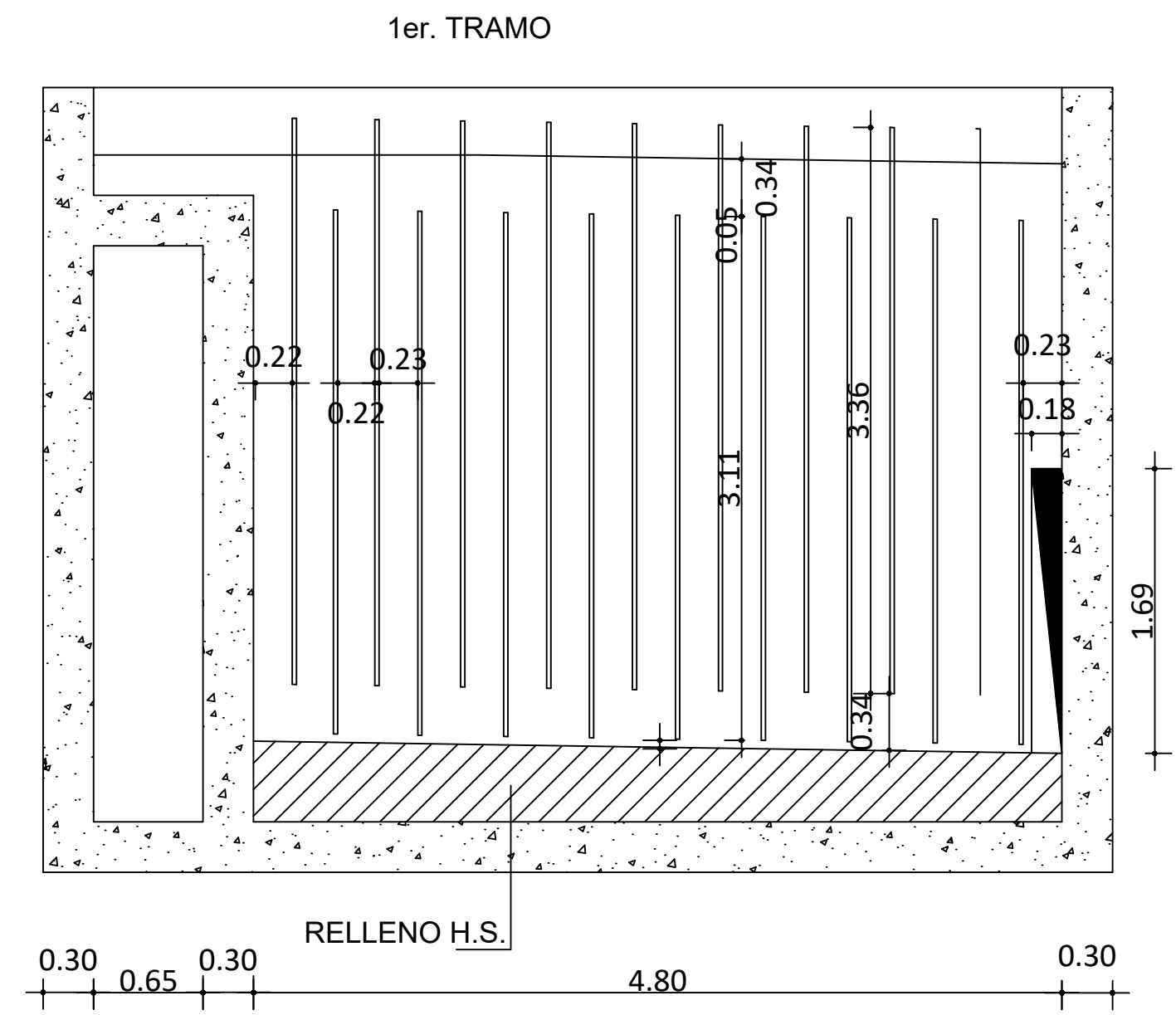
INSTITUTO NACIONAL DE AGUAS POTABLES
 Y ALCANTARILLADOS
INAPA
 DIRECCIÓN DE INGENIERÍA

DISEÑO: Ing. Leny Grullón	DIBUJO: Departamento Técnico
REVISIÓN: Ing. Edison Santana	REVISIÓN: Arq. Shirley Marciano
VISTO: Ing. Sócrates García Fría Encargado Depto. Dis. Sist. Acueductos	VISTO:
APROBADO: Ing. José Manuel Aybar Director de Ingeniería	

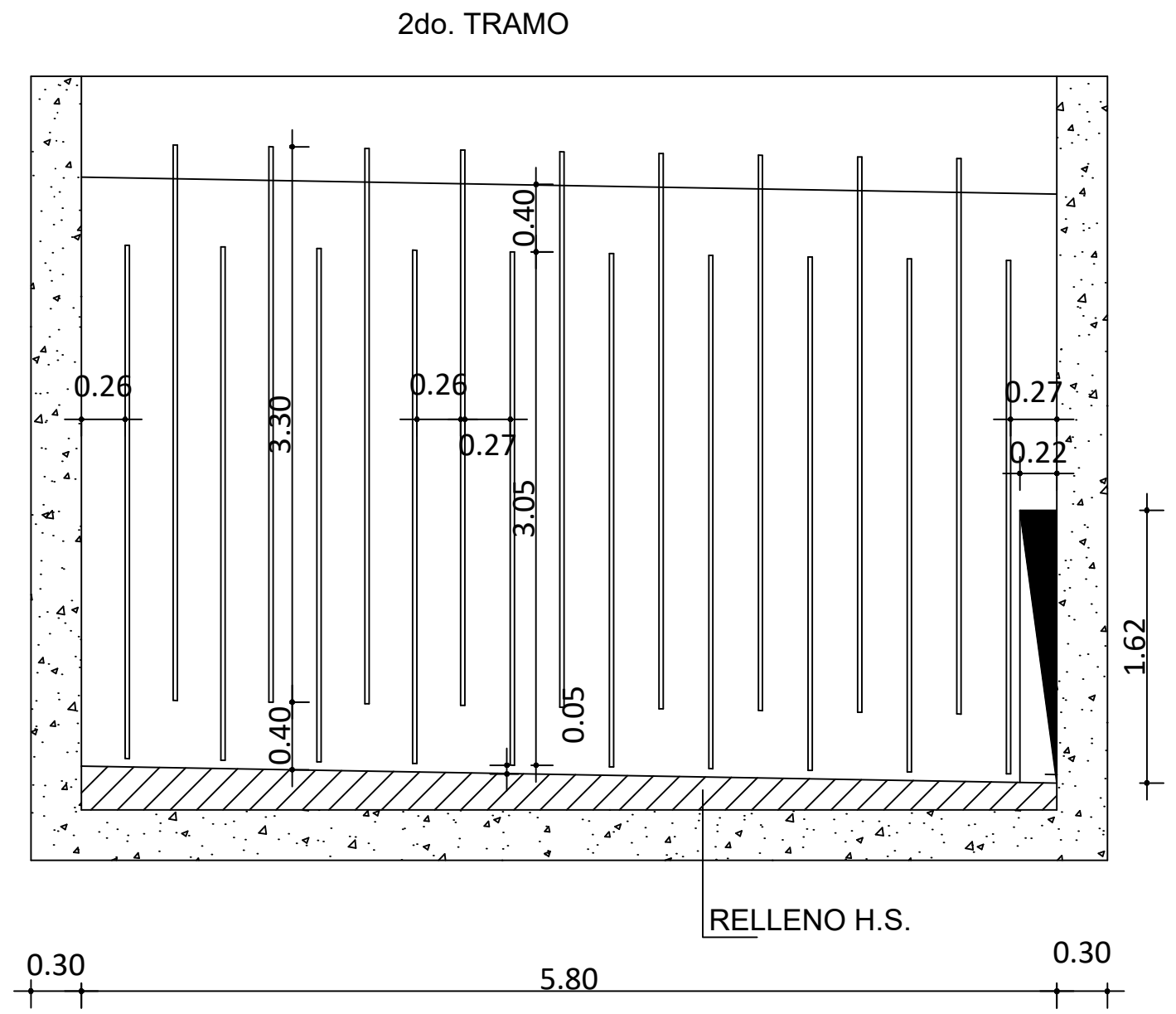
SECCIÓN C-C' Y SECCIÓN D-D'

REHABILITACIÓN PLANTA POTABILIZADORA ACUEDUCTO
 MÚLTIPLE EL POZO - LOS LIMONES
 PROVINCIA MARÍA TRINIDAD SÁNCHEZ

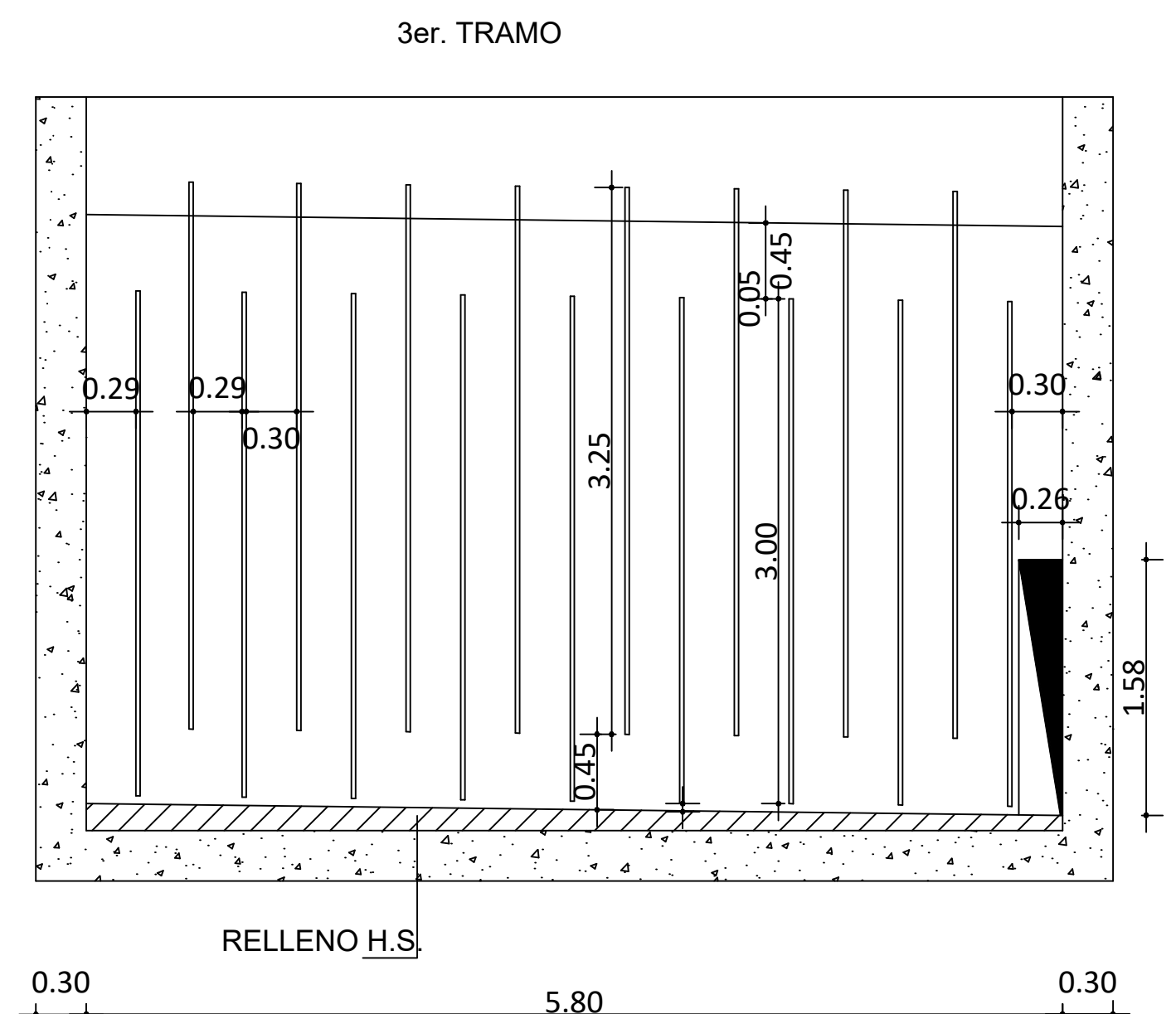
ESCALA
1:100
No. PLANO
6



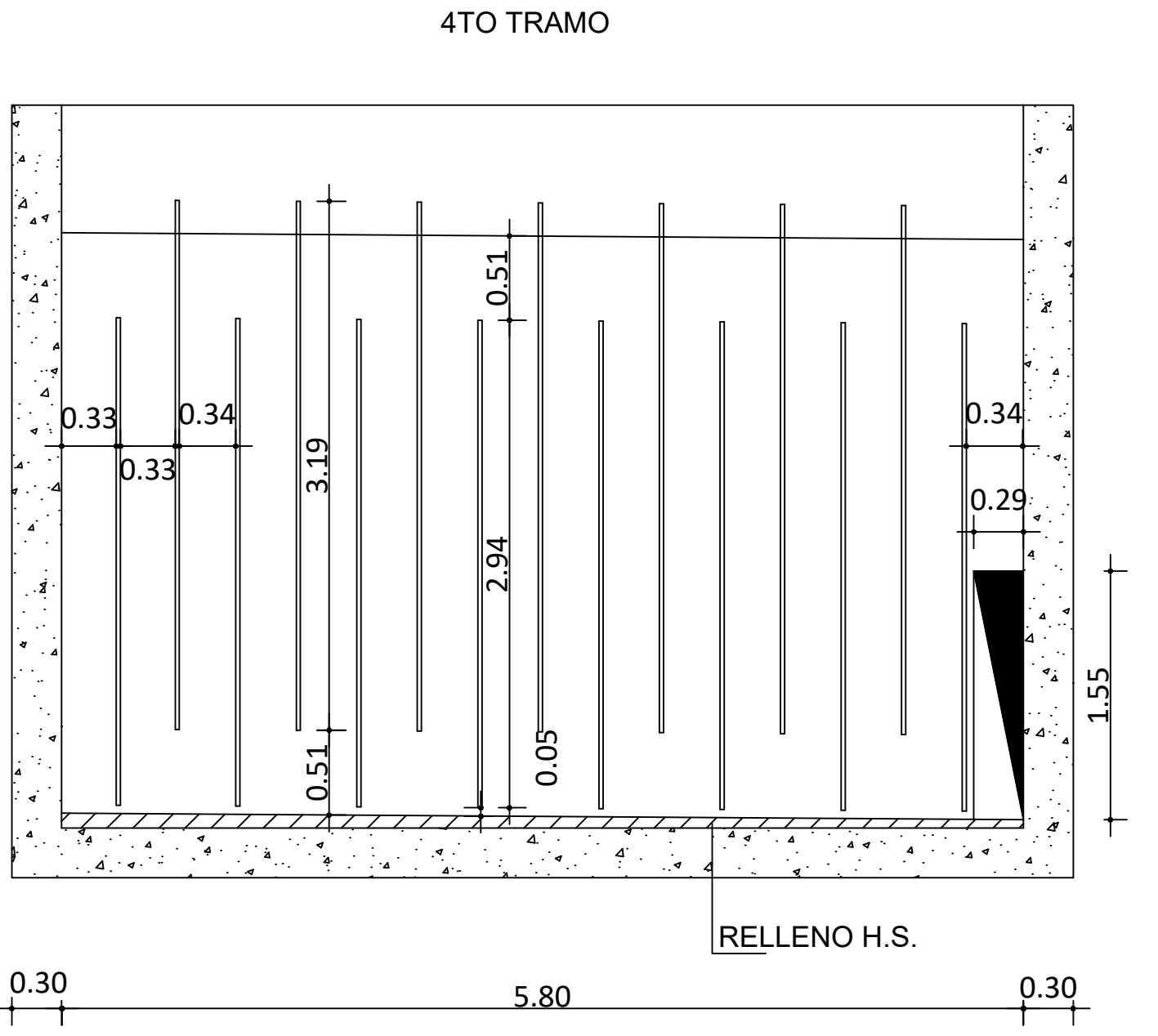
1er. TRAMO
SECCIÓN F-F'
19 COMPARTIMIENTO
3 PRIMEROS A 0.22 m
16 RESTANTES 0.23 m



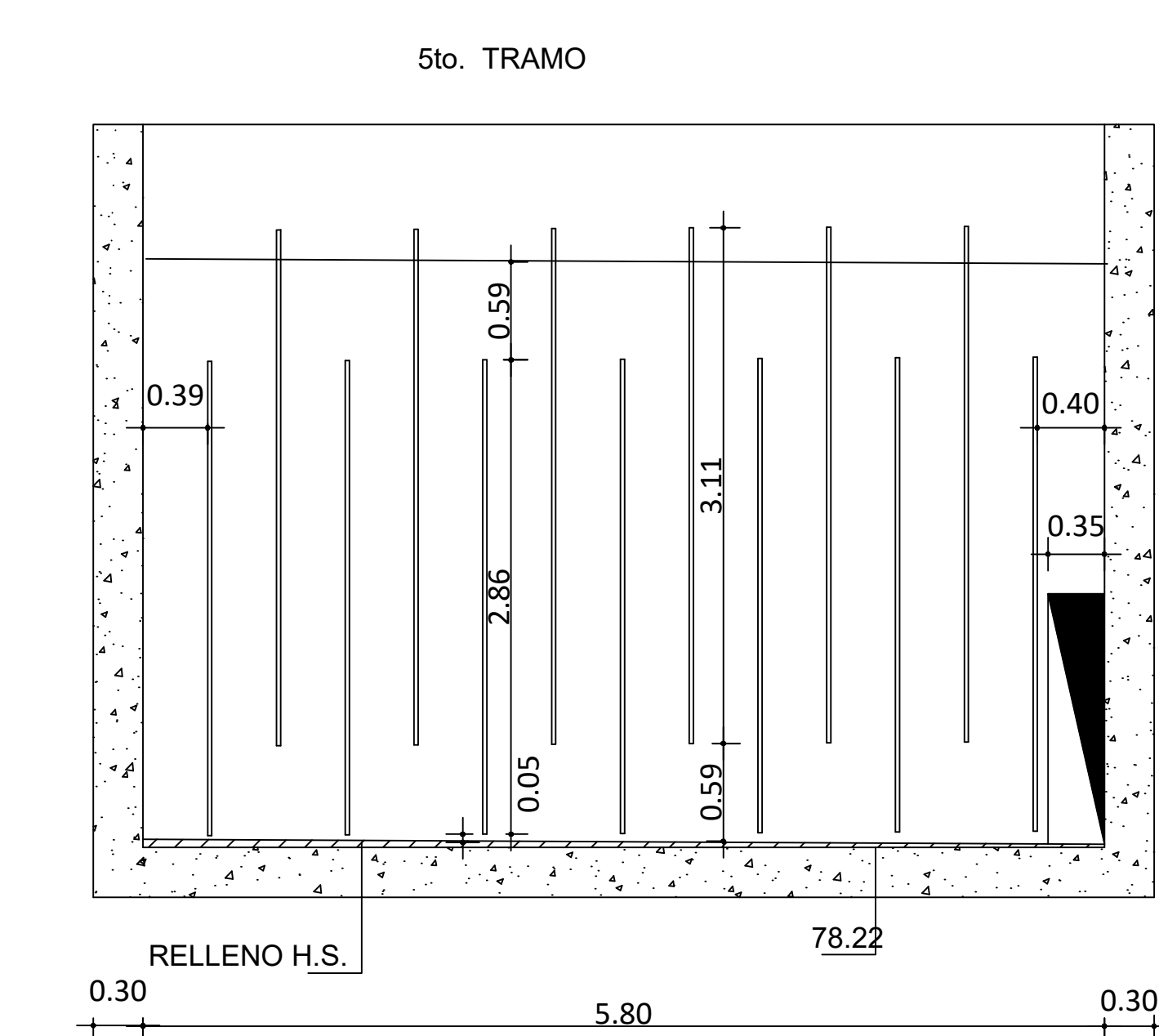
2do. TRAMO
SECCIÓN G-G'
20 COMPARTIMIENTO
8 PRIMEROS A 0.26 m
12 RESTANTES 0.27 m



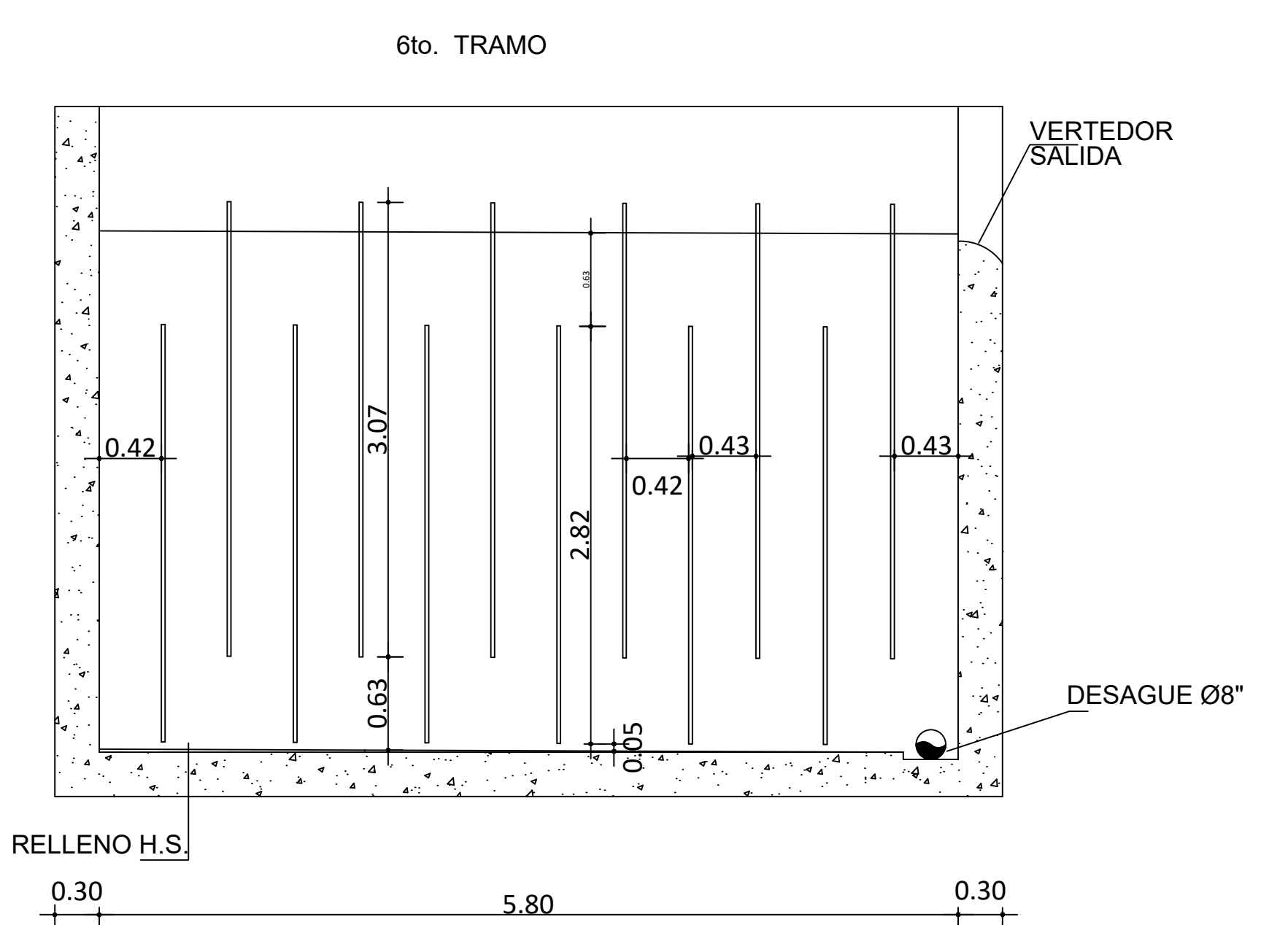
3er. TRAMO
SECCIÓN H-H'
18 COMPARTIMIENTO
3 PRIMEROS A 0.29 m
15 RESTANTES 0.30 m



4TO TRAMO
SECCIÓN I-I'
16 COMPARTIMIENTO
2 PRIMEROS A 0.33 m
14 RESTANTES 0.34 m



5to. TRAMO
SECCIÓN J-J'
14 COMPARTIMIENTO
13 PRIMEROS A 0.39 m
ULTIMO A 0.40 m

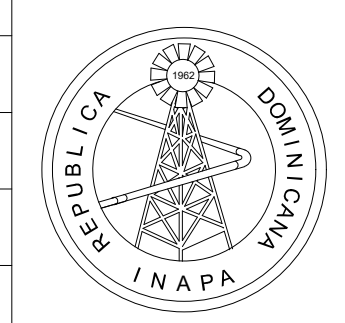


6to. TRAMO
SECCIÓN K-K'
13 COMPARTIMIENTO
9 PRIMEROS A 0.42 m
4 RESTANTES 0.43 m

SECCIONES DE FLOCULADORES

NOTAS:
1- SALVO INDICACIÓN CONTRARIA TODAS LAS UNIDADES ESTÁN EN EL SISTEMA MÉTRICO DECIMAL.
2- ACOTAMIENTO TOPOGRÁFICO SERÁ: m(snm).

REVISIÓN	FECHA REVISIÓN	OBJETO REVISIÓN
0	24/02/2021	PARA CONSTRUCCIÓN
1	10/06/2021	REVISIÓN PARA CONSTRUCCIÓN



INSTITUTO NACIONAL DE AGUAS POTABLES
Y ALCANTARILLADOS
INAPA
DIRECCIÓN DE INGENIERÍA

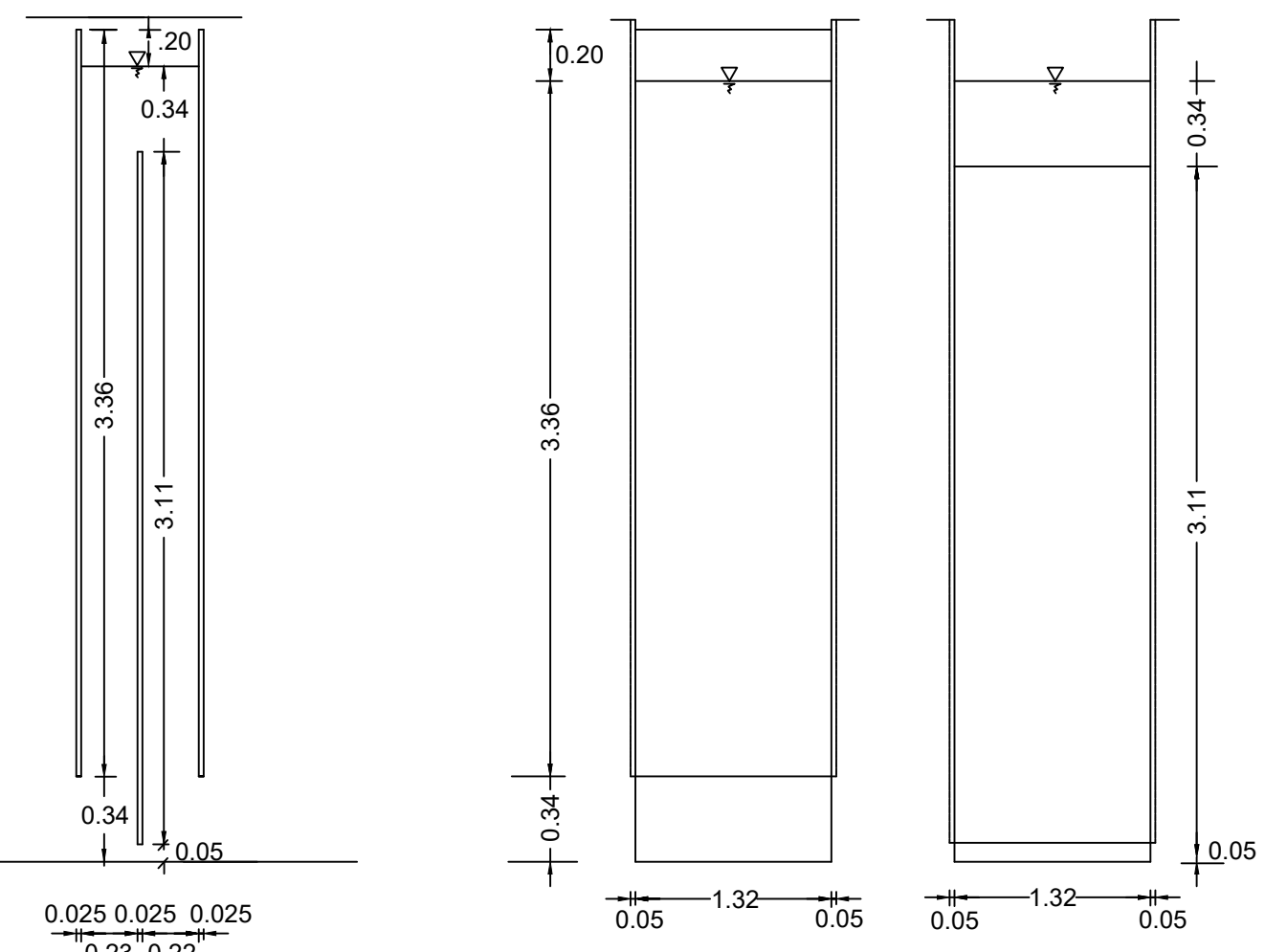
DISEÑO: Ing. Leny Grullón	DIBUJO: Departamento Técnico
REVISIÓN: Ing. Edison Santana	REVISIÓN: Arq. Shirley Marciano
VISTO: Ing. Sócrates García Fría Encargado Depto. Dis. Sist. Acueductos	VISTO:
APROBADO: Ing. José Manuel Aybar Director de Ingeniería	

SECCIONES DEL FLOCULADOR

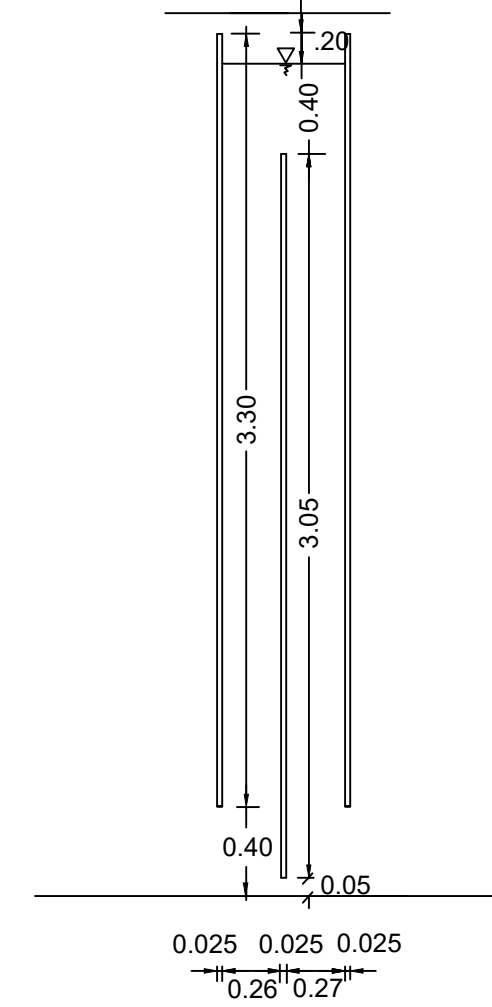
REHABILITACIÓN PLANTA POTABILIZADORA ACUEDUCTO
MÚLTIPLE EL POZO - LOS LIMONES
PROVINCIA MARÍA TRINIDAD SÁNCHEZ

ESCALA	1:75
No. PLANO	7

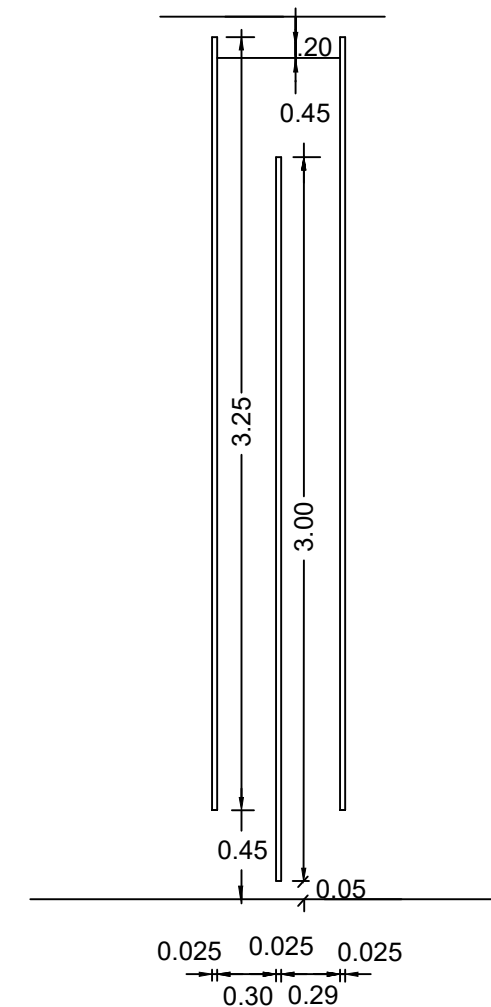
DETALLES PLACAS FLOCULADOR



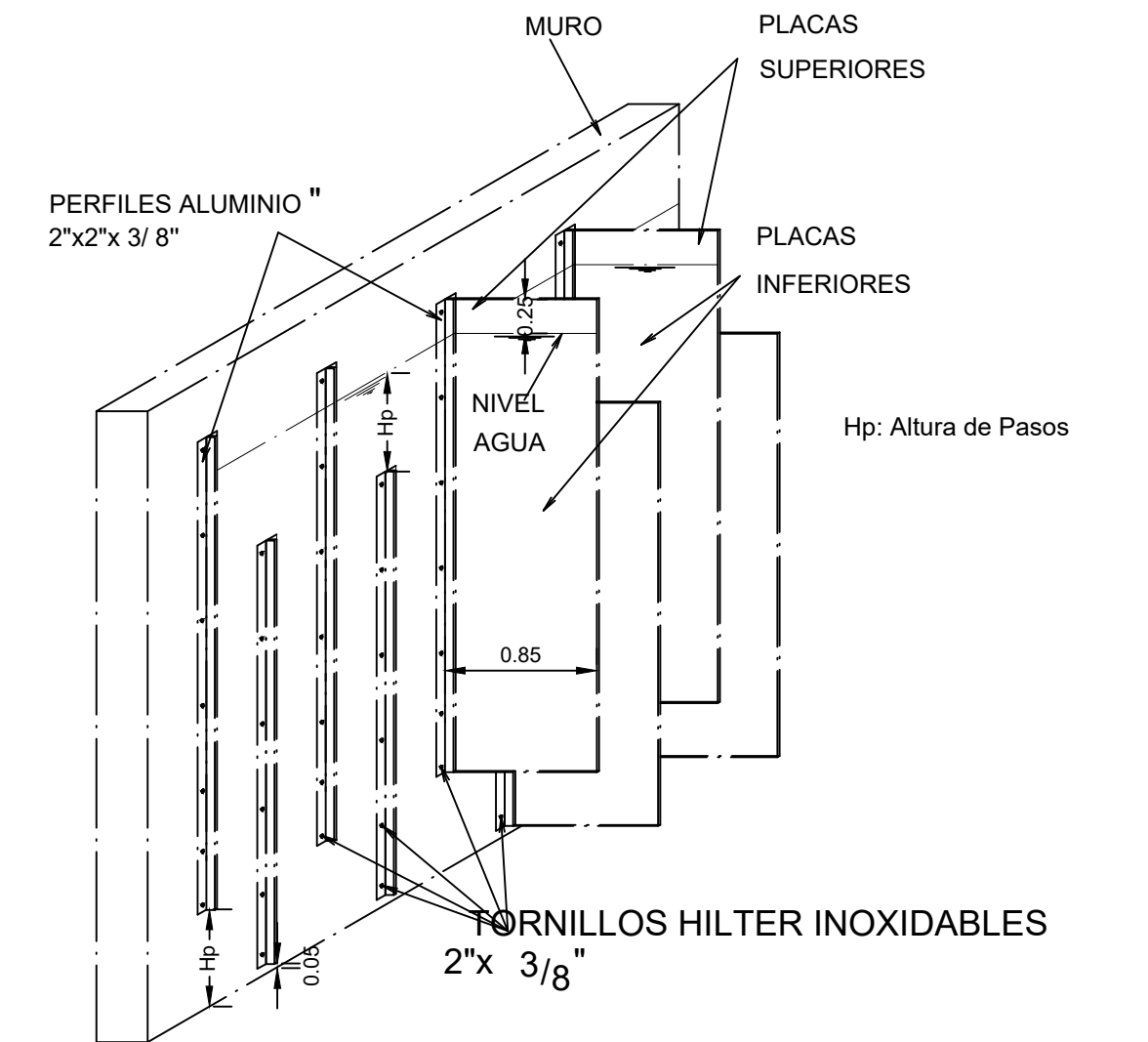
TRAMO N° I



TRAMO N° II

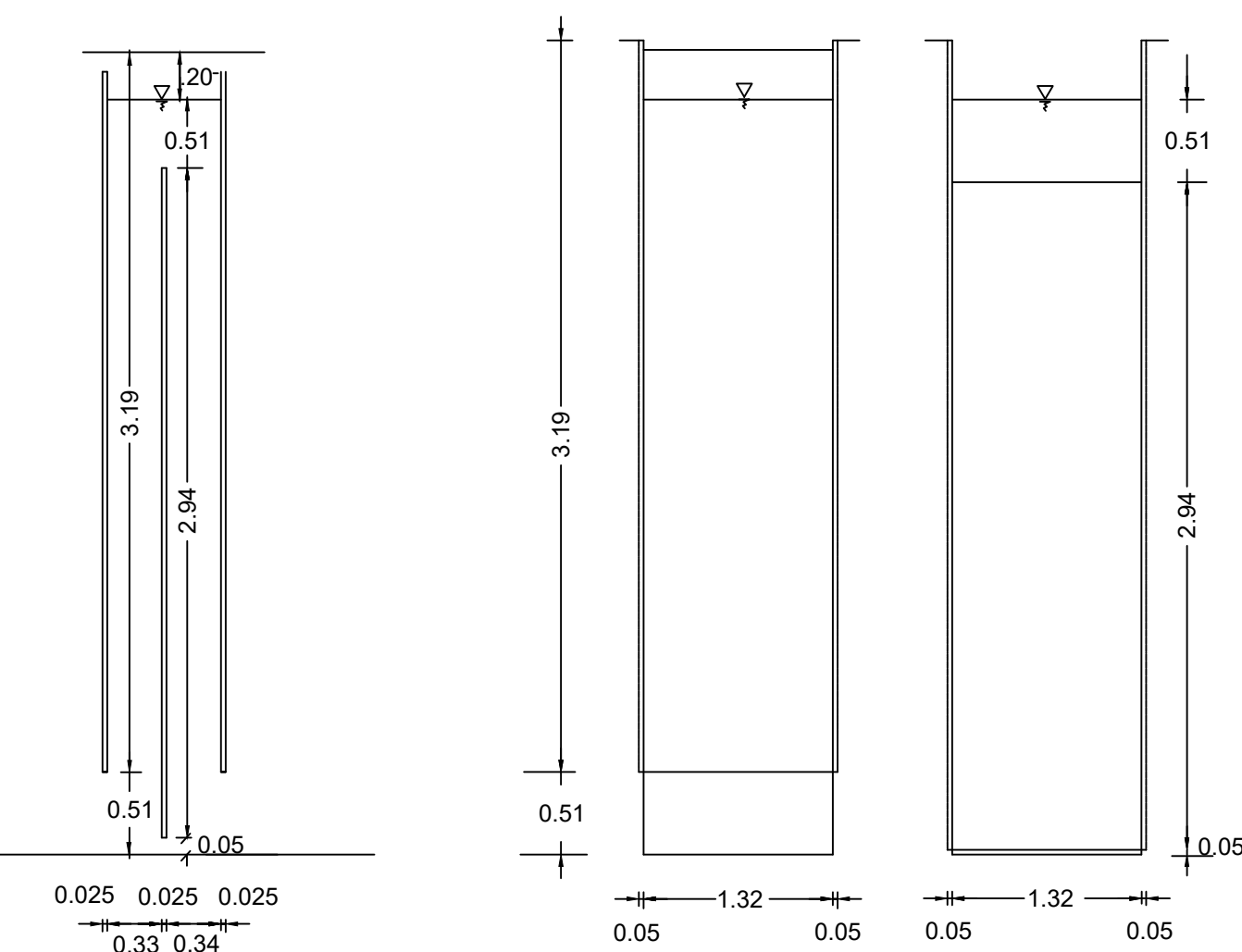


TRAMO N° III

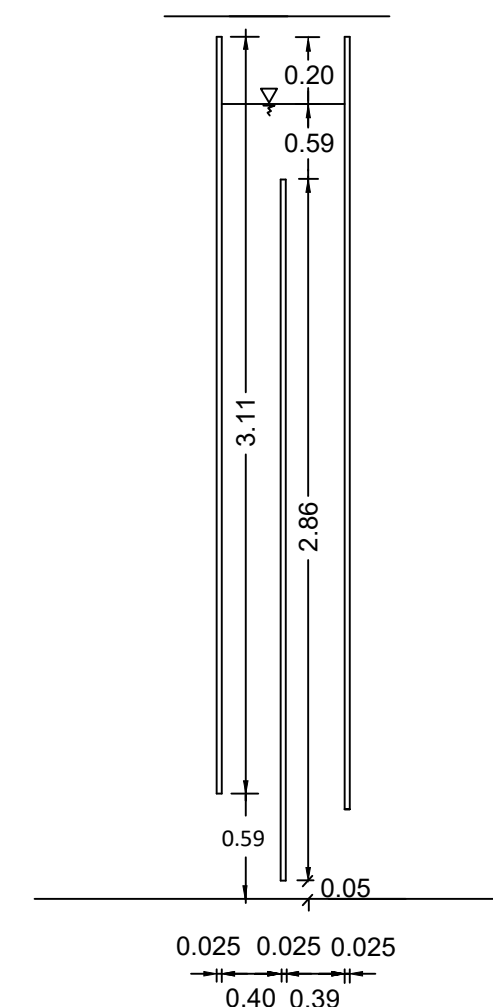


DETALLE COLOCACION PLACAS

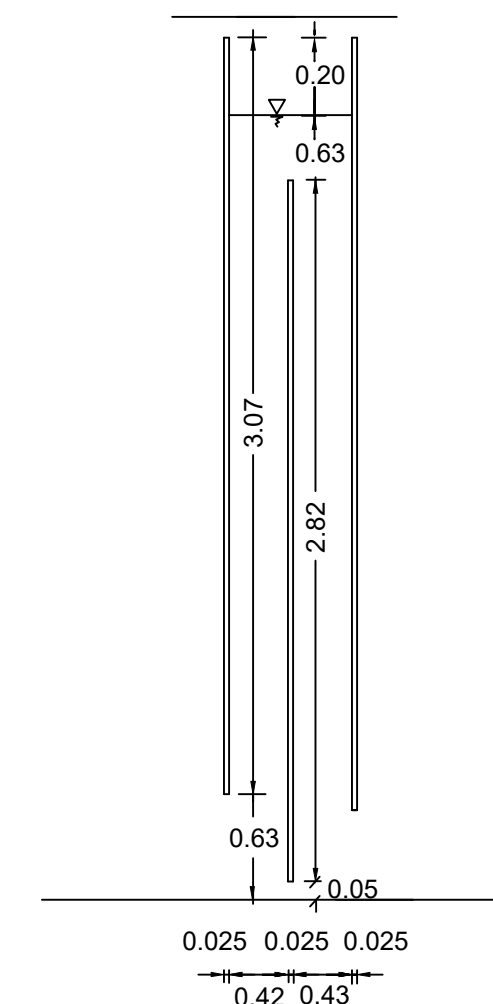
NOTA:
 - LAS DISTANCIAS ESPECIFICADAS ENTRE PLACAS SON DE CARA A CARA
 - LAS PLACAS SERAN DE MATERIAL POLIPROPILENO COLOCADAS CON PERFILES DE ALUMINIO FIJADAS CON TORNILLOS HILTER INOXIDABLES SEPARADOS A 0.50 M.C/C



TRAMO N° IV



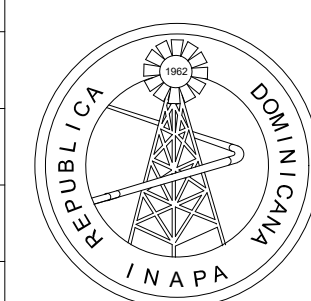
TRAMO N° V



TRAMO N° VI

NOTAS:
 1- SALVO INDICACION CONTRARIA TODAS LAS UNIDADES ESTÁN EN EL SISTEMA MÉTRICO DECIMAL. 2- ACOTAMIENTO TOPOGRÁFICO SERÁ: m(snm).

REVISIÓN	FECHA REVISIÓN	OBJETO REVISIÓN
0	24/02/2021	PARA CONSTRUCCIÓN
1	10/06/2021	REVISIÓN PARA CONSTRUCCIÓN



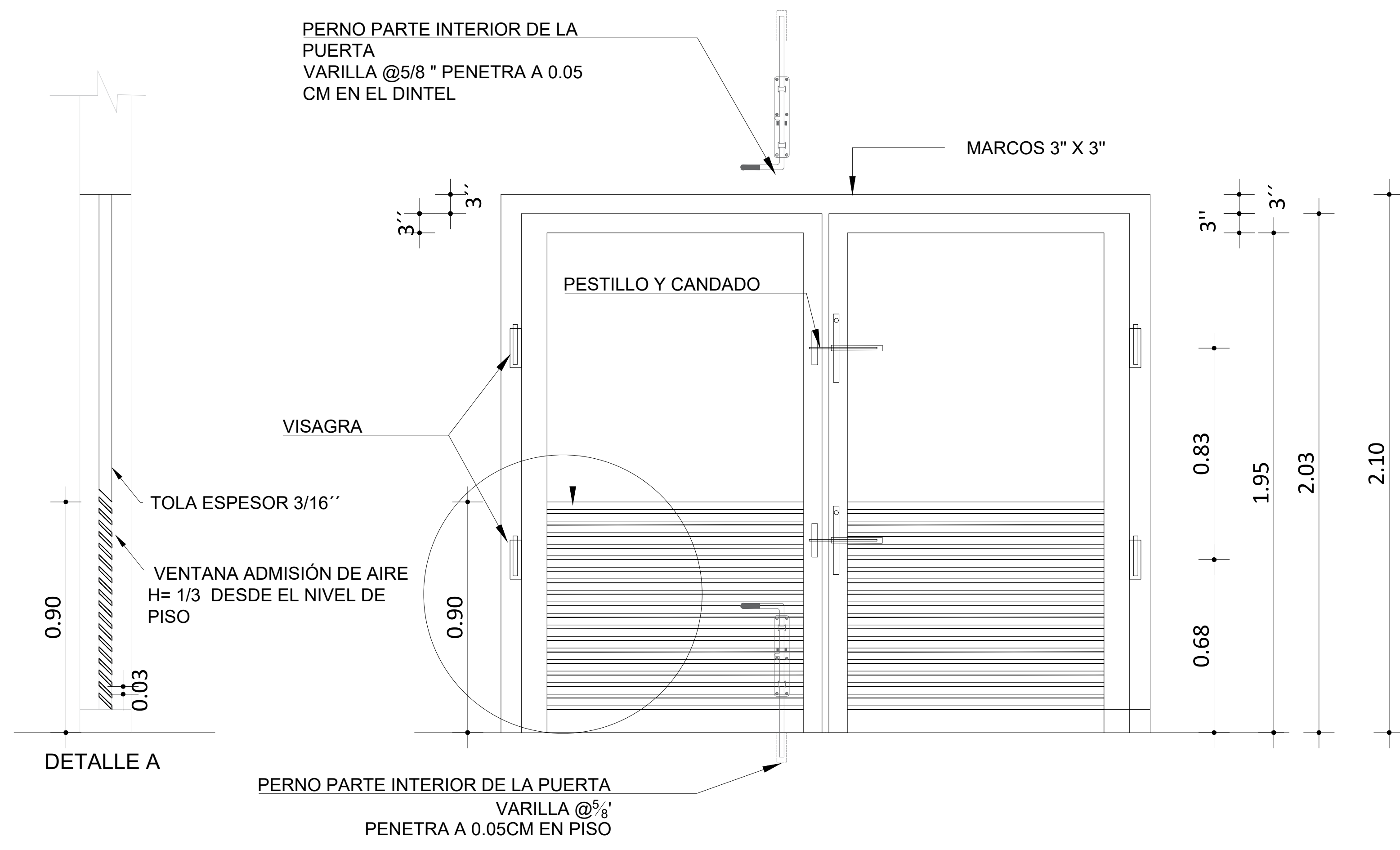
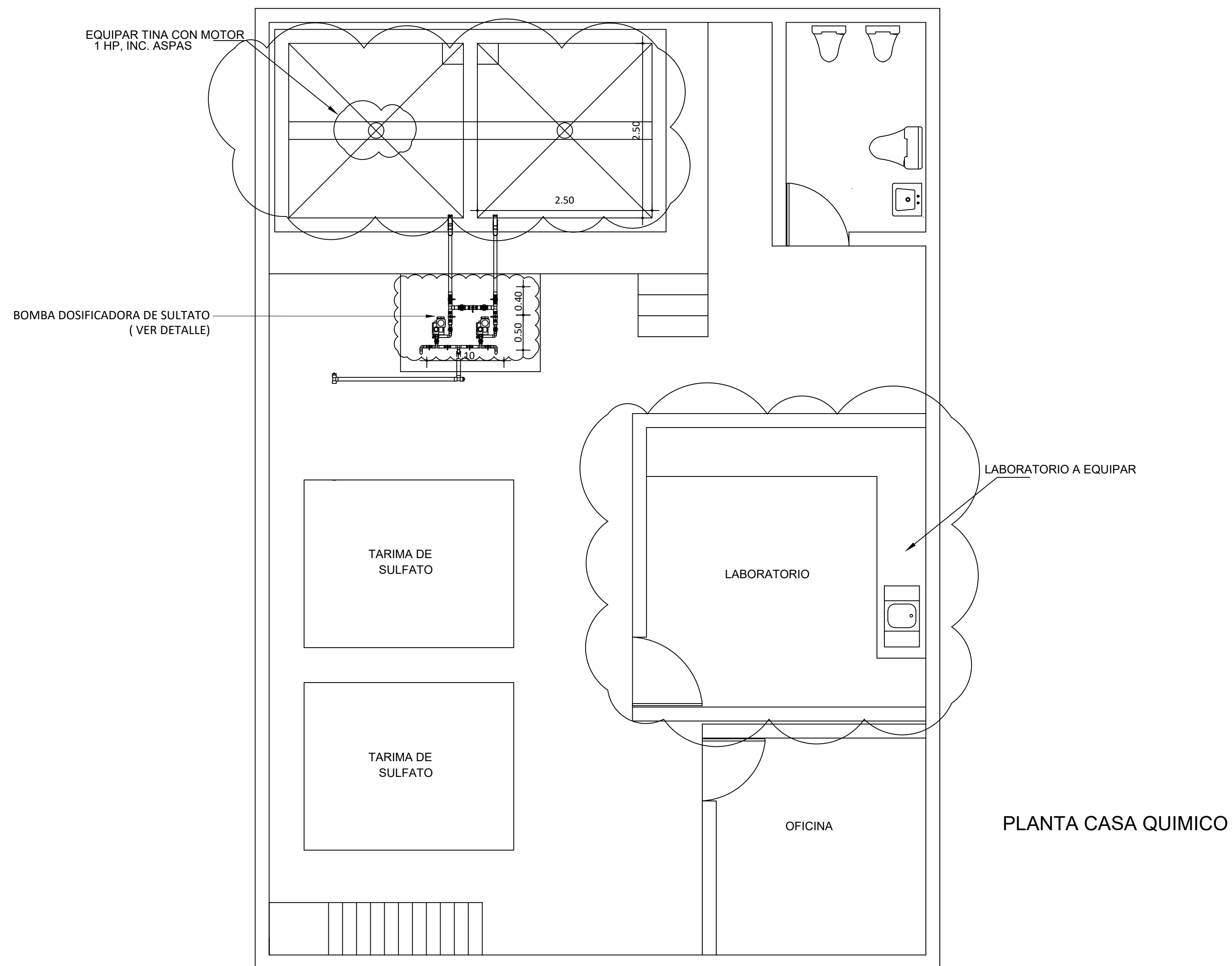
INSTITUTO NACIONAL DE AGUAS POTABLES
 Y ALCANTARILLADOS
INAPA
 DIRECCIÓN DE INGENIERÍA

DISEÑO: Ing. Leny Grullón	DIBUJO: Departamento Técnico
REVISIÓN: Ing. Edison Santana	REVISIÓN: Arq. Shirley Marcano
VISTO: Ing. Sócrates García Fría Encargado Depto. Dis. Sist. Acueductos	VISTO: Ing. Pedro De Jesús Encargado Depto. Técnico
APROBADO: Ing. José Manuel Aybar Director de Ingeniería	

DETALLES DE PLACAS DEL FLOCULADOR

REHABILITACIÓN PLANTA POTABILIZADORA ACUEDUCTO
 MÚLTIPLE EL POZO - LOS LIMONES
 PROVINCIA MARÍA TRINIDAD SÁNCHEZ

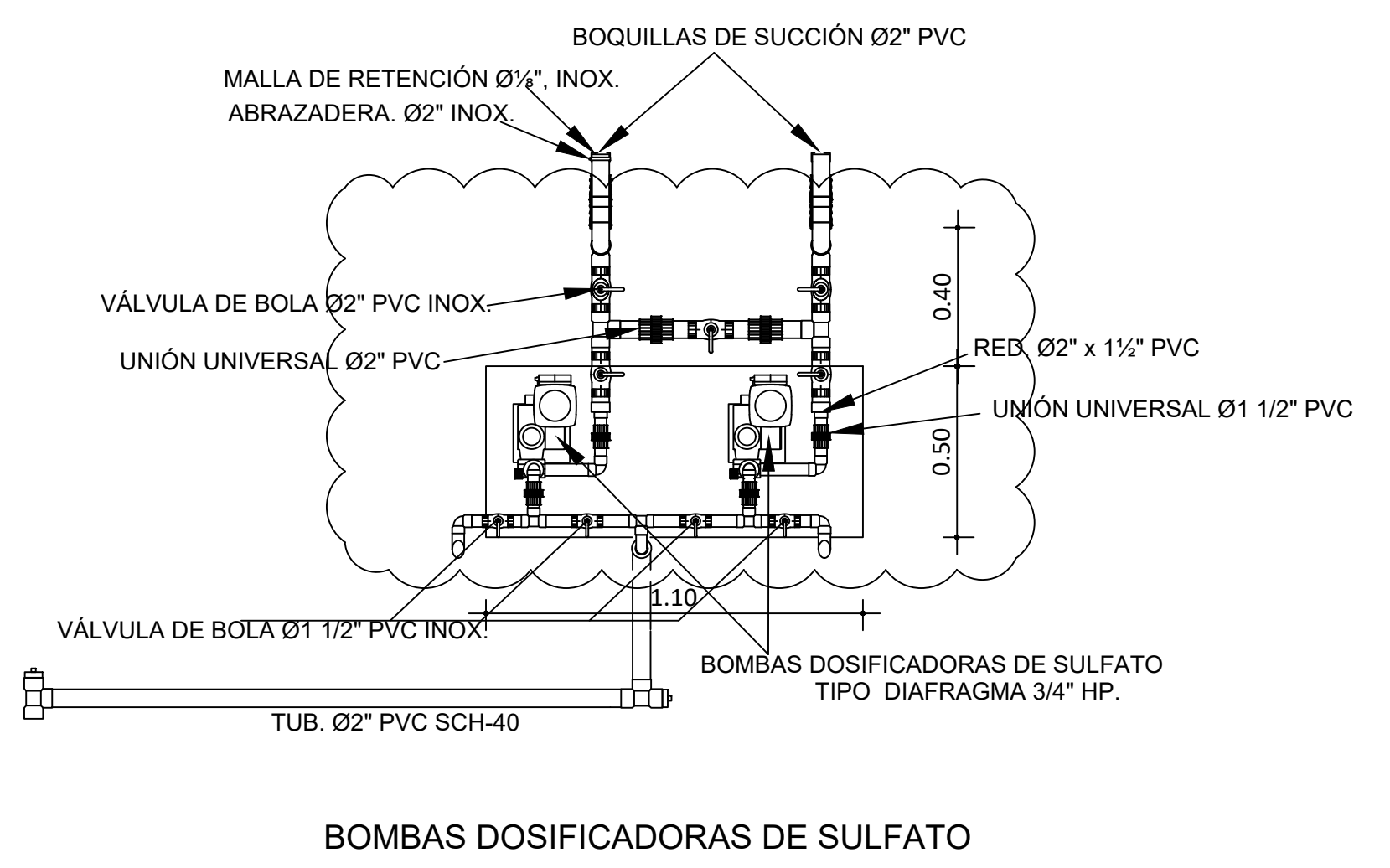
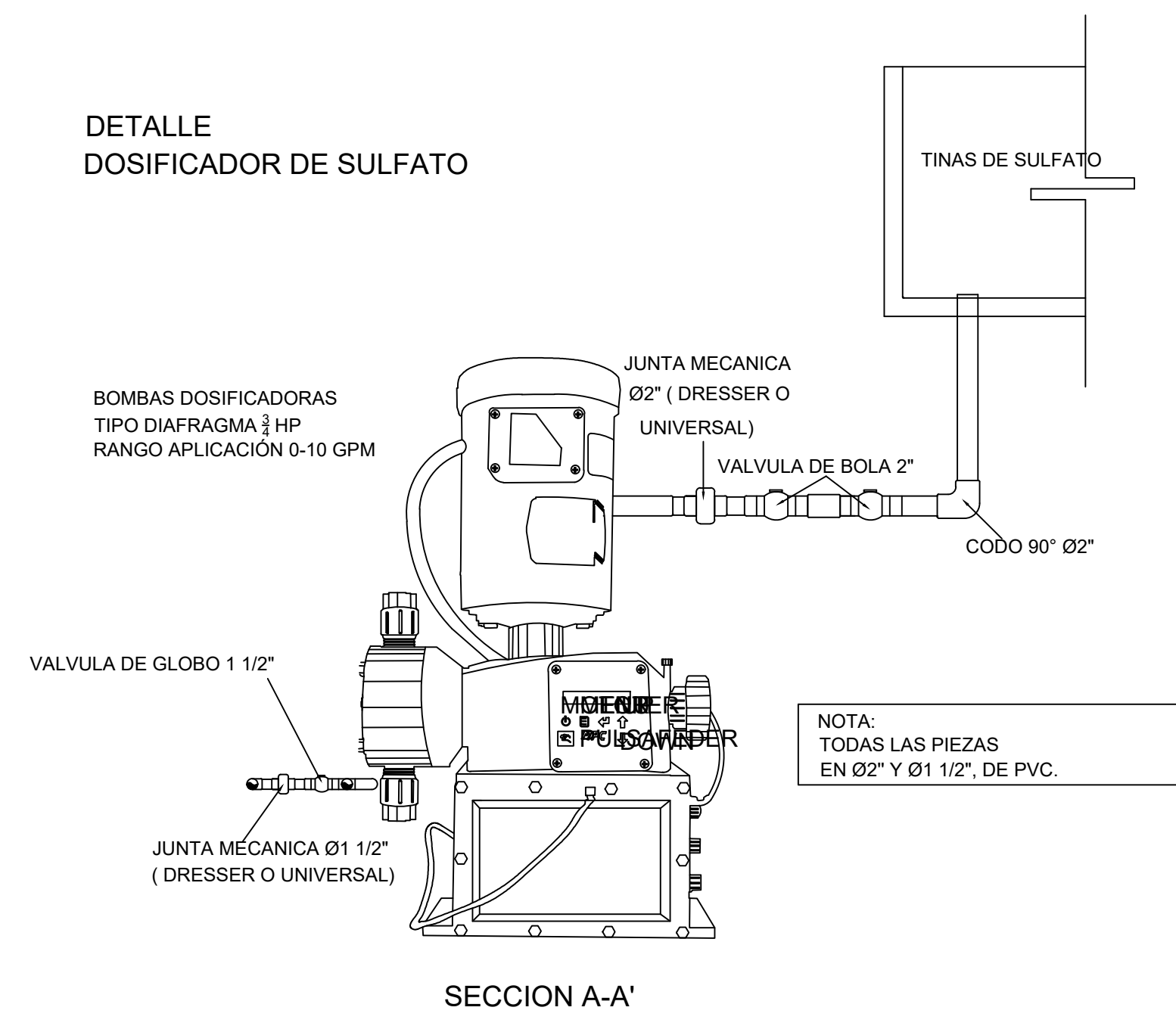
ESCALA
N/I
No. PLANO
8



PUERTA DE LA CASA DE QUÍMICOS DOS HOJAS DE TOLA Y MARCO METÁLICO CON VENTANILLA DE VENTILACIÓN (PINTURA EXPÓSICA ANTICORROSIVA AZUL)

DETALLE DE PUERTA

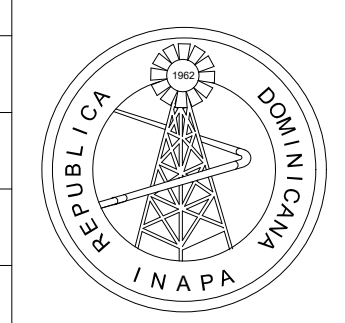
DETALLE DOSIFICADOR DE SULFATO



BOMBAS DOSIFICADORAS DE SULFATO

NOTAS:
1- SALVO INDICACIÓN CONTRARIA TODAS LAS UNIDADES ESTÁN EN EL SISTEMA MÉTRICO DECIMAL.
2- ACOTAMIENTO TOPOGRÁFICO SERÁ: m(snm).

REVISIÓN	FECHA REVISIÓN	OBJETO REVISIÓN
0	24/02/2021	PARA CONSTRUCCIÓN
1	10/06/2021	REVISIÓN PARA CONSTRUCCIÓN



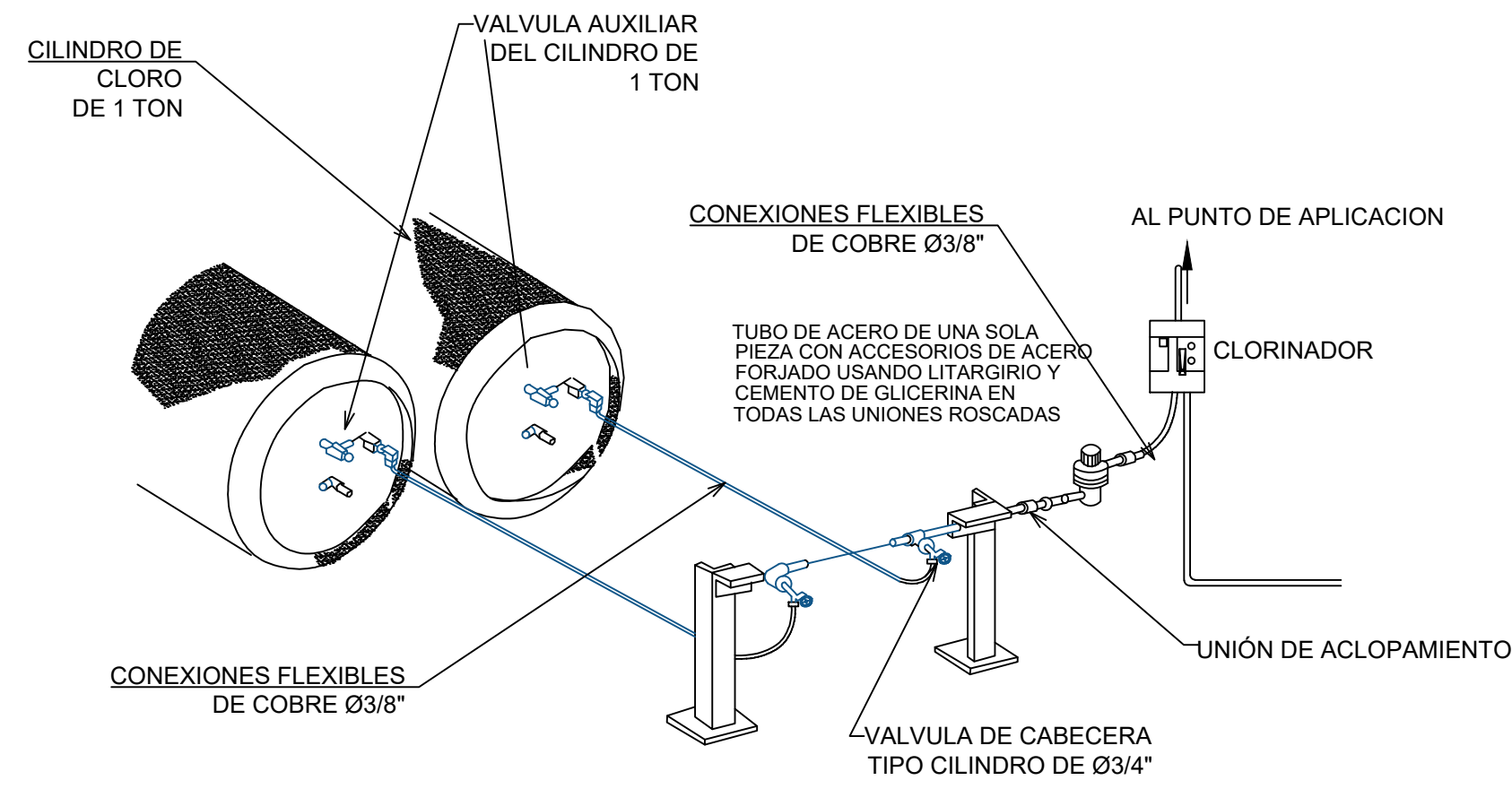
INSTITUTO NACIONAL DE AGUAS POTABLES Y ALCANTARILLADOS
INAPA
DIRECCIÓN DE INGENIERÍA

DISEÑO: Ing. Leny Grullón	DIBUJO: Departamento Técnico
REVISIÓN: Ing. Edison Santana	REVISIÓN: Arq. Shirley Marciano
VISTO: Ing. Sócrates García Fría Encargado Depto. Dis. Sist. Acueductos	VISTO:
APROBADO: Ing. José Manuel Aybar Director de Ingeniería	

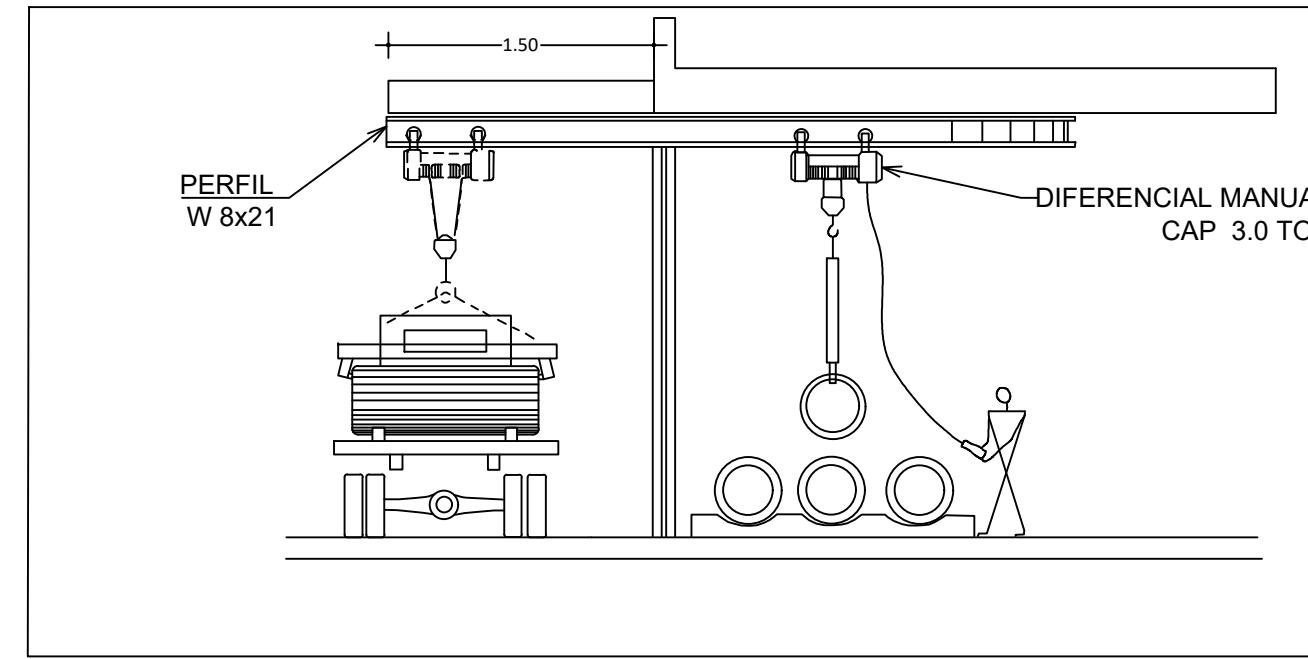
CASA DE QUÍMICOS Y
PUERTA EN TOLA

REHABILITACIÓN PLANTA POTABILIZADORA ACUEDUCTO
MÚLTIPLE EL POZO - LOS LIMONES
PROVINCIA MARÍA TRINIDAD SÁNCHEZ

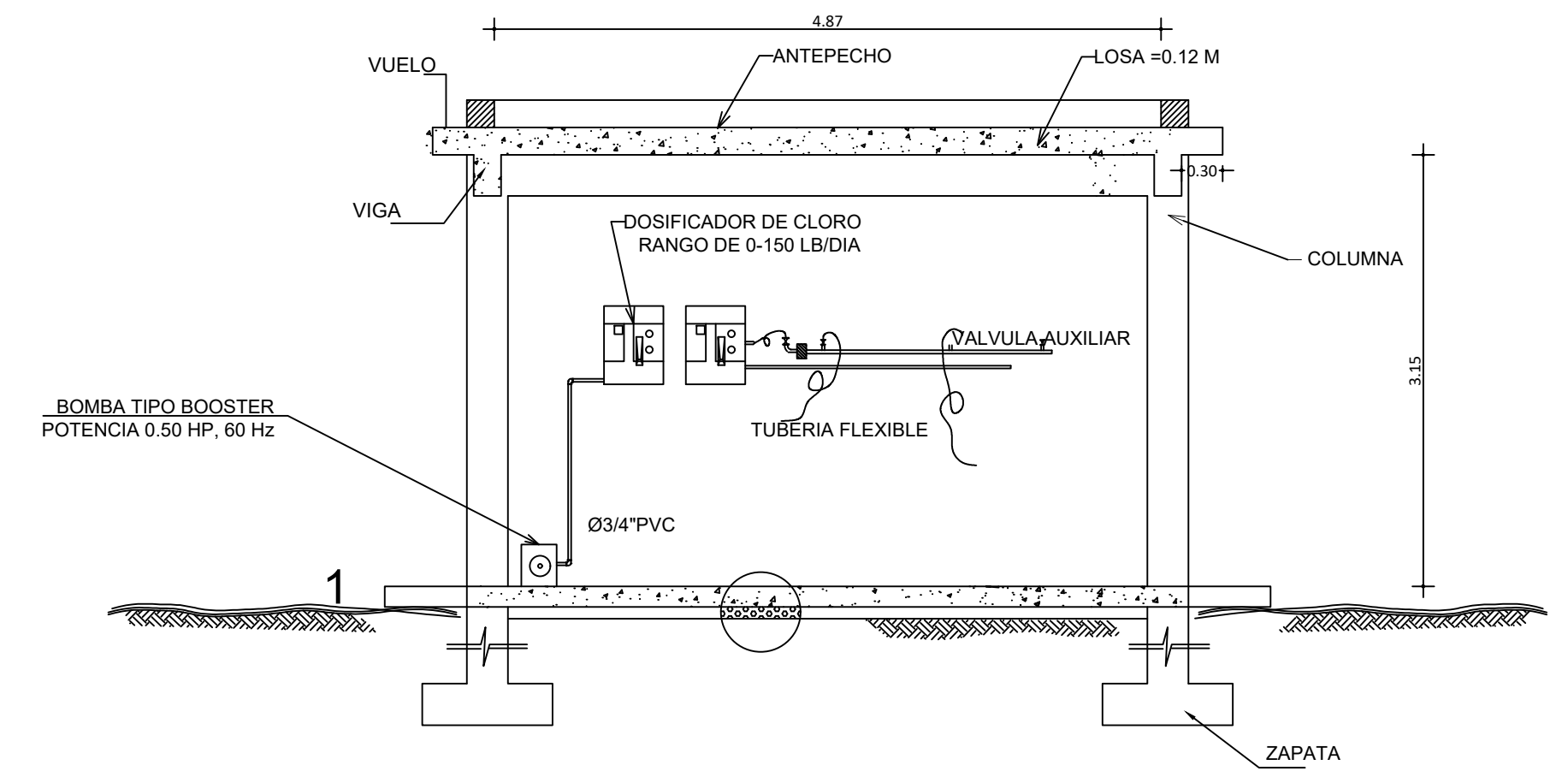
ESCALA
N/I
No. PLANO
9



DETALLE CONEXION CON EL CILINDRO DEL CLORO



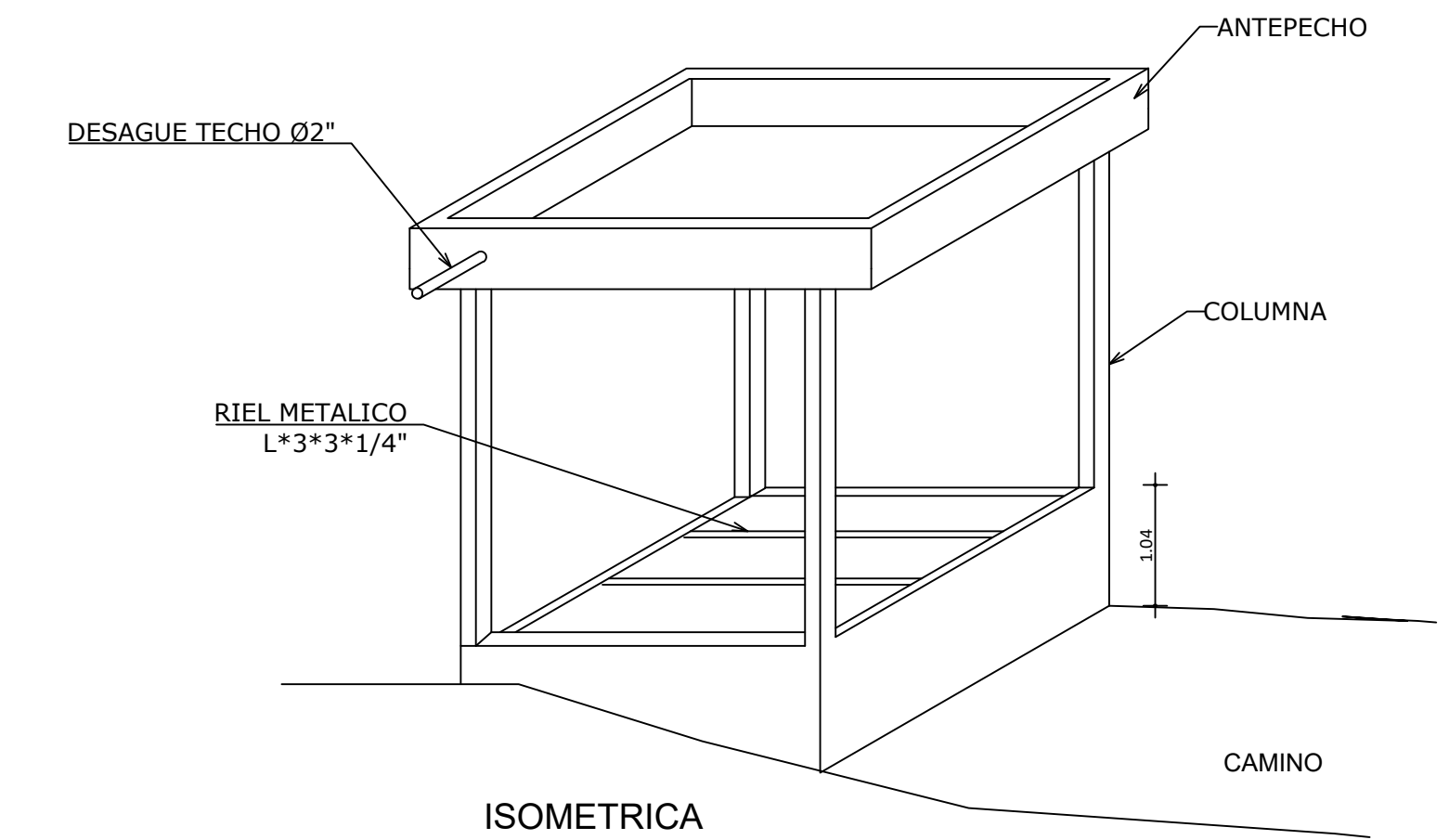
ESQUEMA DE 1 DESCARGA DE CILINDROS



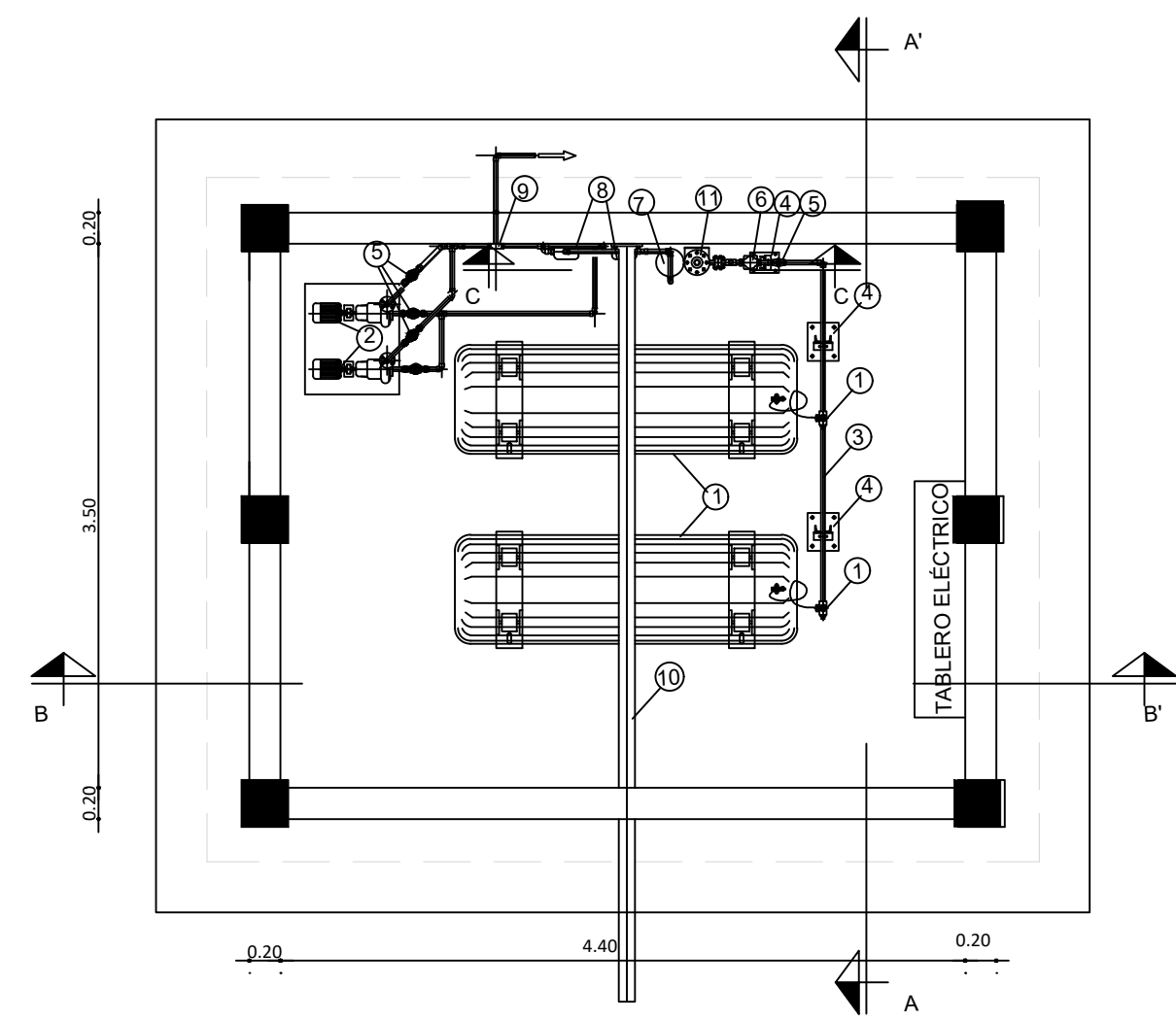
INSTALACIÓN Y CONEXIONES

ESC 1 : 25

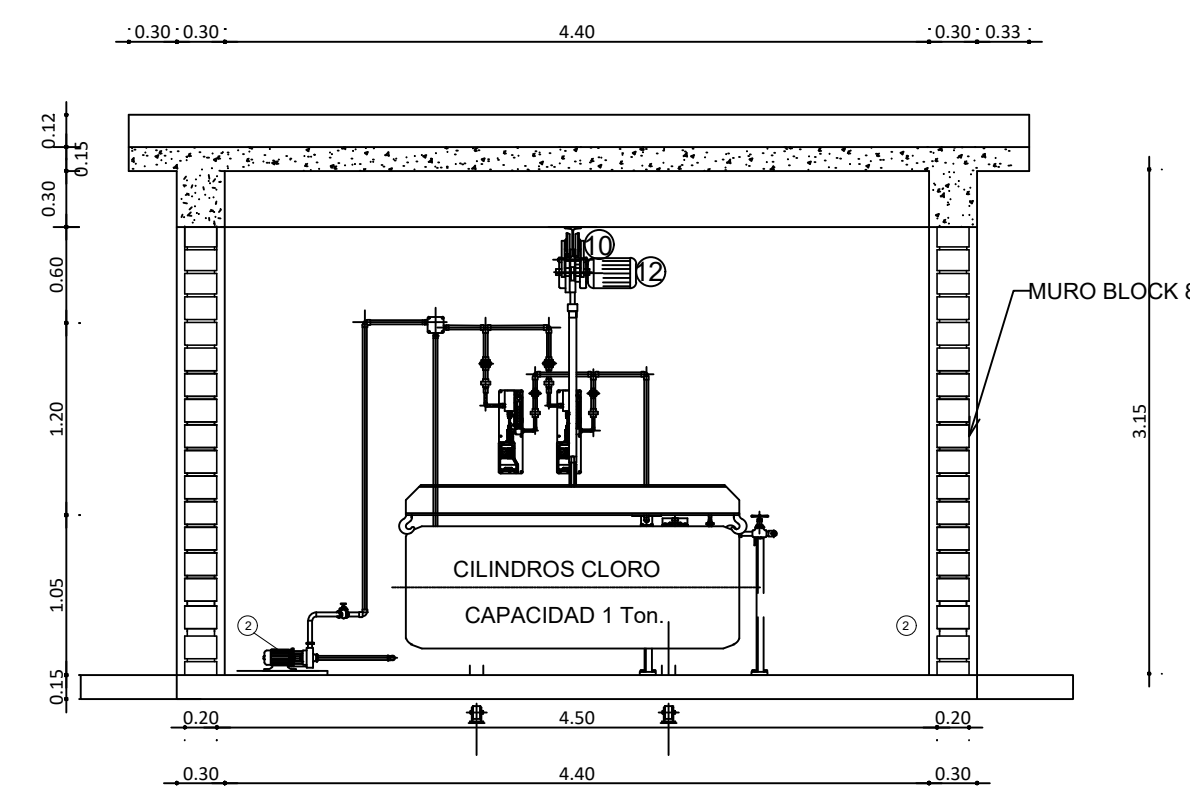
12	ELEVADOR CILINDROS, CAP. 3 TON.	
11	FILTRO CLORO	1
10	MONOVIA PERFIL ACERO W	1
9	INYECTOR CLORO	1
8	DOSIFICADOR DE CLORO, RANGO 0-150 LBS/DIA	2
7	REGULADOR DE VACIO, CAPACIDAD 1,000 LBS/DIA	1
6	MANOMETRO GLICERINA	1
5	VALVULAS DE GLOBO PVC, Ø1"	5
4	SOPORTES MANIFOLD, MATERIAL GRP	4
3	MANIFOLD CONDUCCION CLORO GAS, PVC(SCH-80Ø1")	1
2	BOMBAS TIPO BOOSTER, MOTOR 0.50 Hp.	2
1	CILINDROS CLORO GAS, CAPACIDAD 2,000 LBS.	2
LISTA DE MATERIALES		



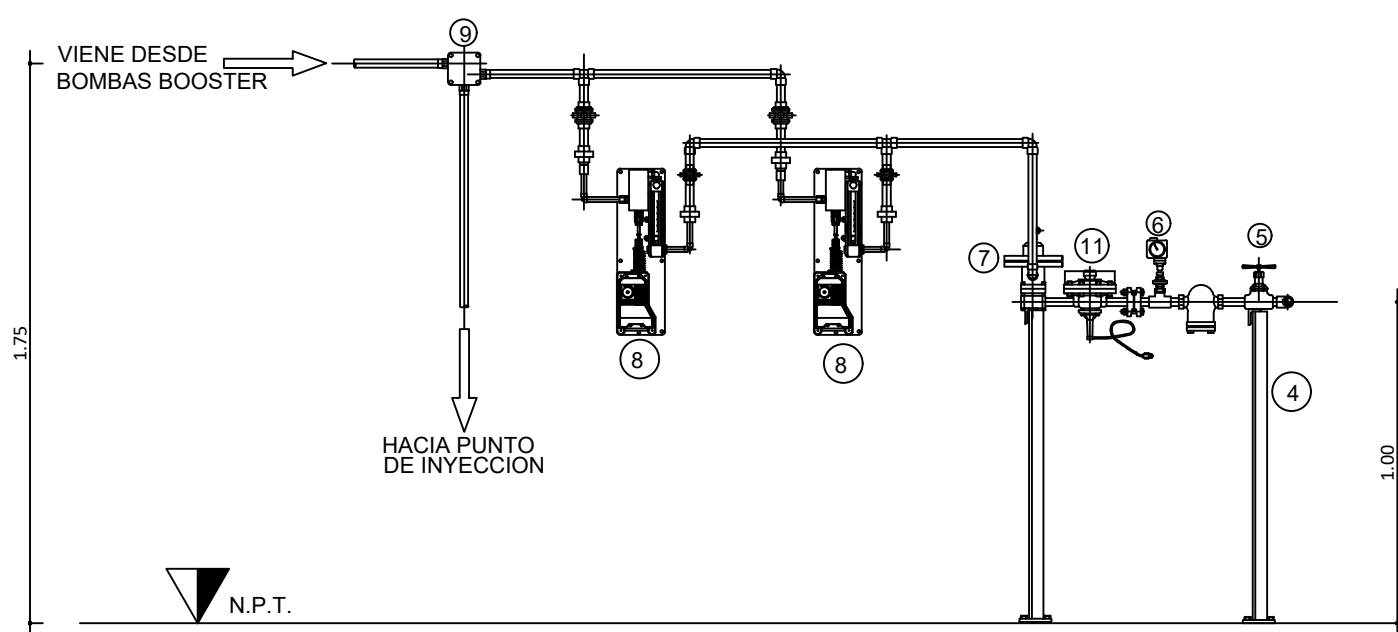
ISOMETRICA



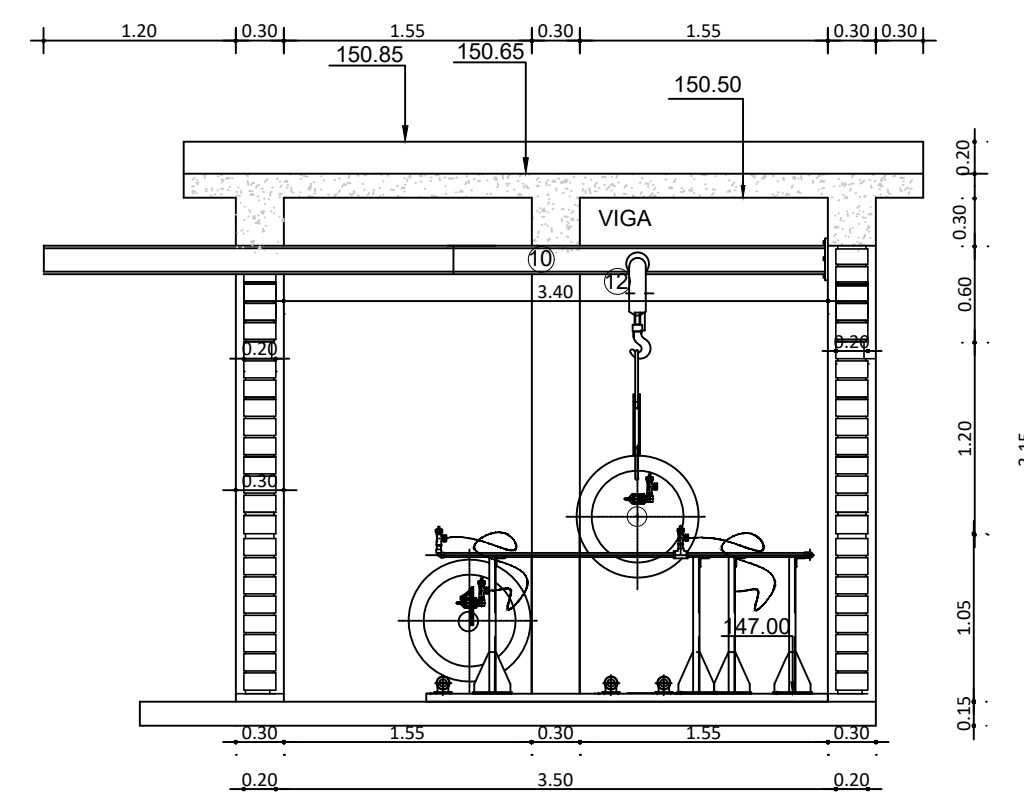
PLANTA
ESC 1 : 25



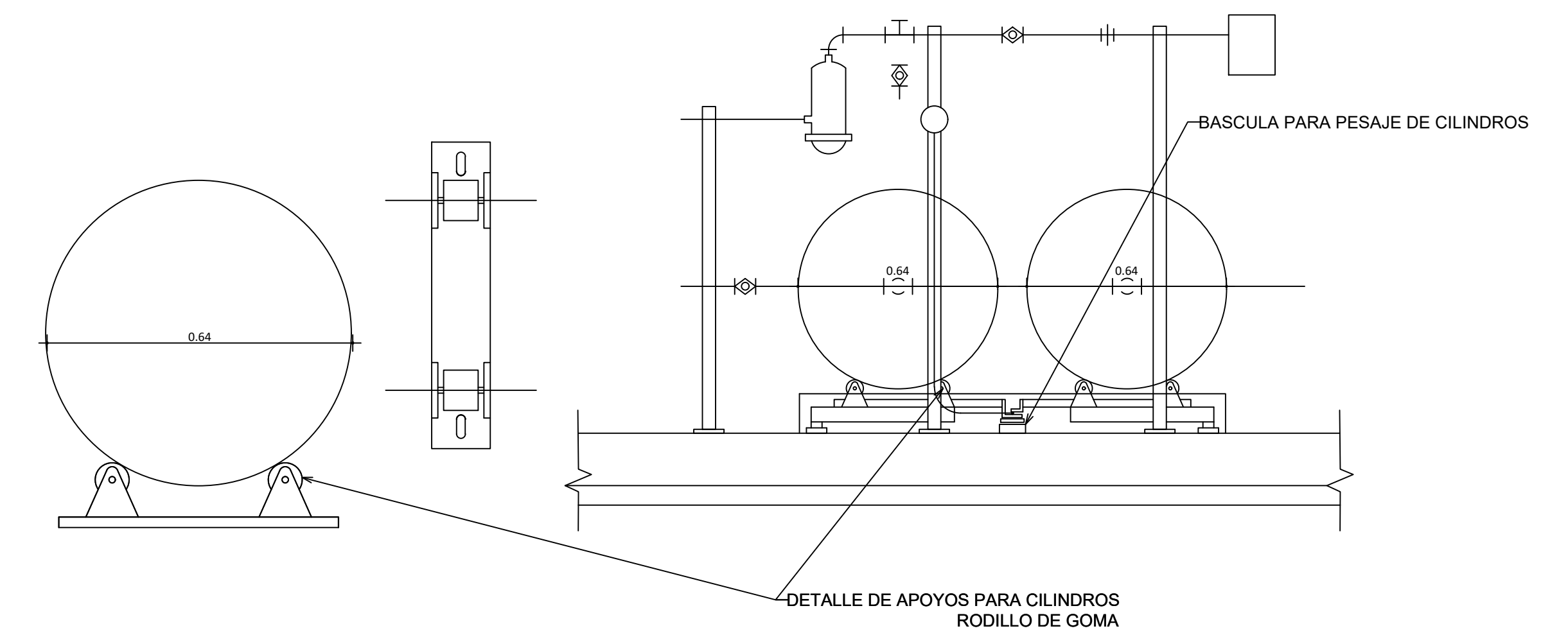
SECCIÓN B-B'
ESC 1 : 25



CONEXIONES C-C'



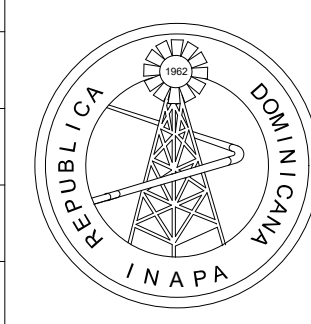
SECCIÓN A-A'
ESC 1 : 25



DETALLE CONEXION AL VACIO CON EL CILINDRO DEL CLORO

NOTAS:
1- SALVO INDICACIÓN CONTRARIA TODAS LAS UNIDADES ESTÁN EN EL SISTEMA MÉTRICO DECIMAL.
2- ACOTAMIENTO TOPOGRÁFICO SERÁ: m(snm).

REVISIÓN	FECHA REVISIÓN	OBJETO REVISIÓN
0	24/02/2021	PARA CONSTRUCCIÓN
1	10/06/2021	REVISIÓN PARA CONSTRUCCIÓN



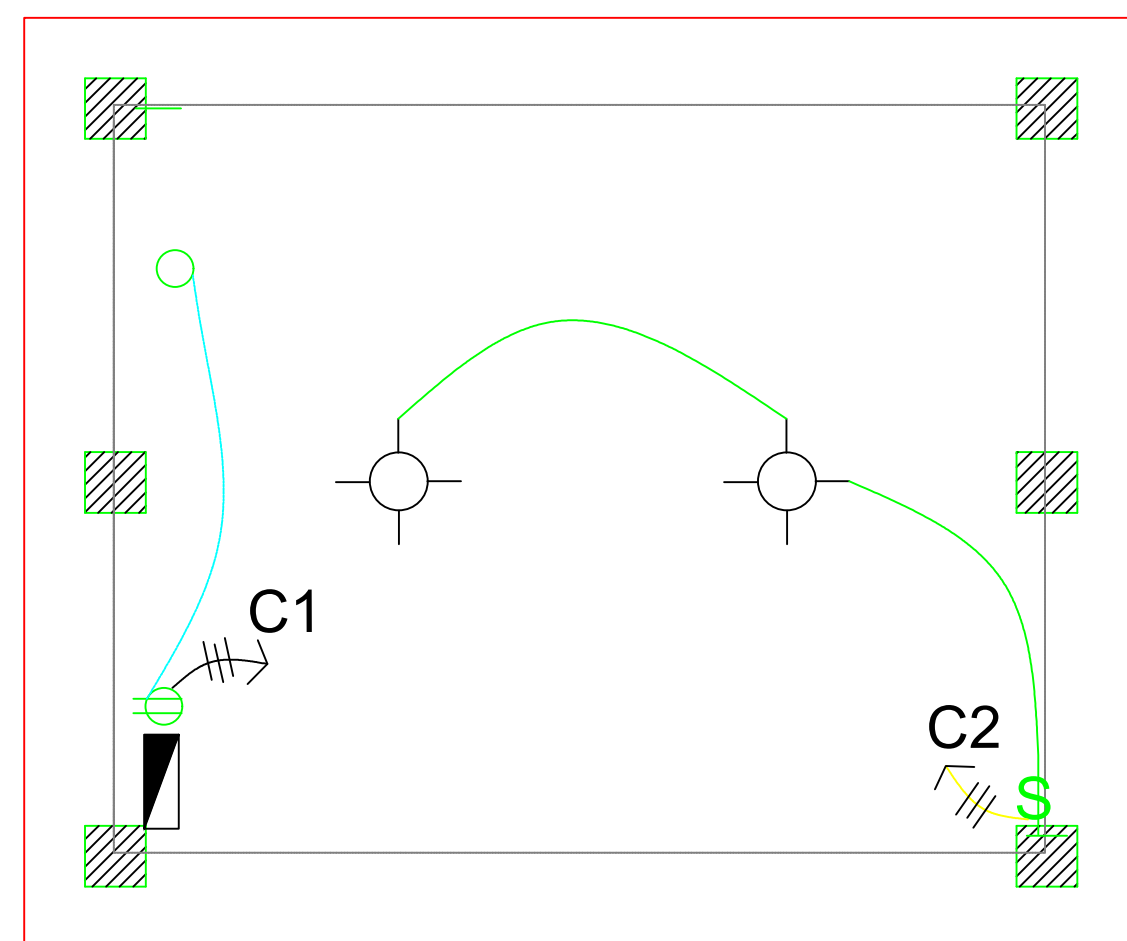
INSTITUTO NACIONAL DE AGUAS POTABLES
Y ALCANTARILLADOS
INAPA
DIRECCIÓN DE INGENIERÍA

DISEÑO: Ing. Leny Grullón	DIBUJO: Departamento Técnico
REVISIÓN: Ing. Edison Santana	REVISIÓN: Arq. Shirley Marcano
VISTO: Ing. Sócrates García Fría Encargado Depto. Dis. Sist. Acueductos	VISTO:
APROBADO: Ing. José Manuel Aybar Director de Ingeniería	

CASA DE CLORACIÓN
VISTAS

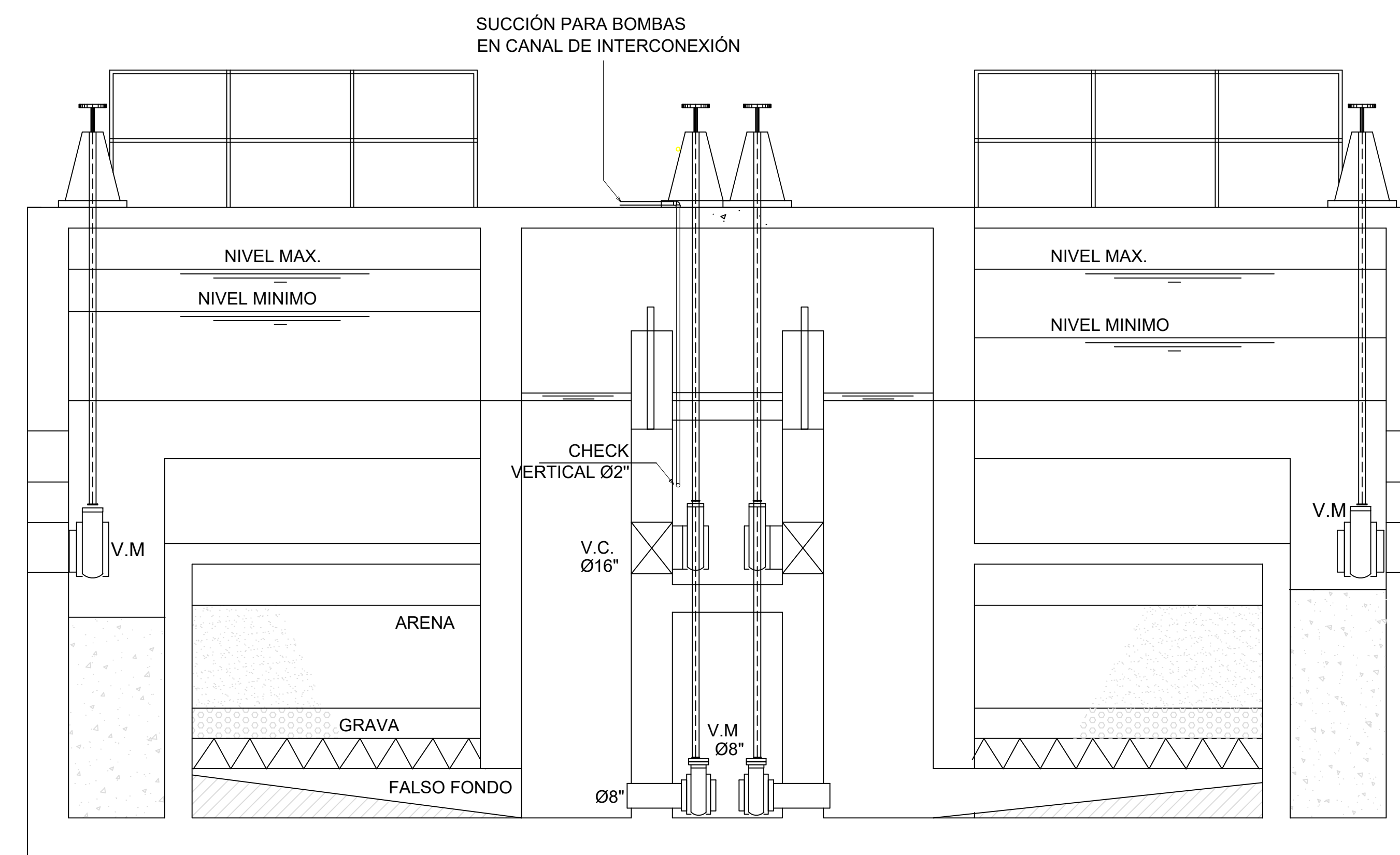
REHABILITACIÓN PLANTA POTABILIZADORA ACUEDUCTO
MÚLTIPLE EL POZO - LOS LIMONES
PROVINCIA MARÍA TRINIDAD SÁNCHEZ

ESCALA
N/I
No. PLANO
10

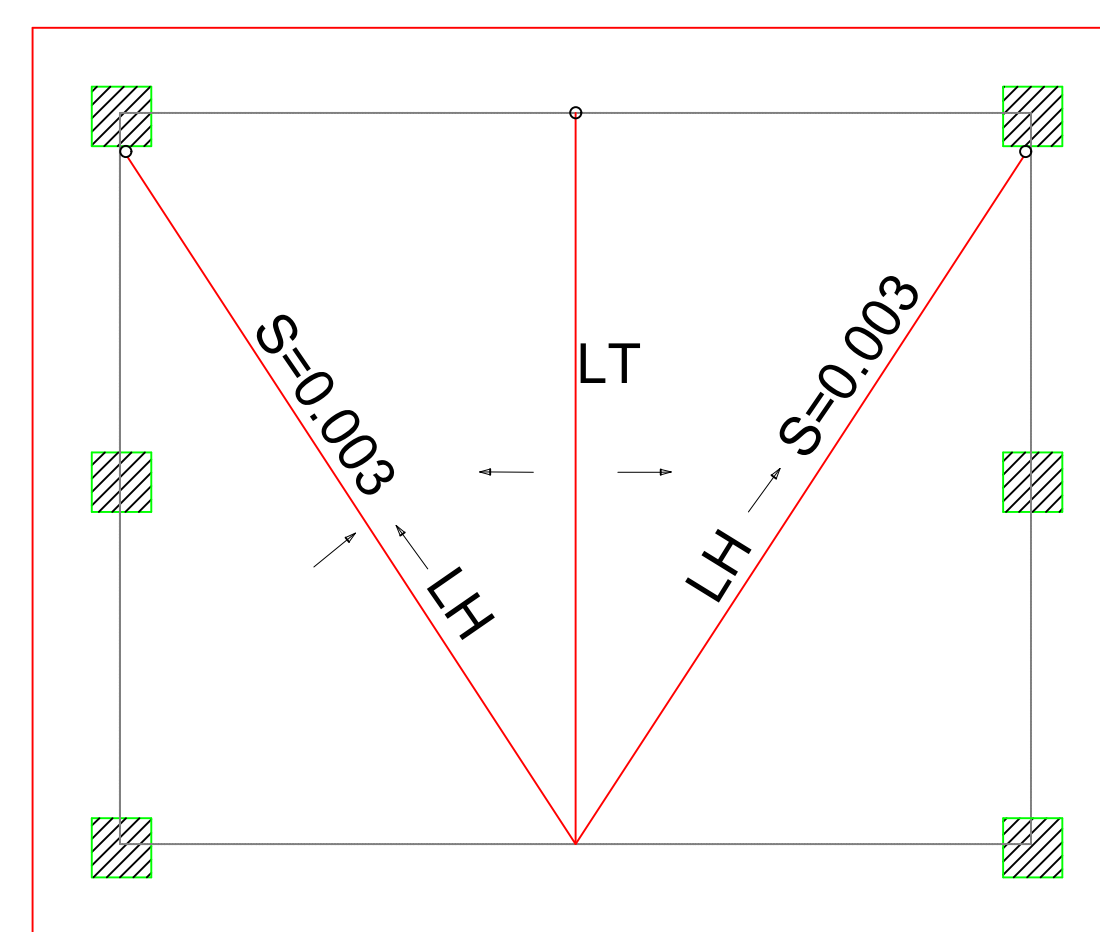


PLANTA ELECTRICA

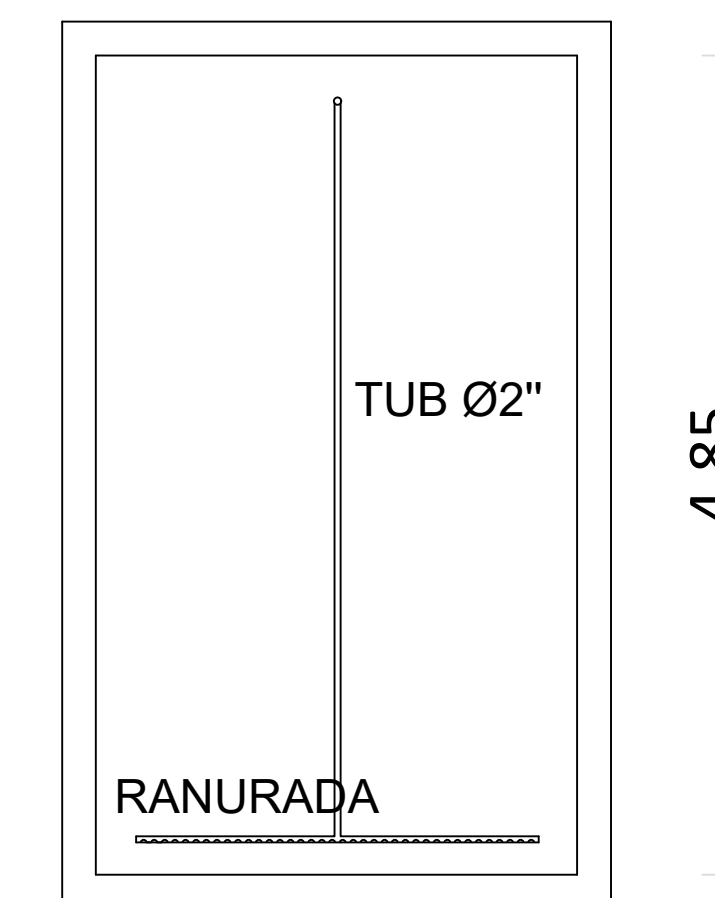
LEYENDA	
SIMBOLO	ABREVIATURA
	INTERRUPTOR DOBLE
	LUCES INC. TECHO
	TOMACORRIENTE DOBLE 120 VOLTIOS
	PANEL DE BREAKER



DETALLE DE SUCCIÓN PARA BOMBA EN CANAL DE INTERCONEXIÓN DE FILTROS



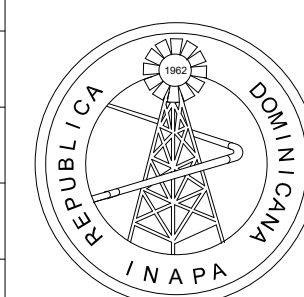
PLANTA DE DESAGUE



DETALLE DE APLICACIÓN DE CLORO EN AREA DE SALIDA DE PLANTA

NOTAS:
1- SALVO INDICACIÓN CONTRARIA TODAS LAS UNIDADES ESTÁN EN EL SISTEMA MÉTRICO DECIMAL.
2- ACOTAMIENTO TOPOGRÁFICO SERÁ: m(snm).

REVISIÓN	FECHA REVISIÓN	OBJETO REVISIÓN
0	24/02/2021	PARA CONSTRUCCIÓN
1	10/06/2021	REVISIÓN PARA CONSTRUCCIÓN



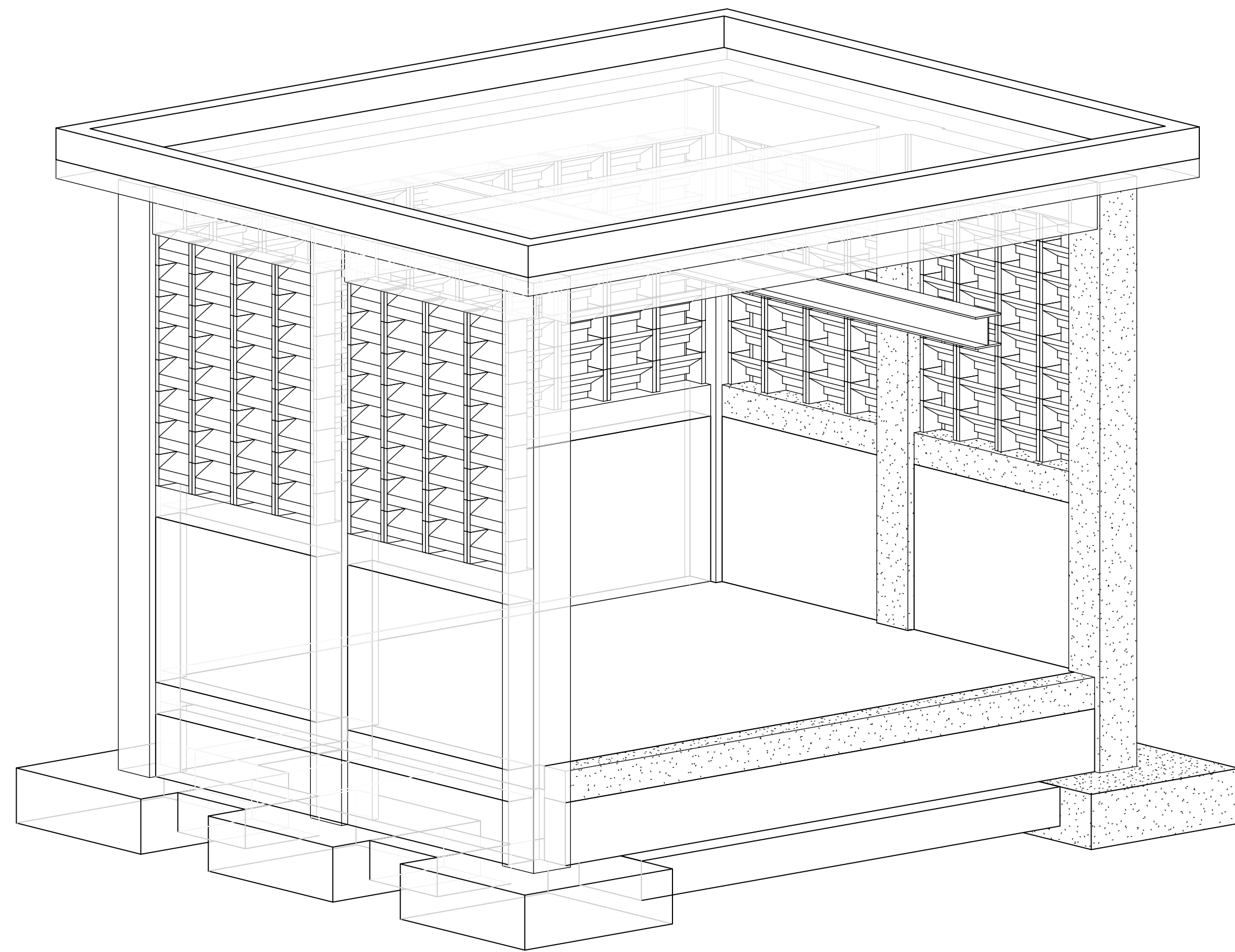
INSTITUTO NACIONAL DE AGUAS POTABLES Y ALCANTARILLADOS
INAPA
DIRECCIÓN DE INGENIERÍA

DISEÑO: Ing. Leny Grullón	DIBUJO: Departamento Técnico
REVISIÓN: Ing. Edison Santana	REVISIÓN: Arq. Shirley Marciano
VISTO: Ing. Sócrates García Fría Encargado Depto. Dis. Sist. Acueductos	VISTO:
APROBADO: Ing. José Manuel Aybar Director de Ingeniería	

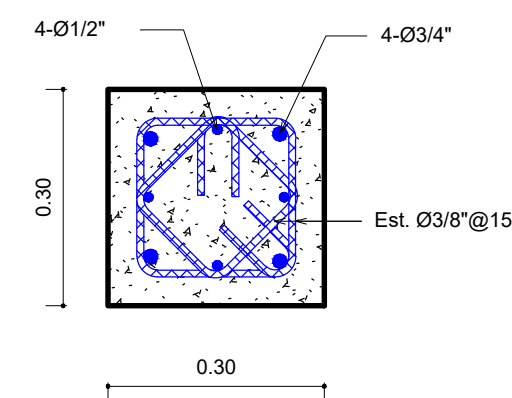
CASA DE CLORACIÓN PLANTA ELÉCTRICA
Y PUNTO DE APLICACIÓN

REHABILITACIÓN PLANTA POTABILIZADORA ACUEDUCTO
MÚLTIPLE EL POZO - LOS LIMONES
PROVINCIA MARÍA TRINIDAD SÁNCHEZ

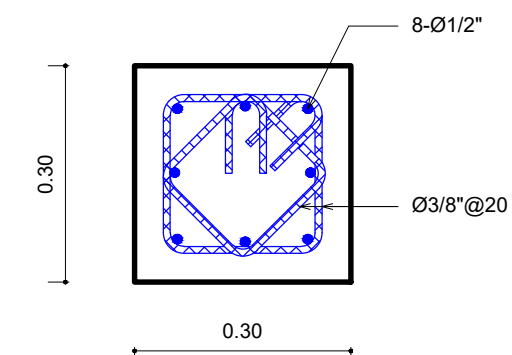
ESCALA
N/I
Nº. PLANO
11



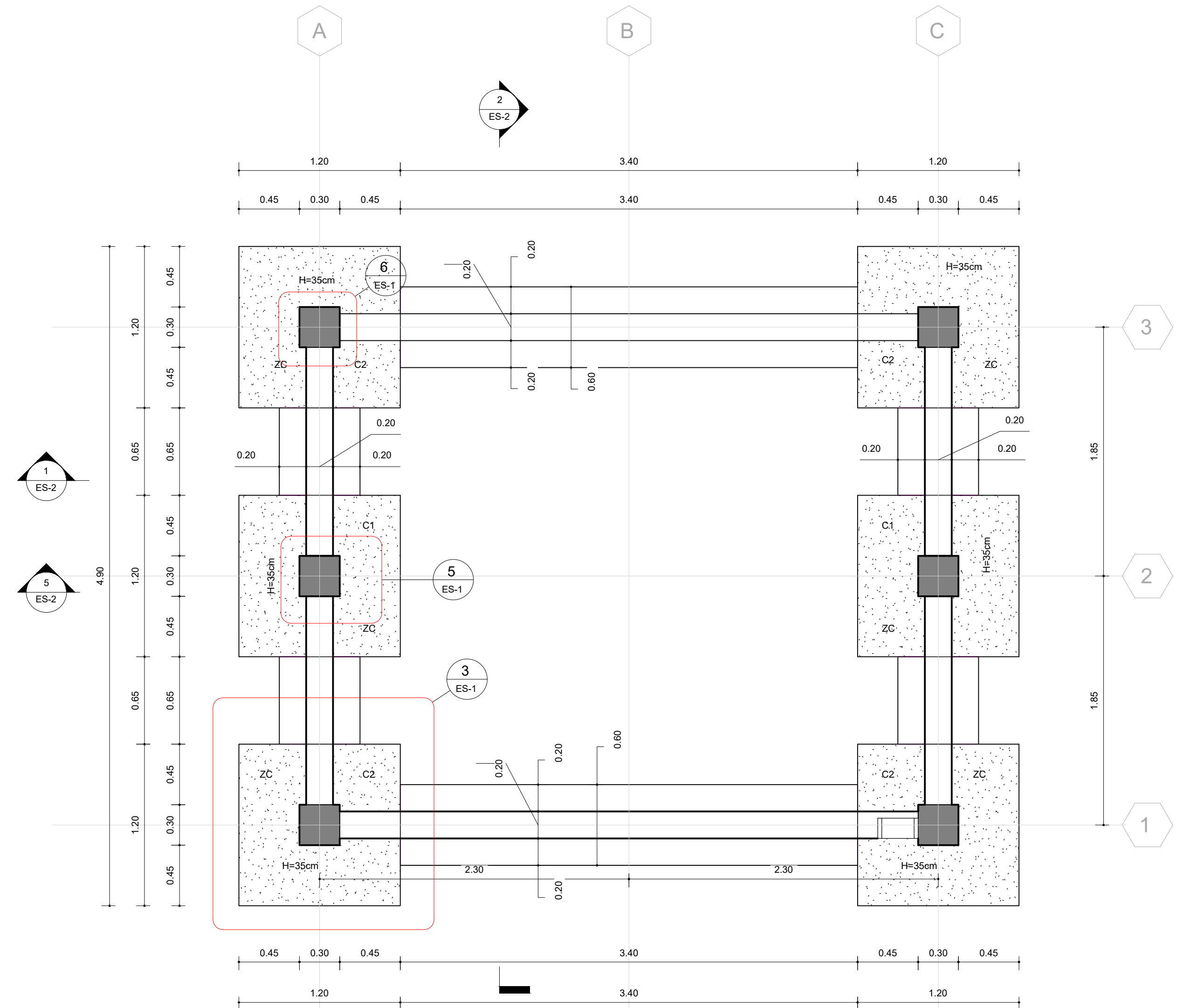
PERSPECTIVA



DETALLE ARMADO -C1
Esc. 1 : 10



DETALLE ARMADO -C2
Esc. 1 : 10



PLANTA CIMIENTOS
Esc. 1 : 25

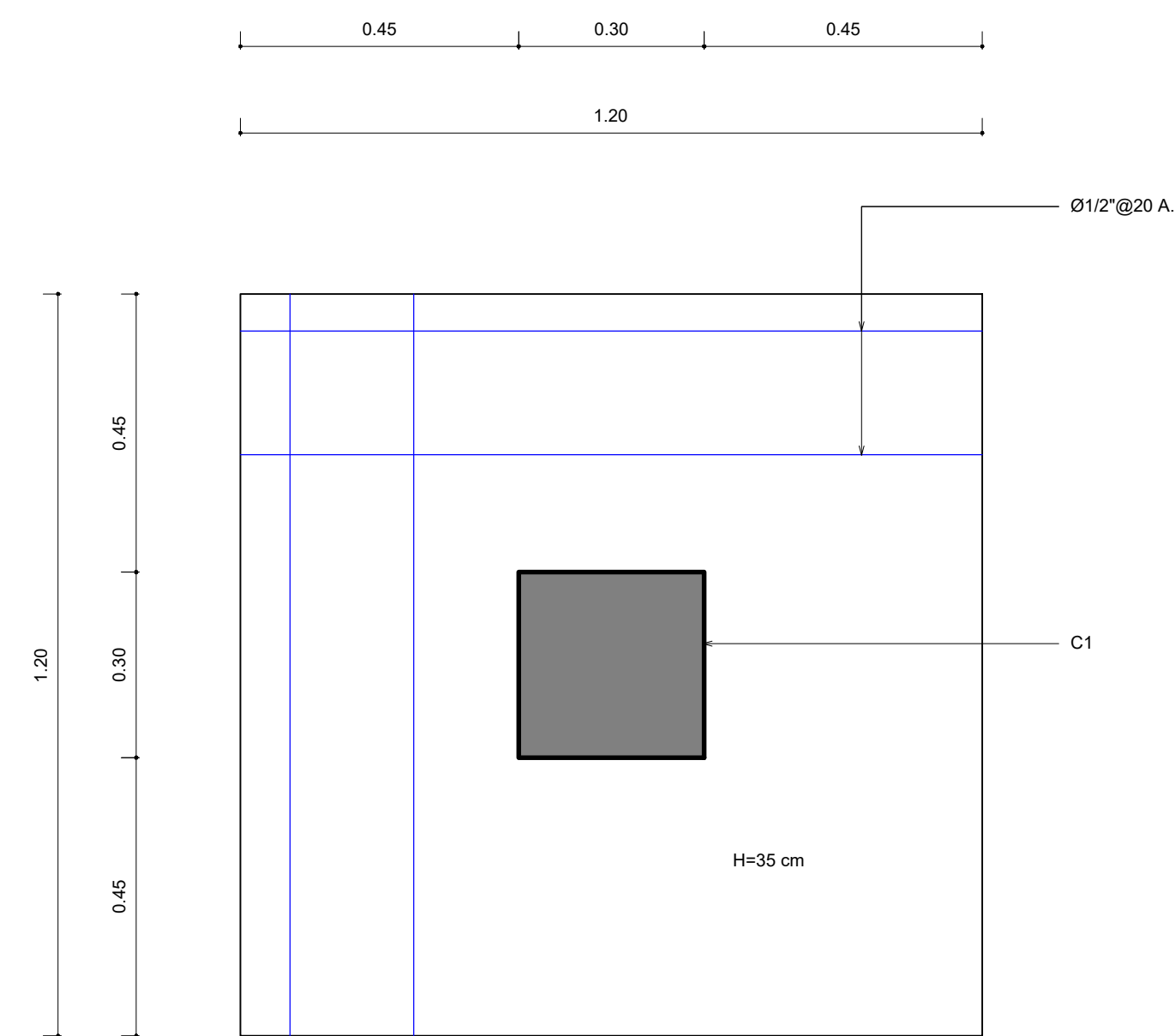
Tabla de Muros			
Tipo	Cantidad	Area	Volumen
M20	9	17.19 m ²	3.44 m ³
M-15	4	3.88 m ²	0.58 m ³

Tabla de Columnas H.A.		
Tipo	Cantidad	Volumen
C30X30	6	1.98 m ³

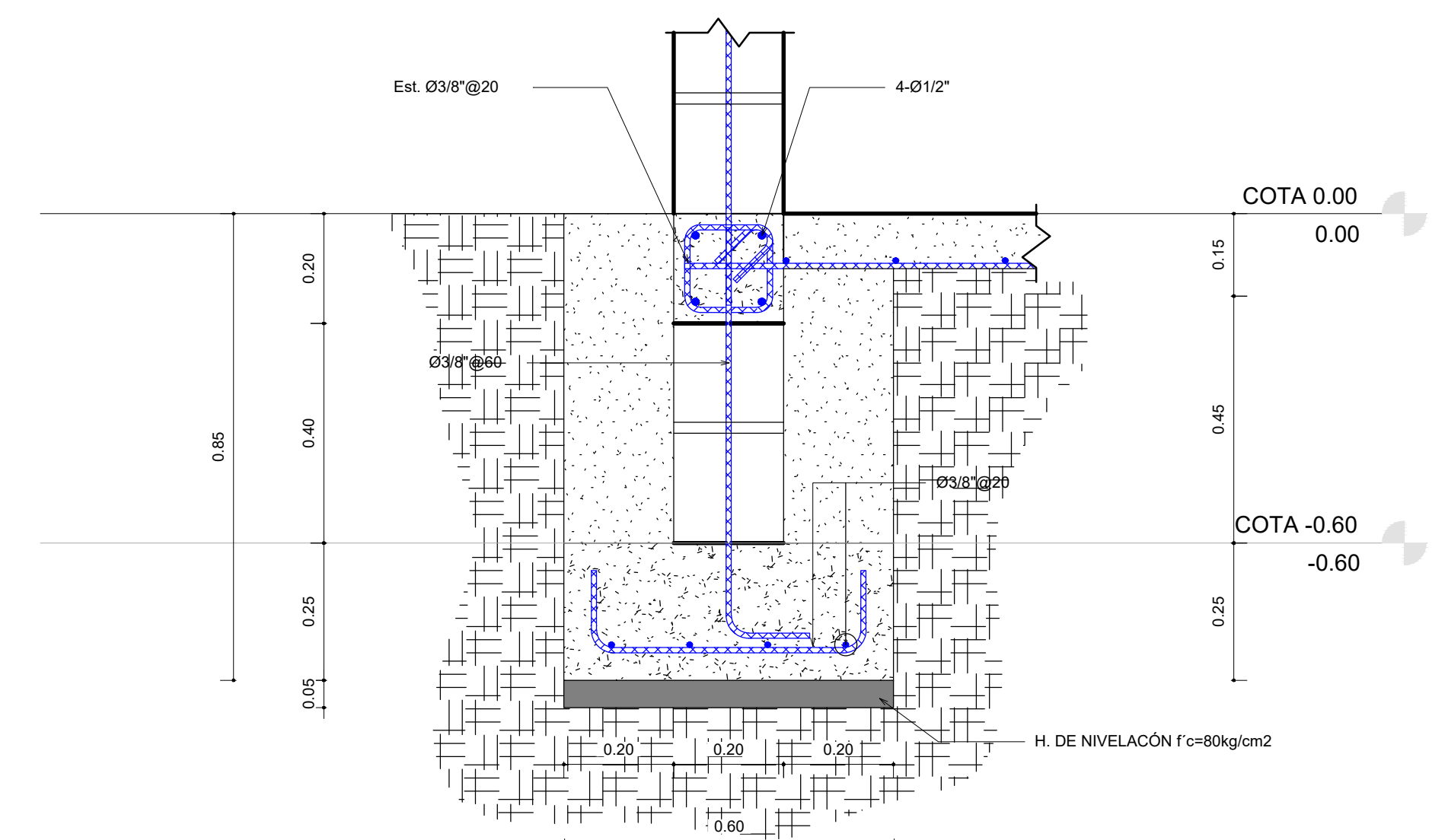
Tabla Losas de Techo		
Type	Area	Volumen
LT-12 cm	24.80 m ²	2.98 m ³

Tabla Losas de Fundacion			
Tipo	Cantidad	Area	Volumen
LF-15cm	1	15.36 m ²	2.30 m ³
ZC-1.20X1.20X0.35	6	8.64 m ²	3.02 m ³
ZM-0.25X0.60	4	5.64 m ²	1.41 m ³

Tabla de Vigas H.A.		
Tipo	Cantidad	Volumen
VA 20x20	9	1.01 m ³
VA 25x42	5	1.43 m ³
W8X31	1	0.03 m ³



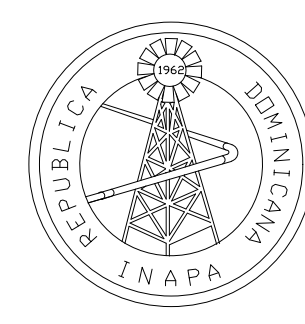
DETALLE ARMADO ZC
Esc. 1 : 10



DETALLE ZM
Esc. 1 : 10

NOTAS:
1- SALVO INDICACIÓN CONTRARIA TODAS LAS UNIDADES ESTÁN EN EL SISTEMA MÉTRICO DECIMAL. 2- ACOTAMIENTO TOPOGRÁFICO SERÁ: m(snm).

REVISIÓN	FECHA REVISIÓN	OBJETO REVISIÓN
0	10/09/2020	PARA CONSTRUCCIÓN
1	10/06/2021	REVISIÓN PARA CONSTRUCCIÓN



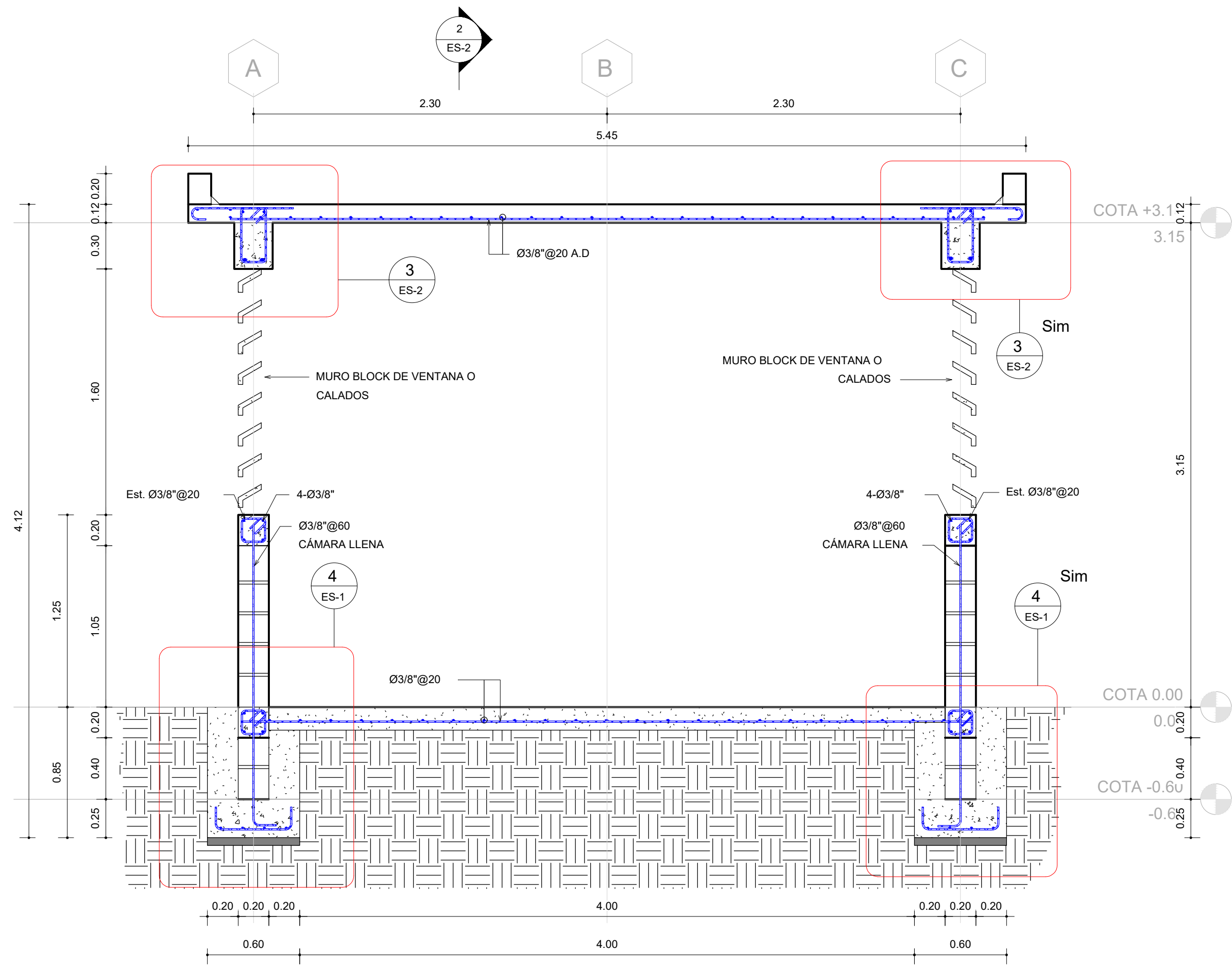
INSTITUTO NACIONAL DE AGUAS POTABLES
Y ALCANTARILLADOS
INAPA
DIRECCIÓN DE INGENIERÍA

DISEÑO: División Estructural REVISIÓN: Ing. Julio Pelegrín VISTO: Ing. Sócrates García Frías Encargado Depto. Dis. Sist. Acueductos	DIBUJO: Yonathan Amador REVISIÓN: Arq. Shirley Marciano VISTO:
APROBADO: Ing. Jose Manuel Aybar Director de Ingeniería	

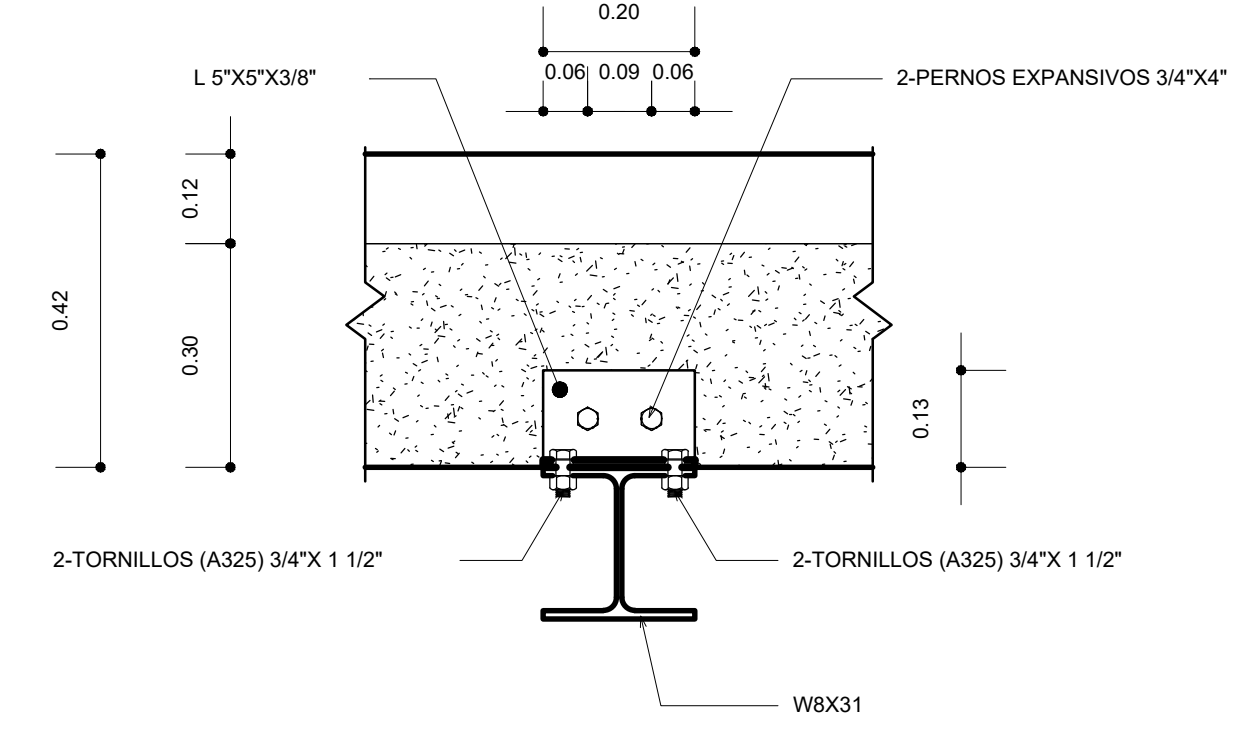
PERSPECTIVA Y PLANTAS DE CIMIENTOS
CASA DE CLORACIÓN

REHABILITACIÓN PLANTA POTABILIZADORA ACUEDUCTO
MÚLTIPLE EL POZO - LOS LIMONES
PROVINCIA MARÍA TRINIDAD SÁNCHEZ

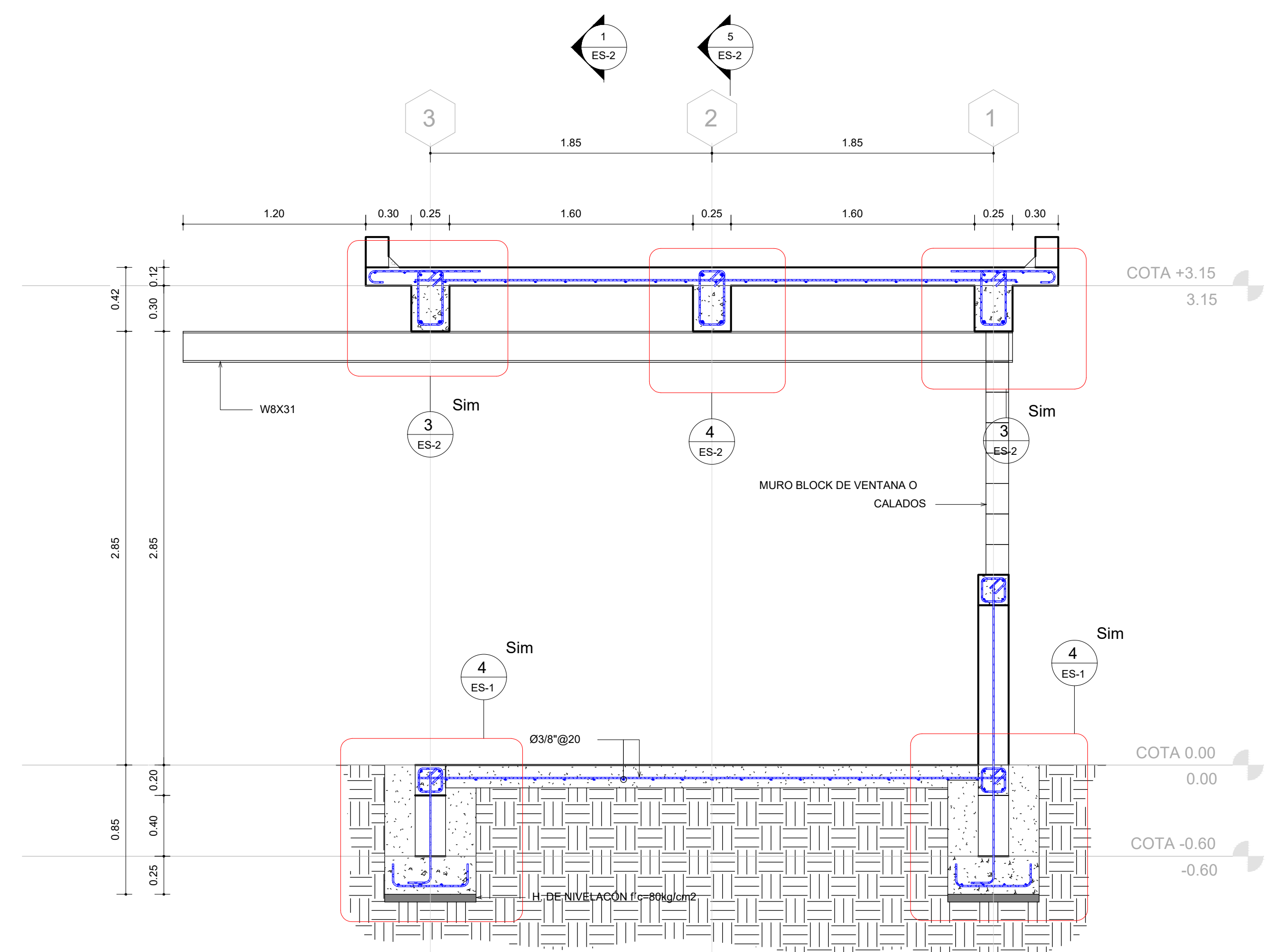
ESCALA
IND
No. PLANO
12



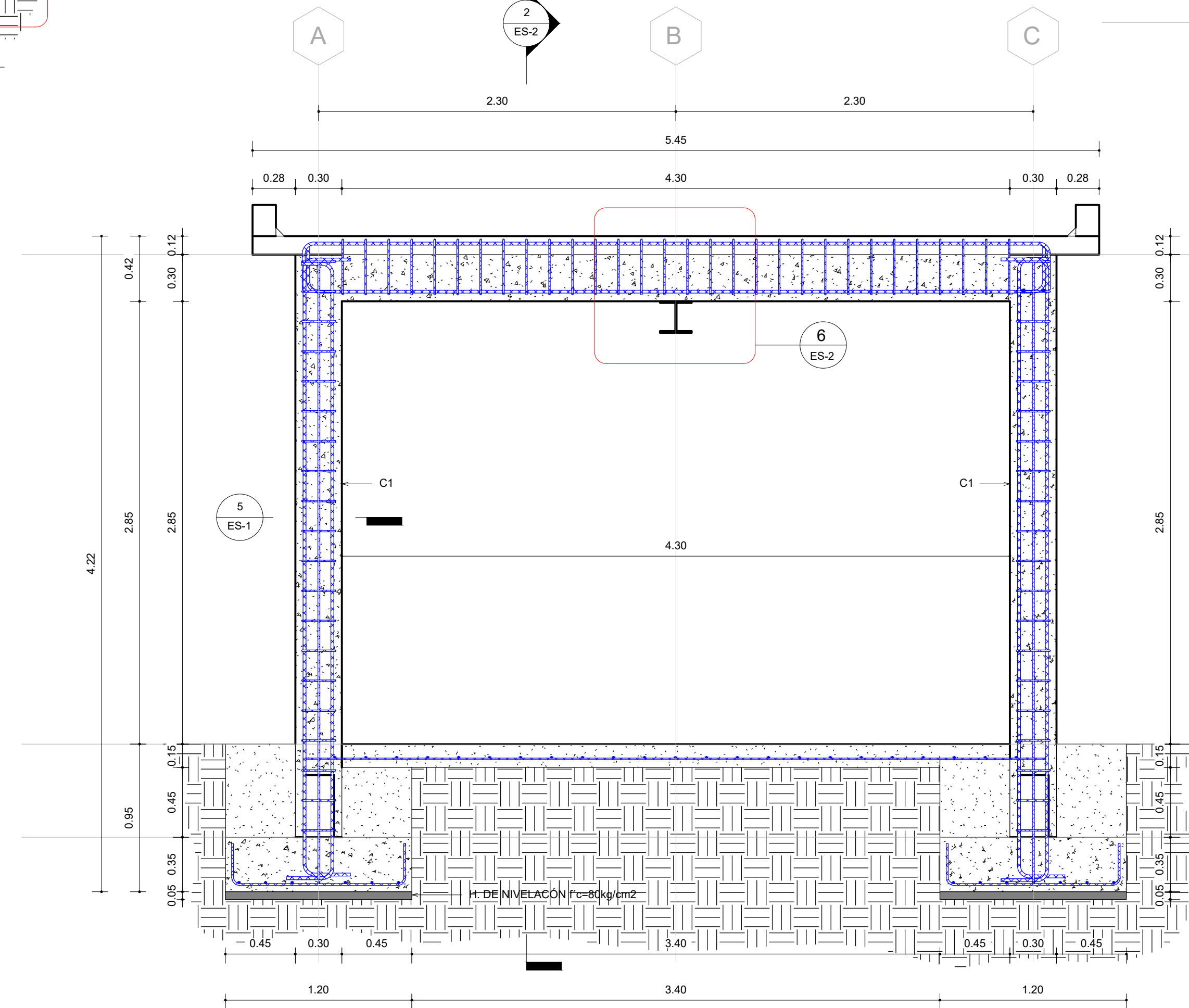
SECCIÓN "A-A"
Esc. 1:25



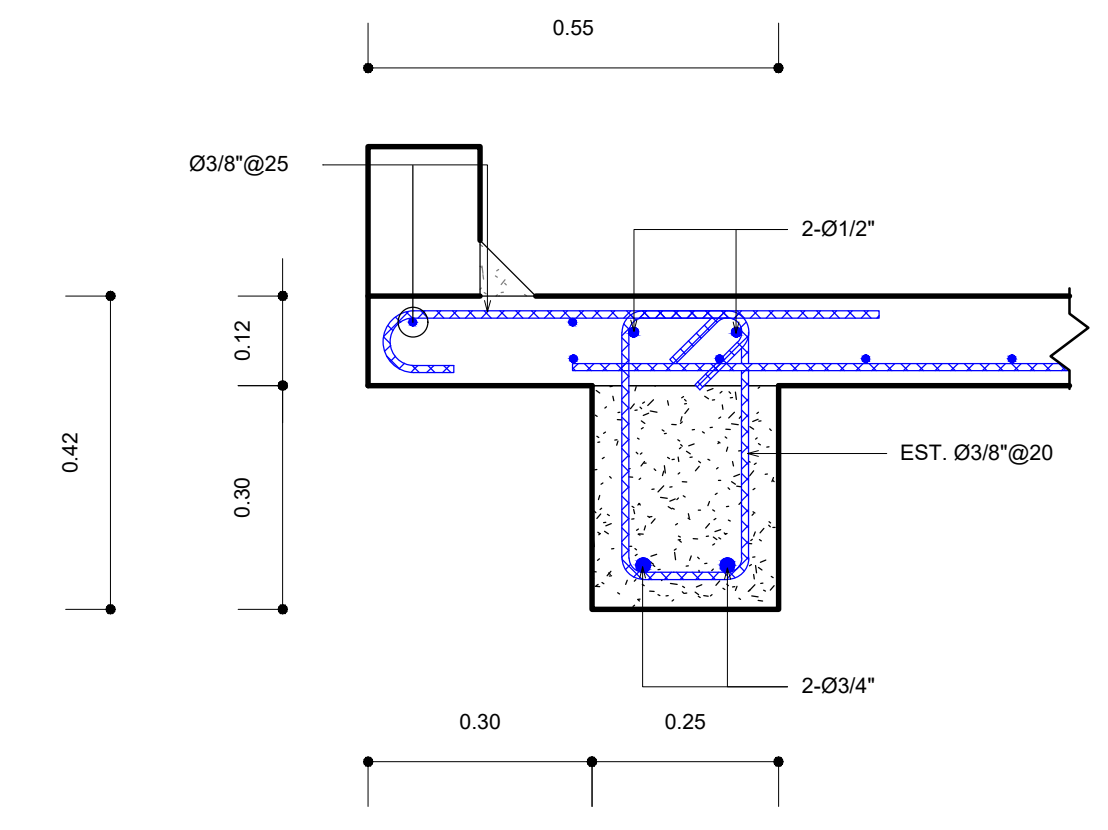
DETALLE VIGA RIEL
Esc. 1:10



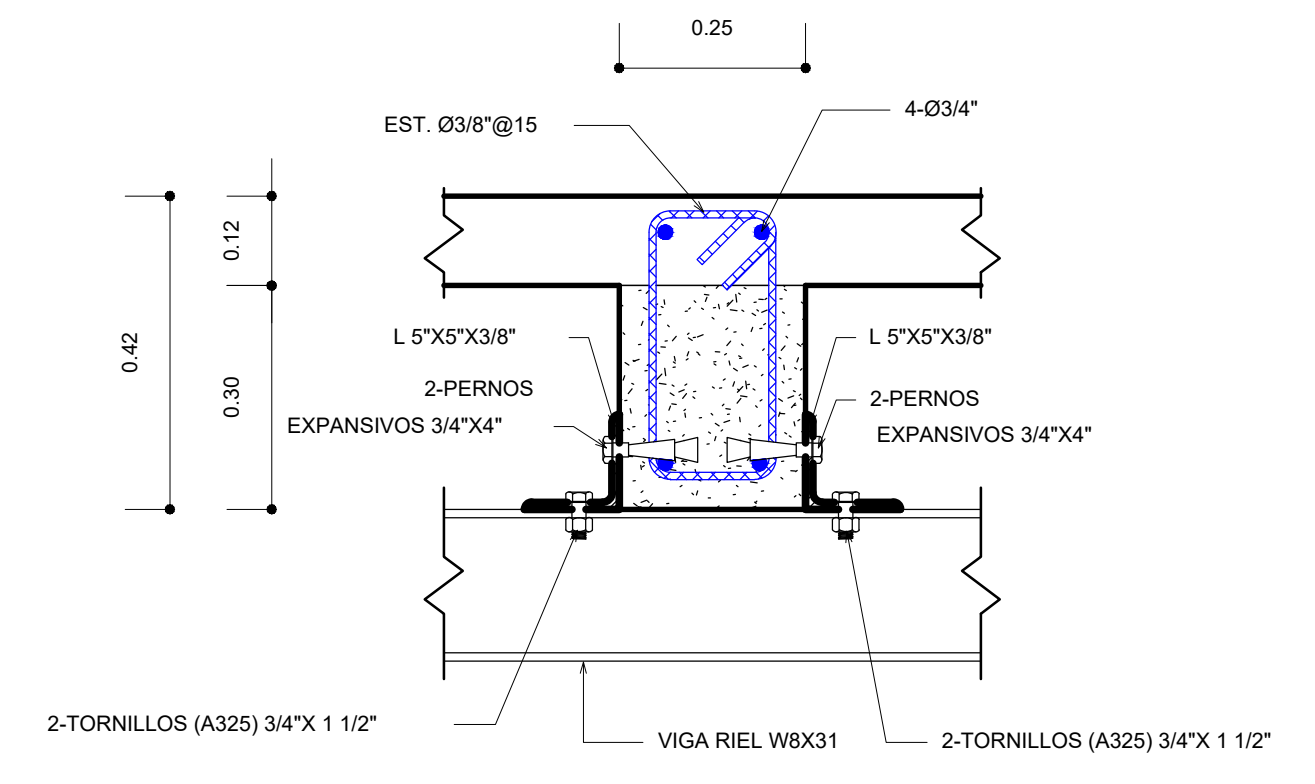
SECCIÓN "B-B"
Esc. 1:25



SECCIÓN "C-C"
Esc. 1:25



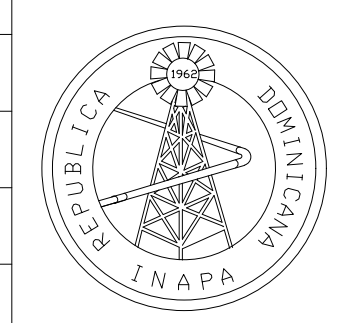
DETALLE VIGA AMARRE V2
Esc. 1:10



DETALLE ARMADO V1
Esc. 1:10

NOTAS:
1- SALVO INDICACIÓN CONTRARIA TODAS LAS UNIDADES ESTÁN EN EL SISTEMA MÉTRICO DECIMAL. 2- ACOTAMIENTO TOPOGRÁFICO SERÁ: m(snm).

REVISIÓN	FECHA REVISIÓN	OBJETO REVISIÓN
0	10/09/2020	PARA CONSTRUCCIÓN
1	10/06/2021	REVISIÓN PARA CONSTRUCCIÓN



INSTITUTO NACIONAL DE AGUAS POTABLES
Y ALCANTARILLADOS
INAPA
DIRECCIÓN DE INGENIERÍA

DISEÑO: División Estructural
REVISIÓN: Ing. Julio Pelegrín
VISTO: Ing. Sócrates García Frías
Encargado Depto. Dis. Sist. Acueductos

DIBUJO: Yonathan Amador
REVISIÓN: Arq. Shirley Marcano
VISTO:

APROBADO: Ing. Jose Manuel Aybar
Director de Ingeniería

SECCIONES CASA DE CLORACIÓN

REHABILITACIÓN PLANTA POTABILIZADORA ACUEDUCTO
MÚLTIPLE EL POZO - LOS LIMONES
PROVINCIA MARÍA TRINIDAD SÁNCHEZ

ESCALA
IND
No. PLANO
13

	f_c	f_y
LOSAS	210 Kg/cm ²	4200 Kg/cm ²
VIGAS	210 Kg/cm ²	4200 Kg/cm ²
COLUMNAS	210 Kg/cm ²	4200 Kg/cm ²
MUROS MAMPOSTERIA	OBS. 3	4200 Kg/cm ²
ZAPATAS	210 Kg/cm ²	4200 Kg/cm ²

OBS.3

- * LA RESISTENCIA CARACTERISTICA DEL BLOCK SERA $f_m \geq 60$ Kg/cm².
- * HORMIGON EN CAMARA SERA $f_c \geq 120$ Kg/cm².
- * LA RELACION PARA EL MORTERO DE PEGA EN LAS JUNTAS DE LOS BLOQUES EN MUROS DE MAMPOSTERIA ESTRUCTURAL SERA (1:3).
- * EL ESPESOR MAXIMO PARA EL MORTERO DE PEGA EN LA JUNTA DE LOS BLOQUES DE MUROS DE MAMPOSTERIA SERA DE 2cm.

ESPECIFICACIONES DE MATERIALES

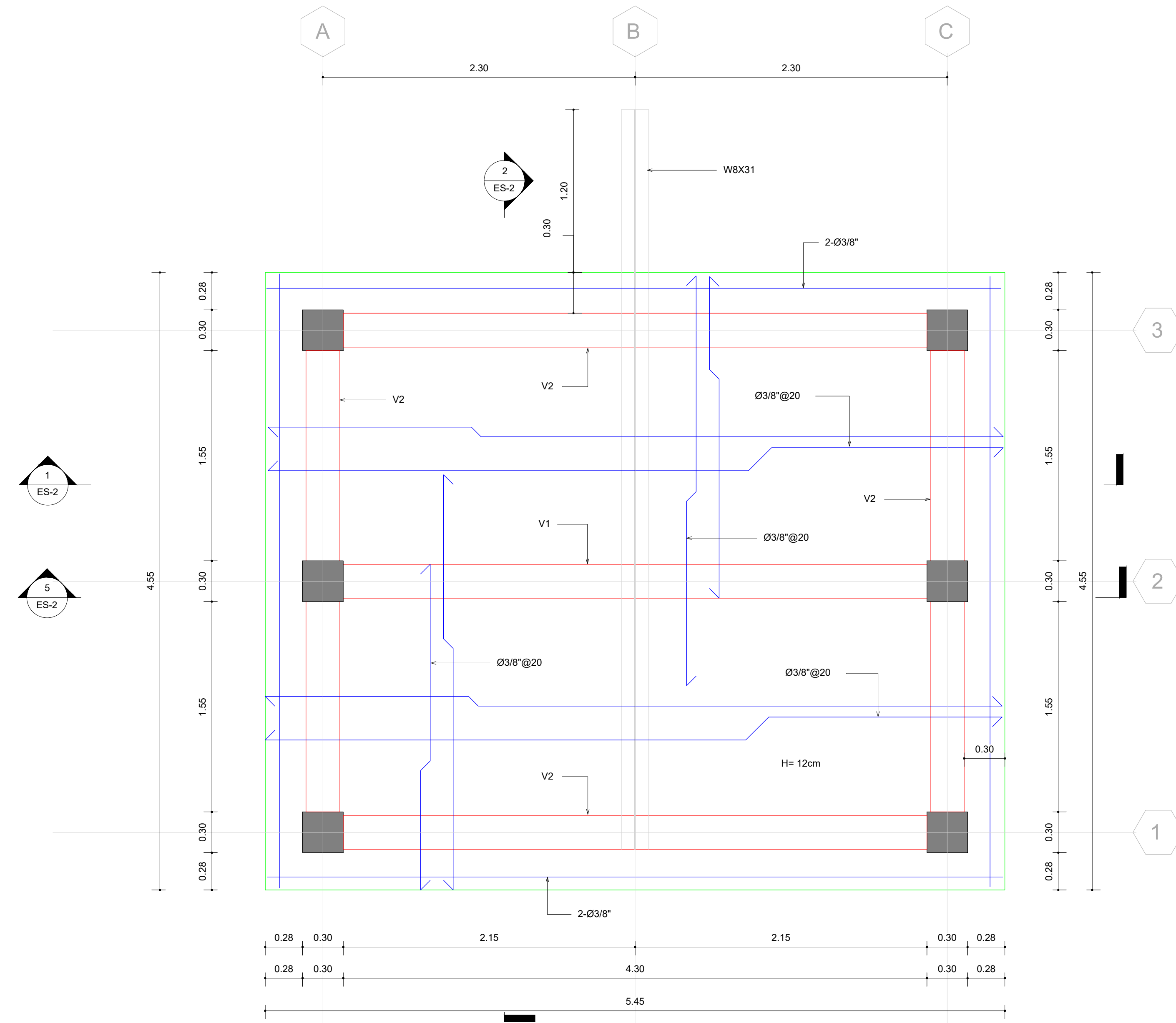
Esc. 1 : 75

OBSERVACIONES:
ENTIENDASE POR RECUBRIMIENTO LA DISTANCIA ENTRE LA SUPERFICIE DEL HORMIGÓN Y LA BARRA MÁS PRÓXIMA (VER DETALLE "D1"). EN CUALQUIER CASO NO ESPECIFICADO EL RECUBRIMIENTO DEBERÁ SER, POR LO MENOS, IGUAL AL DIÁMETRO DE LA BARRA.

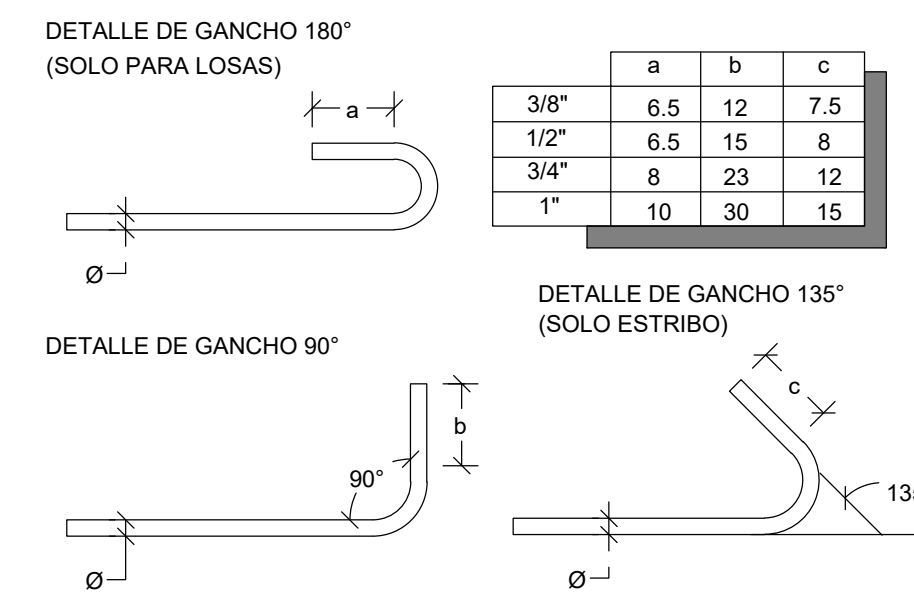
	1	2	3	
A	LOSAS - MUROS - PAREDES - NERVIOS	2 cm	5 cm	7.5 cm
B	VIGAS - COLUMNAS - PILARES	4 cm	6 cm	7.5 cm
C	CIMENTOS - FUNDACIONES	-	6 cm	7.5 cm
D	PIEZAS PREFABRICADAS	2 cm	5 cm	7.5 cm

RECUBRIMIENTOS DE BARRAS

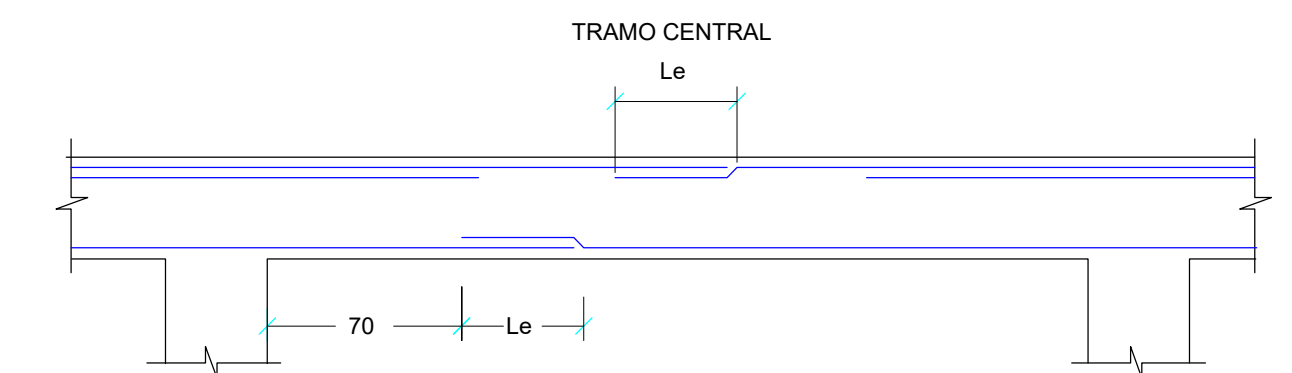
Esc. 1 : 75



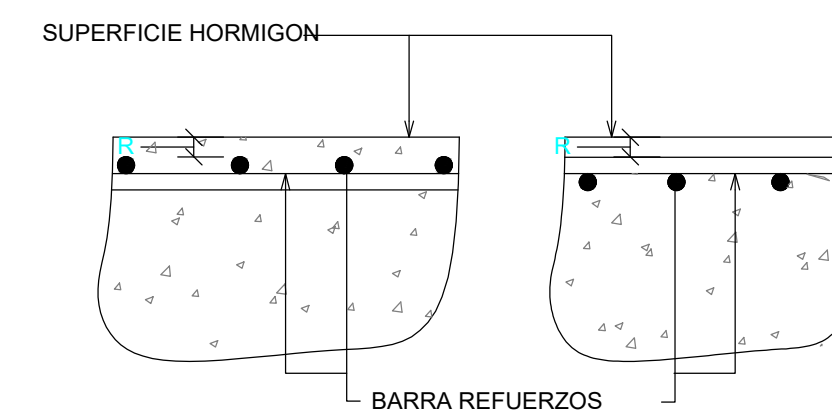
PLANTA DE TECHO
Esc. 1 : 25



GANCHOS
Esc. 1 : 75

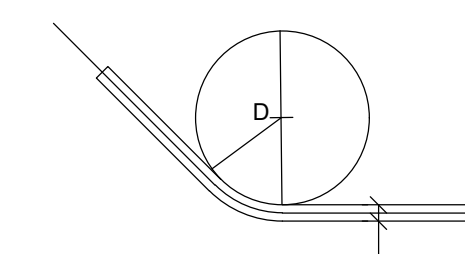


UBICACION DE SOLAPE EN LOSAS
Esc. 1 : 40



DETALLE "D1"
Esc. 1 : 75

Ø	TODOS	ESTRIBOS
3/8"	6 cm	4 cm
1/2"	8 cm	5 cm
3/4"	12 cm	-
1"	15 cm	-



DIAMETRO MINIMO
Esc. 1 : 75

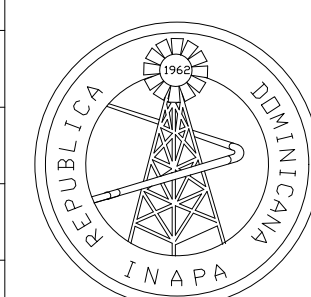
NOTAS RELATIVAS A LOSAS MACIZAS

1	ESPESOR DE LAS LOSAS 12 CM, EXCEPTO INDICACION CONTRARIA.
2	DIÁMETRO DE BARRAS ESTÁ EXPRESADO EN UNIDADES IMPERIAL, Y SERÁ Ø3/8" EXCEPTO INDICACIÓN CONTRARIA
3	SEPARACIÓN DE BARRAS DADO EN CENTÍMETROS (CM).
4	REFUERZO DE TEMPERATURA ES Ø3/8" @ 30
5	ACERO NO SEÑALADO ES Ø3/8" @ 25
6	ADICIONALES NO SEÑALADO ES Ø3/8" @ 50
7	3.- LONGITUD DE EMPALME SERÁ Ø 3/8" Le= 45 cm. Ø 1/2" Le= 60 cm.

NOTAS RELATIVAS A LOSAS MACIZAS
Esc. 1 : 75

NOTAS:
1- SALVO INDICACIÓN CONTRARIA TODAS LAS UNIDADES ESTÁN EN EL SISTEMA MÉTRICO DECIMAL. 2- ACOTAMIENTO TOPOGRÁFICO SERÁ: m(smmm).

REVISIÓN	FECHA REVISIÓN	OBJETO REVISIÓN
0	10/09/2020	PARA CONSTRUCCIÓN
1	10/06/2021	REVISIÓN PARA CONSTRUCCIÓN



INSTITUTO NACIONAL DE AGUAS POTABLES Y ALCANTARILLADOS
INAPA
DIRECCIÓN DE INGENIERÍA

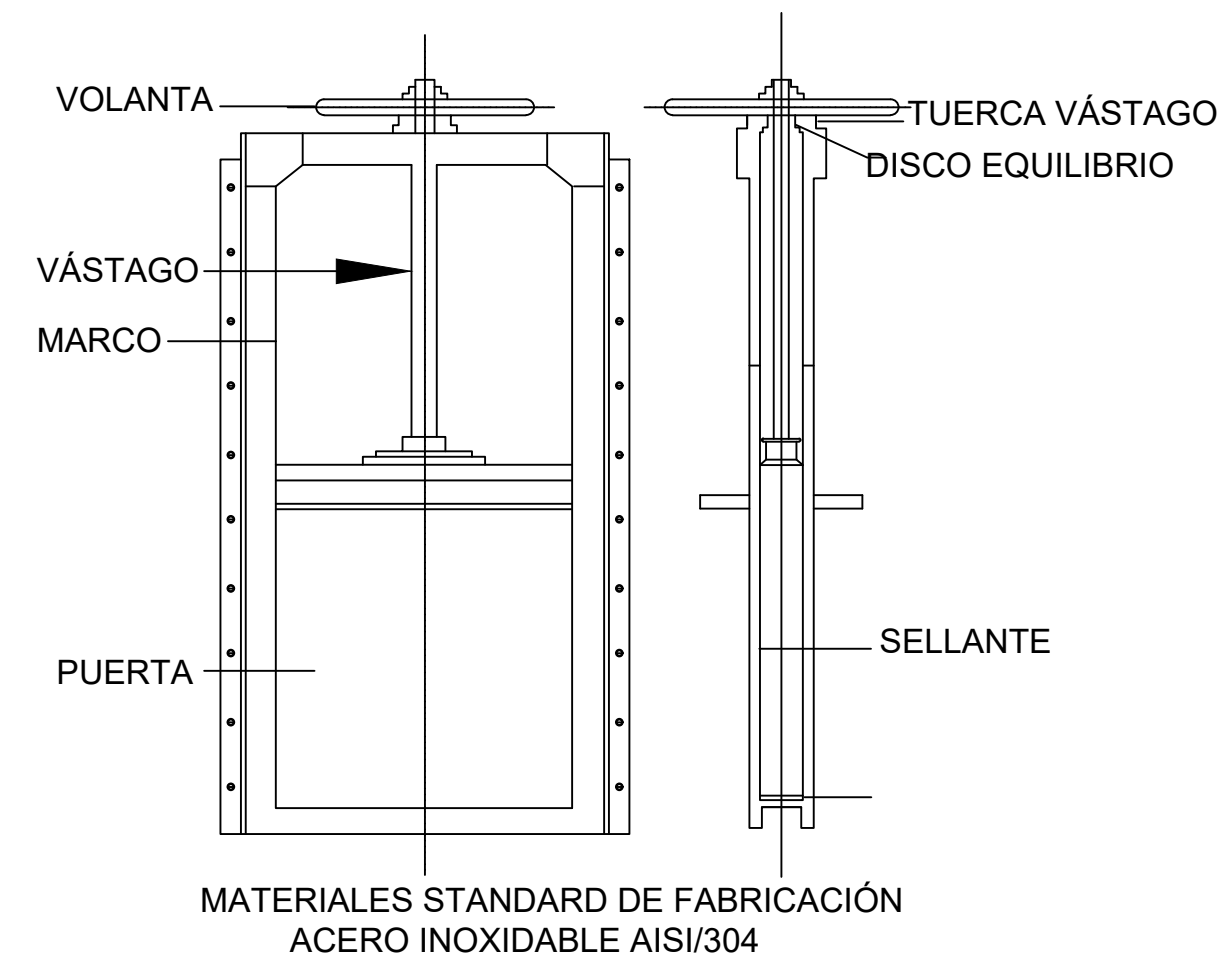
DISEÑO: División Estructural	DIBUJO: Yonathan Amador
REVISIÓN: Ing. Julio Pelegrín	REVISIÓN: Arq. Shirley Marcano
VISTO: Ing. Sócrates García Frías Encargado Depto. Dis. Sist. Acueductos	VISTO: Ing. Pedro De Jesús Rodríguez Encargado Depto. Técnico
APROBADO: Ing. Jose Manuel Aybar Director de Ingeniería	

PLANTA DE TECHO
CASA DE CLORACIÓN

REHABILITACIÓN PLANTA POTABILIZADORA ACUEDUCTO
MÚLTIPLE EL POZO - LOS LIMONES
PROVINCIA MARÍA TRINIDAD SÁNCHEZ

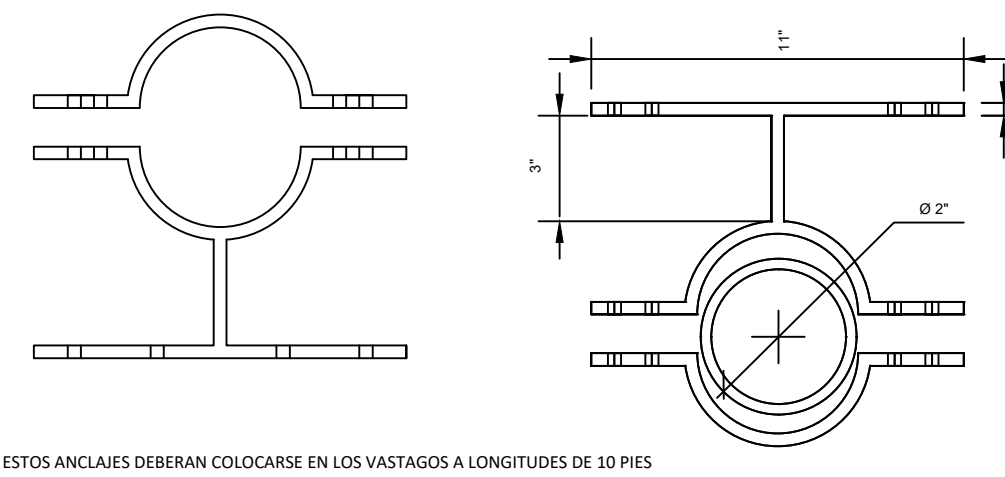
ESCALA
N/I
No. PLANO
14

DETALLE COMPUERTA TIPO CHANNEL
ENTRADA/SÁLIDA A FLOCULADORES
FILTRACIÓN DIRECTA
ENTRADA A SEDIMENTADORES
CARGA HIDRÁULICA FILTROS

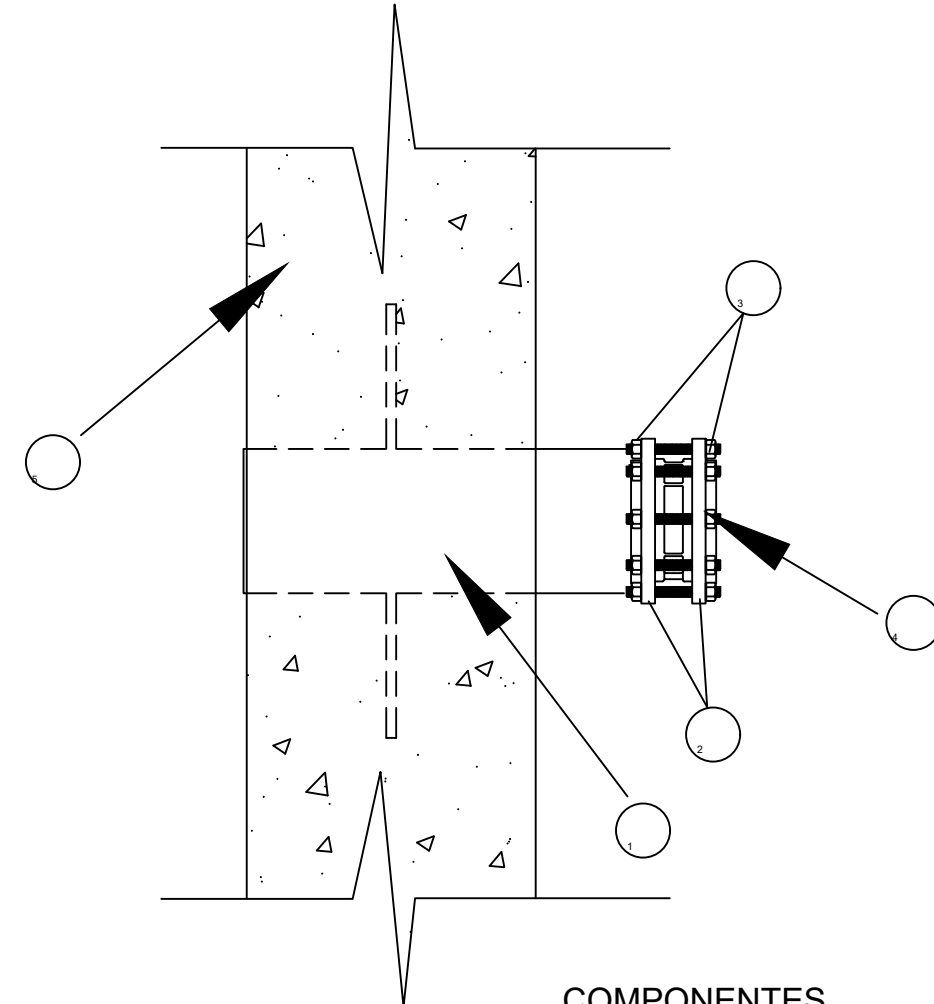


- COMPUERTAS TIPO CHANNEL, MARCOS DE MAS DE 2"
- VÁSTAGO EN A.I. Ø 1"
- ESPESOR TOLA 1/4"
- CUMPLIMIENTO ESPECIFICACIONES AWWA C561 Y BS 7775.
- JUNTA EPDM
- DESLIZADERAS Y GUÍA LATERAL EN POLIETILENO DE ALTA DENSIDAD (HMWPE)
- HUSILLO EN ACERO INOXIDABLE AISI/304
- TUERCAS HUSILLOS EN BRONCE - VOLANTE EN ALUMINIO (HNA)

DETALLE ANCLAJES VÁSTAGOS VALVULAS



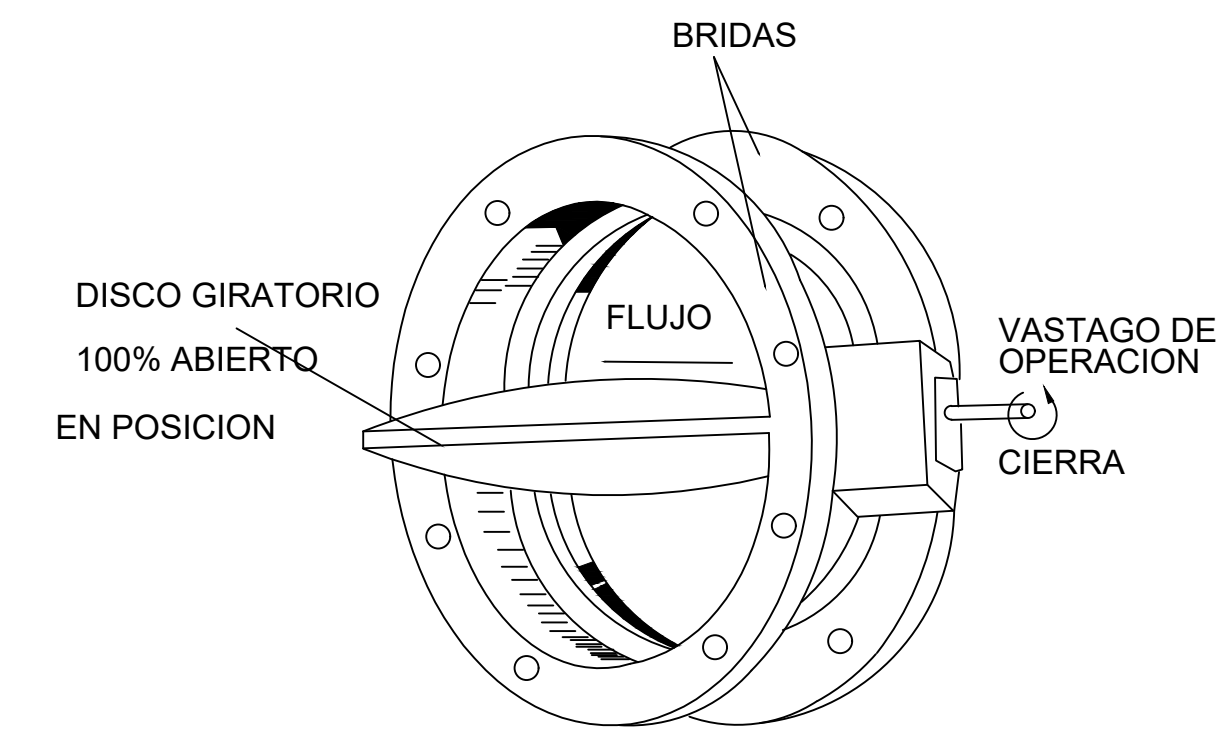
DETALLE COLOCACIÓN VÁLVULAS MARIPOSA



COMPONENTES

- 1.- NIPLE PLATILLADO ACERO (ESP. 1/2")
- 2.- PLATILLOS
- 3.- PERNOS DE FIJACIÓN
- 4.- CUERPO VÁLVULA
- 5.- MURO PLANTA TRATAMIENTO

DETALLE VÁLVULA DE MARIPOSA



ESPECIFICACIONES:

- ESPECIFICACIONES AWWA E504.
- CERTIFICADO NSF / ANSI 61.
- NORMA EN 1074-2 PARA VÁLVULAS DE SUMINISTRO DE AGUA.
- PRUEBAS SEGÚN ASTM D6284.
- JUNTA DE CAUCHO DE ETILENO PROPILENO DIENO TIPO M(EPDM) VULCANIZADA AL CUERPO.
- CUERPO EN HIERRO FUNDIDO (ASTM A126).
- DISCO DE HIERRO FUNDIDO CON BORDE EN ACERO INOXIDABLE.
- CASQUILLO SUPERIOR VÁSTAGO EN POLIÉSTER.
- COJINETES INTERNOS EN ACERO INOXIDABLE.
- CAPACIDAD DE TRABAJAR SUMERGIDAS EN AGUAS CON PRODUCTOS QUÍMICOS (CLORO Y SULFATO DE ALUMINIO).
- RECUBRIMIENTO EN NYLON 11 PARA MAYOR PROTECCIÓN.

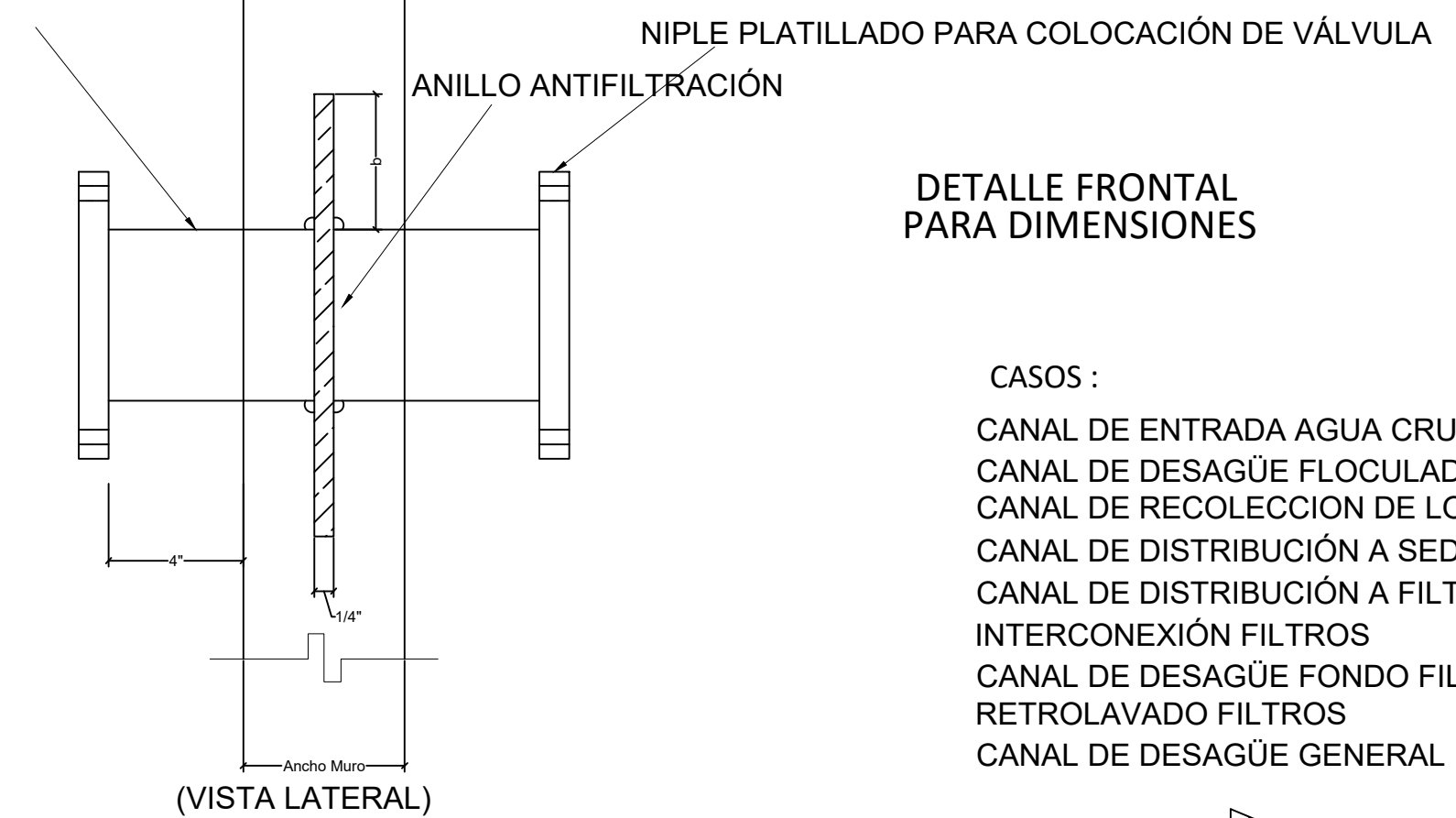
MECANISMOS DE OPERACION:

- PEDESTALES DE FABRICACIÓN INDUSTRIAL EN ACERO CON INDICADORES DE CIERRE Y APERTURA FIJADOS CON PERNOS Y TUERCAS EN ACERO INOXIDABLE
- MANIVELAS CON TUBERÍAS DE BRONCE FUNDIDA EN RUEDA DE MANEJO ROSCADA 1/16" EN ACCESO PARA VÁSTAGO Ø 1 1/8"

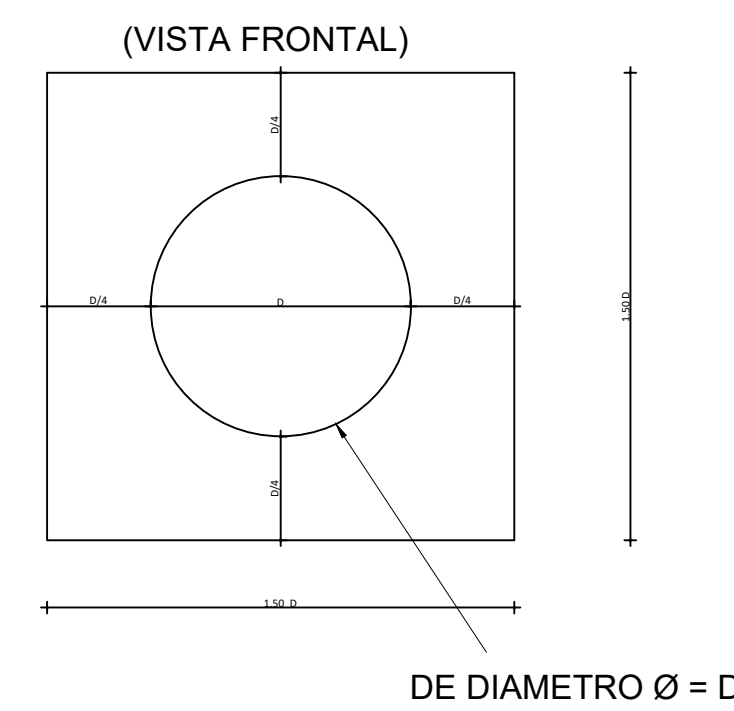
NOTA:

- CADA 10 PIES DE PROFUNDIDAD EN EL VÁSTAGO SE DEBERÁ COLOCAR UN ANCLAJE EN ACERO INOXIDABLE EMPOTRADO EN EL MURO PARA DISMINUIR TORSIÓN.

EXTREMO PLATILLADO (SI AMERITA)

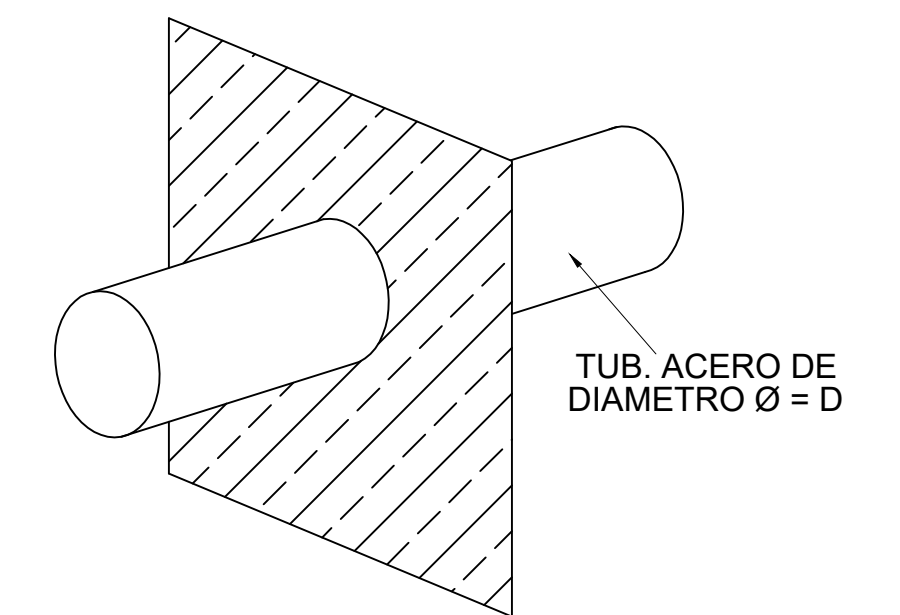


DETALLE FRONTAL PARA DIMENSIONES



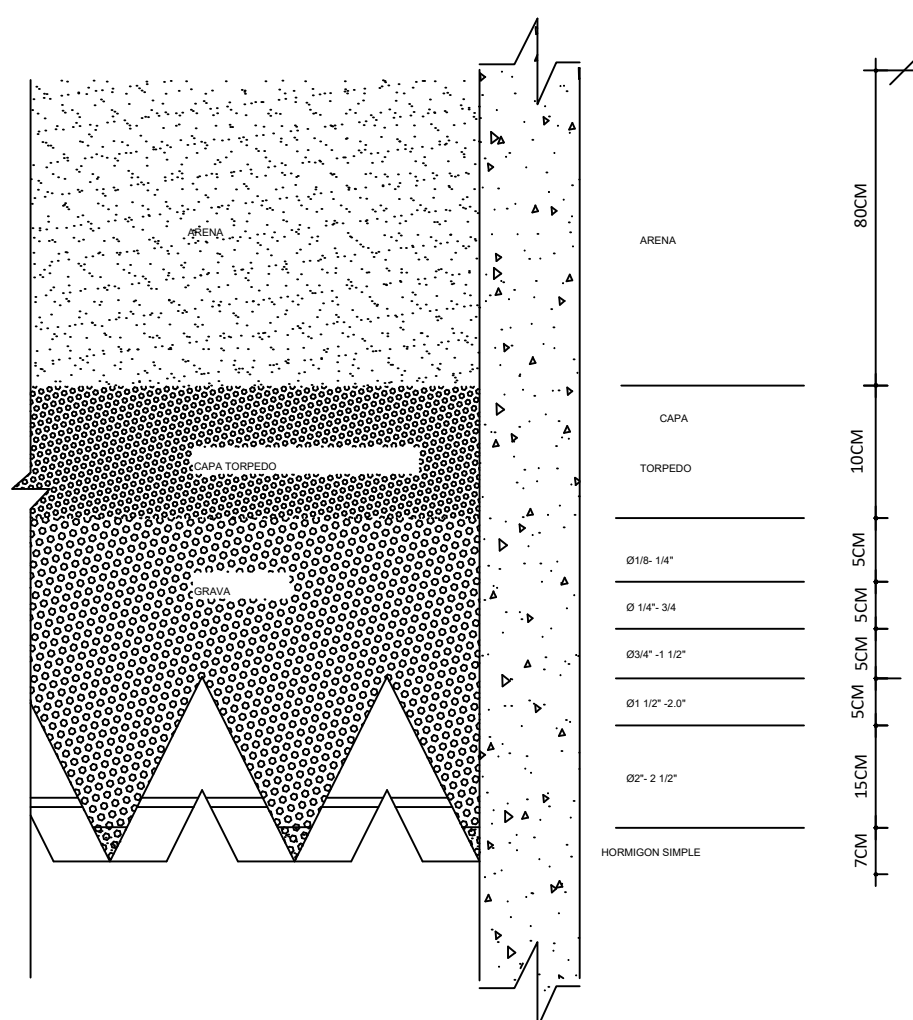
CASOS :

- CANAL DE ENTRADA AGUA CRUDA
- CANAL DE DESAGÜE FLOCULADOR
- CANAL DE RECOLECCION DE LODOS SEDIMENTADORES
- CANAL DE DISTRIBUCIÓN A SEDIMENTADORES
- CANAL DE DISTRIBUCIÓN A FILTROS CANAL DE INTERCONEXIÓN FILTROS
- CANAL DE DESAGÜE FONDO FILTROS CANAL DE DESAGÜE RETROLAVADO FILTROS
- CANAL DE DESAGÜE GENERAL



DETALLE DE NIPLE PASANTE EN MUROS DE PLANTA

DETALLE GRANULOMÉTRICO



ESPECIFICACIONES MATERIAL GRANULOMÉTRICO FILTRO RÁPIDO

ARENA

100(0.075mm)

Carb (0.075-1.75)

Tar 1.43mm

Tar 0.850mm

P. ESP.

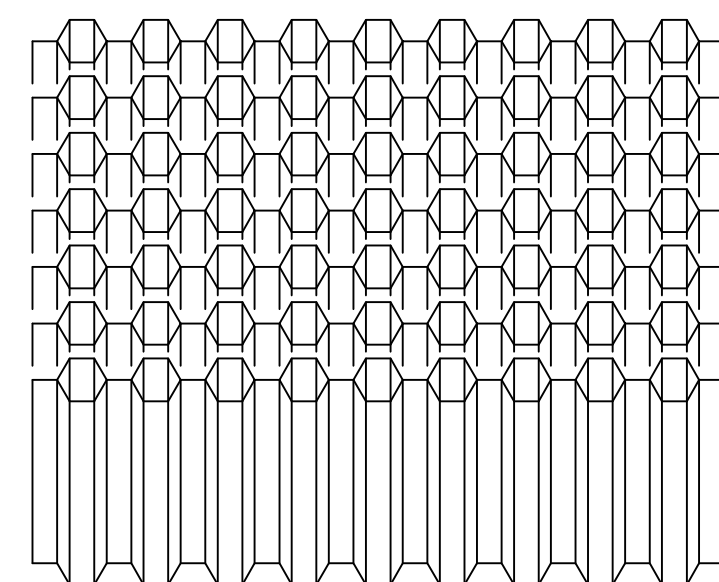
P= 2.000 Kg/m³

Q= 0.80

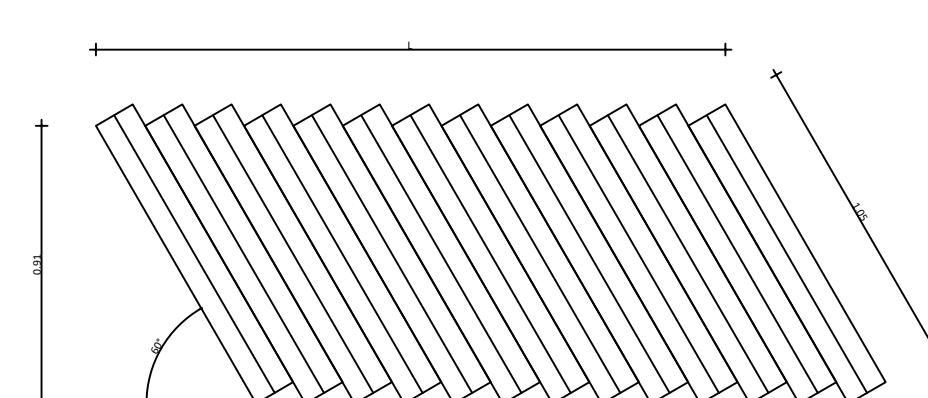
ESPESOR = MEDIO

TODO EL MATERIAL DEBE SER CANTO RODADO

DETALLE MODULOS LAMELARES SEDIMENTADOR



PLANTA



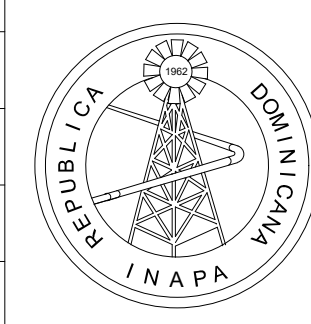
ELEVACIONES

ESPECIFICACIONES TECNICAS:

- MATERIAL CLORURO DE POLIVINILO (PVC)
- RANGO DE FLUJO 2.50-3.00 GPM/PIE
- ALTURA VERTICAL 36"(3 PIES).
- PESO ESPECIFICO ≥ 1.4 GR/CM³
- ESPESOR DE LÁMINA ≥ 1.00 MM.
- ESFUERZO A TENSION (MIN.) ≥ 6000 PSI.
- MÓDULO DE FLEXIÓN ≥ 425,000 PSI.
- FLAMABILIDAD: AUTO-EXTINGUIBLE.
- INCLINACIÓN DE TUBOS: 60°.
- PROTECCIÓN CONTRA RAYOS U.V.
- APROBACIÓN: ANSI-NSF-AWWA PARA SISTEMAS DE TRATAMIENTO DE AGUA POTABLE.

NOTAS:
 1- SALVO INDICACIÓN CONTRARIA TODAS LAS UNIDADES ESTÁN EN EL SISTEMA MÉTRICO DECIMAL.
 2- ACOTAMIENTO TOPOGRÁFICO SERÁ: m(snm).

REVISIÓN	FECHA REVISIÓN	OBJETO REVISIÓN
0	24/02/2021	PARA CONSTRUCCIÓN
1	08/06/2021	PARA CONSTRUCCIÓN



INSTITUTO NACIONAL DE AGUAS POTABLES Y ALCANTARILLADOS
INAPA
 DIRECCIÓN DE INGENIERÍA

DISEÑO: Ing. Leny Grullón
 REVISIÓN: Ing. Edison Santana
 VISTO: Ing. Sócrates García Fría Encargado Depto. Dis. Sist. Acueductos

DIBUJO: Departamento Técnico

REVISIÓN: Arq. Shirley Marciano

VISTO:

APROBADO: Ing. José Manuel Aybar Director de Ingeniería

DETALLES GENERALES

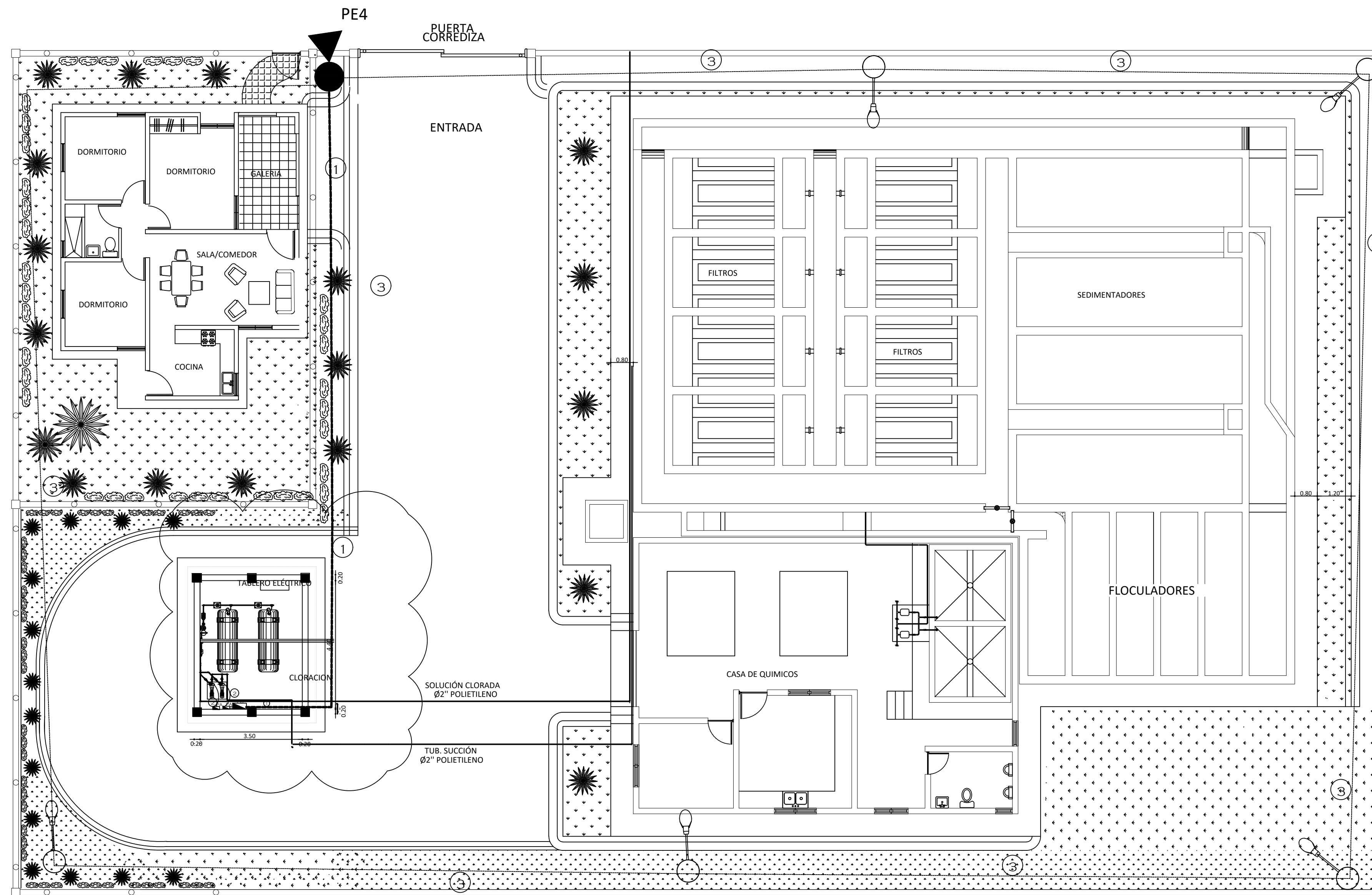
REHABILITACIÓN PLANTA POTABILIZADORA ACUEDUCTO
 MÚLTIPLE EL POZO - LOS LIMONES
 PROVINCIA MARÍA TRINIDAD SÁNCHEZ

ESCALA

N/I

No. PLANO

15



LEYENDA:

A- PANELES

CASA DE CLORO
 PD - LOAD CENTER DE 8 ESPACIOS
 PA - ARRANCADOR BOMBA

1) ALIMENTADOR DESDE DE TRANSFORMADOREXISTENTE A PD
 2 THW #6 (P)
 1 THW #8 (N)
 1 # 10 TRENADO (T)
 1 TUBERIA PVC Ø 1"

2 - ALIMENTADOR DESDE GENERADOR DESDE PA A ELECTROBOMBA CASA DE CLORO
 CASA DE GENERADOR, COMPUESTO POR:
 2 THW #10 (P)
 1 THW # 12 (T)
 1 TUBERIA ILTDE ½"

3) ALIMENTADOR DESDE PD EXISTENTE A LUMINARIAS EXISTENTE:
 2 THW #10 (P)
 1 THW # 12 (T)
 1 TUBERIA PVC Ø 3/4"

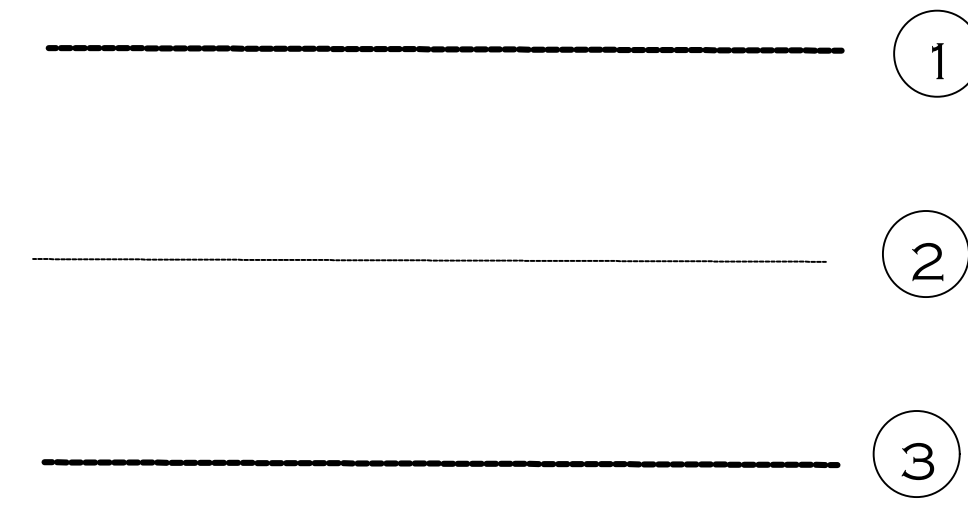
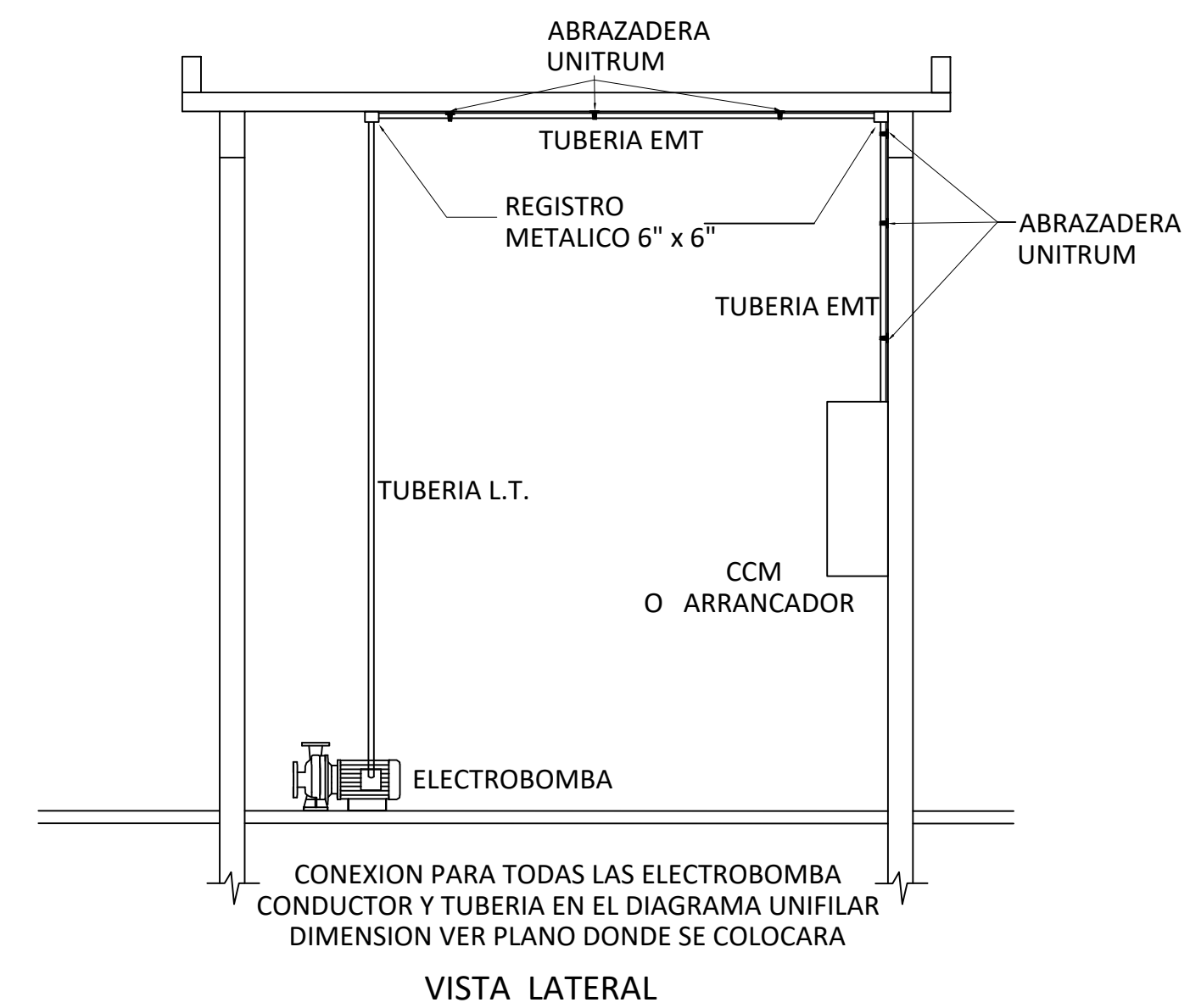
NOTAS: LUMINARIAS TIPO SECADOR DE 175 W A SUSTITUIR POR LUMINARIAS LED DE 100 W.

ALIMENTADOR DE LUMINARIA EXISTENTE A SUSTITUIR, REAALMBRADO DE

SALIDAS ELECTRICAS PARA LUMINARIAS Y TOMACORRIENTES, REPONER

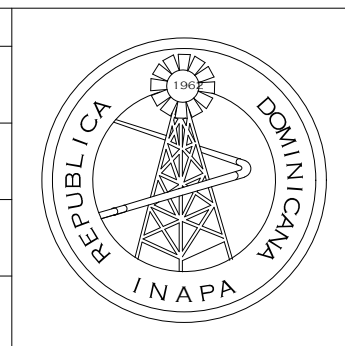
ALIMENTADORES ELECTRICOS PARA AGITADORES DE SULFATO Y BOMBA

DOSIFICADORA.



NOTAS:
 1- SALVO INDICACION CONTRARIA TODAS LAS UNIDADES ESTÁN EN EL SISTEMA MÉTRICO DECIMAL. 2- ACOTAMIENTO TOPOGRÁFICO SERÁ: m(smm).

REVISIÓN	FECHA REVISIÓN	OBJETO REVISIÓN
0	26/01/2021	PARA CONSTRUCCIÓN
1	10/06/2021	REVISIÓN PARA CONSTRUCCIÓN



INSTITUTO NACIONAL DE AGUAS POTABLES
 Y ALCANTARILLADOS
INAPA
 DIRECCIÓN DE INGENIERÍA

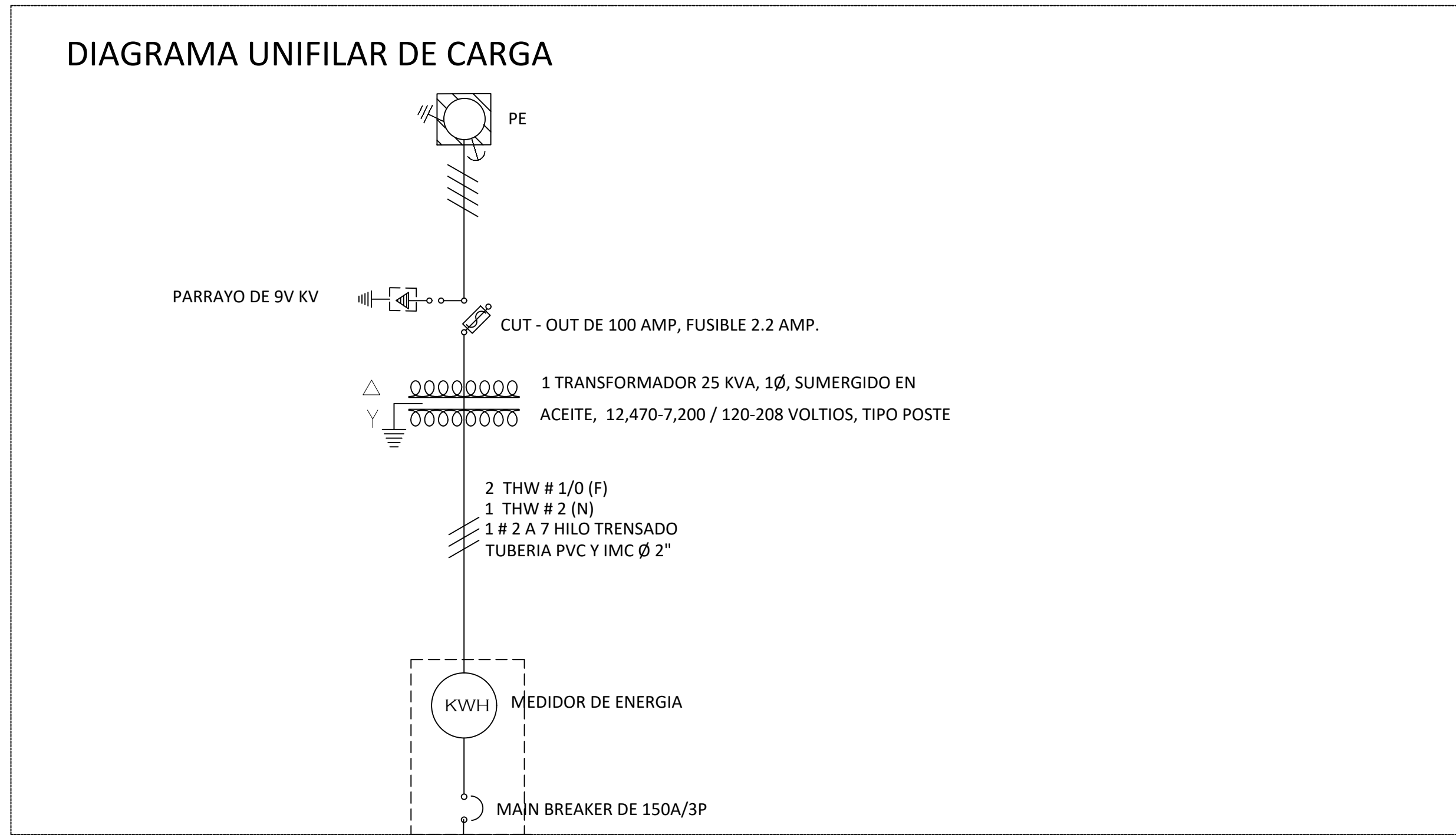
DISEÑO: Ing. Francys Dipré	DIBUJO: División Diseño Sistemas de Potabilización
REVISIÓN: Ing. Audes García	REVISIÓN: Arq. Shirley Marcano
VISTO: Ing. Sócrates García Frías Enc. Depto. de Diseño de Sist. de Acueductos	VISTO:
APROBADO: Ing. José Manuel Aybar Ovalle Director de Ingeniería	

CONJUNTO ELECTRICO

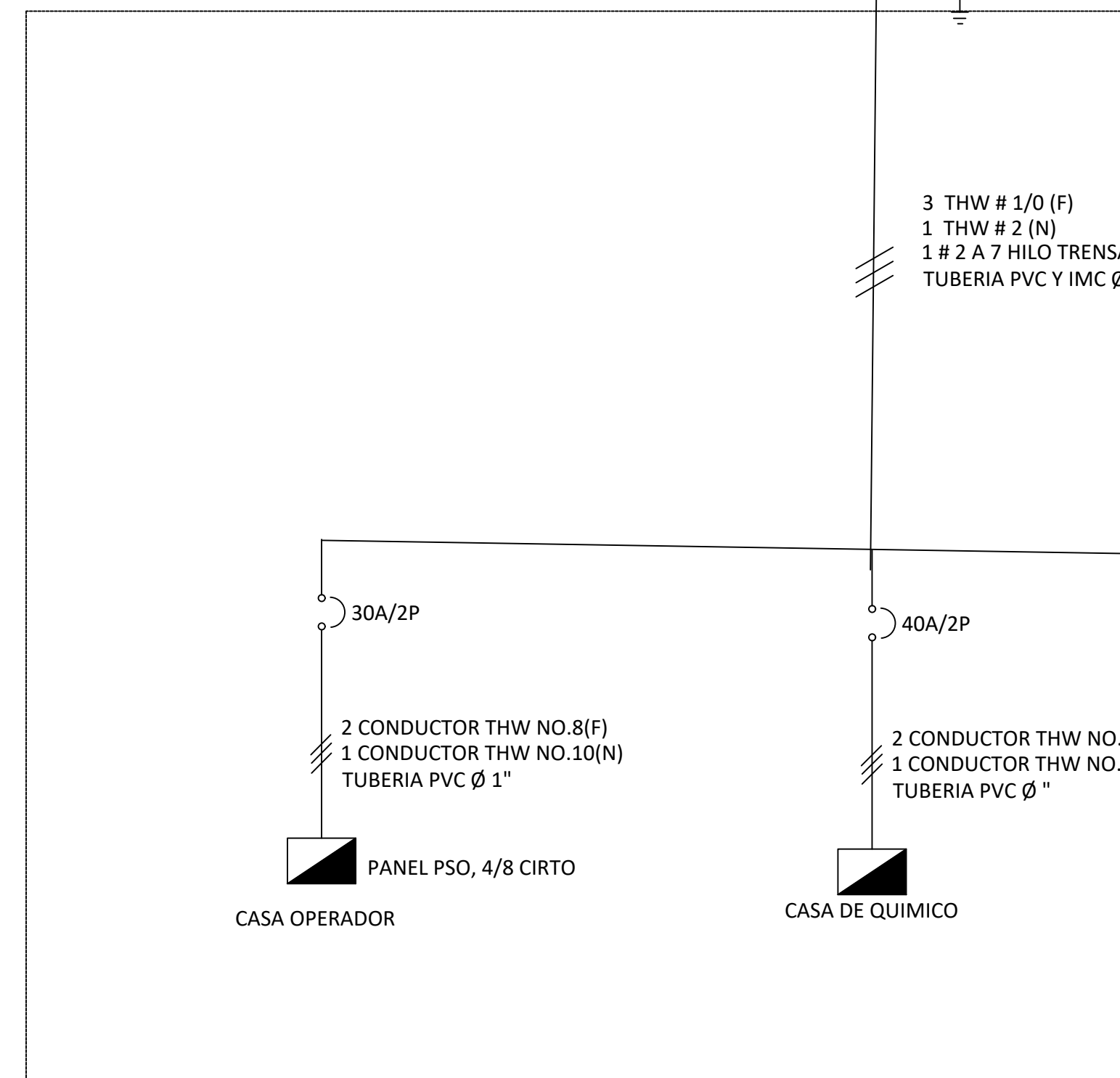
REHABILITACIÓN PLANTA POTABILIZADORA
 ACUEDUCTO MÚLTIPLE EL POZO - LOS LIMONES
 PROVINCIA: MARÍA TRINIDAD SÁNCHEZ

ESCALA
INDICADA
No. PLANO
17

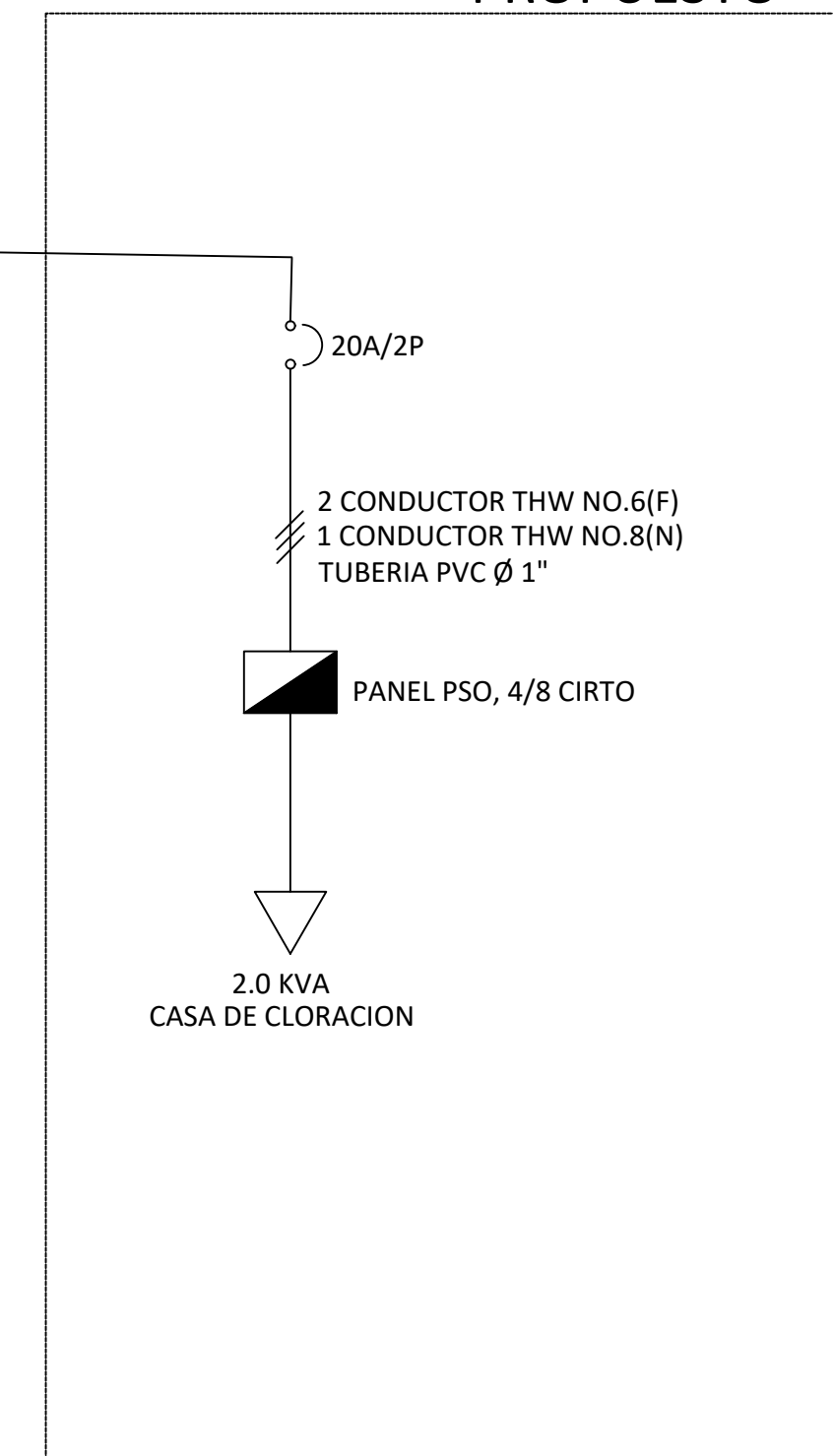
EXISTENTE



EXISTENTE

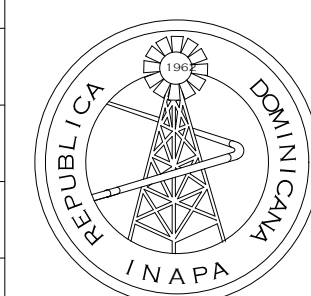


PROPUESTO



NOTAS:
1- SALVO INDICACION CONTRARIA TODAS LAS UNIDADES ESTÁN EN EL SISTEMA MÉTRICO DECIMAL. 2- ACOTAMIENTO TOPOGRÁFICO SERÁ: m(smm).

REVISIÓN	FECHA REVISIÓN	OBJETO REVISIÓN
0	26/01/2021	PARA CONSTRUCCIÓN
1	10/06/2021	REVISIÓN PARA CONSTRUCCIÓN



INSTITUTO NACIONAL DE AGUAS POTABLES
Y ALCANTARILLADOS
INAPA
DIRECCIÓN DE INGENIERÍA

DISEÑO: Ing. Francys Dipré	DIBUJO: División Diseño Sistemas de Potabilización
REVISIÓN: Ing. Audes García	REVISIÓN: Arq. Shirley Marcano
VISTO: Ing. Sócrates García Frías Enc. Depto. de Diseño de Sist. de Acueductos	VISTO:
APROBADO: Ing. José Manuel Aybar Ovalle Director de Ingeniería	

DIAGRAMA UNIFILAR

REHABILITACIÓN PLANTA POTABILIZADORA
ACUEDUCTO MÚLTIPLE EL POZO - LOS LIMONES
PROVINCIA: MARÍA TRINIDAD SÁNCHEZ

ESCALA

INDICADA

No. PLANO

18