



# INAPA Instituto Nacional de Aguas Potables Y Alcantarillados

DIRECCIÓN DE OPERACIONES  
DEPARTAMENTO DE MANTENIMIENTO ELECTROMECÁNICO

## Especificaciones técnicas Motores eléctricos Sumergibles

Tipo:	Sumergible
Potencias:	Desde 5HP hasta 60HP
Voltaje:	460 Vac
Polos	2
Fases:	3
Frecuencia:	60 Hz

Exterior de acero inoxidable 304 y tornillos de acero inoxidable 304

Eje estriado de acero inoxidable

Lubricación por agua

Cojinete de empuje tipo Kingsbury

Diafragma igualador de presión

Reconocido por la norma UL 778 (voltajes norteamericanos)

Temperatura de operación 50°C

Sello interno de Carburo de Tungsteno

Alambre de embobinado con recubrimiento PE2/PA

Aislamiento clase Y

Rebobinable

Sello mecánico triple

Dimensiones de montaje NEMA (estándar en la industria)





# INAPA Instituto Nacional de Aguas Potables Y Alcantarillados

DIRECCIÓN DE OPERACIONES  
DEPARTAMENTO DE MANTENIMIENTO ELECTROMECAÁNICO

## Especificaciones técnicas Motores eléctricos Sumergibles

Tipo:	Sumergible
Potencias:	5HP a 30HP
Voltaje:	230 Vac
Fases:	3
Frecuencia:	60 Hz
Polos	2
Material de cuerpo:	Acero Inoxidable 304

Exterior de acero inoxidable 304 y tornillos de acero inoxidable 304

Eje estriado de acero inoxidable

Lubricación por agua

Cojinete de empuje tipo Kingsbury

Diafragma igualador de presión

Reconocido por la norma UL 778 (voltajes norteamericanos)

Temperatura de operación 50°C

Sello interno de Carburo de Tungsteno

Alambre de embobinado con recubrimiento PE2/PA

Aislamiento clase Y

Rebobinable

Sello mecánico triple

Dimensiones de montaje NEMA (estándar en la industria)

10-11





# INAPA Instituto Nacional de Aguas Potables Y Alcantarillados

DIRECCIÓN DE OPERACIONES  
DEPARTAMENTO DE MANTENIMIENTO ELECTROMECAÁNICO

## Especificaciones técnicas Motores eléctricos Sumergibles

Tipo:	Sumergible
Potencias:	5HP a 15HP
Voltaje:	230 Vac
Fases:	1
Frecuencia:	60 Hz
Polos	2
Material de cuerpo:	Acero Inoxidable 316
Caja de control:	Incluida

#6-9

Exterior de acero inoxidable resistente a la corrosión  
Eje estriado de acero inoxidable  
Devanados sellados herméticamente  
Sistema de resina StatorShield™  
Filtro de la válvula check  
Lubricación por agua  
Cojinete de empuje tipo Kingsbury  
Diafragma igualador de presión  
Pararrayos integrado  
Conector removible tipo "Water Bloc"  
Reconocido por la norma UL 778 (voltajes norteamericanos)  
Certificación CSA  
Certificación ANSI/NSF 61  
Dimensiones de montaje NEMA (estándar en la industria)





# INAPA Instituto Nacional de Aguas Potables Y Alcantarillados

DIRECCIÓN DE OPERACIONES  
DEPARTAMENTO DE MANTENIMIENTO ELECTROMECAÁNICO

## Ficha técnica Motor Eléctrico Vertical 50HP

<b>Tipo:</b>	Vertical, flecha hueca.
<b>Capacidad:</b>	50 HP.
<b>Voltaje:</b>	460 V.
<b>Frame:</b>	326TP
<b>No. De Fases:</b>	3, Conexión Y.
<b>Frecuencia:</b>	60 Hz.
<b>Revoluciones:</b>	1800 RPM.
<b>Fabricación:</b>	Normas ISO 9000-2000.
<b>Eficiencia:</b>	NEMA Premium.
<b>Factor de Servicio:</b>	1.15.
<b>Aislamiento:</b>	Clase F, aumento a clase B a plena carga.
<b>Protección para ambiente:</b>	WPIL.

### Características:

Alto empuje axial.

Ambiente máximo 40 C a 3,300 pies de altitud.

Con trinquete de no retroceso.

Construcción de fierro vaciado del armazón 320 TP y mayores.

Insulación en rodamiento (superior e inferior).





# INAPA Instituto Nacional de Aguas Potables Y Alcantarillados

DIRECCIÓN DE OPERACIONES  
DEPARTAMENTO DE MANTENIMIENTO ELECTROMECAÁNICO

## Ficha técnica Motor Eléctrico Vertical 75HP

<b>Tipo:</b>	Vertical, flecha hueca.	13
<b>Capacidad:</b>	75 HP.	
<b>Voltaje:</b>	460 V.	
<b>Frame:</b>	365TP	
<b>No. De Fases:</b>	3, Conexión Y.	
<b>Frecuencia:</b>	60 Hz.	
<b>Revoluciones:</b>	1800 RPM.	
<b>Fabricación:</b>	Normas ISO 9000-2000.	
<b>Eficiencia:</b>	NEMA Premium.	
<b>Factor de Servicio:</b>	1.15.	
<b>Aislamiento:</b>	Clase F, aumento a clase B a plena carga.	
<b>Protección para ambiente:</b>	WPIL.	

### Características:

Alto empuje axial.

Ambiente máximo 40 C a 3,300 pies de altitud.

Con trinquete de no retroceso.

Construcción de hierro vaciado del armazón 320 TP y mayores.

Insulación en rodamiento (superior e inferior).





# INAPA Instituto Nacional de Aguas Potables Y Alcantarillados

DIRECCIÓN DE OPERACIONES  
DEPARTAMENTO DE MANTENIMIENTO ELECTROMECAÁNICO

## Ficha técnica Motor Eléctrico Vertical 100HP

<b>Tipo:</b>	Vertical, flecha hueca.
<b>Capacidad:</b>	100 HP.
<b>Voltaje:</b>	460 V.
<b>Frame:</b>	404TP
<b>No. De Fases:</b>	3, Conexión Y.
<b>Frecuencia:</b>	60 Hz.
<b>Revoluciones:</b>	1800 RPM.
<b>Fabricación:</b>	Normas ISO 9000-2000.
<b>Eficiencia:</b>	NEMA Premium.
<b>Factor de Servicio:</b>	1.15.
<b>Aislamiento:</b>	Clase F, aumento a clase B a plena carga.
<b>Protección para ambiente:</b>	WPIL.

### Características:

Alto empuje axial.

Ambiente máximo 40 C a 3,300 pies de altitud.

Con trinquete de no retroceso.

Construcción de fierro vaciado del armazón 320 TP y mayores.

Insulación en rodamiento (superior e inferior).





# INAPA Instituto Nacional de Aguas Potables Y Alcantarillados

DIRECCIÓN DE OPERACIONES  
DEPARTAMENTO DE MANTENIMIENTO ELECTROMECAÁNICO

## Ficha técnica Motor Eléctrico Vertical 125HP

<b>Tipo:</b>	Vertical, flecha hueca.
<b>Capacidad:</b>	125 HP. <span style="float: right;">15</span>
<b>Voltaje:</b>	460 V.
<b>Frame:</b>	445TP
<b>No. De Fases:</b>	3, Conexión Y.
<b>Frecuencia:</b>	60 Hz.
<b>Revoluciones:</b>	1800 RPM.
<b>Fabricación:</b>	Normas ISO 9000-2000.
<b>Eficiencia:</b>	NEMA Premium.
<b>Factor de Servicio:</b>	1.15.
<b>Aislamiento:</b>	Clase F, aumento a clase B a plena carga.
<b>Protección para ambiente:</b>	WPIL.

### Características:

Alto empuje axial.

Ambiente máximo 40 C a 3,300 pies de altitud.

Con trinquete de no retroceso.

Construcción de hierro vaciado del armazón 320 TP y mayores.

Insulación en rodamiento (superior e inferior).





# INAPA Instituto Nacional de Aguas Potables Y Alcantarillados

16

DIRECCIÓN DE OPERACIONES  
DEPARTAMENTO DE MANTENIMIENTO ELECTROMECAÁNICO

## Ficha técnica Motor Eléctrico Vertical 150HP

<b>Tipo:</b>	Vertical, flecha hueca.
<b>Capacidad:</b>	150 HP.
<b>Voltaje:</b>	460 V.
<b>Frame:</b>	445TP
<b>No. De Fases:</b>	3, Conexión Y.
<b>Frecuencia:</b>	60 Hz.
<b>Revoluciones:</b>	1800 RPM.
<b>Fabricación:</b>	Normas ISO 9000-2000.
<b>Eficiencia:</b>	NEMA Premium.
<b>Factor de Servicio:</b>	1.15.
<b>Aislamiento:</b>	Clase F, aumento a clase B a plena carga.
<b>Protección para ambiente:</b>	WPIL.

### Características:

Alto empuje axial.

Ambiente máximo 40 C a 3,300 pies de altitud.

Con trinquete de no retroceso.

Construcción de fierro vaciado del armazón 320 TP y mayores.

Insulación en rodamiento (superior e inferior).







# INAPA Instituto Nacional de Aguas Potables Y Alcantarillados

DIRECCIÓN DE OPERACIONES  
DEPARTAMENTO DE MANTENIMIENTO ELECTROMECHANICO

## Ficha técnica Motor Eléctrico Vertical 200HP

<b>Tipo:</b>	Vertical, flecha hueca.
<b>Capacidad:</b>	200 HP.
<b>Voltaje:</b>	460 V.
<b>Frame:</b>	H445TPA.
<b>No. De Fases:</b>	3, Conexión Y.
<b>Frecuencia:</b>	60 Hz.
<b>Revoluciones:</b>	1800 RPM.
<b>Fabricación:</b>	Normas ISO 9000-2000.
<b>Eficiencia:</b>	NEMA Premium.
<b>Factor de Servicio:</b>	1.15.
<b>Aislamiento:</b>	Clase F, aumento a clase B a plena carga.
<b>Protección para ambiente:</b>	WPIL.

### Características:

Alto empuje axial.

Ambiente máximo 40 C a 3,300 pies de altitud.

Con trinquete de no retroceso.

Construcción de fierro vaciado del armazón 320 TP y mayores.

Insulación en rodamiento (superior e inferior).





# INAPA Instituto Nacional de Aguas Potables Y Alcantarillados

DIRECCIÓN DE OPERACIONES  
DEPARTAMENTO DE MANTENIMIENTO ELECTROMECAÁNICO

## Ficha técnica Motor Eléctrico Vertical 250HP

<b>Tipo:</b>	Vertical, flecha hueca.
<b>Capacidad:</b>	250 HP.
<b>Voltaje:</b>	460 V.
<b>Frame:</b>	H445TPA.
<b>No. De Fases:</b>	3, Conexión Y.
<b>Frecuencia:</b>	60 Hz.
<b>Revoluciones:</b>	1800 RPM.
<b>Fabricación:</b>	Normas ISO 9000-2000.
<b>Eficiencia:</b>	NEMA Premium.
<b>Factor de Servicio:</b>	1.15.
<b>Aislamiento:</b>	Clase F, aumento a clase B a plena carga.
<b>Protección para ambiente:</b>	WPII.

### Características:

Alto empuje axial.

Ambiente máximo 40 C a 3,300 pies de altitud.

Con trinquete de no retroceso.

Construcción de fierro vaciado del armazón 320 TP y mayores.

Insulación en rodamiento (superior e inferior).





# INAPA Instituto Nacional de Aguas Potables Y Alcantarillados

DIRECCIÓN DE OPERACIONES  
DEPARTAMENTO DE MANTENIMIENTO ELECTROMECAÁNICO

## Ficha técnica Motor Eléctrico Vertical 300HP

19

<b>Tipo:</b>	Vertical, flecha hueca.
<b>Capacidad:</b>	300 HP.
<b>Voltaje:</b>	460 V.
<b>Frame:</b>	5006PH.
<b>No. De Fases:</b>	3, Conexión Y.
<b>Frecuencia:</b>	60 Hz.
<b>Revoluciones:</b>	1800 RPM.
<b>Fabricación:</b>	Normas ISO 9000-2000.
<b>Eficiencia:</b>	NEMA Premium.
<b>Factor de Servicio:</b>	1.15.
<b>Aislamiento:</b>	Clase F, aumento a clase B a plena carga.
<b>Protección para ambiente:</b>	WPII.

### Características:

Alto empuje axial.

Ambiente máximo 40 C a 3,300 pies de altitud.

Con trinquete de no retroceso.

Construcción de hierro vaciado del armazón 320 TP y mayores.

Insulación en rodamiento (superior e inferior).





# INAPA Instituto Nacional de Aguas Potables Y Alcantarillados

DIRECCIÓN DE OPERACIONES  
DEPARTAMENTO DE MANTENIMIENTO ELECTROMECAÁNICO

## Ficha técnica Motor Eléctrico Vertical 60HP

<b>Tipo:</b>	Vertical, flecha hueca.
<b>Capacidad:</b>	60 HP.
<b>Voltaje:</b>	460 V.
<b>Frame:</b>	365TP
<b>No. De Fases:</b>	3, Conexión Y.
<b>Frecuencia:</b>	60 Hz.
<b>Revoluciones:</b>	1800 RPM.
<b>Fabricación:</b>	Normas ISO 9000-2000.
<b>Eficiencia:</b>	NEMA Premium.
<b>Factor de Servicio:</b>	1.15.
<b>Aislamiento:</b>	Clase F, aumento a clase B a plena carga.
<b>Protección para ambiente:</b>	WP11.

### Características:

Alto empuje axial.

Ambiente máximo 40 C a 3,300 pies de altitud.

Con trinquete de no retroceso.

Construcción de fierro vaciado del armazón 320 TP y mayores.

Insulación en rodamiento (superior e inferior).





# INAPA Instituto Nacional de Aguas Potables Y Alcantarillados

DIRECCIÓN DE OPERACIONES  
DEPARTAMENTO DE MANTENIMIENTO ELECTROMECAÁNICO

## Ficha técnica Motor Eléctrico Vertical 40HP

<b>Tipo:</b>	Vertical, flecha hueca.
<b>Capacidad:</b>	40 HP.
<b>Voltaje:</b>	460 V.
<b>Frame:</b>	326TP
<b>No. De Fases:</b>	3, Conexión Y.
<b>Frecuencia:</b>	60 Hz.
<b>Revoluciones:</b>	1800 RPM.
<b>Fabricación:</b>	Normas ISO 9000-2000.
<b>Eficiencia:</b>	NEMA Premium.
<b>Factor de Servicio:</b>	1.15.
<b>Aislamiento:</b>	Clase F, aumento a clase B a plena carga
<b>Protección para ambiente:</b>	WPII.

### Características:

Alto empuje axial.

Ambiente máximo 40 C a 3,300 pies de altitud.

Con trinquete de no retroceso.

Construcción de fierro vaciado del armazón 320 TP y mayores.

Insulación en rodamiento (superior e inferior).





# INAPA Instituto Nacional de Aguas Potables Y Alcantarillados

DIRECCIÓN DE OPERACIONES  
DEPARTAMENTO DE MANTENIMIENTO ELECTROMECAÁNICO

## Especificaciones técnicas Compresor para alta/baja presión 500L acoplado con motor de 10HP, 3Ø, 460 V

- Tipo: Compresor de aire lubricado
- No. De etapas: Dos (2) Alta / Baja
- No. De pistones: Cuatro (4)
- Material: Hierro Colado
- Cigüeñal: Fundición especial para 15000 Horas
- Caudal de aire: 1050 Lts/min
- Presión de trabajo: 7 bar (100 PSI)
- Potencia del motor: 10 HP
- Voltaje / No. Fases: 460 Vac / 3Ø / 60 Hz
- SW de presión: Para 10 HP, Alta / Baja (Ajustable), Aire
- Capacidad tanque: 500 Litros, horizontal
- Incluir: Temporizador para arranque, tacos anti vibración, instalación manométrica
- Acople Motor – Compresor: Correa
- Procedencia: Estados Unidos

*J. Cruz*





# INAPA Instituto Nacional de Aguas Potables Y Alcantarillados

## DIRECCIÓN DE OPERACIONES

### DEPARTAMENTO DE MANTENIMIENTO ELECTROMECAÁNICO

#### Especificaciones técnicas Compresor tipo tornillo sin fin

Presión de trabajo:	7.5 bar / 109 psig
Capacidad FAD:	3.67 m <sup>3</sup> /min / 128 cfm
Potencia de trabajo:	25HP / 18.5 kW
Voltaje de operación:	460Vac / 3Ø
Frecuencia:	60 Hz
Método de transmisión:	Acople directo
Método de enfriamiento:	Enfriado por aire
Nivel de ruido:	64 dB (A)
Diámetro de salida:	1 ¼"
Protección:	Variador de velocidad y sensores
Certificación:	CE, ISO 9001 y ahorro de energía
Uso:	Intemperie
Características:	
-	<u>Enfriador</u> : Material de aluminio de alta calidad, aletas de refrigeración de expresión alterna, asegurar perfecto efecto radiante.
-	<u>Filtro de aire</u> : Eliminación del polvo y sistema de filtrado de dos etapas con una eficiencia de hasta el 99%, para ambiente de trabajo pesado.
-	<u>Filtro de aceite</u> : Eliminación de impurezas
-	<u>Motor eléctrico</u> : Eficiencia superior totalmente TEFC IP54 / IP55 motor (aislamiento clase F) protege contra el polvo y productos químicos.
-	<u>Tuberías internas de acero inoxidable</u> : Resistente a altas y bajas temperaturas, alta resistencia a la presión, resistente a altas temperaturas (400 C = 752 F).
-	<u>Recipiente de aire comprimido</u> : Reducción de caída de presión y coste de energía, aire de calidad con menos contenido de aceite.
-	<u>Unidad compresora</u> : Diseño avanzado SAP perfil.
-	<u>Panel de control</u> : LCD con diseño de pantalla táctil.





# INAPA Instituto Nacional de Aguas Potables Y Alcantarillados

Dirección de Operaciones  
Departamento de Mantenimiento Electromecánico

## Especificaciones técnicas Bomba de achique Ø3"

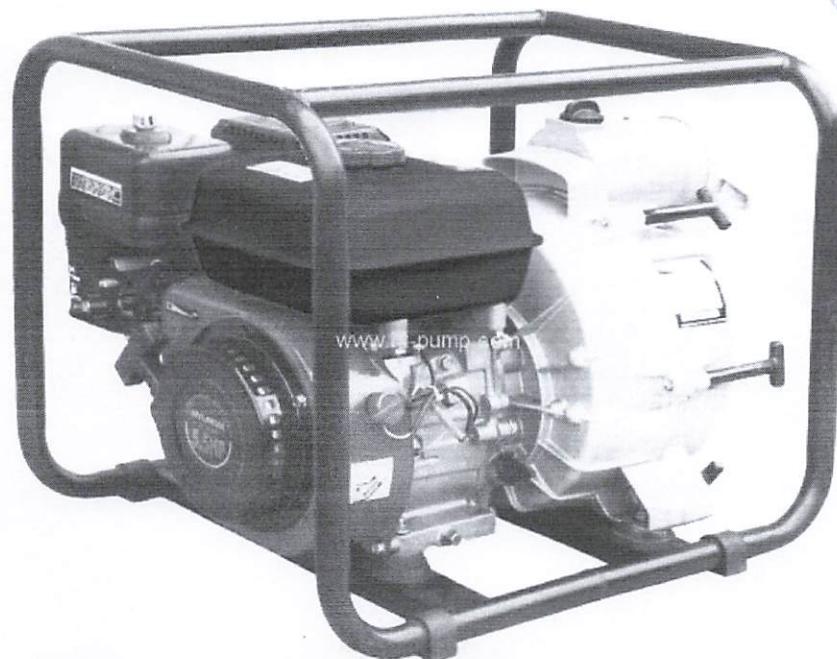
<b>Diámetro de succión:</b>	Ø3"
<b>Diámetro de descarga:</b>	Ø3"
<b>Revoluciones:</b>	3500 RPM
<b>Caudal:</b>	150 – 250 GPM
<b>Máxima altura:</b>	25 m
<b>Potencia motora:</b>	5 – 8 HP
<b>Combustible:</b>	Gasolina
<b>Sistema de arranque:</b>	Inicio en retroceso
<b>Características:</b>	Alarma de aceite Alarma de combustible Kit de transporte de ruedas

24

### Incluir:

- Cocuyera de acero roscado de Ø3"
- Terminal de acero para manguera Ø3"
- Abrazadera para manguera de Ø3"
- Manguera de descarga Ø3" x 30' Azul (Semipresión)
- Manguera de succión Ø3" x 30' Verde (Presión)

*Handwritten signature in blue ink.*







# INAPA Instituto Nacional de Aguas Potables Y Alcantarillados

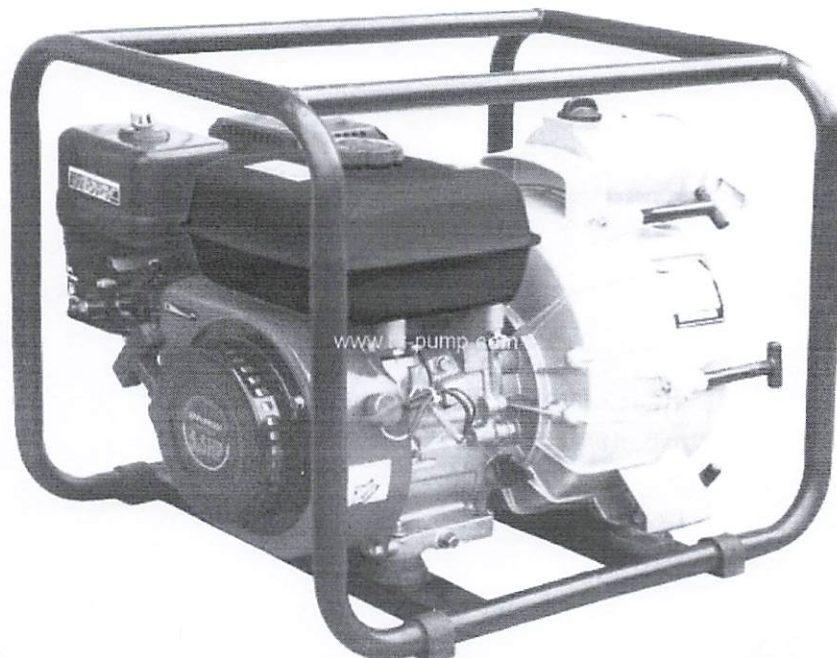
Dirección de Operaciones  
Departamento de Mantenimiento Electromecánico

## Especificaciones técnicas Bomba de achique Ø4"

<b>Diámetro de succión:</b>	Ø4"	27
<b>Diámetro de descarga:</b>	Ø4"	
<b>Revoluciones:</b>	3500 RPM	
<b>Caudal:</b>	200 – 300 GPM	
<b>Máxima altura:</b>	25 m	
<b>Potencia motora:</b>	8 – 10 HP	
<b>Combustible:</b>	Gasolina	
<b>Sistema de arranque:</b>	Inicio en retroceso	
<b>Características:</b>	Alarma de aceite	
	Alarma de combustible	
	Kit de transporte de ruedas	

### **Incluir:**

- Cocuyera de acero roscado de Ø4"
- Terminal de acero para manguera Ø4"
- Abrazadera para manguera de Ø4"
- Manguera de descarga Ø4" x 30' Azul (Semipresión)
- Manguera de succión Ø4" x 30' Verde (Presión)



*[Handwritten signature]*



# INAPA Instituto Nacional de Aguas Potables Y Alcantarillados

DIRECCIÓN DE OPERACIONES  
DEPARTAMENTO DE MANTENIMIENTO ELECTROMECAÁNICO

## Electrobomba sumergible de 1.5 HP

### Bomba

Capacidad: 25 GPM  
Altura dinámica total: 150 Pies  
Diámetro de descarga: 2"  
Lubricación: Agua  
Tipo de impulsores: Cerrados  
Velocidad: 3,450 RPM

Reconocido por la norma UL 778 (voltajes norteamericanos)  
Certificación CSA  
Certificación ANSI/NSF 61  
Dimensiones de montaje NEMA (estándar en la industria)

### Motor

Potencia: 1.5 HP  
Voltaje: 230V, 1Ø, (20 Und)  
Frecuencia: 60 Hz  
Revoluciones: 3,450 rpm  
Factor de servicio: 1.15  
Material de cuerpo: Acero

NOTA

Para motores monofásicos debe incluir caja de control.

En las ofertas realizadas se deben incluir las curvas características de los equipos.

Inoxidable 316

Caja de control: Incluida

Exterior de acero inoxidable resistente a la corrosión

Eje estriado de acero inoxidable

Devanados sellados herméticamente

Sistema de resina StatorShield™

Filtro de la válvula check

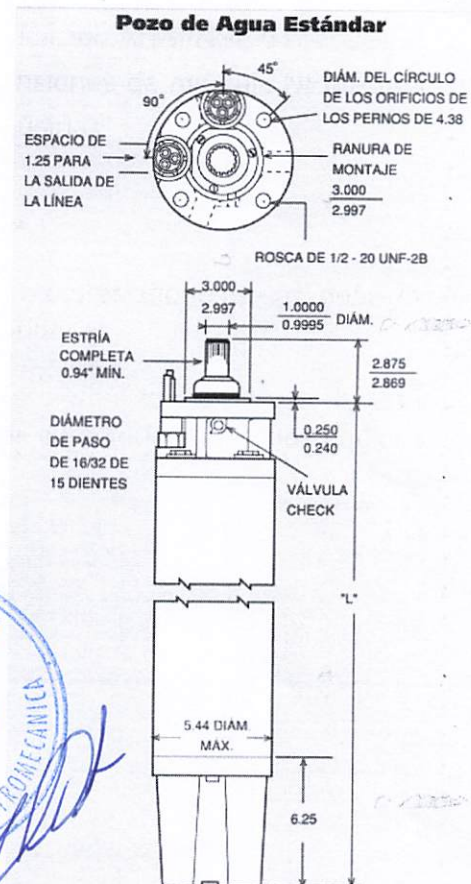
Lubricación por agua

Cojinete de empuje tipo Kingsbury

Diafragma igualador de presión

Pararrayos integrado

Conector removible tipo "Water Bloc"





# INAPA Instituto Nacional de Aguas Potables Y Alcantarillados

DIRECCIÓN DE OPERACIONES  
DEPARTAMENTO DE MANTENIMIENTO ELECTROMECAÁNICO

## Electrobomba sumergible de 3 HP

### Bomba

Capacidad: 30 GPM  
Altura dinámica total: 300 Pies  
Diámetro de descarga: 2"  
Lubricación: Agua  
Tipo de impulsores: Cerrados  
Velocidad: 3,450 RPM

Conector removible tipo "Water Bloc"  
Reconocido por la norma UL 778 (voltajes norteamericanos)  
Certificación CSA  
Certificación ANSI/NSF 61  
Dimensiones de montaje NEMA (estándar en la industria)

### Motor

Potencia: 3 HP  
Voltaje: 230V, 1Ø, (15Und)  
230V, 3Ø, (5Und)

NOTA

Para motores monofásicos debe incluir caja de control.

En las ofertas realizadas se deben incluir las curvas características de los equipos.

Frecuencia: 60 Hz  
Revoluciones: 3,450 rpm  
Factor de servicio: 1.15  
Material de cuerpo: Acero  
Inoxidable 316  
Caja de control: Incluida

Exterior de acero inoxidable resistente a la corrosión

Eje estriado de acero inoxidable

Devanados sellados herméticamente

Sistema de resina StatorShield™

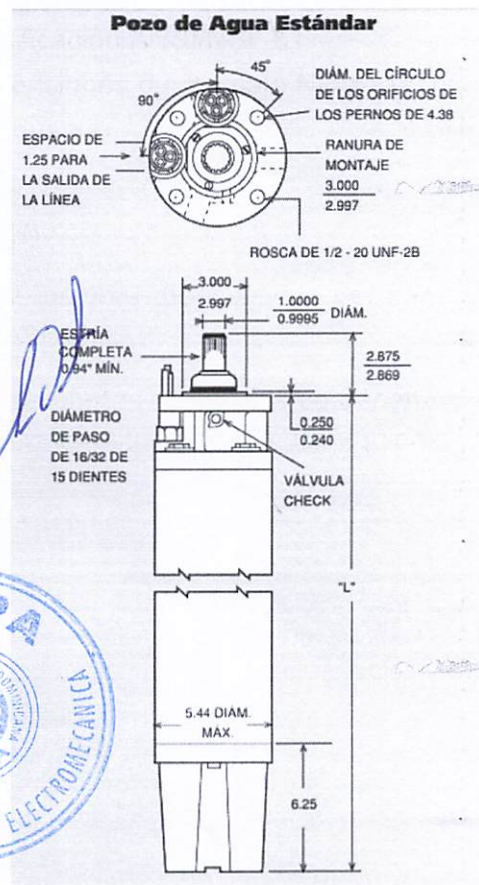
Filtro de la válvula check

Lubricación por agua

Cojinete de empuje tipo Kingsbury

Diafragma igualador de presión

Pararrayos integrado





# INAPA Instituto Nacional de Aguas Potables Y Alcantarillados

DIRECCIÓN DE OPERACIONES  
DEPARTAMENTO DE MANTENIMIENTO ELECTROMECAÁNICO

## Electrobomba sumergible de 5 HP

### Bomba

Capacidad: 40 GPM  
Altura dinámica total: 425 Pies  
Lubricación: Agua  
Tipo de impulsores: Cerrados  
Velocidad: 3,450 RPM

Reconocido por la norma UL 778 (voltajes norteamericanos)  
Certificación CSA  
Certificación ANSI/NSF 61  
Dimensiones de montaje NEMA (estándar en la industria)

### Motor

Potencia: 5 HP  
Voltaje: 230V, 1Ø, (15Und)  
230V, 3Ø, (5Und)

NOTA

Para motores monofásicos debe incluir caja de control.

En las ofertas realizadas se deben incluir las curvas características de los equipos.

Frecuencia: 60 Hz  
Revoluciones: 3,450 rpm  
Factor de servicio: 1.15  
Material de cuerpo: Acero

Inoxidable 316

Caja de control: Incluida

Exterior de acero inoxidable resistente a la corrosión

Eje estriado de acero inoxidable

Devanados sellados herméticamente

Sistema de resina StatorShield™

Filtro de la válvula check

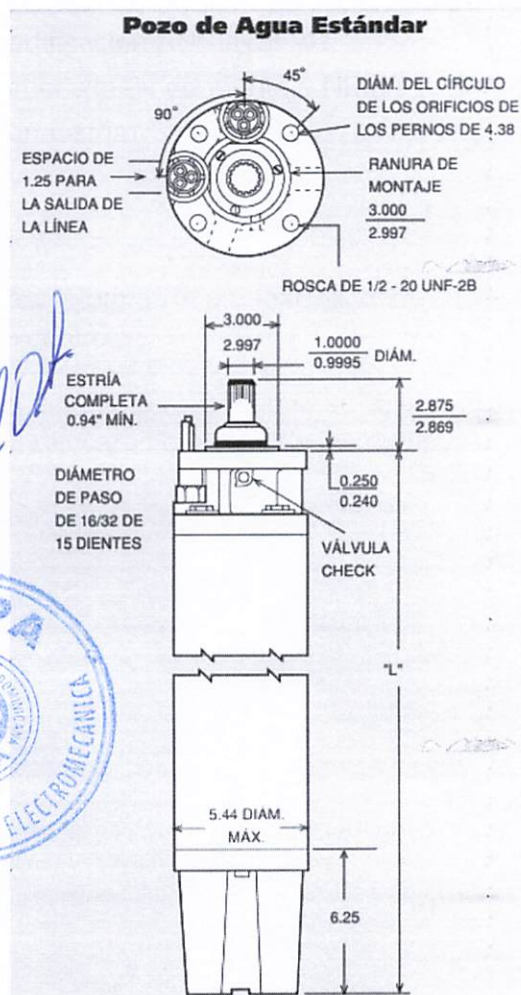
Lubricación por agua

Cojinete de empuje tipo Kingsbury

Diafragma igualador de presión

Pararrayos integrado

Conector removible tipo "Water Bloc"





# INAPA Instituto Nacional de Aguas Potables Y Alcantarillados

DIRECCIÓN DE OPERACIONES  
DEPARTAMENTO DE MANTENIMIENTO ELECTROMECAÁNICO

## Electrobomba sumergible de 7.5 HP

### Bomba

Capacidad: 100 GPM  
Altura dinámica total: 250 Pies  
Lubricación: Agua  
Tipo de impulsores: Cerrados  
Velocidad: 3,450 RPM

Reconocido por la norma UL 778 (voltajes norteamericanos)  
Certificación CSA  
Certificación ANSI/NSF 61  
Dimensiones de montaje NEMA (estándar en la industria)

### Motor

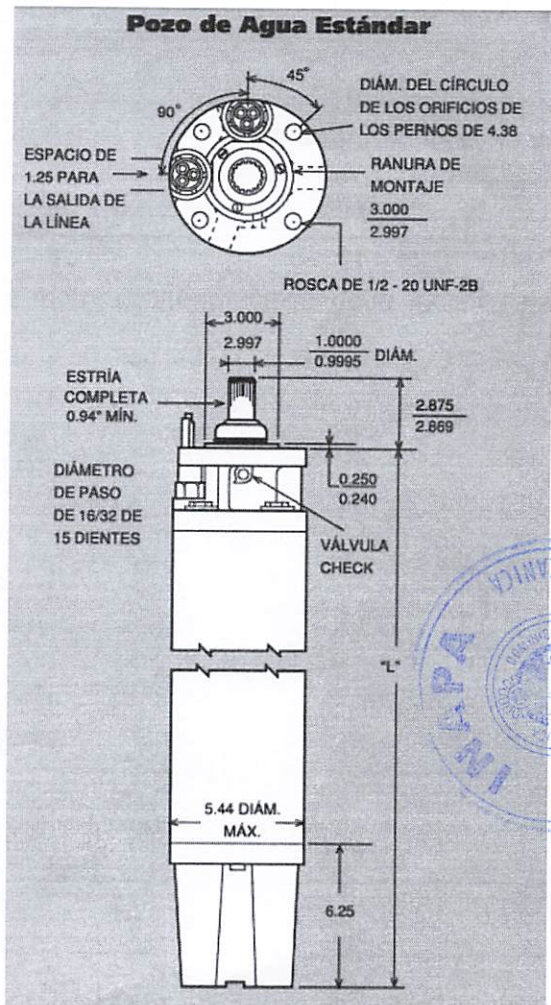
Potencia: 7.5 HP  
Voltaje: 230V, 1Ø, (5Und)  
230V, 3Ø, (5Und)

### NOTA

Para motores monofásicos debe incluir caja de control.

En las ofertas realizadas se deben incluir las curvas características de los equipos.

Frecuencia: 60 Hz  
Revoluciones: 3,450 rpm  
Factor de servicio: 1.15  
Material de cuerpo: Acero  
Inoxidable 316  
Caja de control: Incluida  
Exterior de acero inoxidable resistente a la corrosión  
Eje estriado de acero inoxidable  
Devanados sellados herméticamente  
Sistema de resina StatorShield™  
Filtro de la válvula check  
Lubricación por agua  
Cojinete de empuje tipo Kingsbury  
Diafragma igualador de presión  
Pararrayos integrado  
Conector removible tipo "Water Bloc"





# INAPA Instituto Nacional de Aguas Potables Y Alcantarillados

DIRECCIÓN DE OPERACIONES  
DEPARTAMENTO DE MANTENIMIENTO ELECTROMECAÁNICO

## Electrobomba sumergible de 2 HP

### Bomba

Capacidad: 15 GPM  
Altura dinámica total: 350 Pies  
Diámetro de descarga: 2"  
Lubricación: Agua  
Tipo de impulsores: Cerrados  
Velocidad: 3,450 RPM

Reconocido por la norma UL 778 (voltajes norteamericanos)  
Certificación CSA  
Certificación ANSI/NSF 61  
Dimensiones de montaje NEMA (estándar en la industria)

### Motor

Potencia: 2 HP  
Voltaje: 230V, 1Ø, (20Und)  
Frecuencia: 60 Hz  
Revoluciones: 3,450 rpm  
Factor de servicio: 1.15

### NOTA

Para motores monofásicos debe incluir caja de control.

En las ofertas realizadas se deben incluir las curvas características de los equipos.

Material de cuerpo: Acero

Inoxidable 316

Caja de control: Incluida

Exterior de acero inoxidable resistente a la corrosión

Eje estriado de acero inoxidable

Devanados sellados herméticamente

Sistema de resina StatorShield™

Filtro de la válvula check

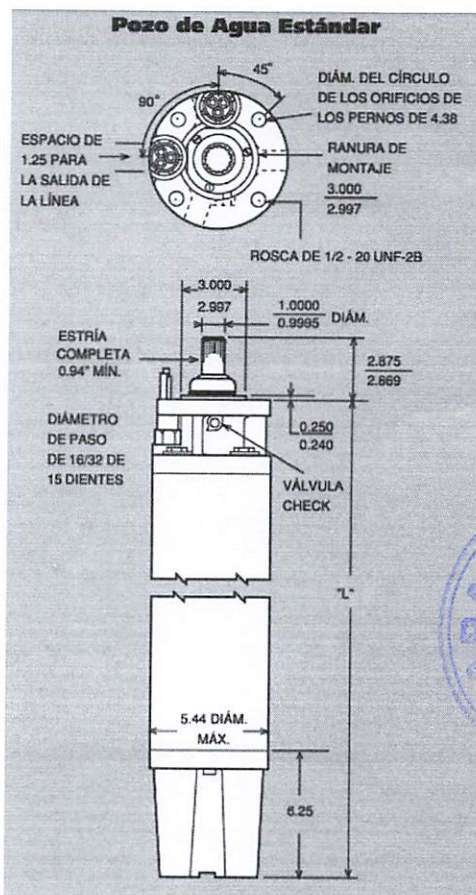
Lubricación por agua

Cojinete de empuje tipo Kingsbury

Diafragma igualador de presión

Pararrayos integrado

Conector removible tipo "Water Bloc"





**INAPA** Instituto Nacional  
de Aguas Potables  
Y Alcantarillados

Dirección De Operaciones

*Departamento Mantenimiento Infraestructura Civil*

"Año de la Consolidación de la Seguridad Alimentaria"

ESPECIFICACIONES TÉCNICAS DE  
DESBROZADORA FORESTAL 2 HP

POTENCIA:	1.95 hp
TIPO DE MOTOR:	2 tiempos
CILINDRADA:	54 cc
ANCHO DE CORTE CON HILO:	420 cm
COMBUSTIBLE:	gasolina



# INAPA Instituto Nacional de Aguas Potables Y Alcantarillados

DIRECCIÓN DE OPERACIONES  
DEPARTAMENTO DE MANTENIMIENTO ELECTROMECAÁNICO

## Especificaciones técnicas Torre de luminaria de 1000W

CARACTERÍSTICAS DE ILUMINACIÓN		LSW 6K	
FOCOS	n° x W		4 x 1000W
LUMINARIAS	Tipo		Halogenuro metálico
ZONA ILUMINADA	m2		4000
POTENCIA LUMÍNICA	Lumen		404000
GRADO DE PROTECCIÓN	IP		55
AUTONOMÍA DE LA LUMINARIA	horas		10000
CARACTERÍSTICAS DEL MÁSTIL			
MÁSTIL			Acero galvanizado
ALTURA MÁXIMA	m		9,15
SISTEMA DE ELEVACIÓN			Manual
ÁNGULO DE GIRO			360°
SISTEMA DE GIRO	Tipo		Manual
SISTEMA ANTIGIRATORIO	Tipo		Mecánico
ESTABILIZADORES AJUSTABLES	n°		4
MOTOR			
TIPO DE COMBUSTIBLE			Diésel
CILINDRADA	cc		1000
VELOCIDAD DE FUNCIONAMIENTO NOMINAL	rpm		1500
CILINDROS			3 en línea
SISTEMA DE REFRIGERACIÓN			Agua
ASPIRACIÓN			Atmosférica
ALTERNADOR			
AISLAMIENTO	Clase		H
PROTECTOR DE ALTERNADOR	IP		21
AUTONOMÍA			
CAPACIDAD DEL DEPÓSITO DE COMBUSTIBLE	L		110
AUTONOMÍA (sólo luces)	h		66







# INAPA Instituto Nacional de Aguas Potables Y Alcantarillados

DIRECCIÓN DE OPERACIONES  
DEPARTAMENTO DE MANTENIMIENTO ELECTROMECAÁNICO

EMISIÓN DE RUIDO			
NIVEL DE PRESIÓN ACÚSTICA a 7 m	db(A)		66
NIVEL DE POTENCIA ACÚSTICA GARANTIZADO	LWA db(A)		91
PANEL DE CONTROL			
ARRANQUE MANUAL CON LLAVE			✓
DISYUNTOR PRINCIPAL			✓
DISYUNTOR	n°		4 (uno por luminaria)
PULSADOR PARA SISTEMA DE ELEVACIÓN	n°		-
CUENTAHORAS			✓
INDICADOR DE NIVEL DE COMBUSTIBLE			(visible desde el depósito)
PRESIÓN DE ACEITE BAJA (PROTECCIÓN)			✓
TEMPERATURA DEL MOTOR ALTA			✓
PULSADOR DE PARADA DE EMERGENCIA			S
TOMAS	n° Tipo		1 Schuko 230V
TIPO DE REMOLQUES DISPONIBLES		REMOLQUE (CARRETERA EXTRA UE)	
LONGITUD (MARCHA)	mm		4458
ANCHURA (MARCHA)	mm		1242
ALTURA (MARCHA)	mm		1837
LONGITUD EN CONDICIONES DE SERVICIO	mm		3018
ANCHURA EN CONDICIONES DE SERVICIO	mm		2776
ALTURA EN CONDICIONES DE SERVICIO	mm		9522
PESO (EN SECO)	kg		680
CONEXIÓN DEL REMOLQUE	Tipo		BOLA DE REMOLQUE 50 mm
OPCIONALES			
ANILLA DE BARRA DE REMOLQUE DE ALTURA AJUSTABLE			-
ANILLAS DE BARRA DE REMOLQUE (varios tamaños disponibles)			-
CONECTOR DE ENTRADA ADICIONAL (alimentación externa luminarias)			-
SISTEMA DE SEGURIDAD DEL MÁSTIL			-

s = Suplemento (sólo disponible en producción) - ✓ Estándar - = No disponible

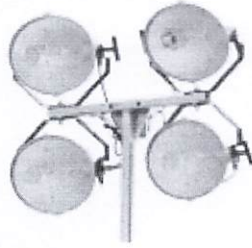




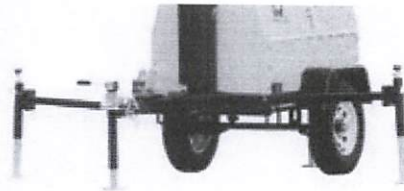
# INAPA Instituto Nacional de Aguas Potables Y Alcantarillados

DIRECCIÓN DE OPERACIONES  
DEPARTAMENTO DE MANTENIMIENTO ELECTROMECAÁNICO

## CARACTERÍSTICAS Y VENTAJAS



4 focos de halogenuro metálico de 1.000 W



Cuatro estabilizadores con giro manual para configuración en modo transporte



Cabestrantes manuales para subir e inclinar



Panel de control manual y depósito de combustible integrado

