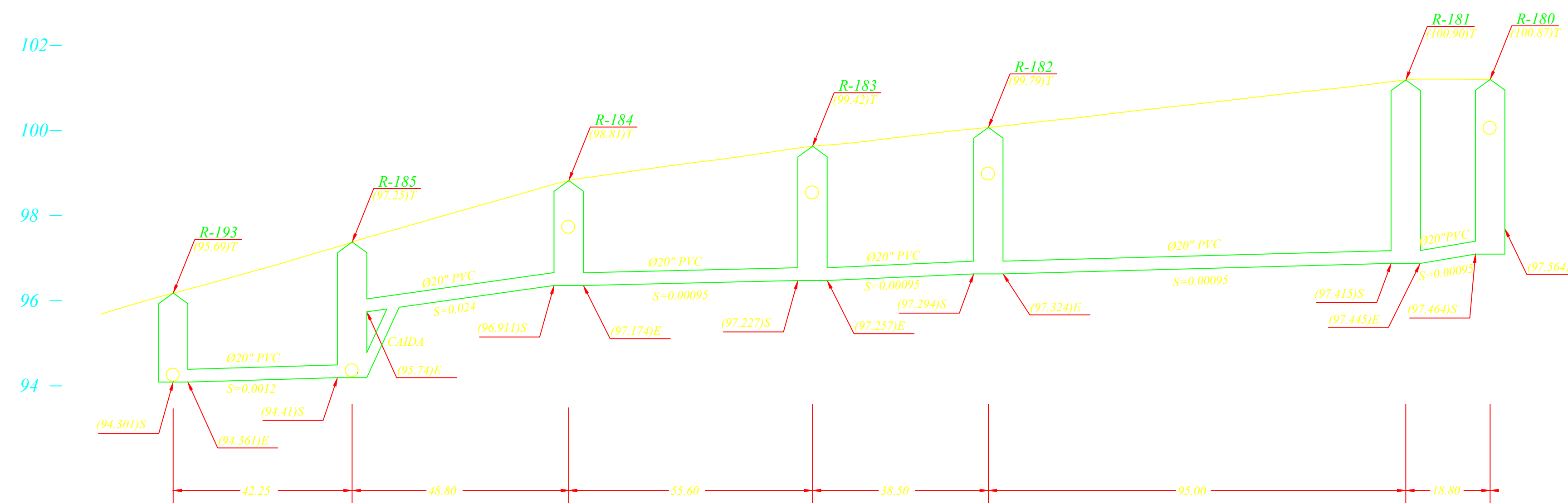


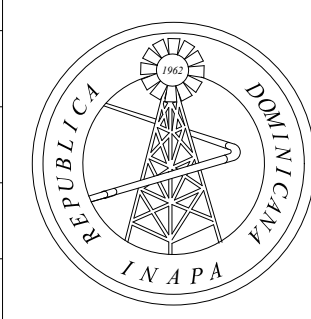
CALLE JOHN F. KENNEDY



LEYENDA	
TUB Ø21"HS A SUST POR PVC Ø20"	
	DIRECCION DEL FLUJO
	REG A DEMOLER Y RECONSTRUIR 3 UNIDADES - PROF. 1.50-2.00 M 2 UNIDADES - PROF. 2.50-3.00 M 2 UNIDADES - PROF. 3.00-3.50 M
S =	PENDIENTE DE LA TUBERIA
R-1	N° DE REGISTRO
T ()	COTA DE TAPA-(TERRENO)
E ()	COTA DE ENTRADA
S ()	COTA DE SALIDA

NOTA: SALVO INDICACIÓN CONTRARIA TODAS LAS UNIDADES ESTÁN EN EL SISTEMA MÉTRICO DECIMAL.

REVISIÓN	FECHA REVISIÓN	OBJETO REVISIÓN
0	25/02/2021	PARA CONSTRUCCIÓN



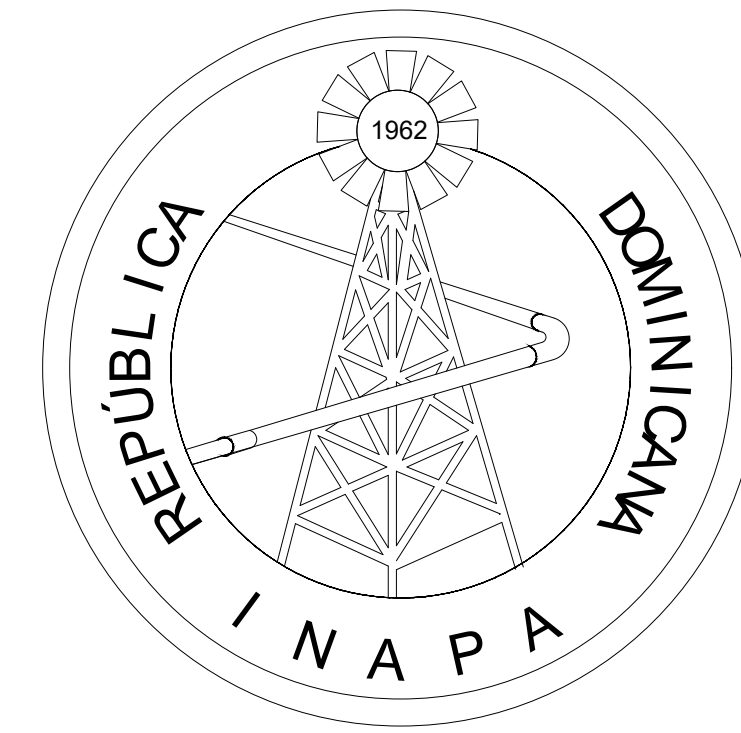
INSTITUTO NACIONAL DE AGUAS POTABLES
Y ALCANTARILLADOS
INAPA
DIRECCIÓN DE INGENIERÍA

DISEÑO: Div. Diseño Sistemas de Depuración	DIBUJO: Departamento Técnico
REVISIÓN: Ing. Pedro E. Geraldo Then	REVISIÓN: Arq. Shirley Marciano
VISTO: Ing. Alan Vásquez Ventura Encargado Depto. Dis. Sist. Acueductos	VISTO: Ing. Pedro De Jesús Encargado Depto. Técnico
APROBADO: Ing. José Manuel Aybar Ovalle Director de Ingeniería	

PLANIMETRIA Y PERFIL
CALLE JOHN F. KENNEDY

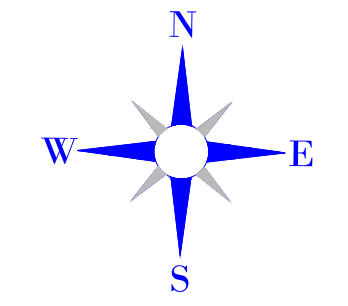
MEJORAMIENTO ALCANTARILLADO SANITARIO
EL VALLE
PROVINCIA HATO MAYOR

ESCALA
NO ESC.
No. PLANO
30

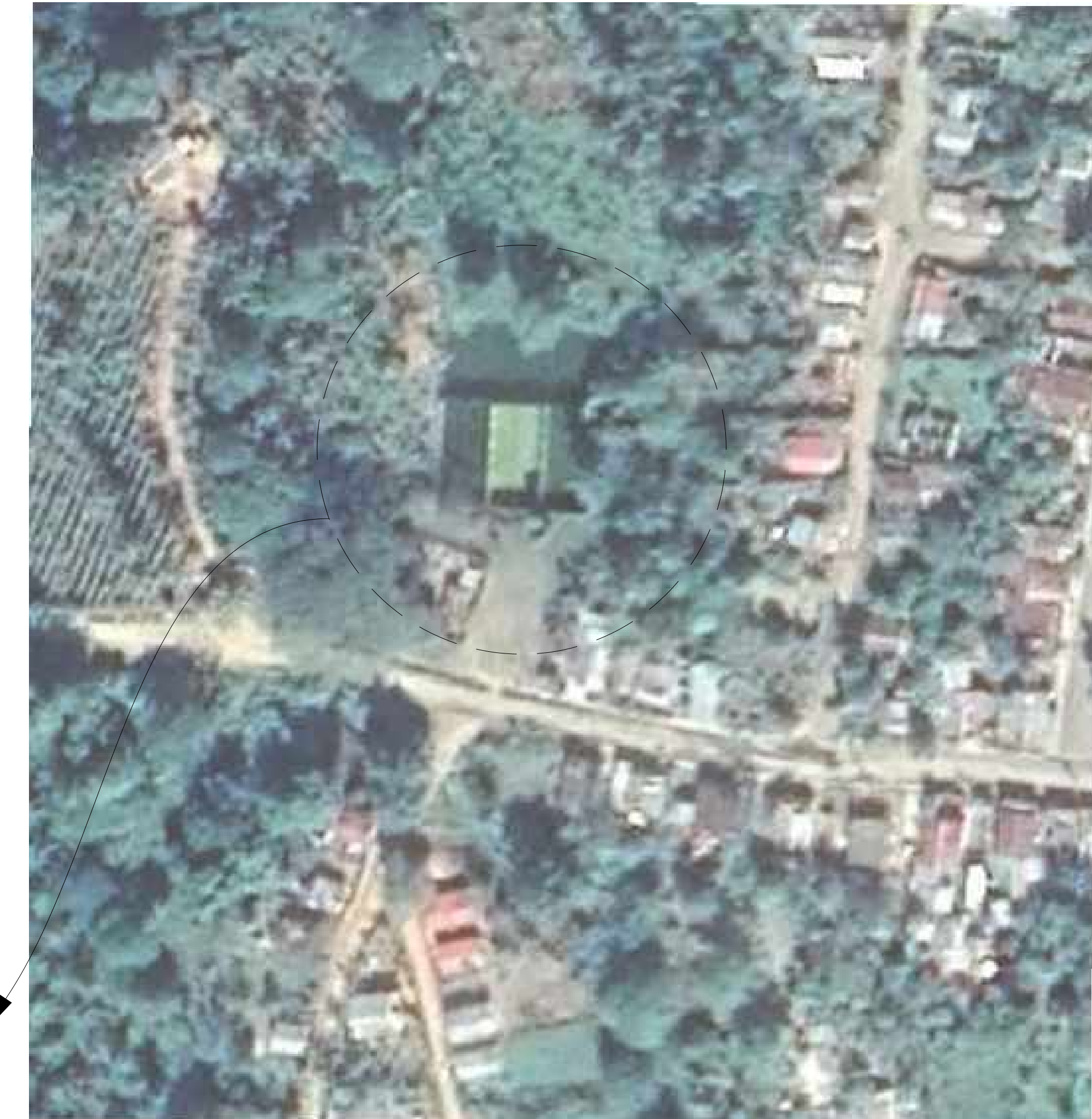


INSTITUTO NACIONAL DE AGUAS POTABLES Y ALCANTARILLADOS
(I.N.A.P.A.)
DIRECCIÓN DE INGENIERÍA
DEPARTAMENTO DISEÑO DE SISTEMAS DE ALCANTARILLADOS
MEJORAMIENTO ALCANTARILLADO SANITARIO DEL VALLE
PROVINCIA HATO MAYOR

República Dominicana
INSTITUTO NACIONAL DE AGUAS POTABLES Y ALCANTARILLADOS
 (INAPA)



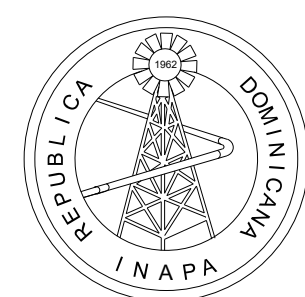
MAPA DE LOCALIZACIÓN DEL PROYECTO



COORDENADAS UTM:
 459494.00 m E
 2098517.00 m N

UBICACIÓN DEL PROYECTO
 ESC.: 1:1000

REVISIÓN	FECHA REVISIÓN	OBJETO REVISIÓN
0	26/02/2021	PARA CONSTRUCCIÓN



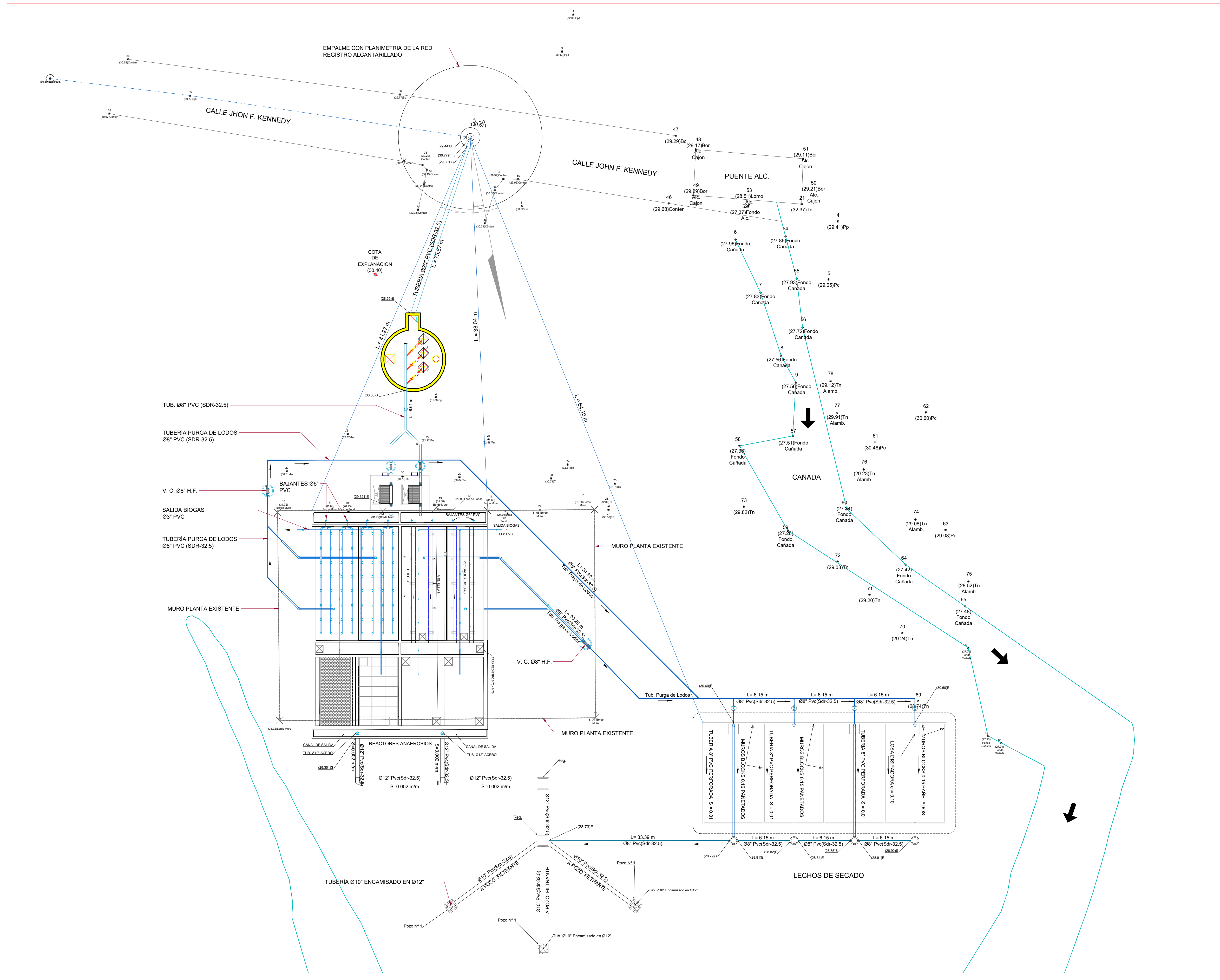
**INSTITUTO NACIONAL DE AGUAS POTABLES
 Y ALCANTARILLADOS**
INAPA
 DIRECCIÓN DE INGENIERÍA

DISEÑO: Div. Dis. Sistemas de Depuración	DIBUJO: División Dibujo
REVISIÓN: Ing. Pedro E. Geraldo Then	REVISIÓN: Arq. Shirley Marcano
VISTO: Ing. Alan M. Vásquez ventura Encargado Depto. Dis. Sist. Alcantarillados	VISTO: Ing. Pedro De Jesús Rodríguez Encargado Depto. Técnico
APROBADO: Ing. José Manuel Aybar Ovalle Director de Ingeniería	

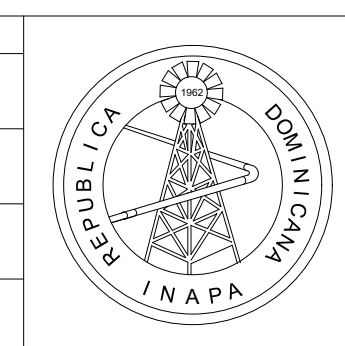
LOCALIZACIÓN, UBICACIÓN E ÍNDICE

MEJORAMIENTO ALCANTARILLADO
 SANITARIO DEL VALLE
 PROVINCIA HATO MAYOR

ESCALA
1:200
No. PLANO
0



REVISIÓN	FECHA REVISIÓN	OBJETO REVISIÓN
0	26/02/2021	PARA CONSTRUCCIÓN



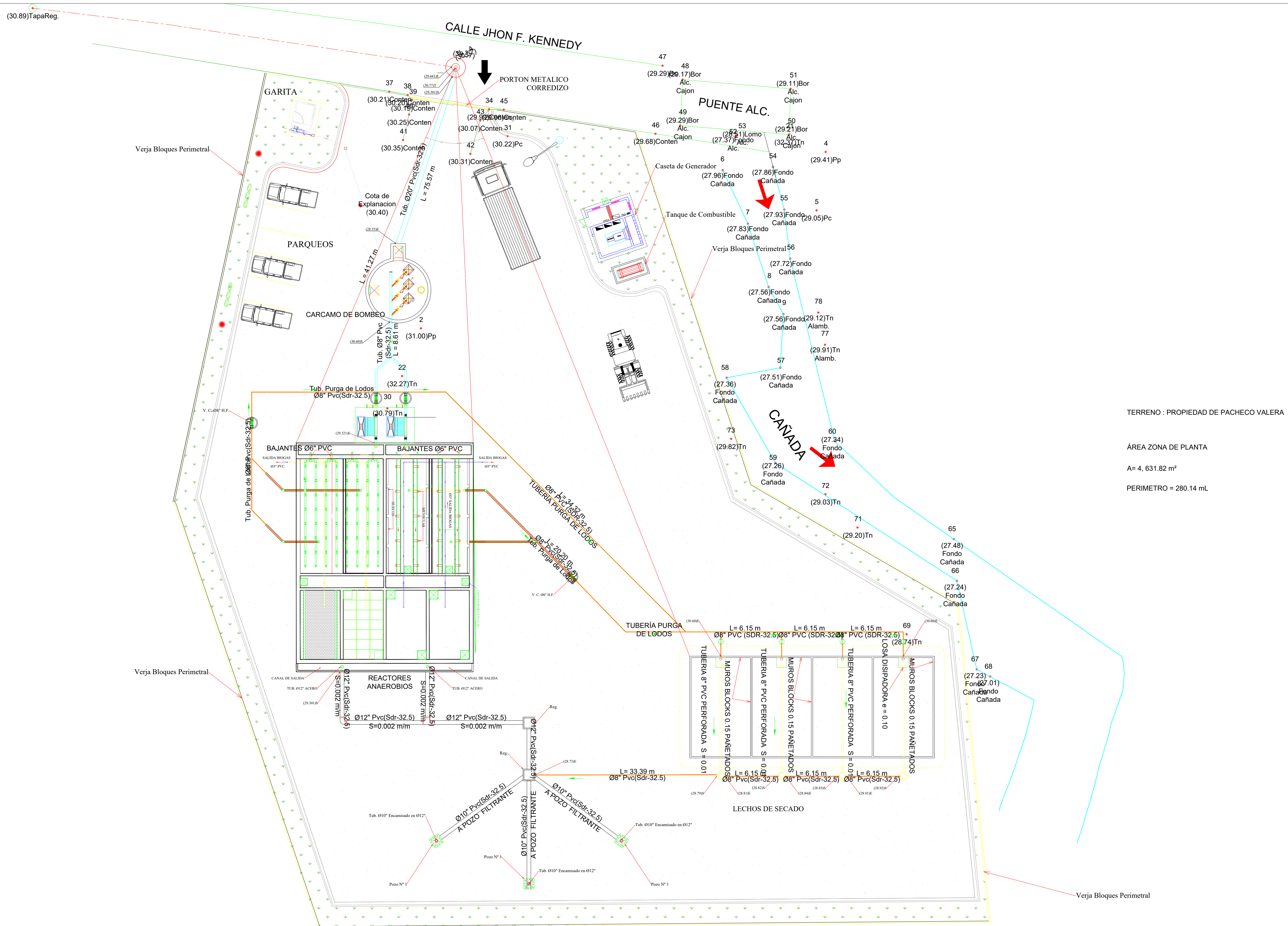
**INSTITUTO NACIONAL DE AGUAS POTABLES
Y ALCANTARILLADOS**
INAPA
 DIRECCIÓN DE INGENIERÍA

DISEÑO: Div. Dis. Sistemas de Depuración REVISIÓN: Ing. Pedro E. Geraldo Then VISTO: Ing. Alan M. Vázquezventura Encargado Depto. Dis. Sist. Alcantarillados	DIBUJO: División Dibujo REVISIÓN: Arq. Shirley Marciano VISTO: Ing. Pedro De Jesús Rodríguez Encargado Depto. Técnico
APROBADO: Ing. José Manuel Aybar Ovalle Director de Ingeniería	

UBICACION PLANTA

 MEJORAMIENTO ALCANTARILLADO
 SANITARIO EL VALLE
 PROVINCIA HATO MAYOR

ESCALA
IND
No. PLANO
1



TERRENO : PROPIEDAD DE PACHECO VALERA

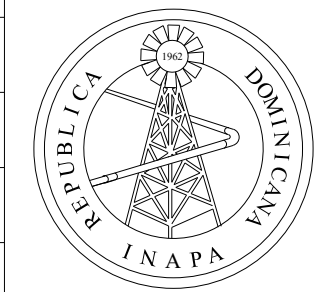
ÁREA ZONA DE PLANTA

A= 4, 631.82 m²

PERIMETRO = 280.14 mL

NOTA: SALVO INDICACIÓN CONTRARIA TODAS LAS UNIDADES ESTÁN EN EL SISTEMA MÉTRICO DECIMAL.

REVISIÓN	FECHA REVISIÓN	OBJETO REVISIÓN
0	26/02/2021	PARA CONSTRUCCIÓN



INSTITUTO NACIONAL DE AGUAS POTABLES
Y ALCANTARILLADOS
INAPA
DIRECCIÓN DE INGENIERÍA

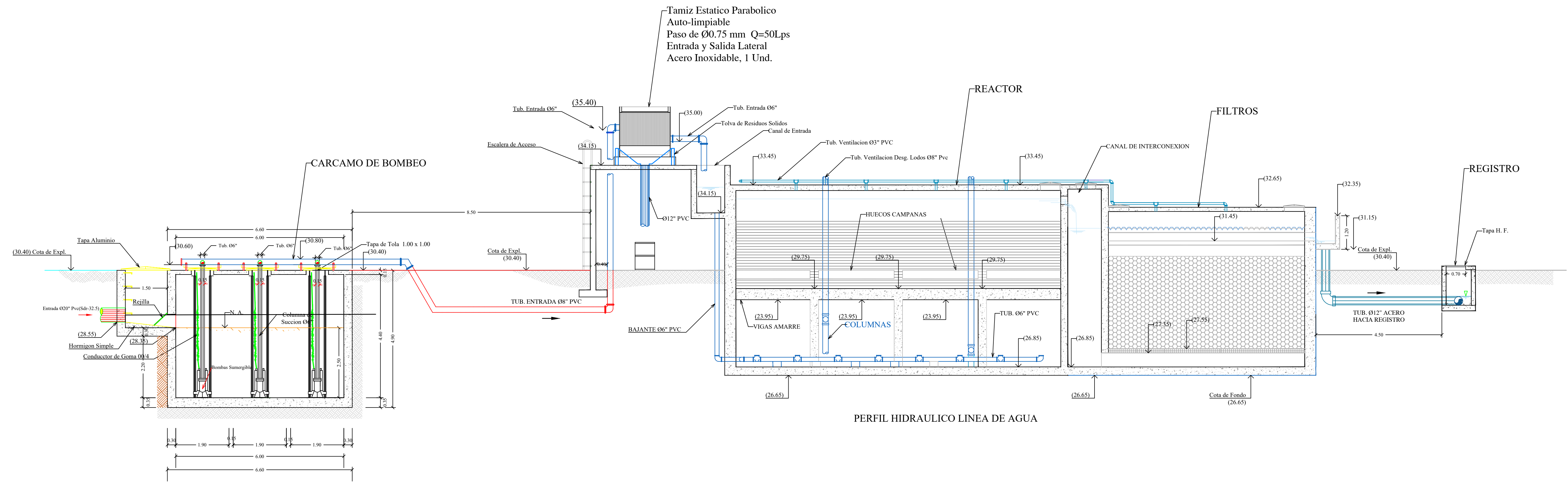
DISEÑO: Div. Dis. Sistemas de Depuración	DIBUJO: Departamento Técnico
REVISIÓN: Ing. Pedro E. Geraldo Then	REVISIÓN: Arq. Shirley Marciano
VISTO: Ing. Alan M. Vásquez Ventura Encargado Depto. Dis. Sist. Alcantarillados	VISTO: Ing. Pedro De Jesús Encargado Depto. Técnico
APROBADO: Ing. José Manuel Aybar Ovalle Director de Ingeniería	

PLANTA DE CONJUNTO

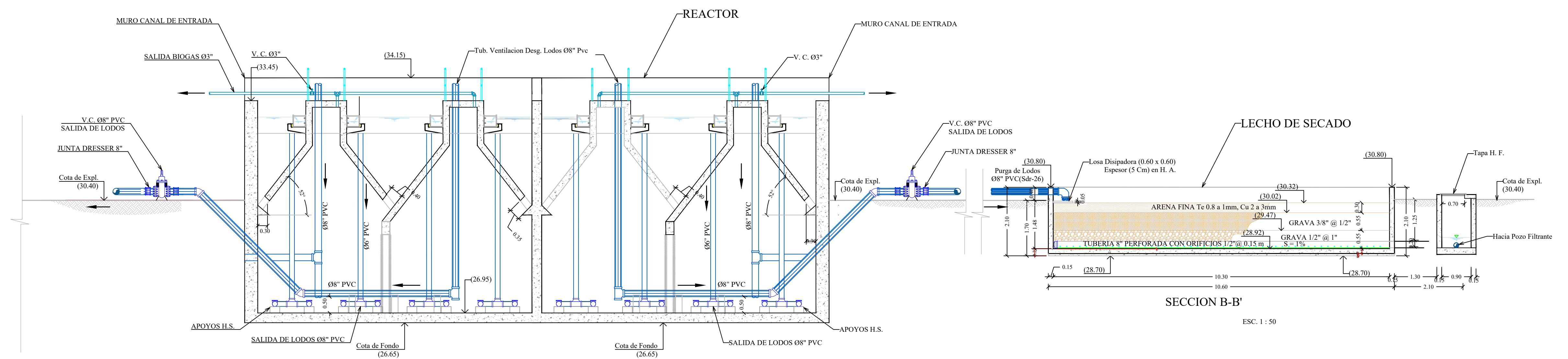
MEJORAMIENTO ALCANTARILLADO
EL VALLE
PROVINCIA HATO MAYOR

ESCALA
IND
No. PLANO
02

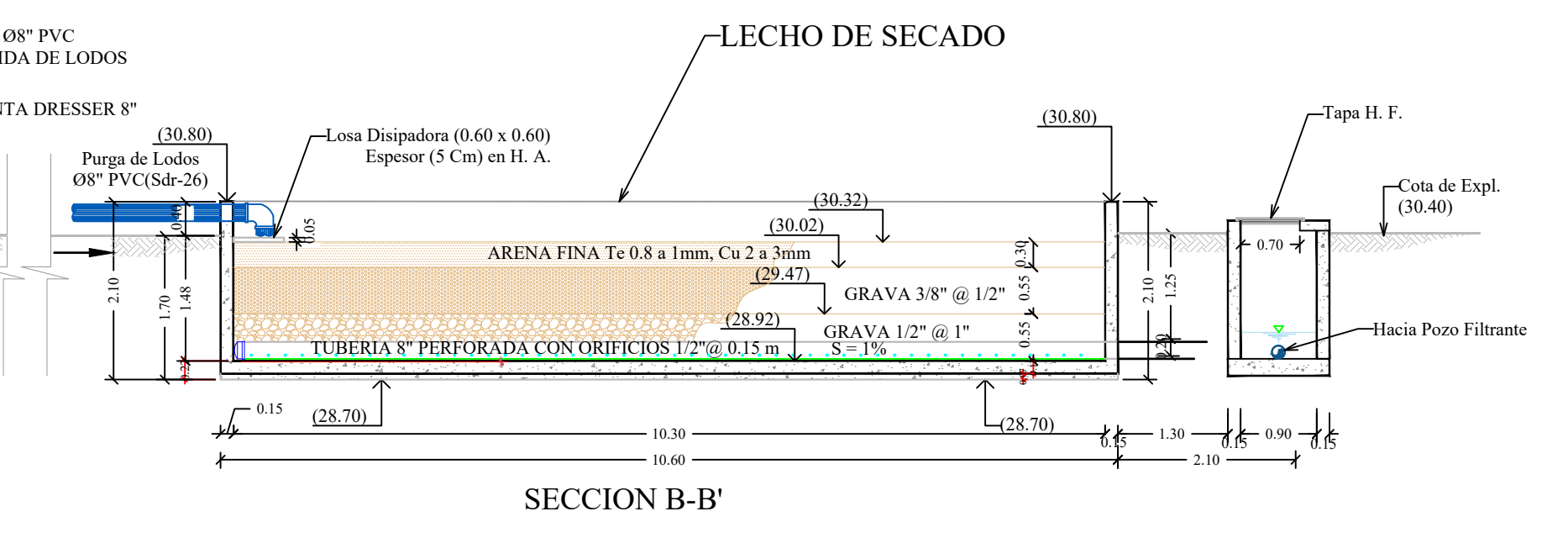
PLANTA DE TRATAMIENTO DE REACTORES Y FILTROS ANAEROBIOS



PERFIL HIDRAULICO LINEA DE AGUA



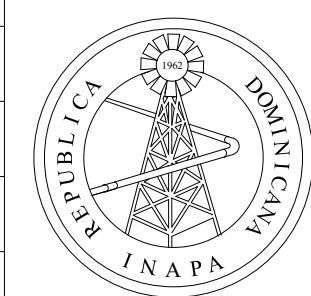
PERFIL HIDRAULICO LINEA DE LODOS



SECCION B-B'
ESC. 1 : 50

NOTA: SALVO INDICACION CONTRARIA TODAS LAS UNIDADES ESTAN EN EL SISTEMA METRICO DECIMAL.

REVISION	FECHA REVISION	OBJETO REVISION
0	26/02/2021	PARA CONSTRUCCION



INSTITUTO NACIONAL DE AGUAS POTABLES
Y ALCANTARILLADOS
INAPA
DIRECCION DE INGENIERIA

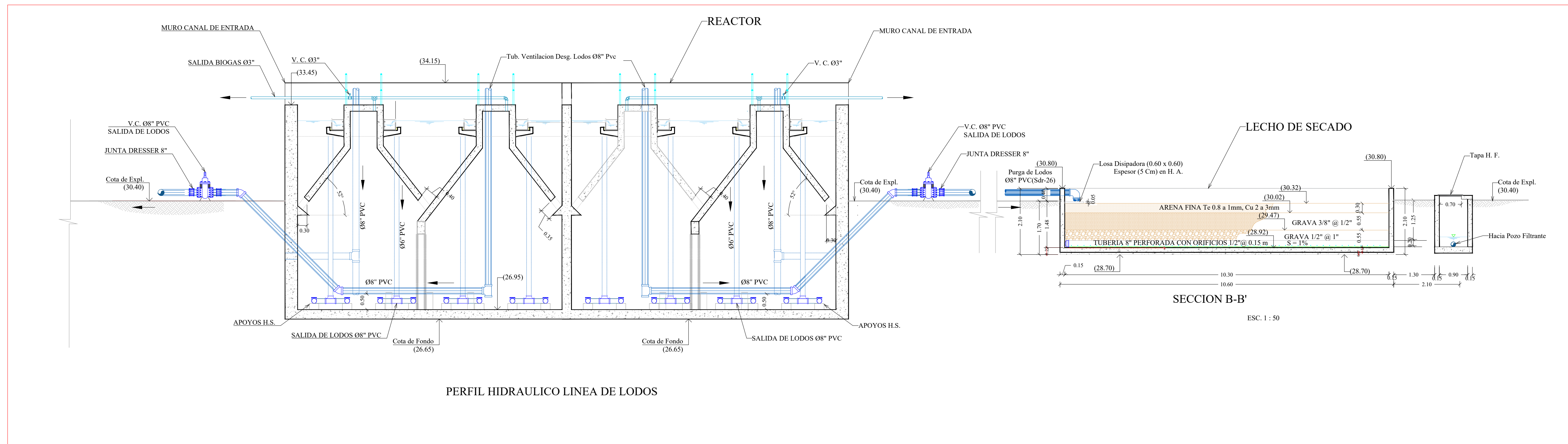
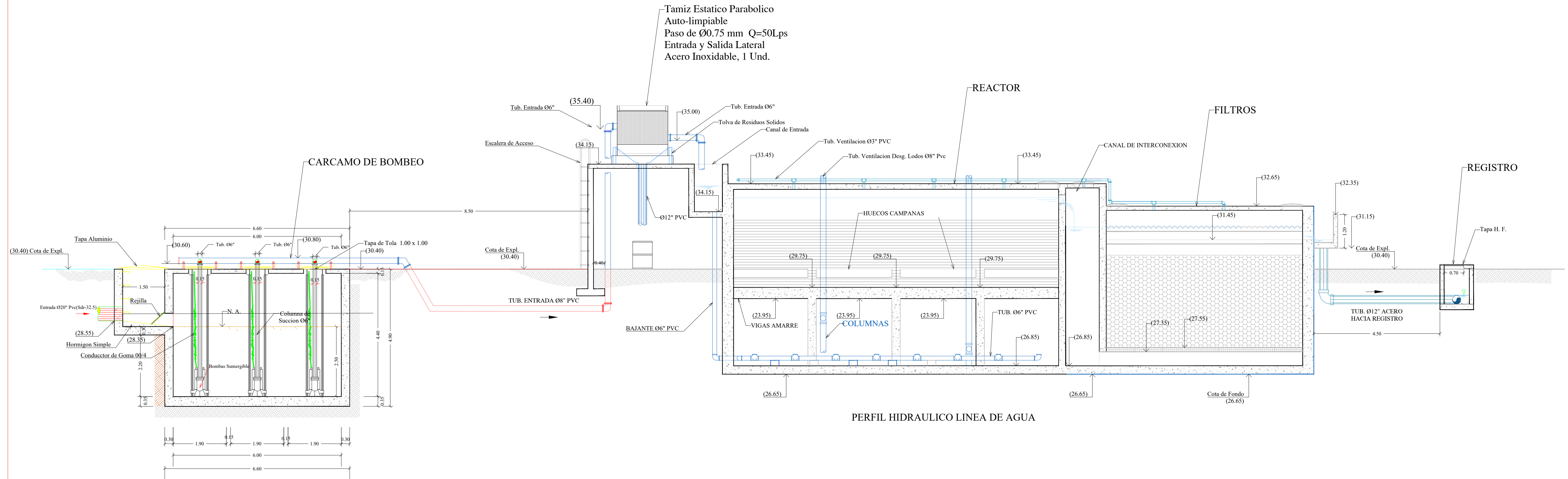
DISEÑO: Div. Dis. Sistemas de Depuración	DIBUJO: Departamento Técnico
REVISIÓN: Ing. Pedro E. Geraldo Then	REVISIÓN: Arq. Shirley Marciano
VISTO: Ing. Alan M. Vásquez Ventura Encargado Depto. Dis. Sist. Alcantarillados	VISTO: Ing. Pedro De Jesús Encargado Depto. Técnico
APROBADO: Ing. José Manuel Aybar Ovalle Director de Ingeniería	

PERFIL HIDRAULICO

MEJORAMIENTO ALCANTARILLADO
EL VALLE
PROVINCIA HATO MAYOR

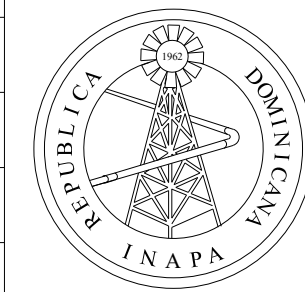
ESCALA
IND
No. PLANO
04

PLANTA DE TRATAMIENTO DE REACTORES Y FILTROS ANAEROBIOS



NOTA: SALVO INDICACIÓN CONTRARIA TODAS LAS UNIDADES ESTÁN EN EL SISTEMA MÉTRICO DECIMAL.

REVISIÓN	FECHA REVISIÓN	OBJETO REVISIÓN
0	26/02/2021	PARA CONSTRUCCIÓN



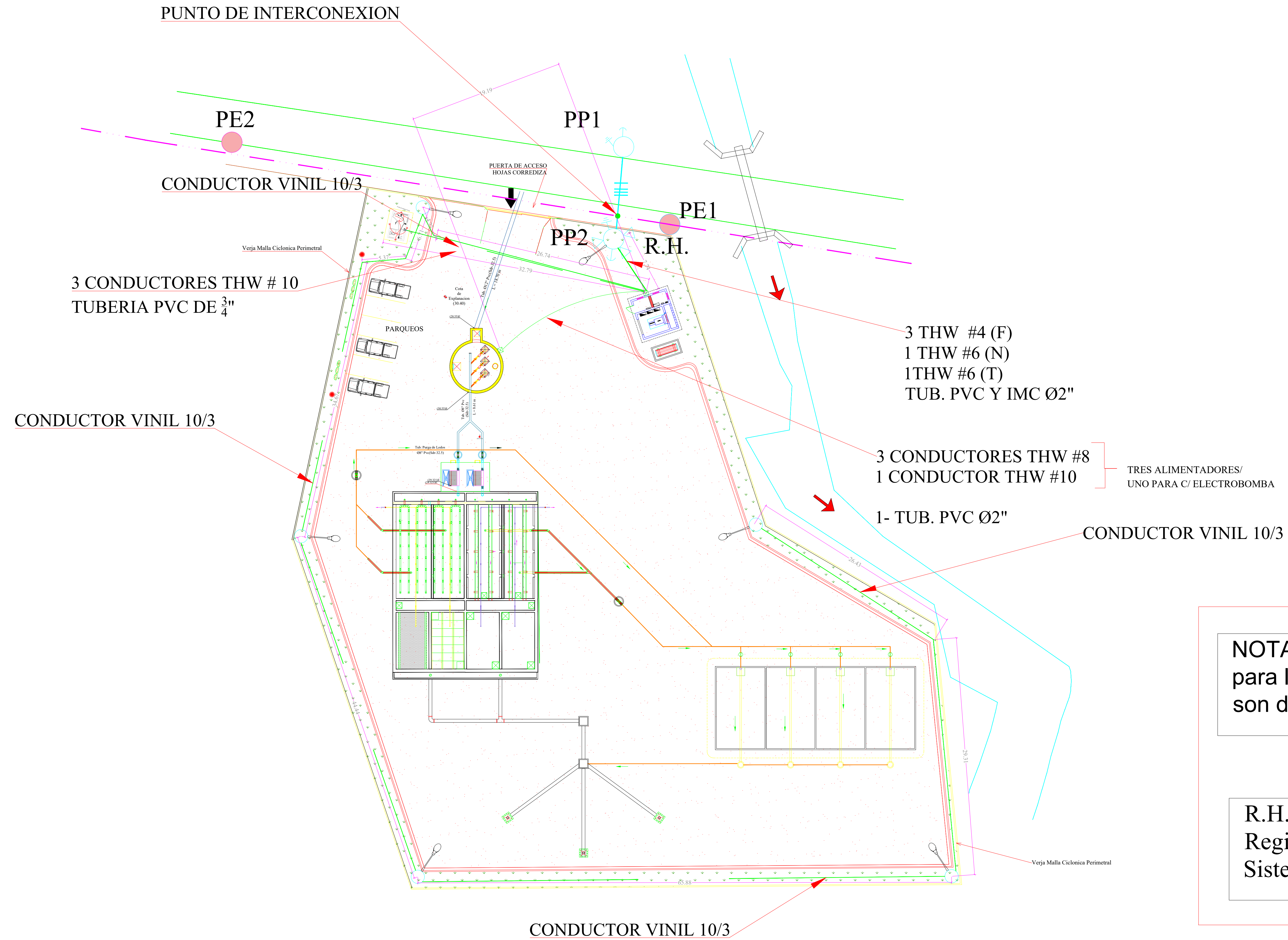
INSTITUTO NACIONAL DE AGUAS POTABLES
Y ALCANTARILLADOS
INAPA
DIRECCIÓN DE INGENIERÍA

DISEÑO: Div. Dis. Sistemas de Depuración	DIBUJO: Departamento Técnico
REVISIÓN: Ing. Pedro E. Geraldo Then	REVISIÓN: Arq. Shirley Marciano
VISTO: Ing. Alan M. Vásquez Ventura Encargado Depto. Dis. Sist. Alcantarillados	VISTO: Ing. Pedro De Jesús Encargado Depto. Técnico
APROBADO: Ing. José Manuel Aybar Ovalle Director de Ingeniería	

PERFIL HIDRAULICO

MEJORAMIENTO ALCANTARILLADO
EL VALLE
PROVINCIA HATO MAYOR

ESCALA
1:75
No. PLANO
04

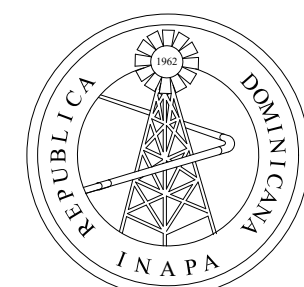


NOTA : Los Postes para la Iluminacion son de 30', 300 DAN

R.H.
Registro de Inspeccion Sistema Electrico

NOTA: SALVO INDICACION CONTRARIA TODAS LAS UNIDADES ESTAN EN EL SISTEMA METRICO DECIMAL.

REVISION	FECHA REVISION	OBJETO REVISION
0	26/02/2021	PARA CONSTRUCCION



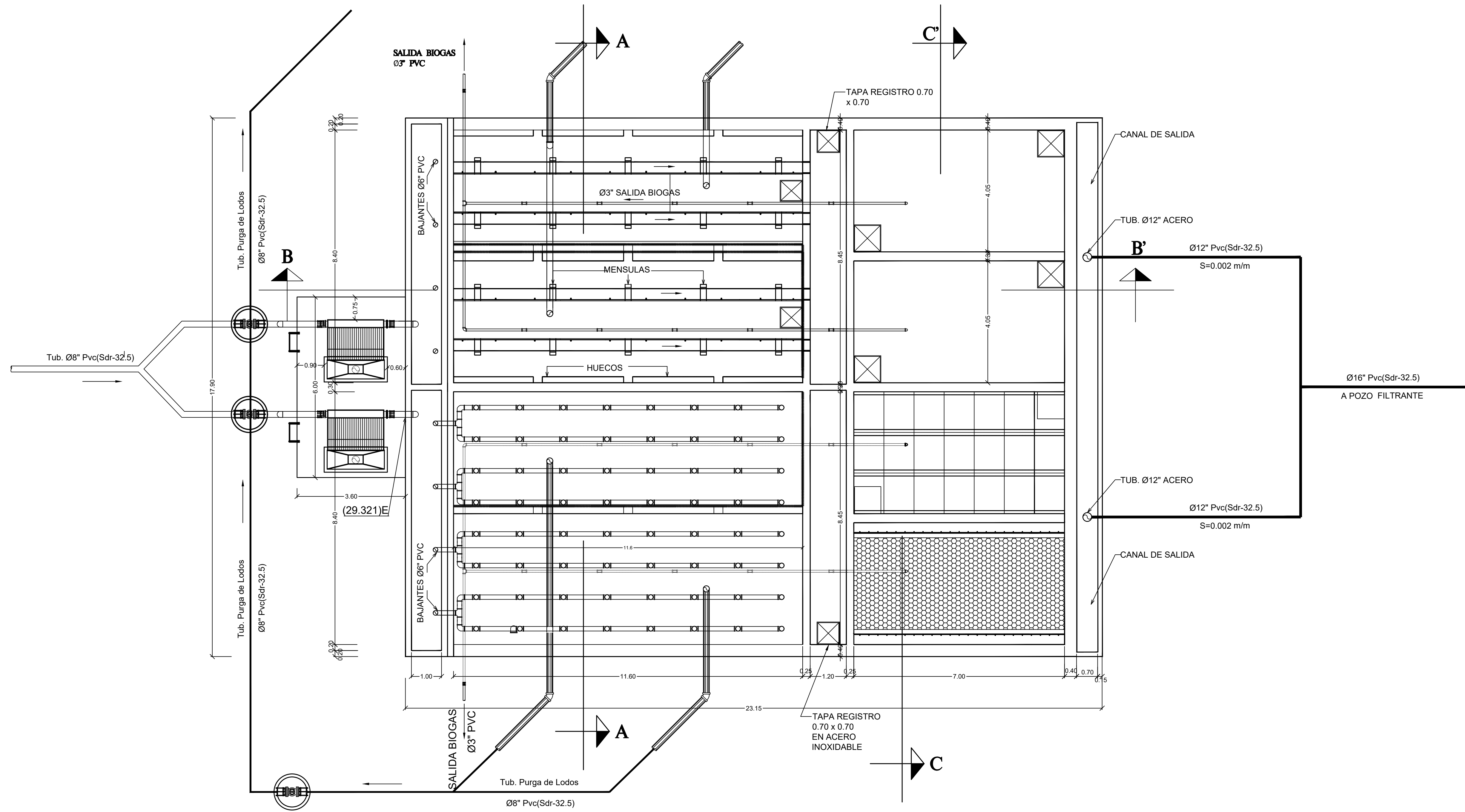
INSTITUTO NACIONAL DE AGUAS POTABLES Y ALCANTARILLADOS
INAPA
DIRECCION DE INGENIERIA

DISEÑO: Div. Dis. Sistemas de Depuración REVISIÓN: Ing. Pedro E. Geraldo Then VISTO: Ing. Alan M. Vásquez Ventura Encargado Depto. Dis. Sist. Alcantarillados	DIBUJO: Departamento Técnico REVISIÓN: Arq. Shirley Marcano VISTO: Ing. Pedro De Jesús Encargado Depto. Técnico
APROBADO: Ing. José Manuel Aybar Ovalle Director de Ingeniería	

PLANTA DE CONJUNTO SISTEMA ELECTRICO

MEJORAMIENTO ALCANTARILLADO
EL VALLE
PROVINCIA HATO MAYOR

ESCALA
IND
No. PLANO
05

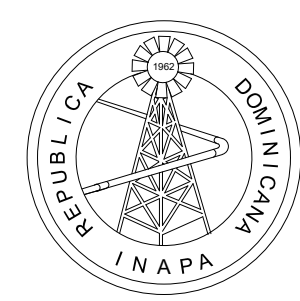


REACTORES Y FILTROS ANAEROBIOS

ESC. 1 : 75

NOTA: SALVO INDICACIÓN CONTRARIA TODAS LAS UNIDADES ESTÁN EN EL SISTEMA MÉTRICO DECIMAL.

REVISIÓN	FECHA REVISIÓN	OBJETO REVISIÓN
0	26/02/2021	PARA CONSTRUCCIÓN



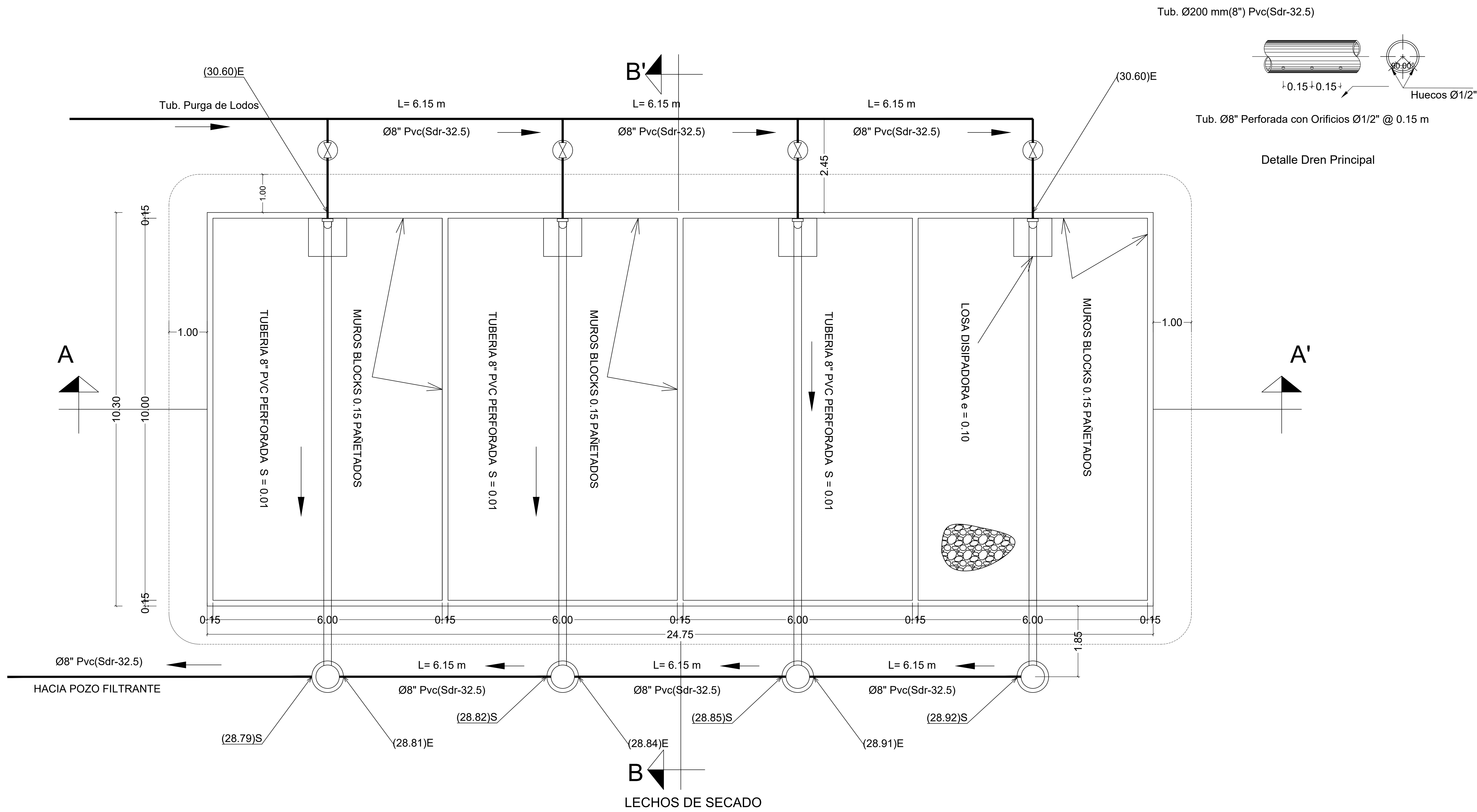
INSTITUTO NACIONAL DE AGUAS POTABLES
Y ALCANTARILLADOS
INAPA
DIRECCIÓN DE INGENIERÍA

DISEÑO: Div. Dis. Sistemas de Depuración	DIBUJO: Departamento Técnico
REVISIÓN: Ing. Pedro E. Geraldo Then	REVISIÓN: Arq. Shirley Marcano
VISTO: Ing. Alan M. Vásquez Ventura Encargado Depto. Dis. Sist. Alcantarillados	VISTO: Ing. Pedro De Jesús Encargado Depto. Técnico
APROBADO: Ing. José Manuel Aybar Ovalle Director de Ingeniería	

PLANTA GENERAL
REACTORES Y FILTROS

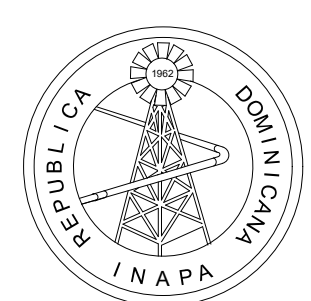
MEJORAMIENTO ALCANTARILLADO
EL VALLE
PROVINCIA HATO MAYOR

ESCALA	IND
No. PLANO	6



NOTA: SALVO INDICACIÓN CONTRARIA TODAS LAS UNIDADES ESTÁN EN EL SISTEMA MÉTRICO DECIMAL.

REVISIÓN	FECHA REVISIÓN	OBJETO REVISIÓN
0	26/02/2021	PARA CONSTRUCCIÓN



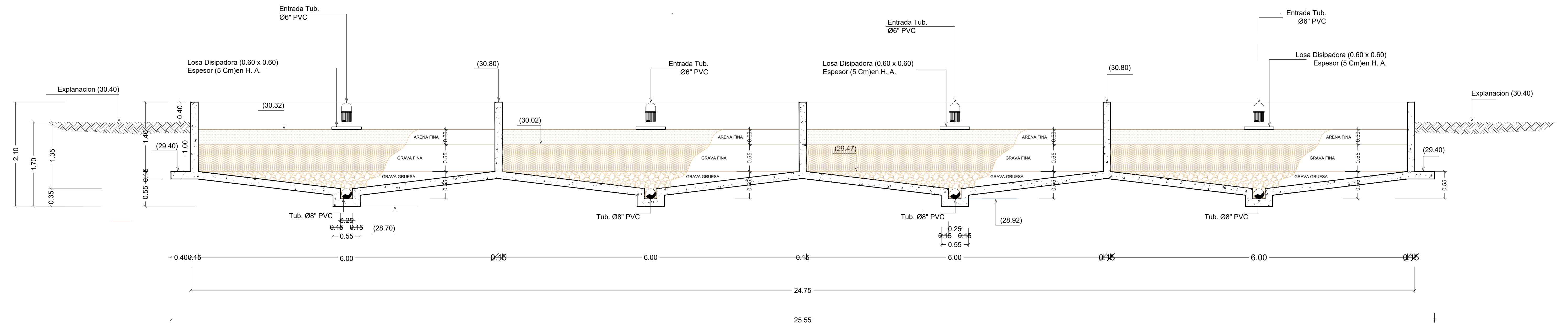
INSTITUTO NACIONAL DE AGUAS POTABLES
Y ALCANTARILLADOS
INAPA
DIRECCIÓN DE INGENIERÍA

DISEÑO: Div. Dis. Sistemas de Depuración Ing. Pedro E. Geraldo Then	DIBUJO: Departamento Técnico Arq. Shirley Marciano
REVISIÓN: Ing. Alan M. Vásquez Ventura Encargado Depto. Dis. Sist. Alcantarillados	REVISIÓN: Ing. Pedro De Jesús Encargado Depto. Técnico
APROBADO: Ing. José Manuel Aybar Ovalle Director de Ingeniería	

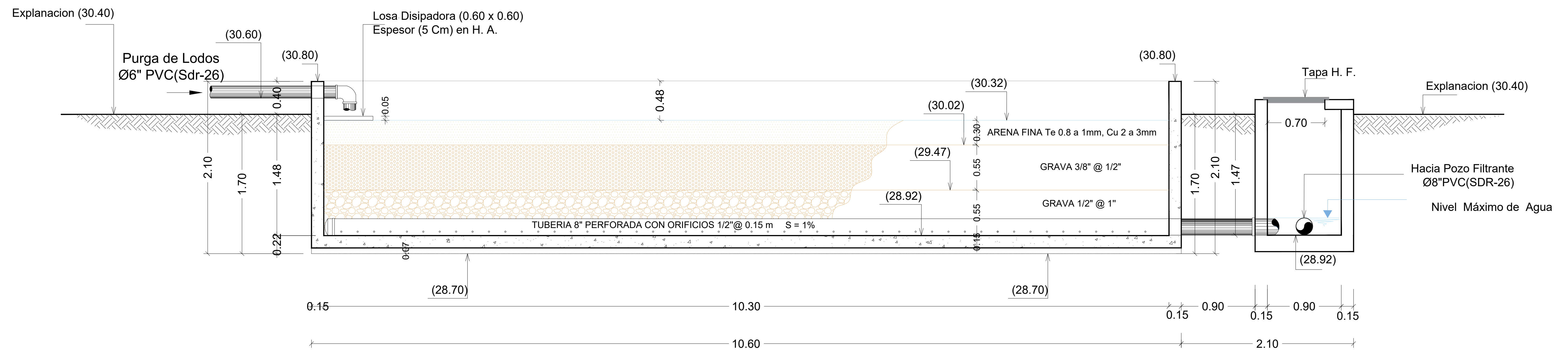
PLANTA GENERAL DE LECHO DE SECADO

MEJORAMIENTO ALCANTARILLADO
EL VALLE
PROVINCIA HATO MAYOR

ESCALA	IND
No. PLANO	07



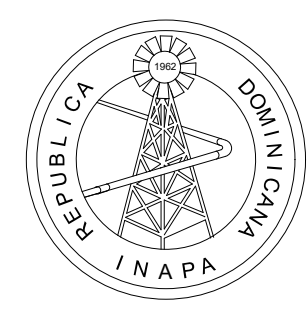
01 SECCION A-A'
P-06 Esc. 1:40



02 SECCION B-B'
P-06 Esc. 1:25

NOTA: SALVO INDICACIÓN CONTRARIA TODAS LAS UNIDADES ESTÁN EN EL SISTEMA MÉTRICO DECIMAL.

REVISIÓN	FECHA REVISIÓN	OBJETO REVISIÓN
0	26/02/2021	PARA CONSTRUCCIÓN



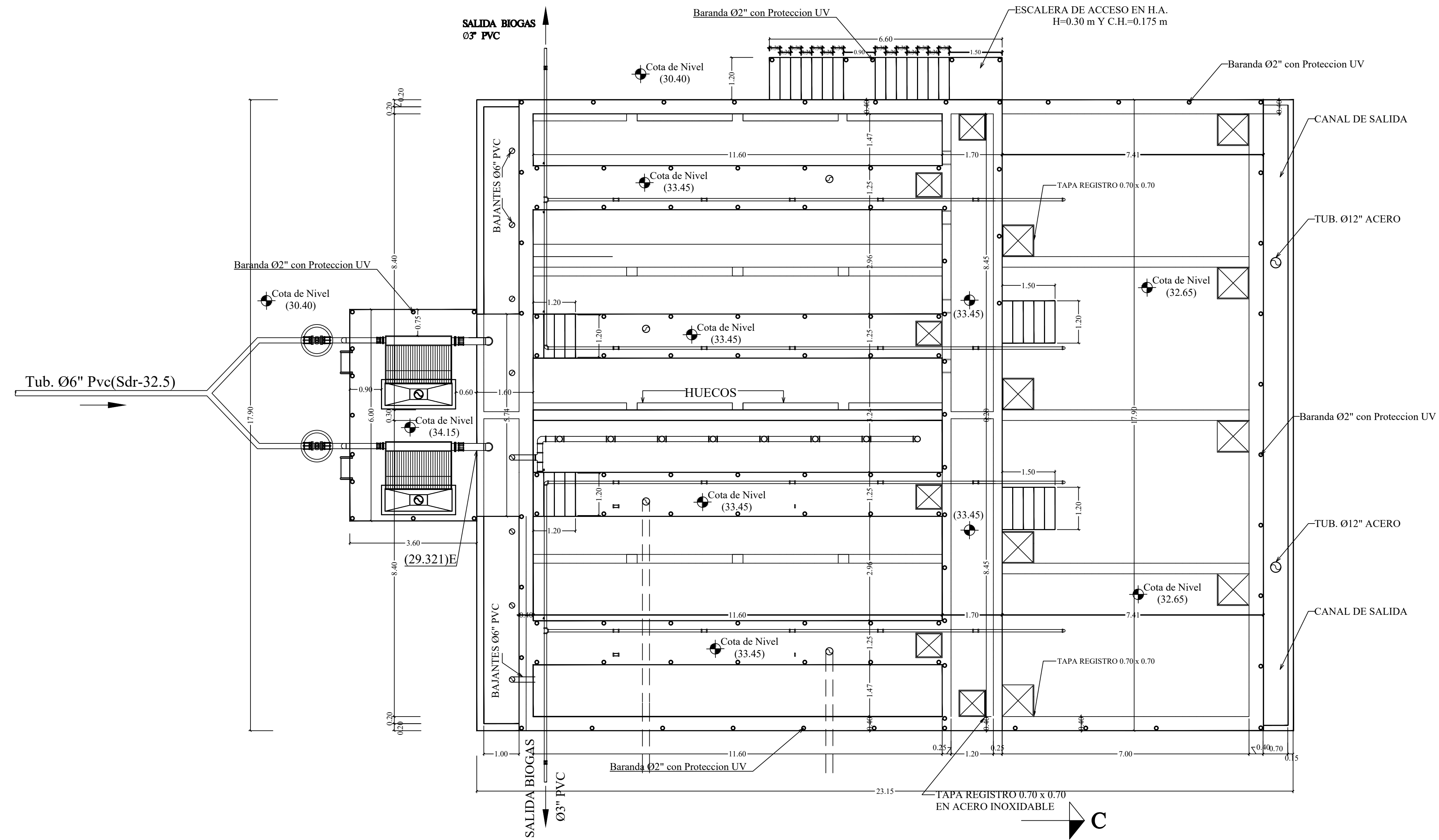
INSTITUTO NACIONAL DE AGUAS POTABLES
Y ALCANTARILLADOS
INAPA
DIRECCIÓN DE INGENIERÍA

DISEÑO: Div. Dis. Sistemas de Depuración	DIBUJO: Departamento Técnico
REVISIÓN: Ing. Pedro E. Geraldo Then	REVISIÓN: Arq. Shirley Marciano
VISTO: Ing. Alan M. Vásquez Ventura Encargado Depto. Dis. Sist. Alcantarillados	VISTO: Ing. Pedro De Jesús Encargado Depto. Técnico
APROBADO: Ing. José Manuel Aybar Ovalle Director de Ingeniería	

SECCIONES LECHO DE SECADO

MEJORAMIENTO ALCANTARILLADO
EL VALLE
PROVINCIA HATO MAYOR

ESCALA
IND
No. PLANO
08

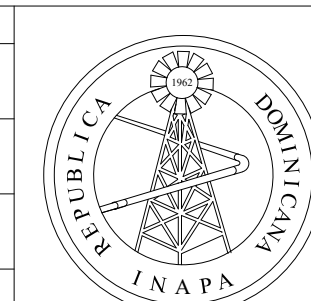


PLANTA DE PASARELAS REACTORES Y FILTROS ANAEROBIOS

ESC. 1 : 75

IOTA: SALVO INDICACIÓN CONTRARIA TODAS LAS UNIDADES ESTÁN EN EL SISTEMA MÉTRICO DECIMAL.

REVISIÓN	FECHA REVISIÓN	OBJETO REVISIÓN
0	26/02/2021	PARA CONSTRUCCIÓN



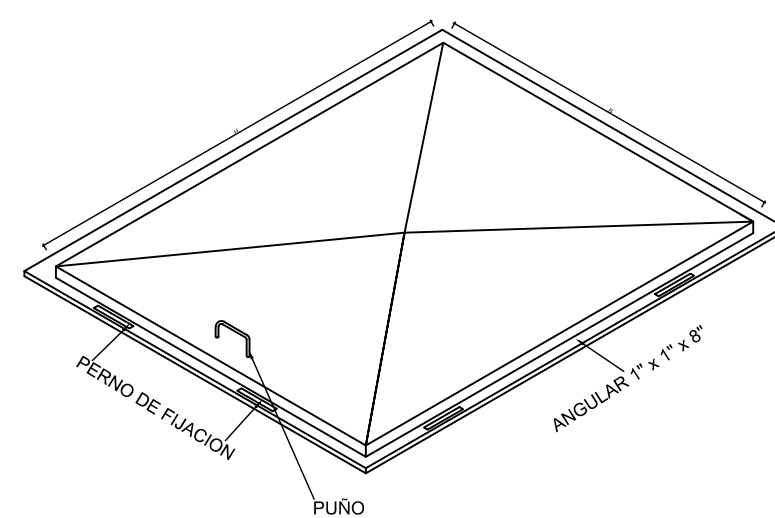
**INSTITUTO NACIONAL DE AGUAS POTABLES
Y ALCANTARILLADOS**
INAPA
DIRECCIÓN DE INGENIERÍA

DISEÑO: Div. Dis. Sistemas de Depuración	DIBUJO: Departamento Técnico
REVISIÓN: Ing. Pedro E. Geraldo Then	REVISIÓN: Arq. Shirley Marciano
VISTO: Ing. Alan M. Vásquez Ventura Encargado Depto. Dis. Sist. Alcantarillados	VISTO: Ing. Pedro De Jesús Encargado Depto. Técnico
APROBADO: Ing. José Manuel Aybar Ovalle Director de Ingeniería	

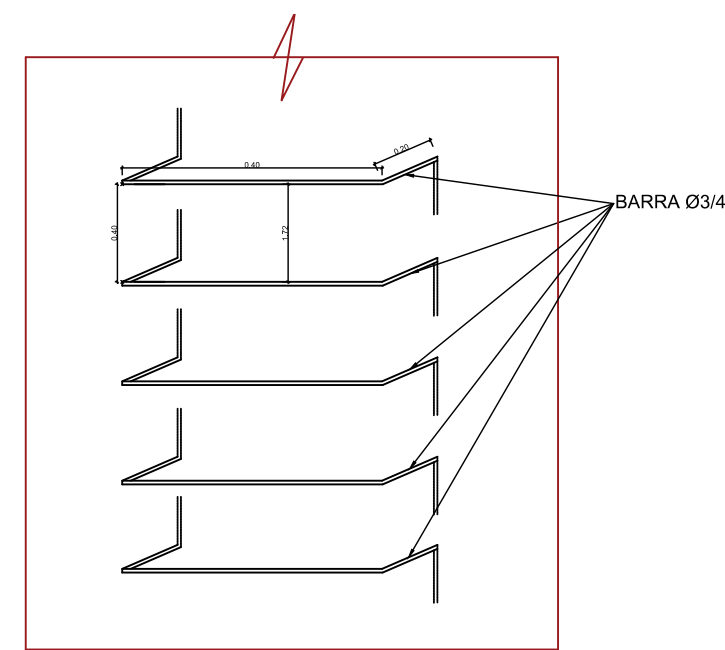
PLANTA DE PASARELAS

MEJORAMIENTO ALCANTARILLADO
EL VALLE
PROVINCIA HATO MAYOR

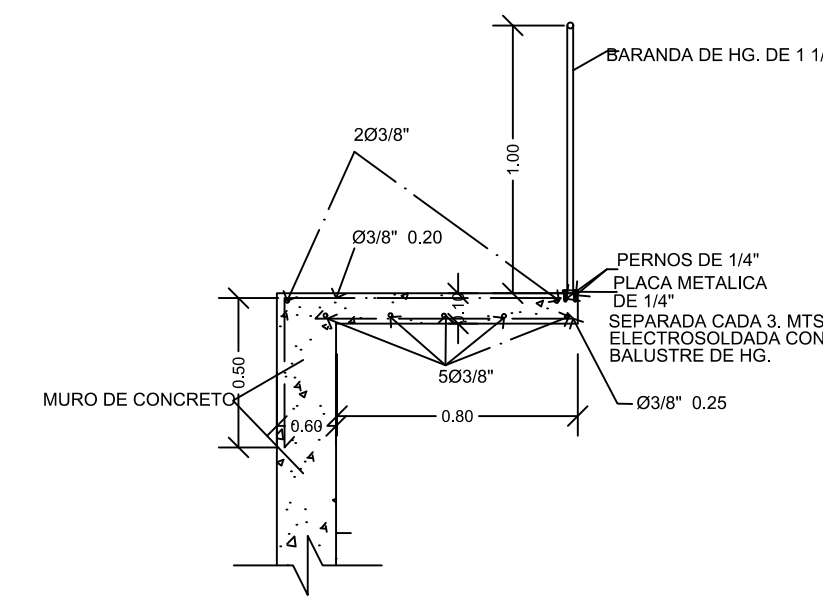
ESCALA:
IND
No. PLAN:
09



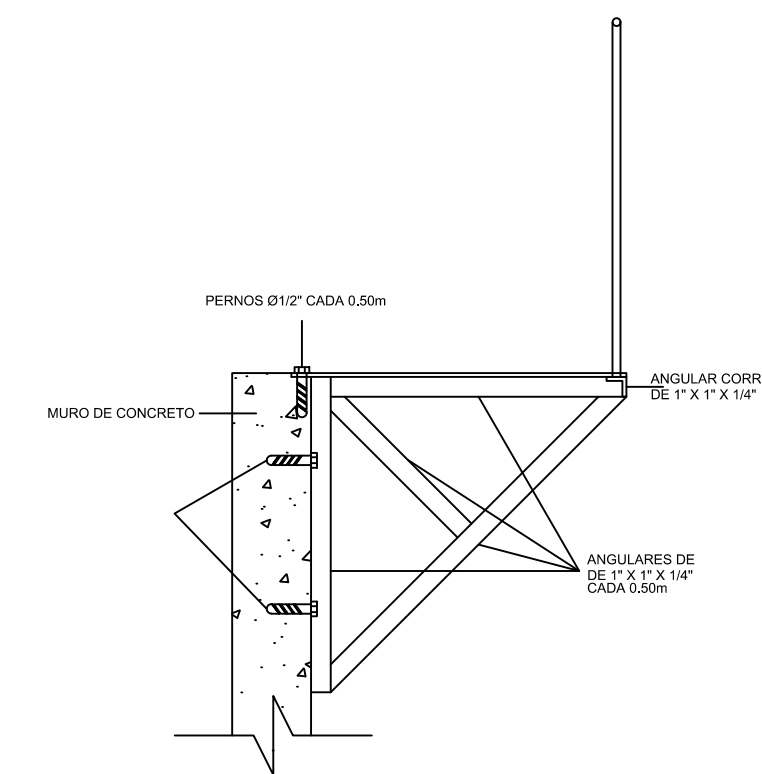
DETALLE TAPA METALLICA ALUMINIO FUNDIDO



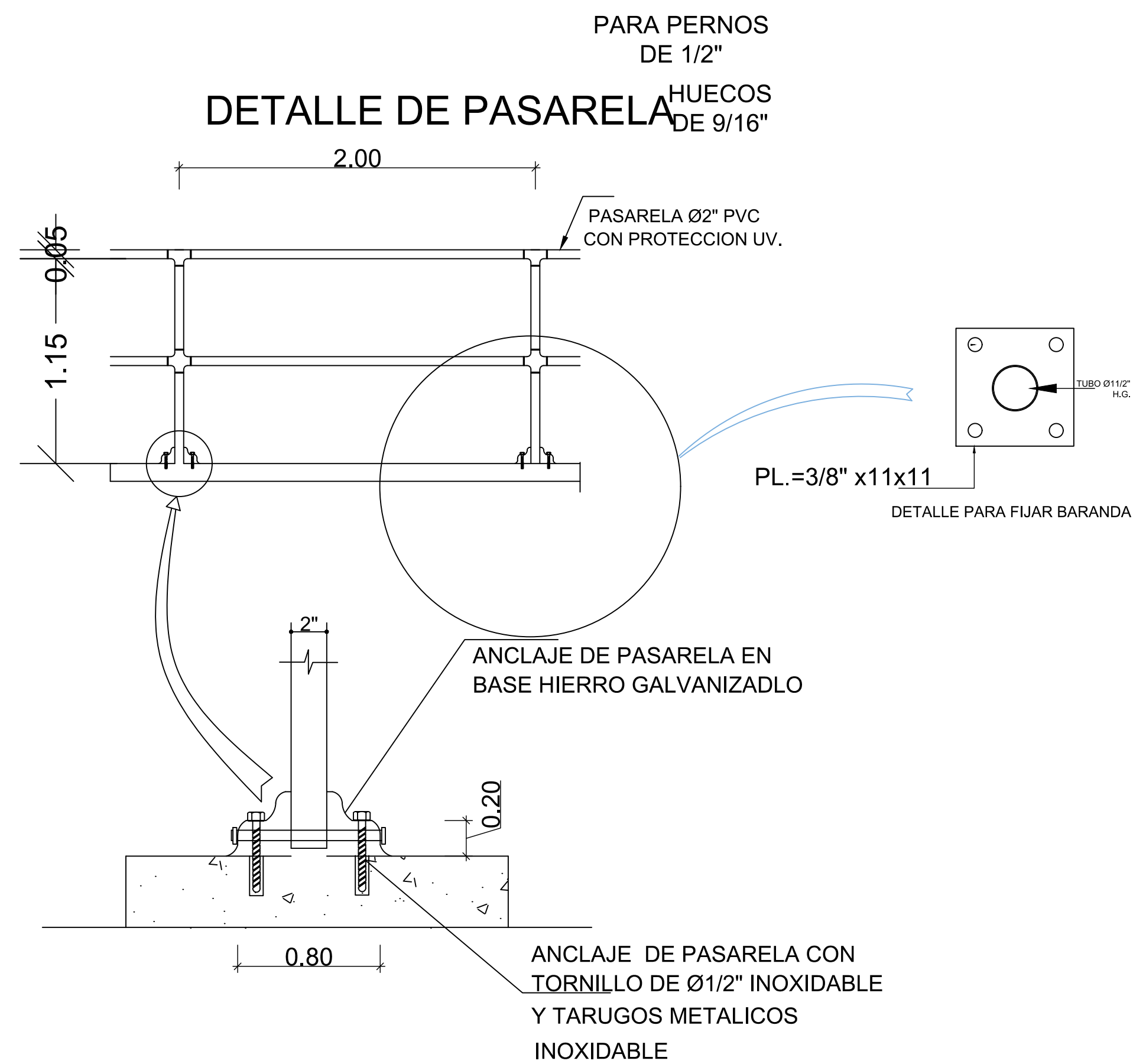
DETALLE DE ESCALERA DE ACCESP (EM MURO)



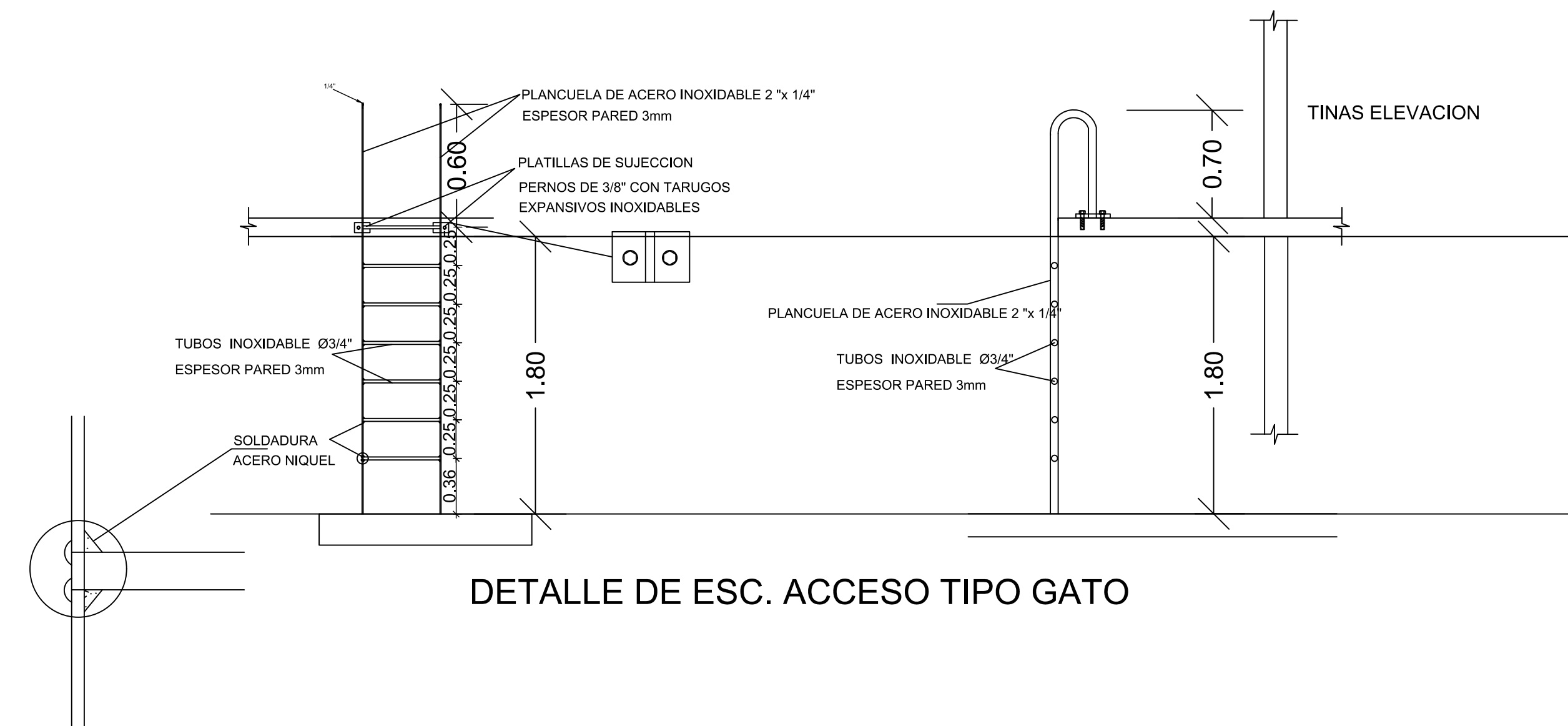
DETALLE PASARELA



DETALLE PASARELA METALLICA



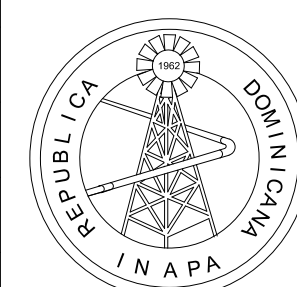
DETALLE BASE DE PASARELA EN HIERRO GALVANIZADO SOLIDA Y ANCLADA A PASARELA



DETALLE DE ESC. ACCESO TIPO GATO

NOTA: SALVO INDICACIÓN CONTRARIA TODAS LAS UNIDADES ESTÁN EN EL SISTEMA MÉTRICO DECIMAL.

REVISIÓN	FECHA REVISIÓN	PARA CONSTRUCCIÓN	OBJETO REVISIÓN
0	26/02/2021	PARA CONSTRUCCIÓN	



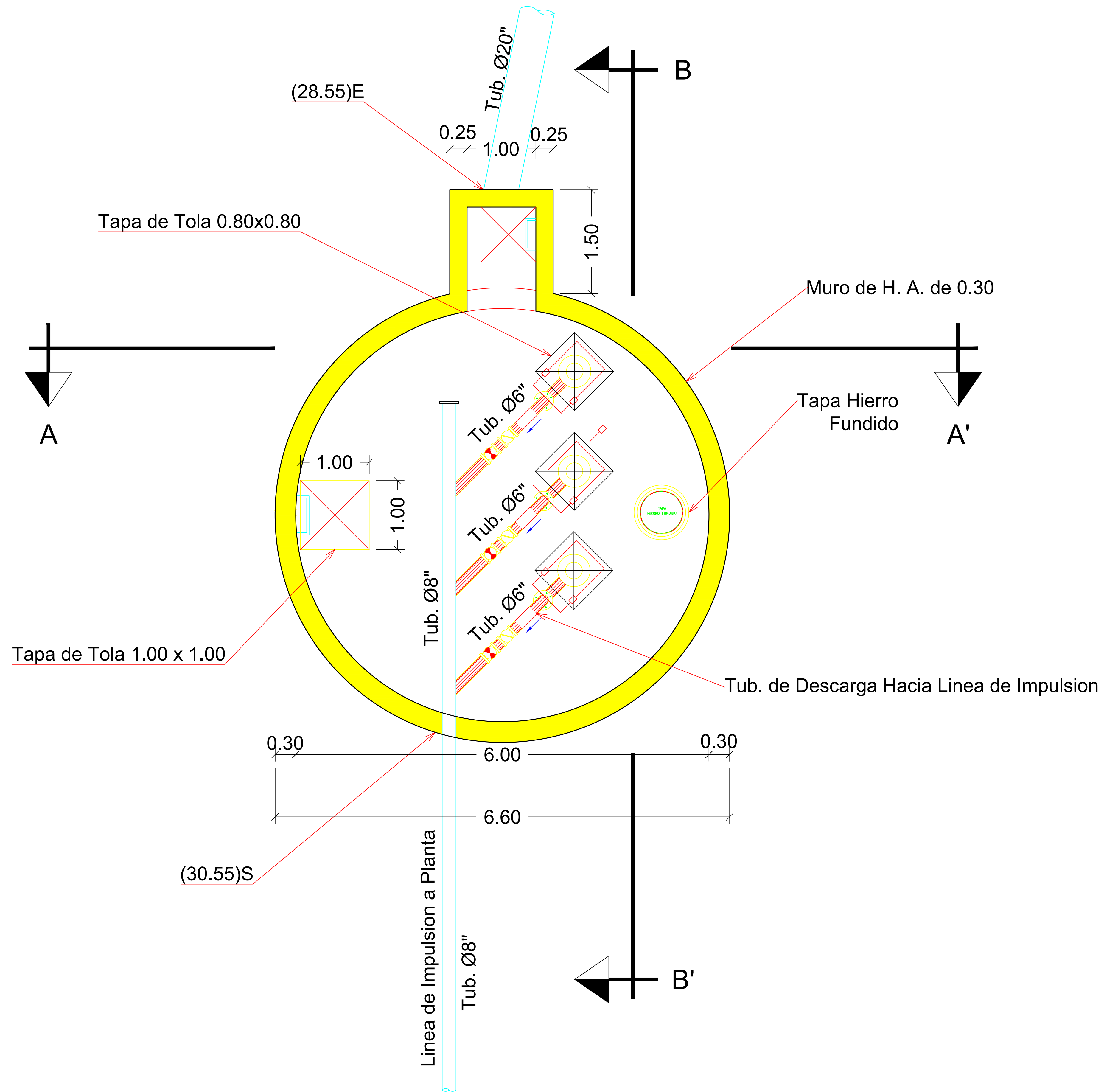
INSTITUTO NACIONAL DE AGUAS POTABLES Y ALCANTARILLADOS
INAPA
DIRECCIÓN DE INGENIERÍA

DISEÑO: Div. Dis. Sistemas de Depuración	DIBUJO: Departamento Técnico
REVISIÓN: Ing. Pedro E. Geraldo Then	REVISIÓN: Arq. Shirley Marciano
VISTO: Ing. Alan M. Vázquez Ventura Encargado Depto. Dis. Sist. Alcantarillados	VISTO: Ing. Pedro De Jesús Encargado Depto. Técnico
APROBADO: Ing. José Manuel Aybar Ovalle Director de Ingeniería	

DETALLES PASARELAS PLANTAS

MEJORAMIENTO ALCANTARILLADO
EL VALLE
PROVINCIA HATO MAYOR

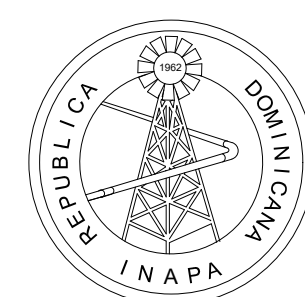
ESCALA
IND
No. PLANO
10



PLANTA CARCAMO DE BOMBEO

NOTA: SALVO INDICACIÓN CONTRARIA TODAS LAS UNIDADES ESTÁN EN EL SISTEMA MÉTRICO DECIMAL.

REVISIÓN	FECHA REVISIÓN	OBJETO REVISIÓN
0	26/02/2021	PARA CONSTRUCCIÓN



INSTITUTO NACIONAL DE AGUAS POTABLES
Y ALCANTARILLADOS
INAPA
DIRECCIÓN DE INGENIERÍA

DISEÑO: Div. Dis. Sistemas de Depuración	DIBUJO: Departamento Técnico
REVISIÓN: Ing. Pedro E. Geraldo Then	REVISIÓN: Arq. Shirley Marciano
VISTO: Ing. Alan M. Vásquez Ventura Encargado Depto. Dis. Sist. Alcantarillados	VISTO: Ing. Pedro De Jesús Encargado Depto. Técnico
APROBADO: Ing. José Manuel Aybar Ovalle Director de Ingeniería	

PLANTA GENERAL CARCAMO DE BOMBEO

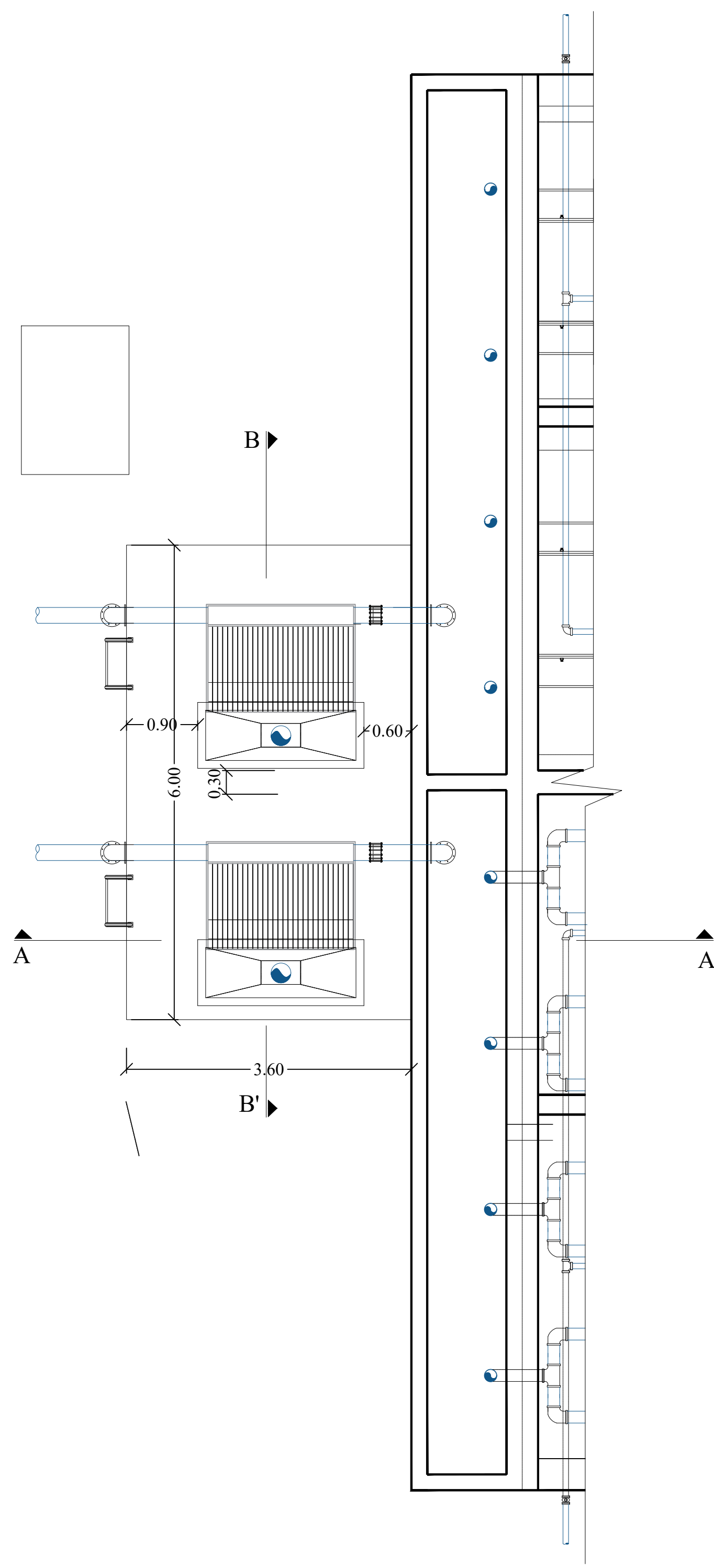
MEJORAMIENTO ALCANTARILLADO
EL VALLE
PROVINCIA HATO MAYOR

ESCALA

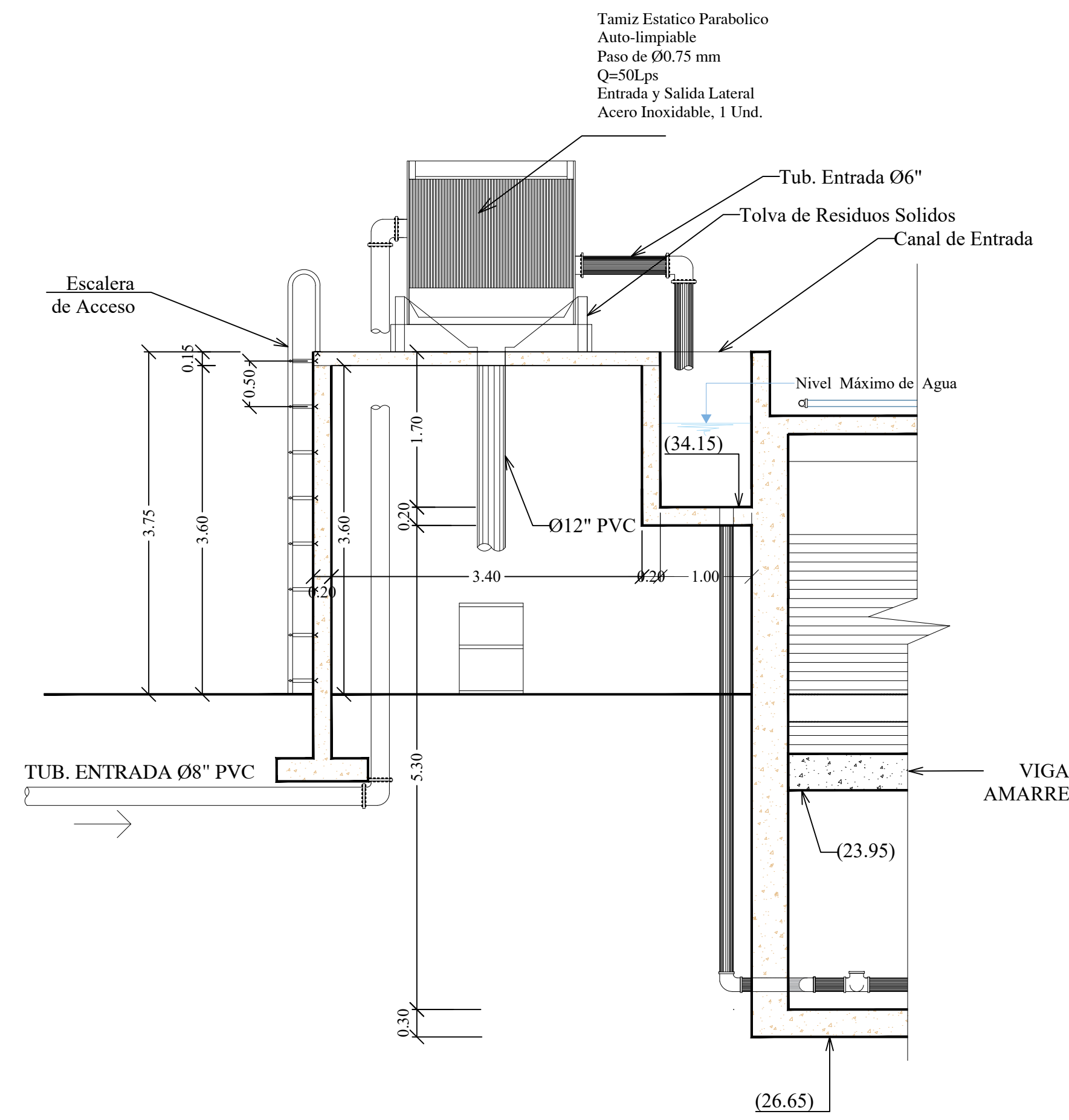
NO ESC

No. PLANO

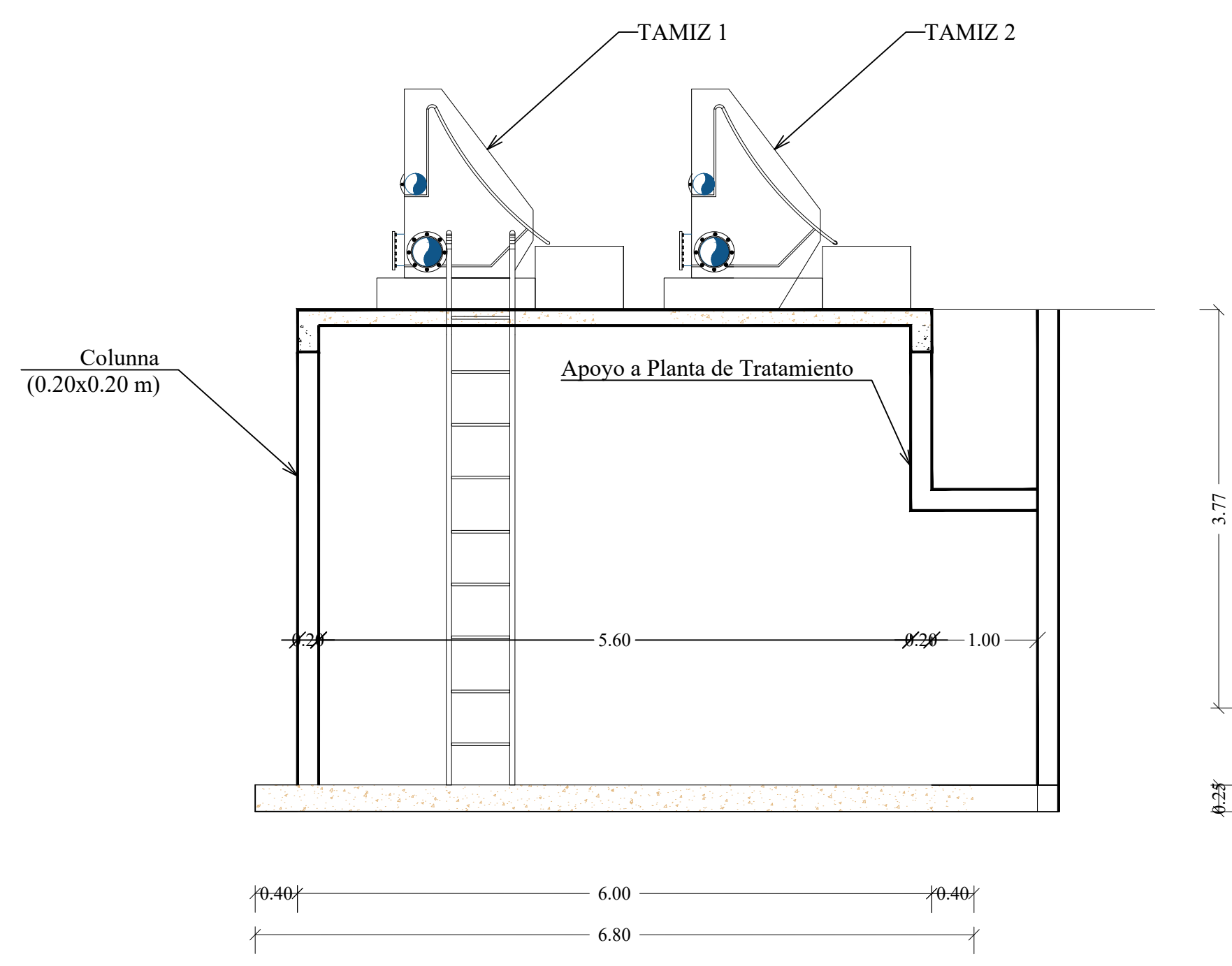
11



01 PLANTA
P-07 Esc. 1:50

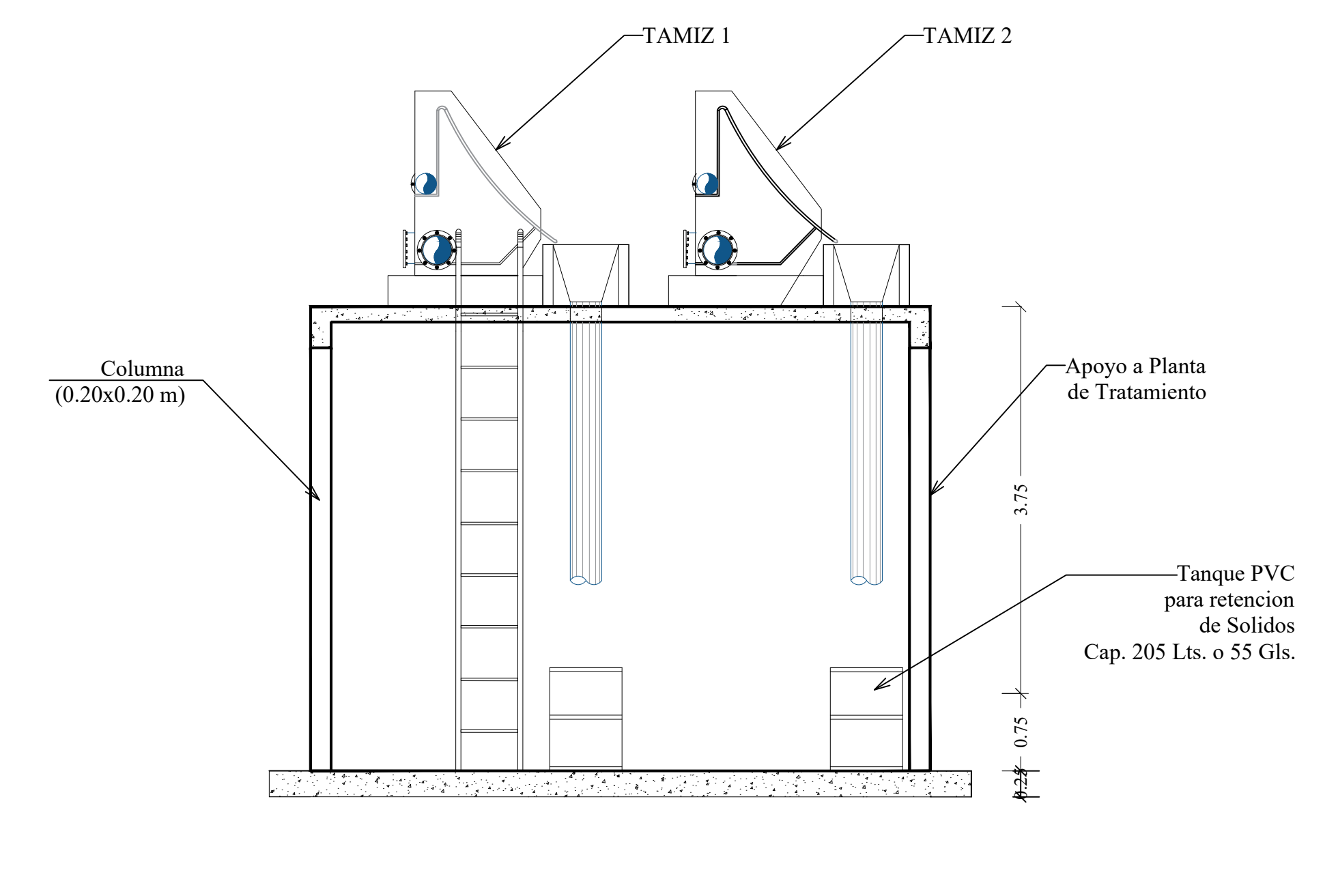
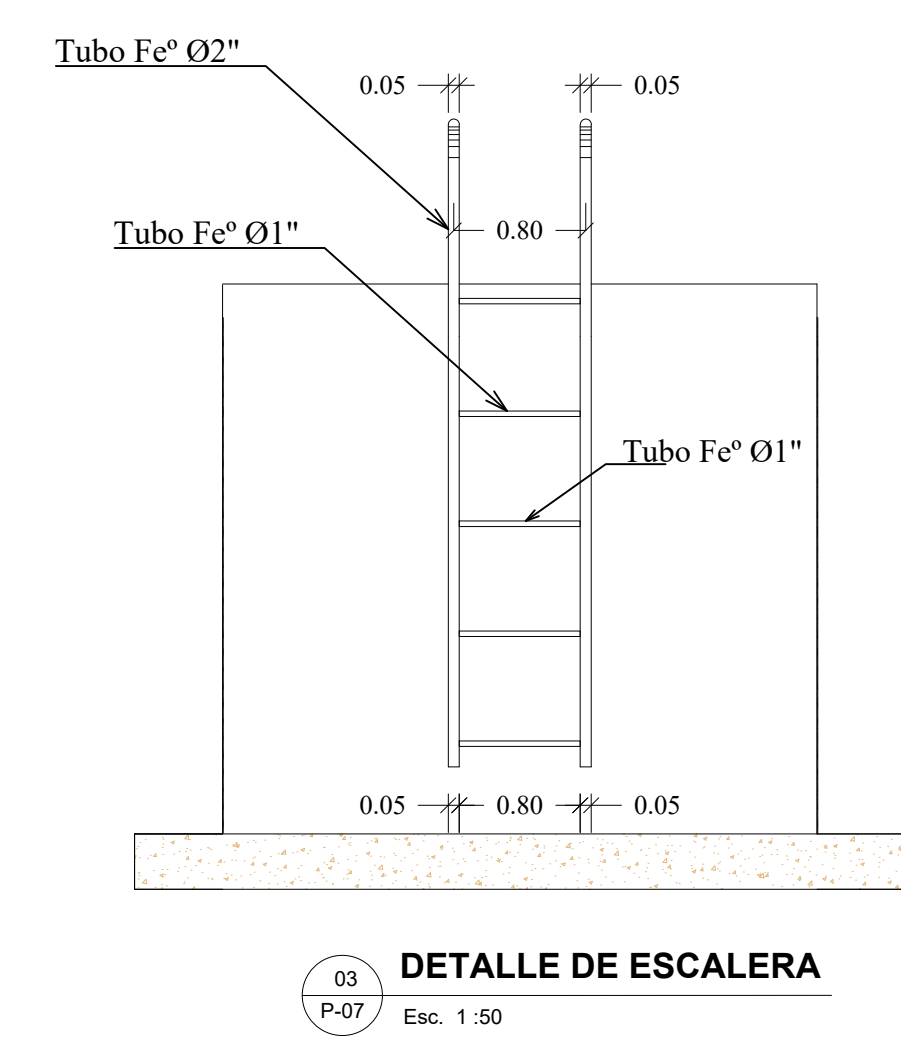
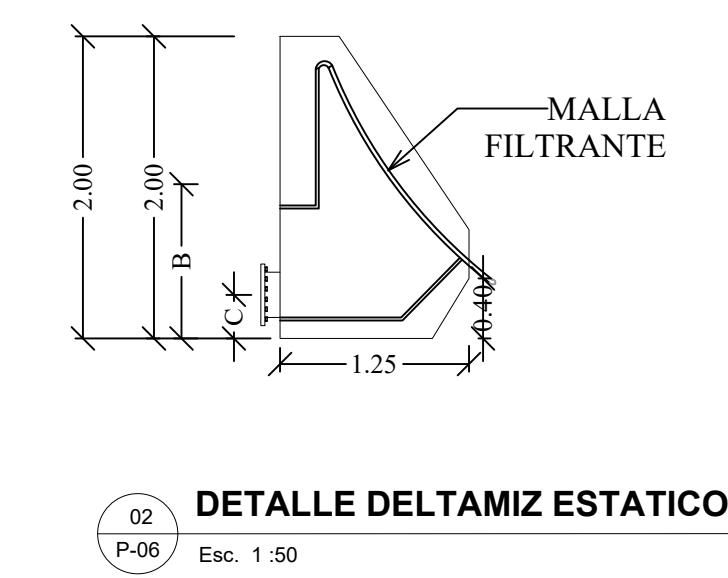


02 SECCION A-A'
P-07 Esc. 1:50



04 VISTA LATERAL
P-07 Esc. 1:50

CAUDALES NOMINALES (LPS)				DIMENSIONES (m)				DIAMETRO DE LAS BRIDAS (PULG.)	
0.50 mm	0.75 mm	1.00 mm	1.50 mm	A	B	C	D	ENTRADA	SALIDA
5 - 21	6 - 25	8 - 30	10 - 35	0.30	0.932	0.158	0.25	4"	4"
6 - 30	8 - 37	10 - 44	13 - 51	0.50	0.932	0.215	0.45	4"	6"
8 - 40	10 - 80	12 - 88	16 - 88	0.79	0.950	0.215	0.74	6"	6"
13 - 82	18 - 92	25 - 100	25 - 130	1.21	0.950	0.240	1.16	6"	8"
25 - 125	32 - 135	37 - 155	47 - 200	1.84	0.984	0.294	1.79	8"	12"



05 SECCION B-B'
P-07 Esc. 1:50

NOTA: SALVO INDICACIÓN CONTRARIA TODAS LAS UNIDADES ESTÁN EN EL SISTEMA MÉTRICO DECIMAL.

REVISIÓN	FECHA REVISIÓN	OBJETO REVISIÓN
0	26/02/2021	PARA CONSTRUCCIÓN

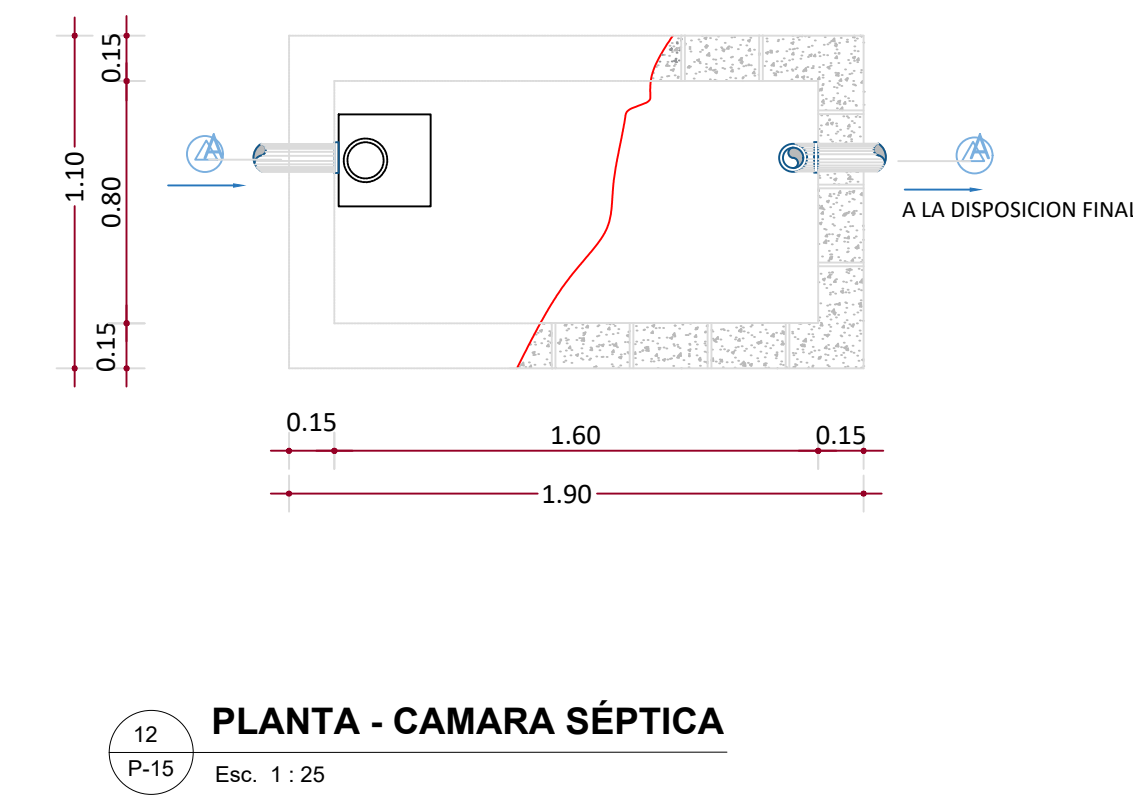
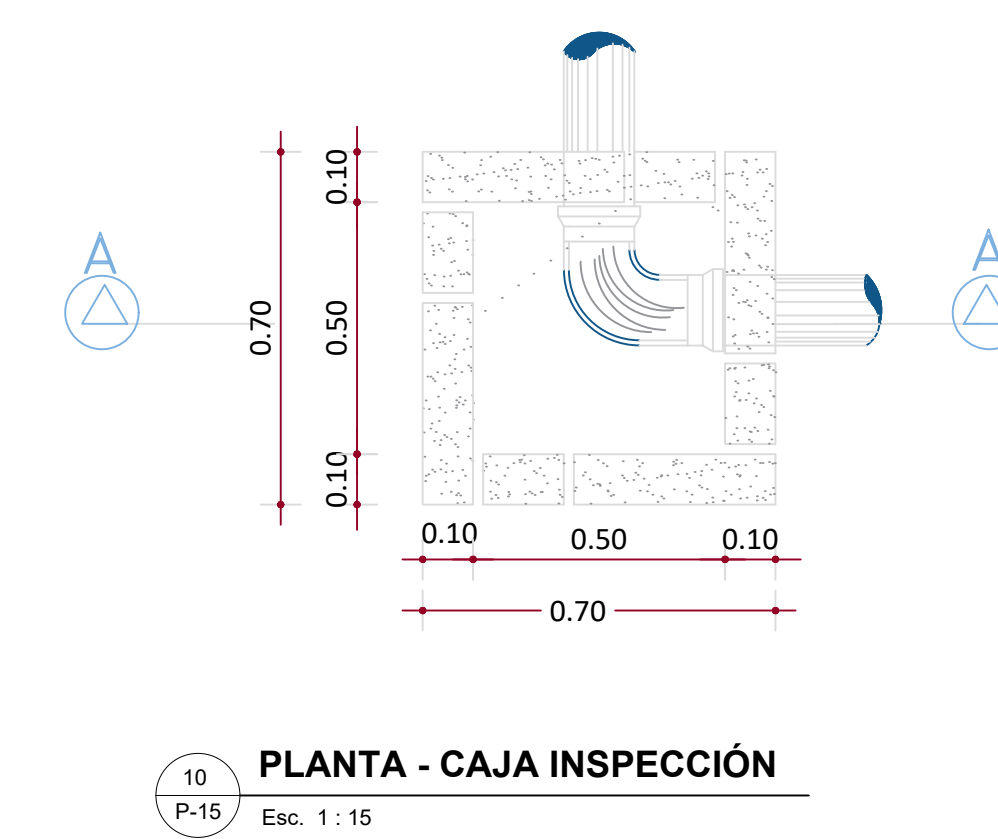
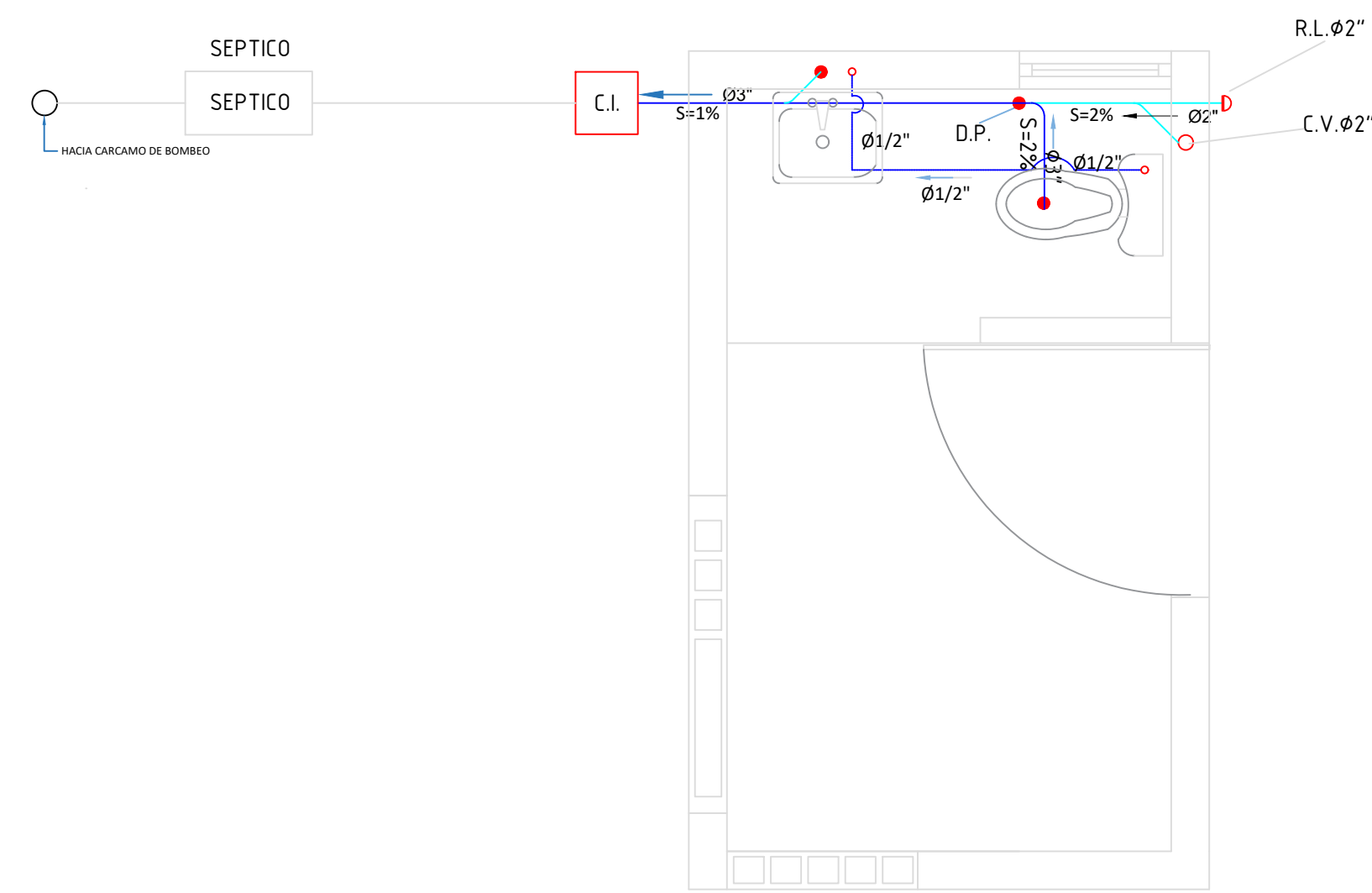
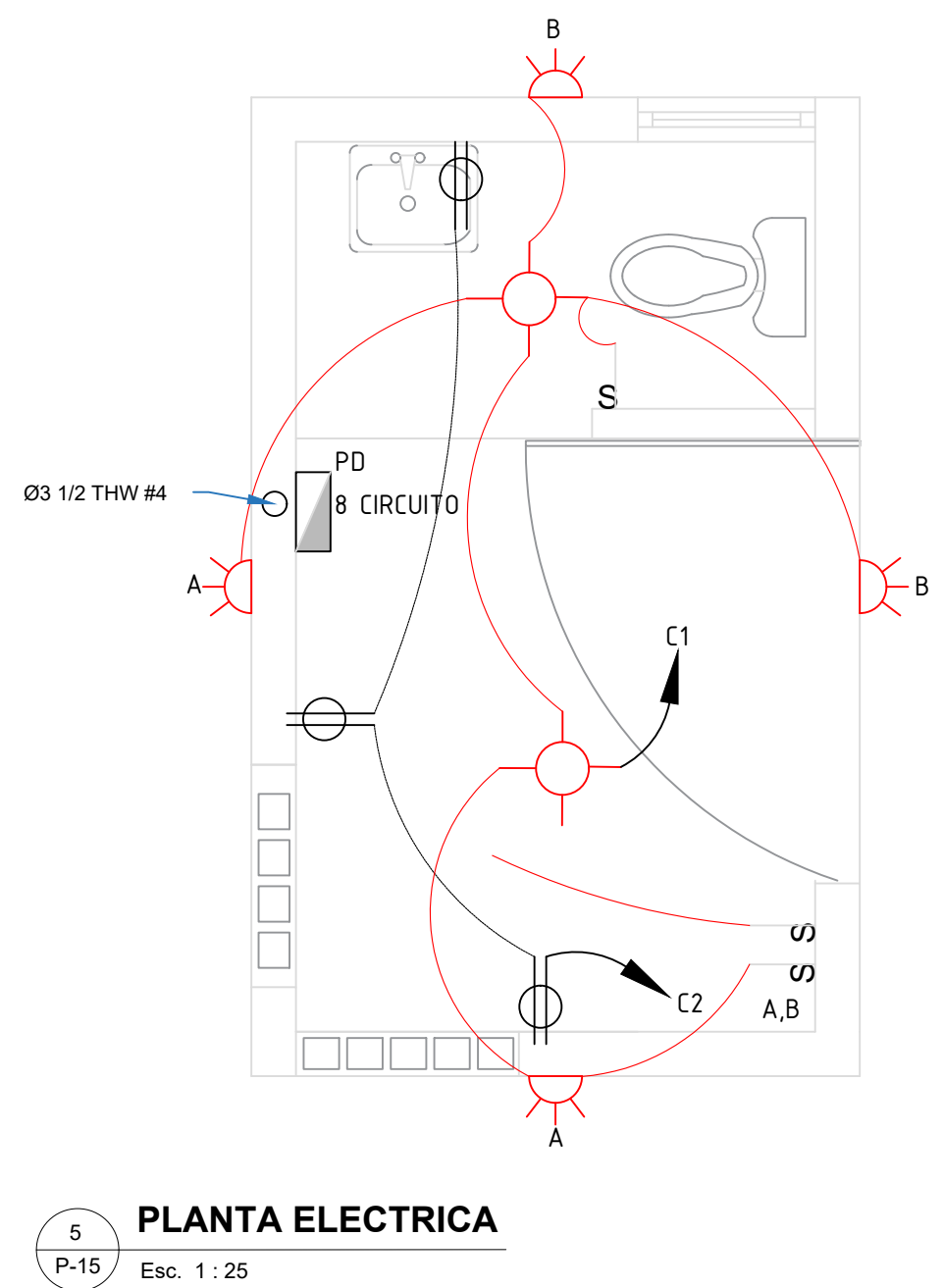
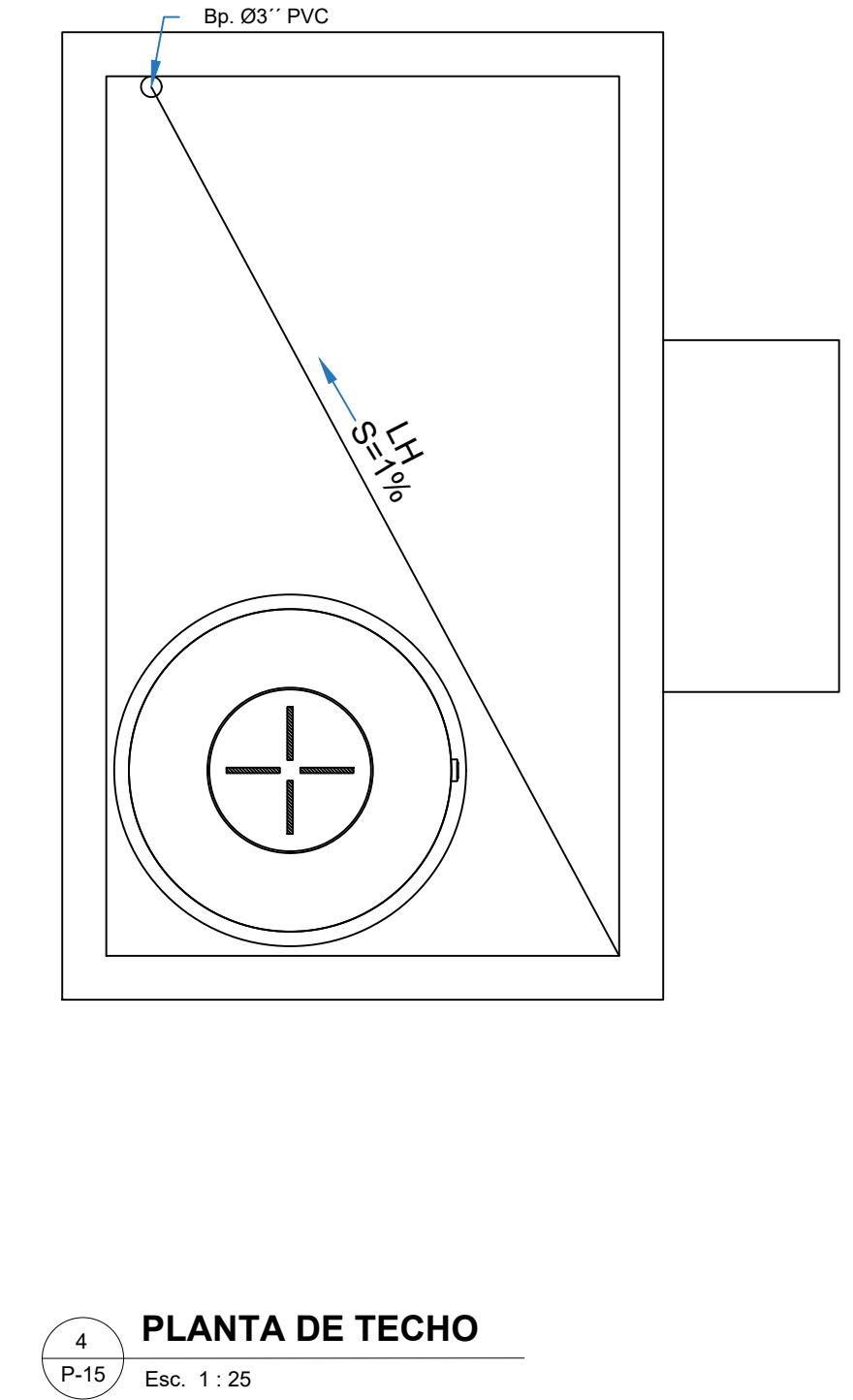
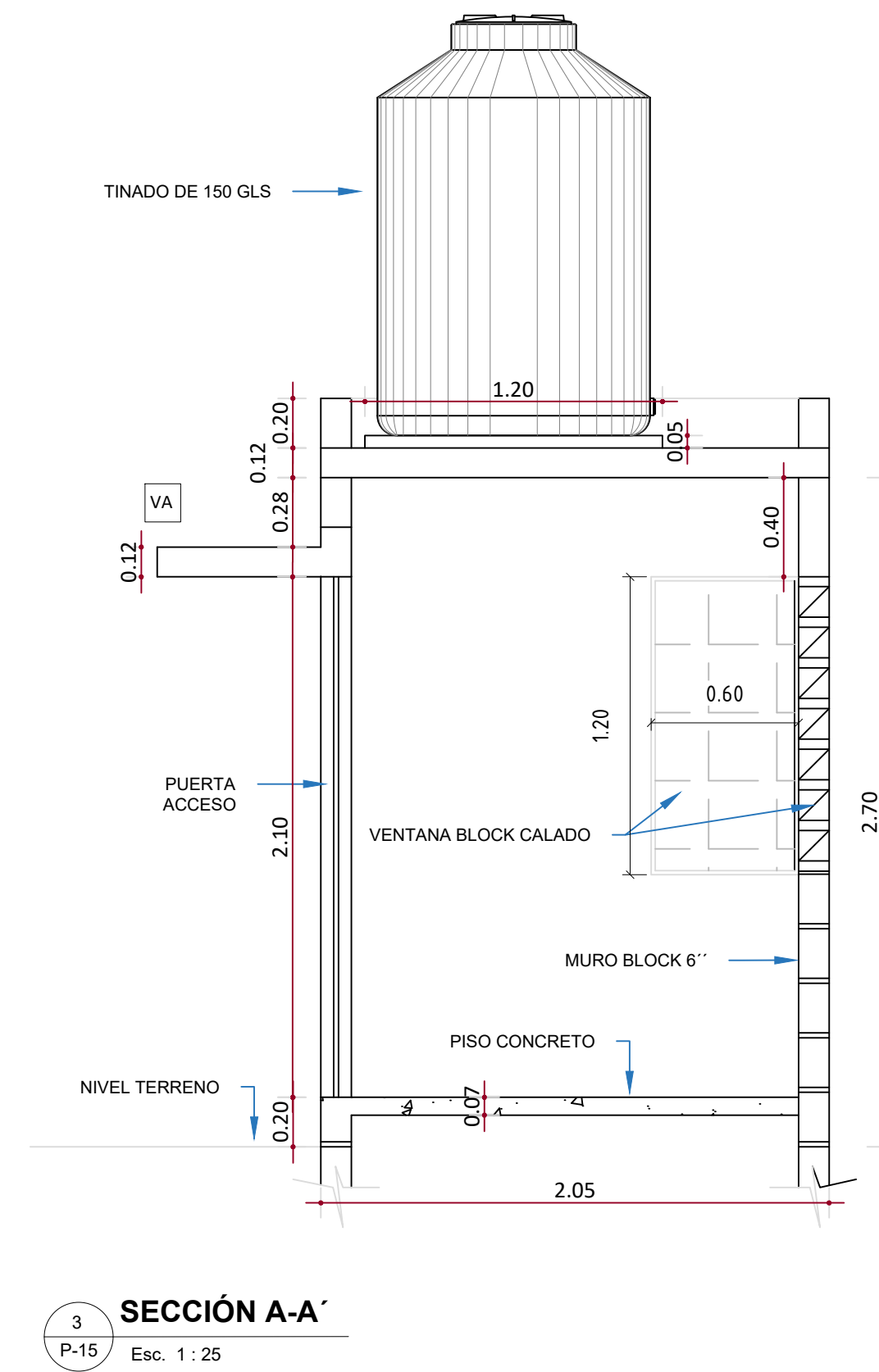
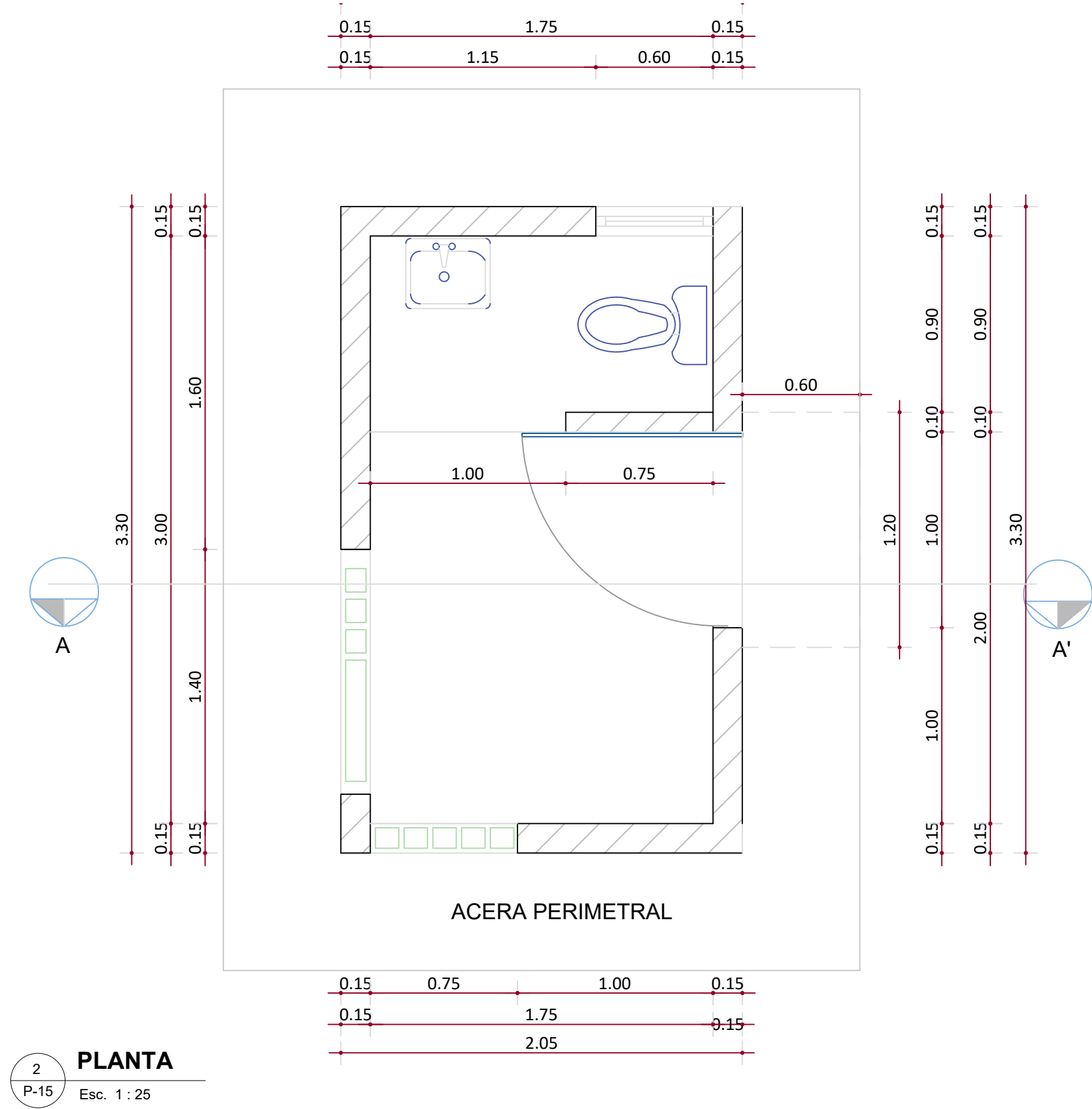
INSTITUTO NACIONAL DE AGUAS POTABLES Y ALCANTARILLADOS
INAPA
 DIRECCIÓN DE INGENIERÍA

DISEÑO: Div. Dis. Sistemas de Depuración	DIBUJO: Departamento Técnico
REVISIÓN: Ing. Pedro E. Galdino Then	REVISIÓN: Arq. Shirley Marciano
VISTO: Ing. Alan M. Vásquez Ventura Encargado Depto. Dis. Sist. Alcantarillados	VISTO: Ing. Pedro De Jesús Encargado Depto. Técnico
APROBADO: Ing. José Manuel Aybar Ovalle Director de Ingeniería	

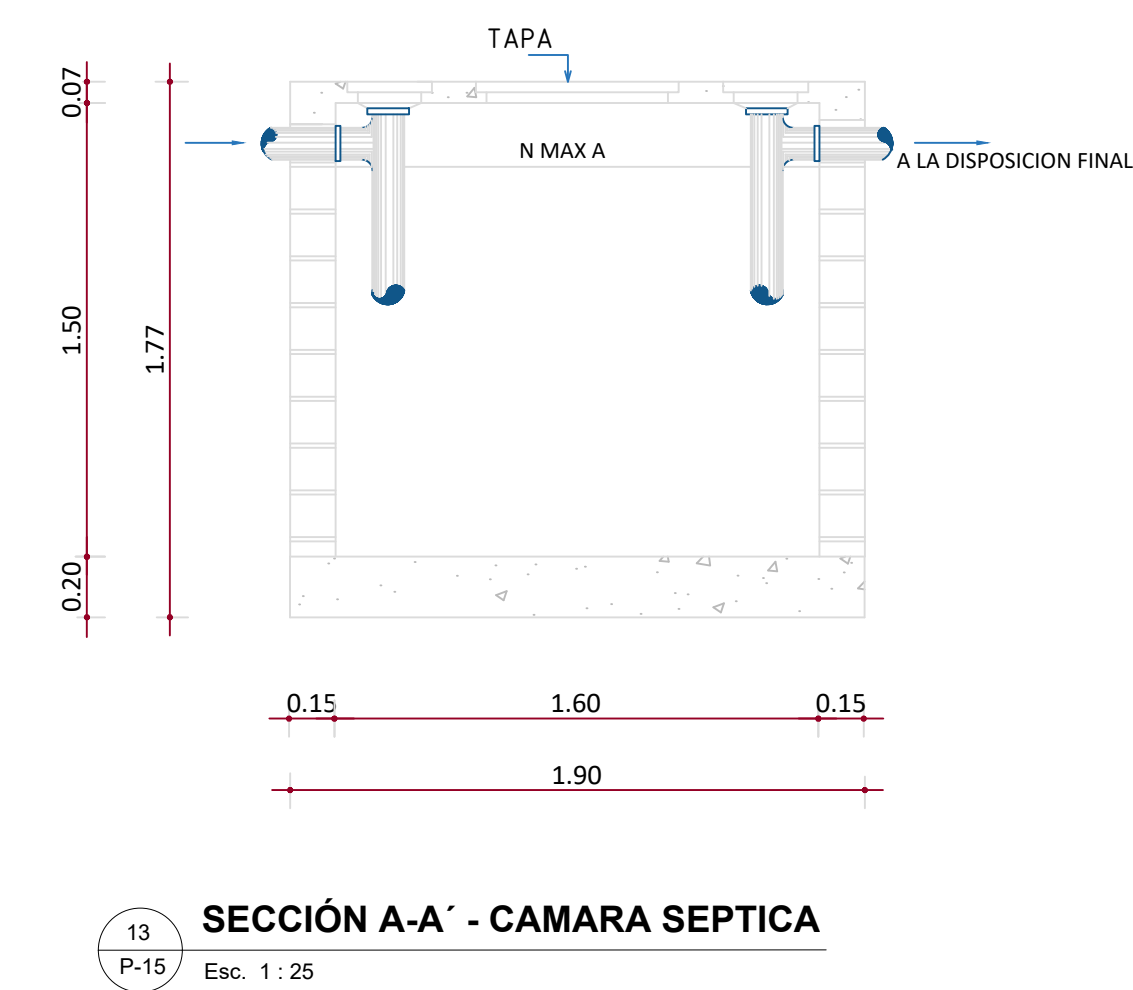
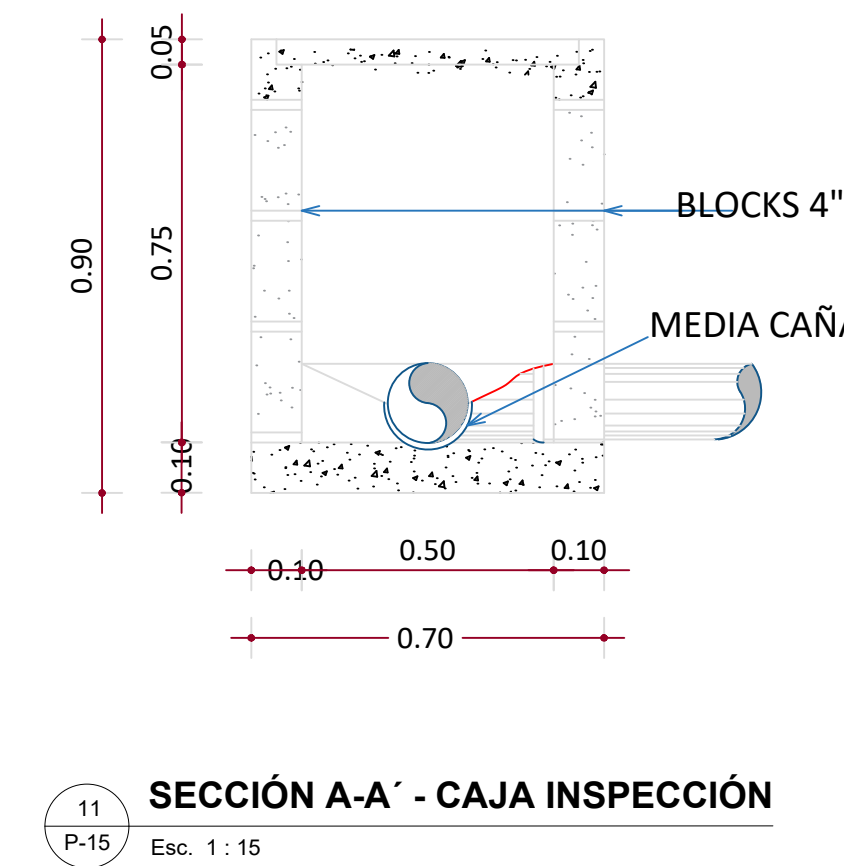
TORRE DE TAMIZ

MEJORAMIENTO ALCANTARILLADO
 EL VALLE
 PROVINCIA HATO MAYOR

ESCALA
IND
No. PLANO
13

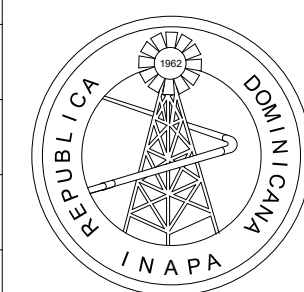


LEYENDA SANITARIA			
ABREV.	NOMBRE	ABREV.	NOMBRE
C.I.	CAJA DE INSPECCION	R.L.	REGISTRO DE LIMPIEZA
—	AGUA POTABLE	Dp.	DESAGUE DE PISO
—	TUBERIA DE ARRASTRE	Du.	DUCHA
S	PENDIENTE	La.	LAVAMANOS
Ø	DIAMETRO	I.	INODORO
C.V.	COLUMNA DE VENTILACION	V.C.	VALVULA DE COMPUERTA



NOTA: SALVO INDICACIÓN CONTRARIA TODAS LAS UNIDADES ESTÁN EN EL SISTEMA MÉTRICO DECIMAL.

REVISIÓN	FECHA REVISIÓN	OBJETO REVISIÓN
0	26/02/2021	PARA CONSTRUCCIÓN



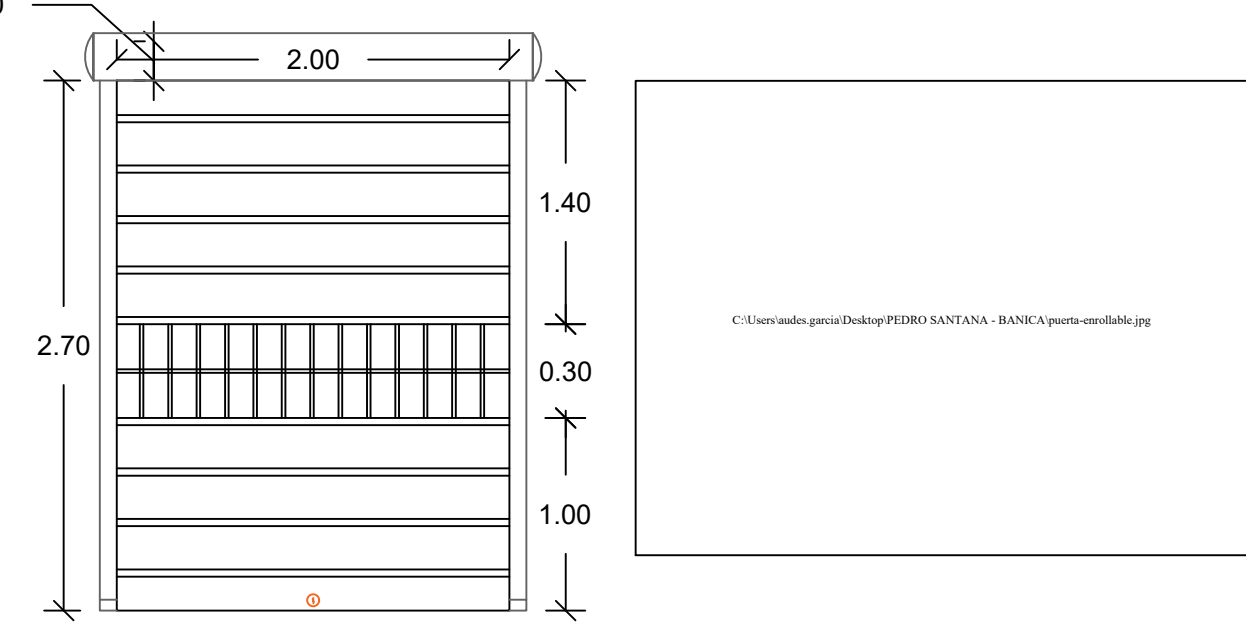
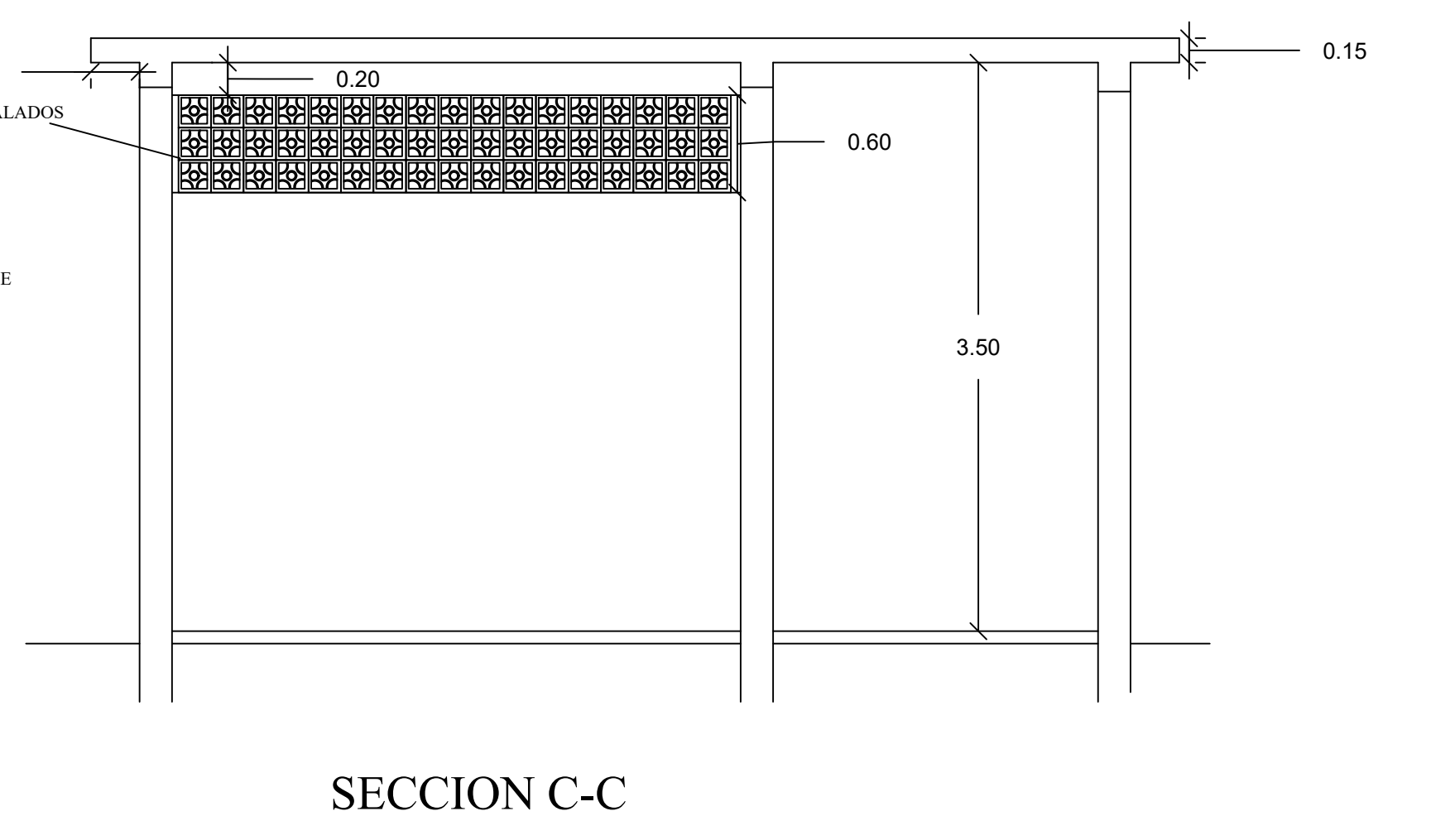
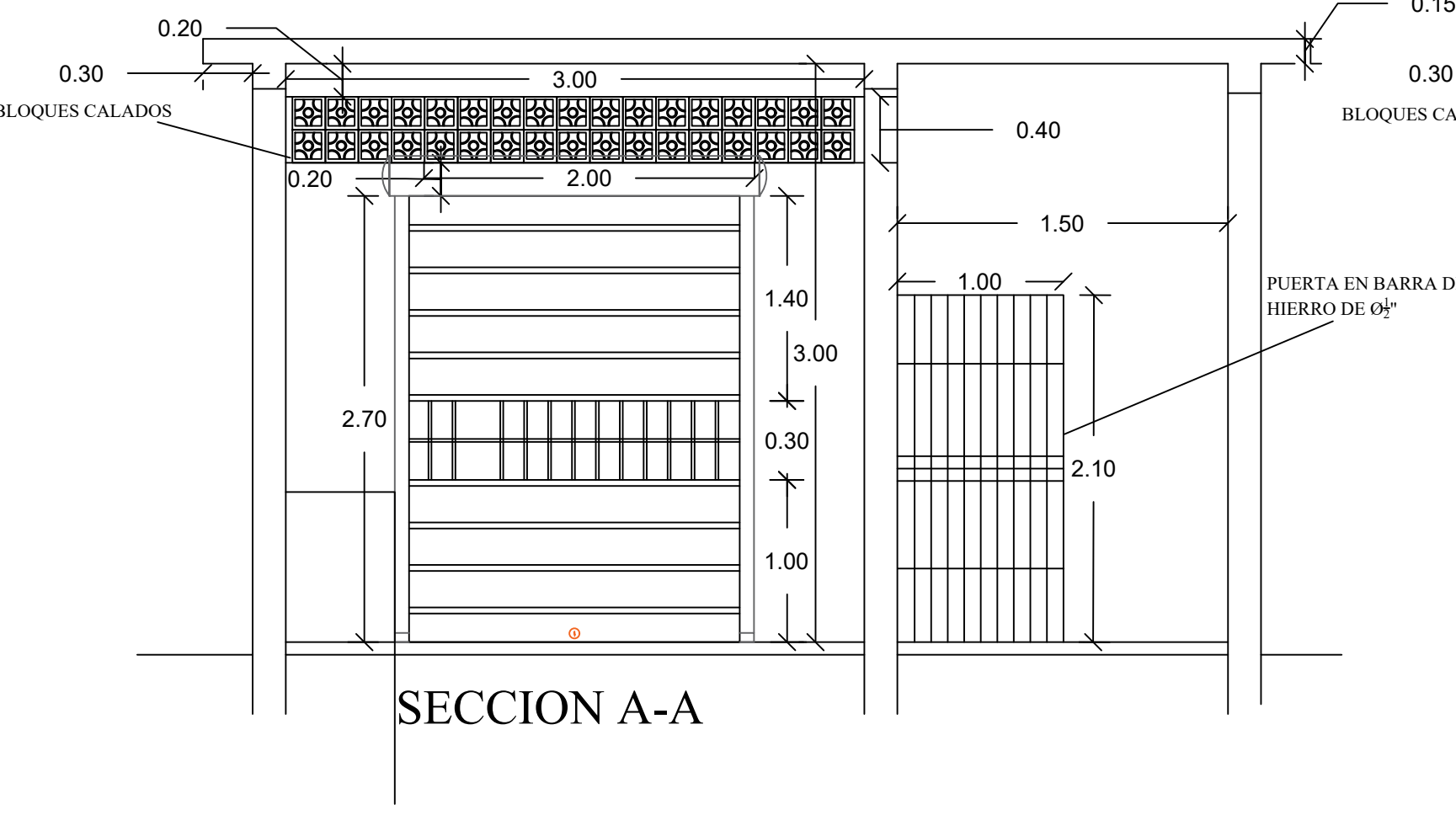
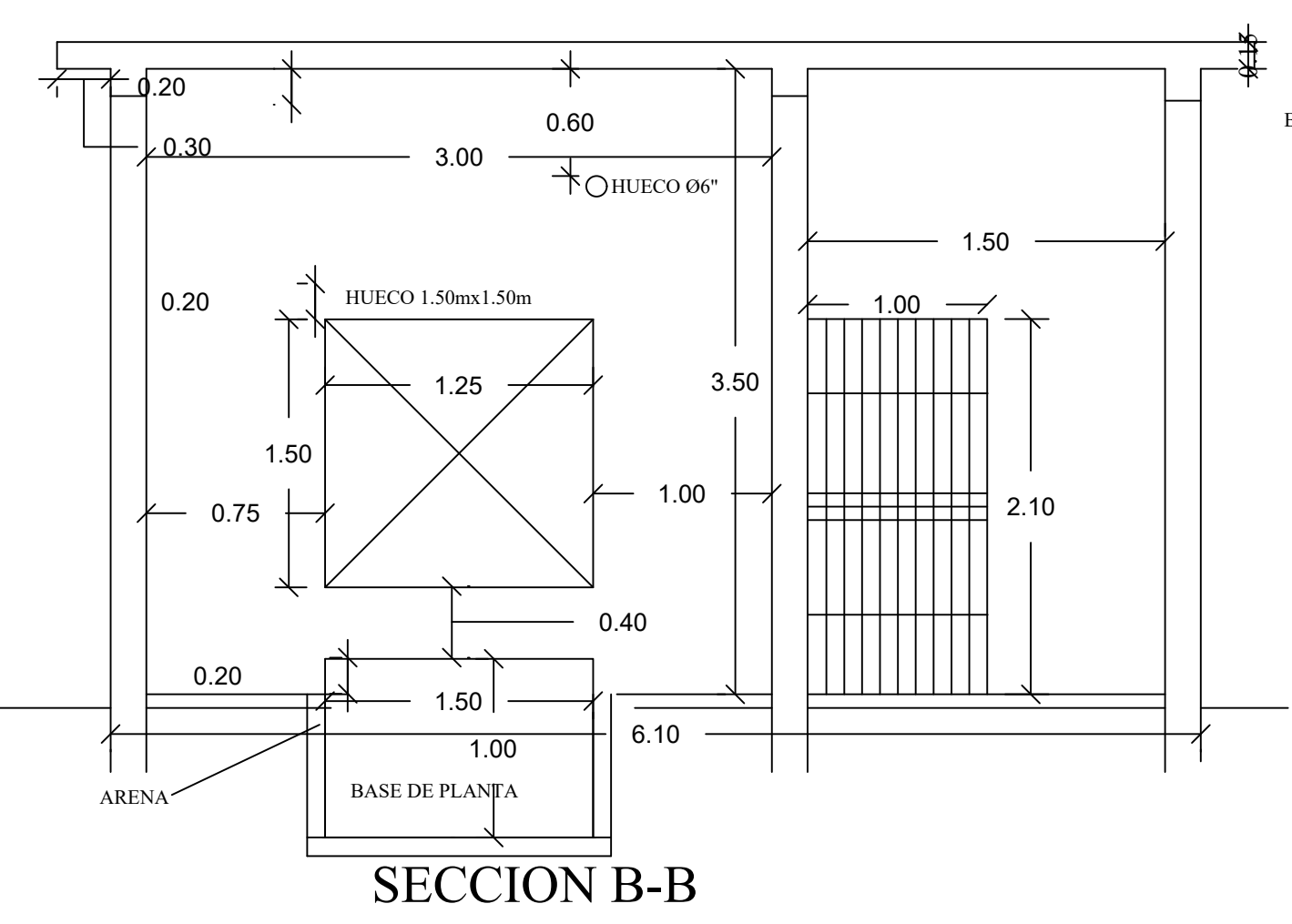
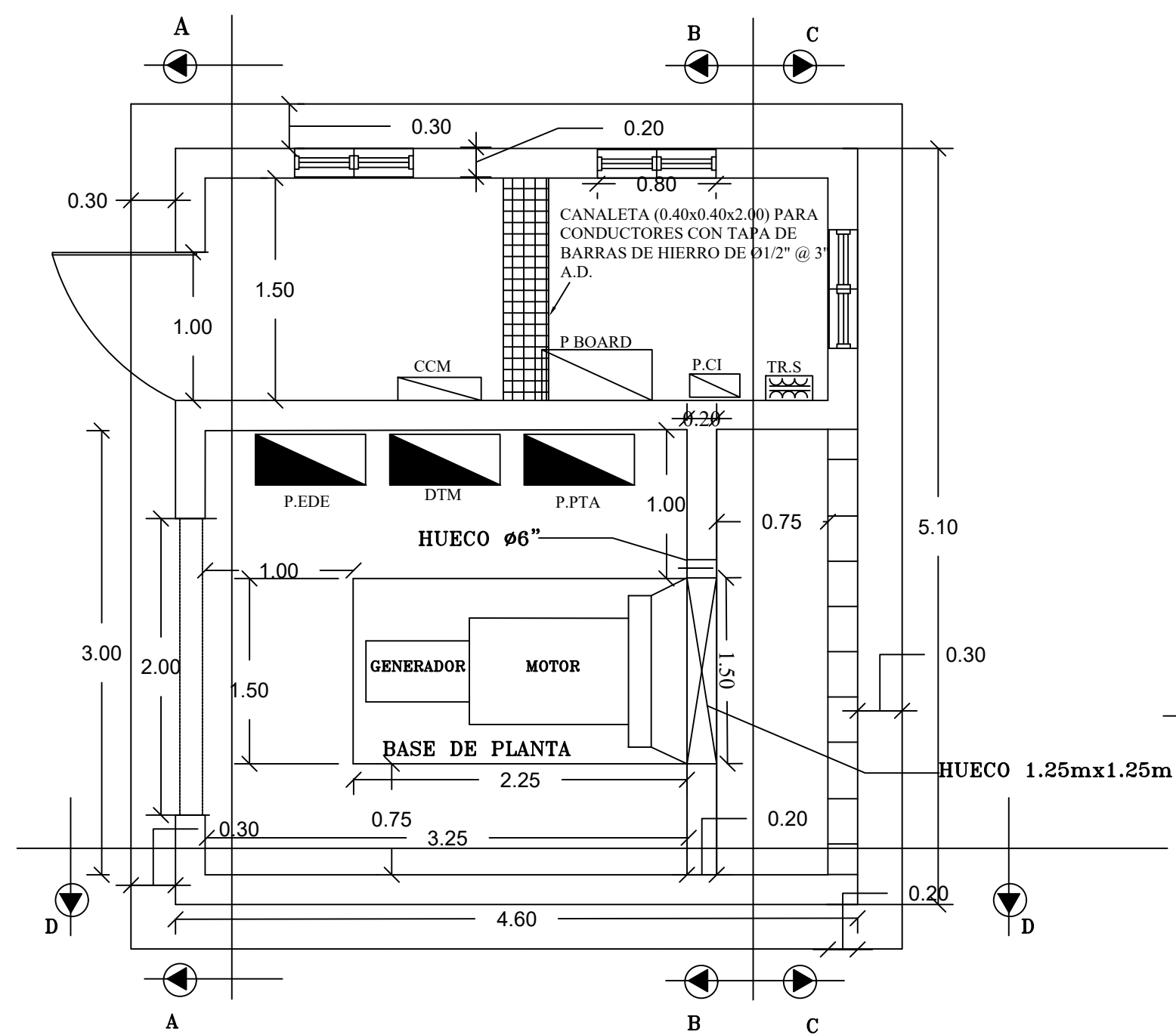
INSTITUTO NACIONAL DE AGUAS POTABLES
Y ALCANTARILLADOS
INAPA
DIRECCIÓN DE INGENIERÍA

DISEÑO: Div. Diseño de Sistemas de Depuración	DIBUJO: Departamento Técnico
REVISIÓN: Ing. Pedro E. Geraldo Then	REVISIÓN: Arq. Shirley Marciano
VISTO: Ing. Alan M. Vásquez Ventura Encargado Depto. Dis. Sist. Alcantarillados	VISTO: Ing. Pedro De Jesús Encargado Depto. Técnico
APROBADO: Ing. José Manuel Aybar Ovalle Director de Ingeniería	

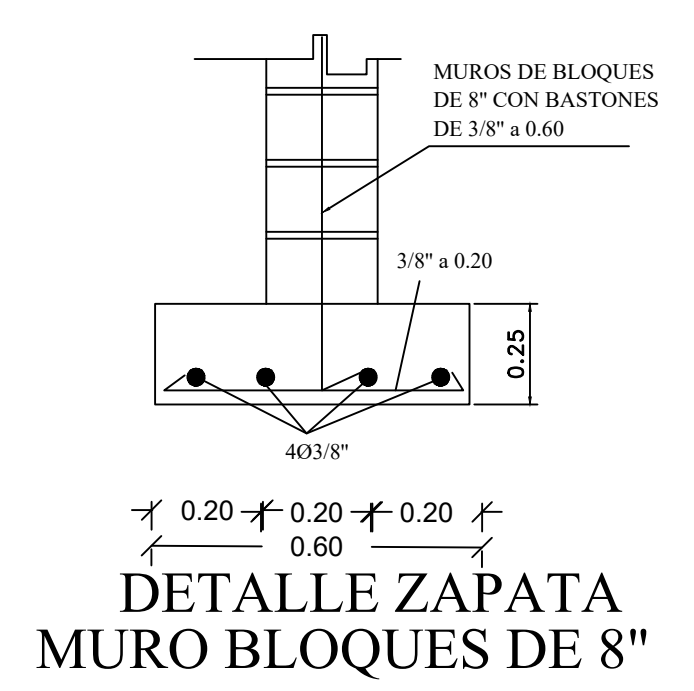
GARITA SEGURIDAD - PLANO SANITARIO
DETALLES DRENAJE PRINCIPAL Y SECUNDARIO

MEJORAMIENTO ALCANTARILLADO SANITARIO
EL VALLE
PROVINCIA HATO MAYOR

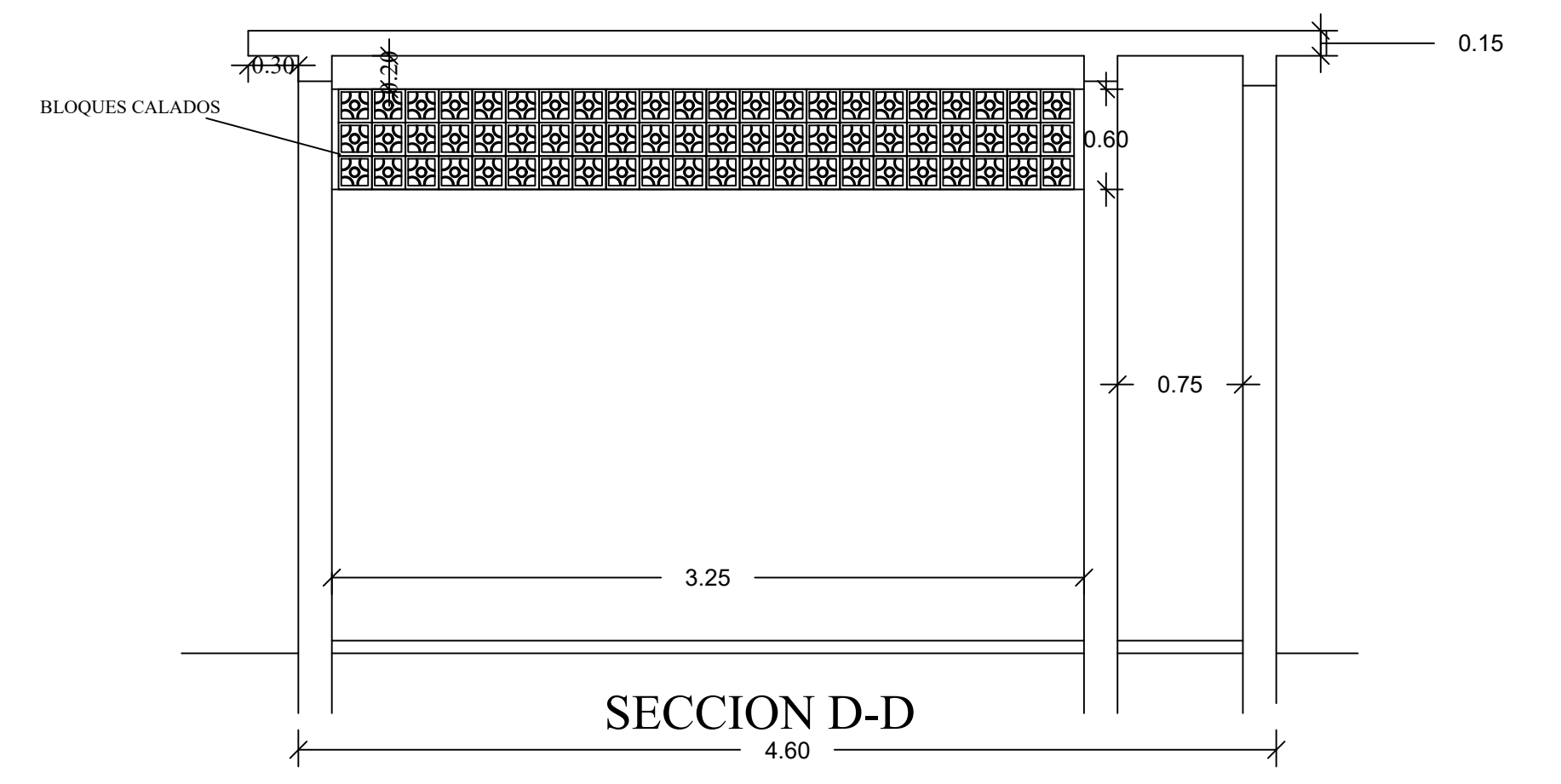
ESCALA
IND
No. PLANO
14



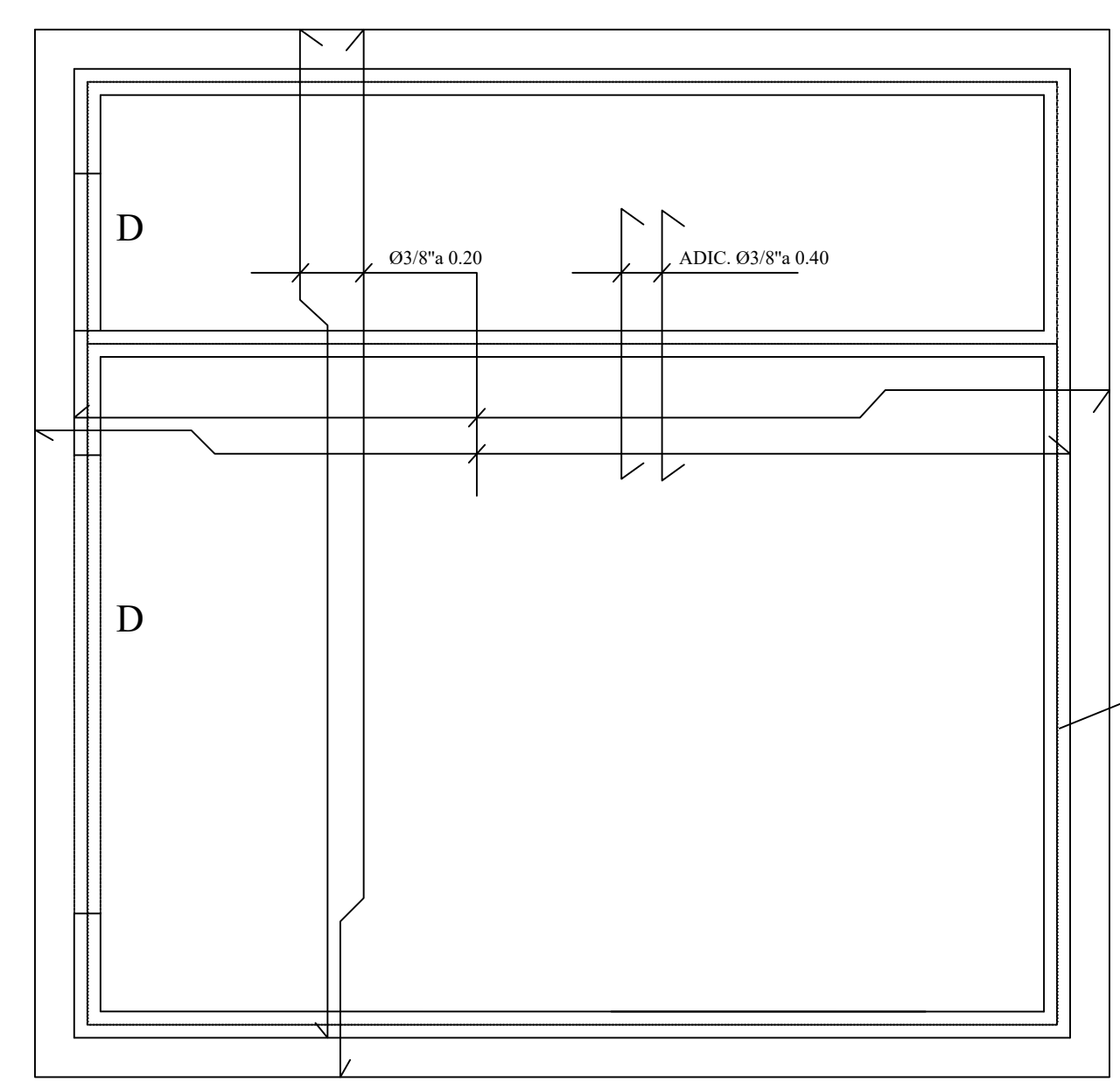
PUERTA DE LA CASETA DE GENERADOR ENROLLABLE DE ALUMINIO CON VENTANILLA DE VENTILACION



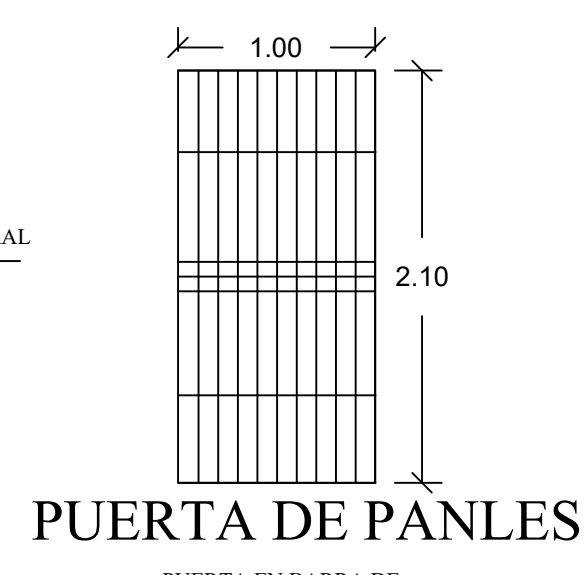
DETALLE ZAPATA MURO BLOQUES DE 8"



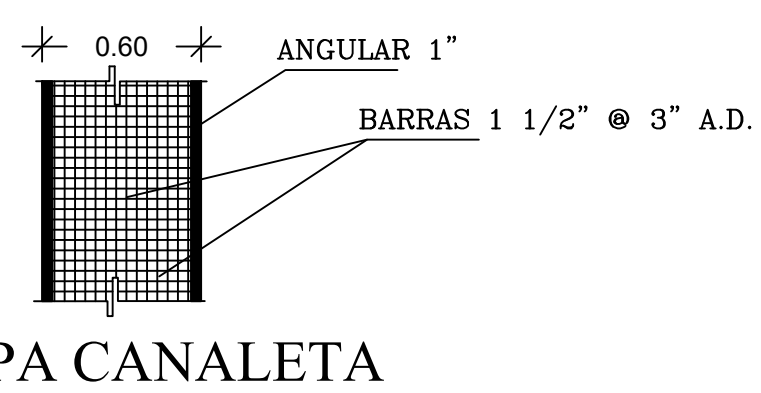
SECCION D-D



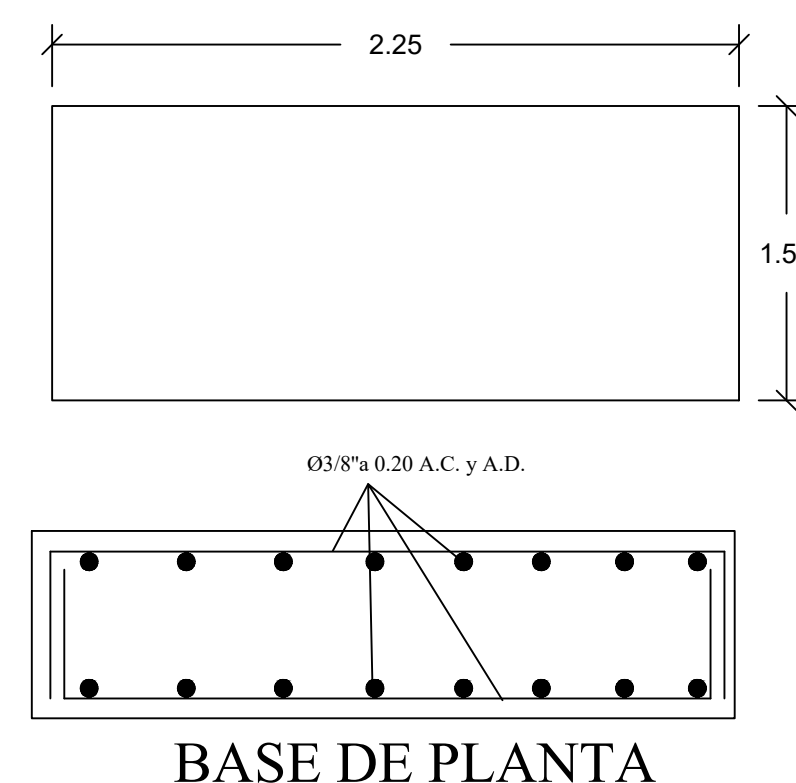
PLANTA ESTRUCTURAL



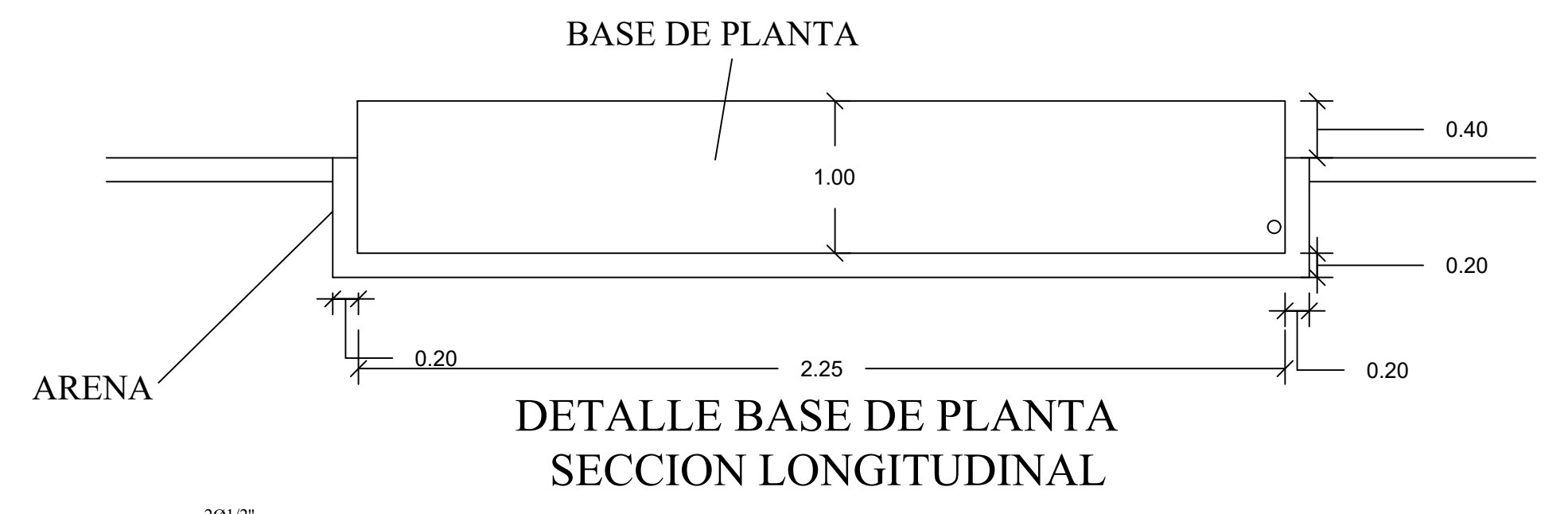
PUERTA DE PANLES



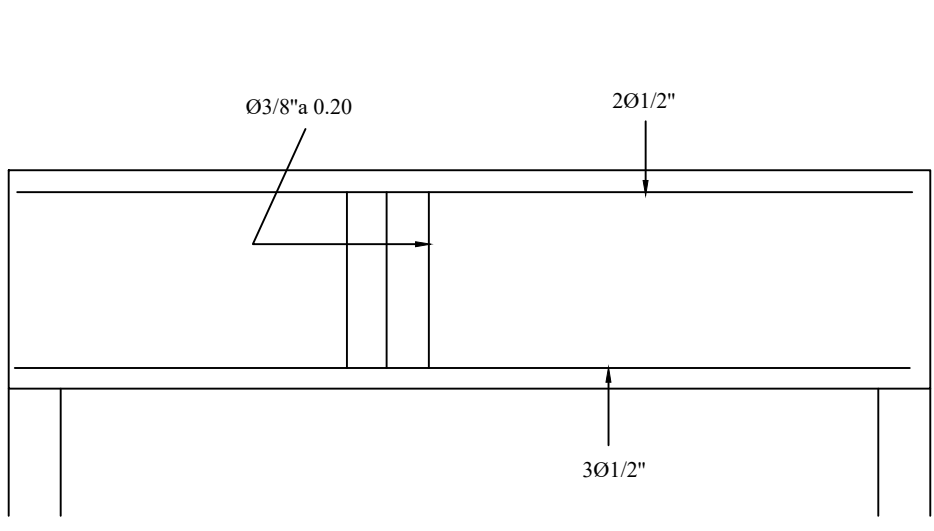
TAPA CANALETA



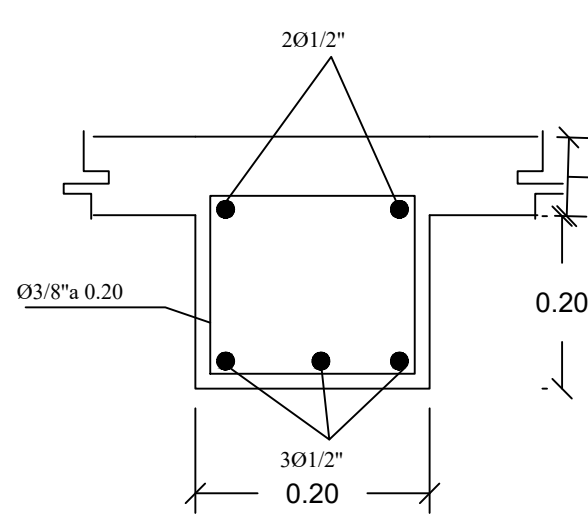
BASE DE PLANTA



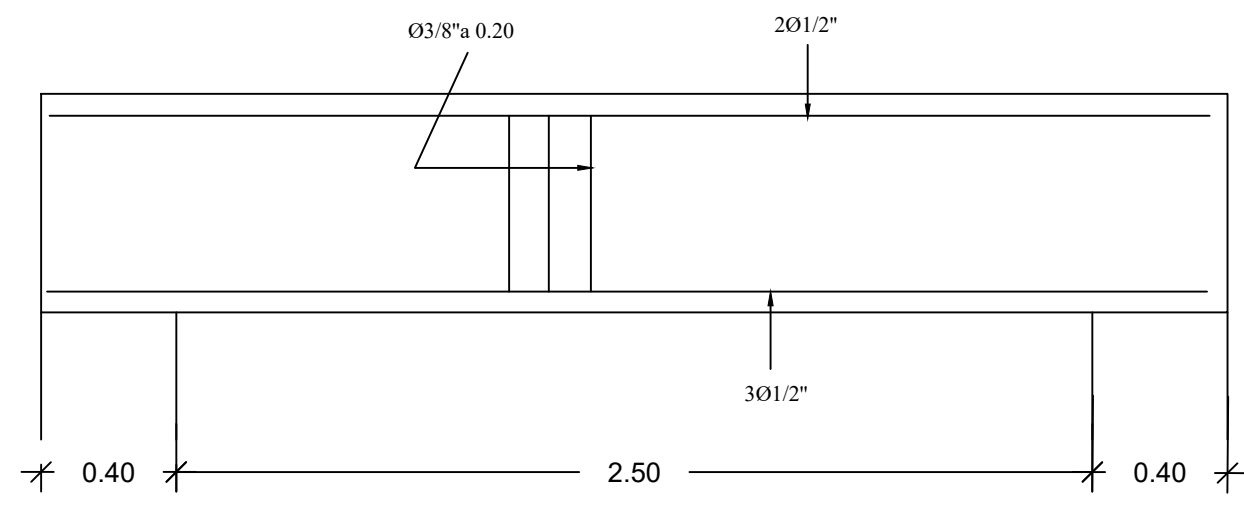
DETALLE BASE DE PLANTA SECCION LONGITUDINAL



DETALLES VIGA PERIMETRAL



DETALLE BASE DE PLANTA SECCION TRANSVERSAL

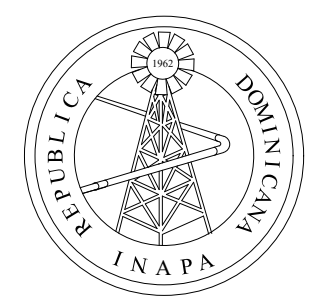


DETALLE DINTEL

MATERIALES:
 $f'c = 210 \text{ Kg/cm}^2$
 $fy' = 4200 \text{ Kg/cm}^2$
 ZAPATA:
 $f'c = 180 \text{ Kg/cm}^2$

NOTA: SALVO INDICACION CONTRARIA TODAS LAS UNIDADES ESTÁN EN EL SISTEMA MÉTRICO DECIMAL.

REVISIÓN	FECHA REVISIÓN	OBJETO REVISIÓN
0	26/02/2021	PARA CONSTRUCCIÓN



INSTITUTO NACIONAL DE AGUAS POTABLES Y ALCANTARILLADOS
INAPA
 DIRECCIÓN DE INGENIERÍA

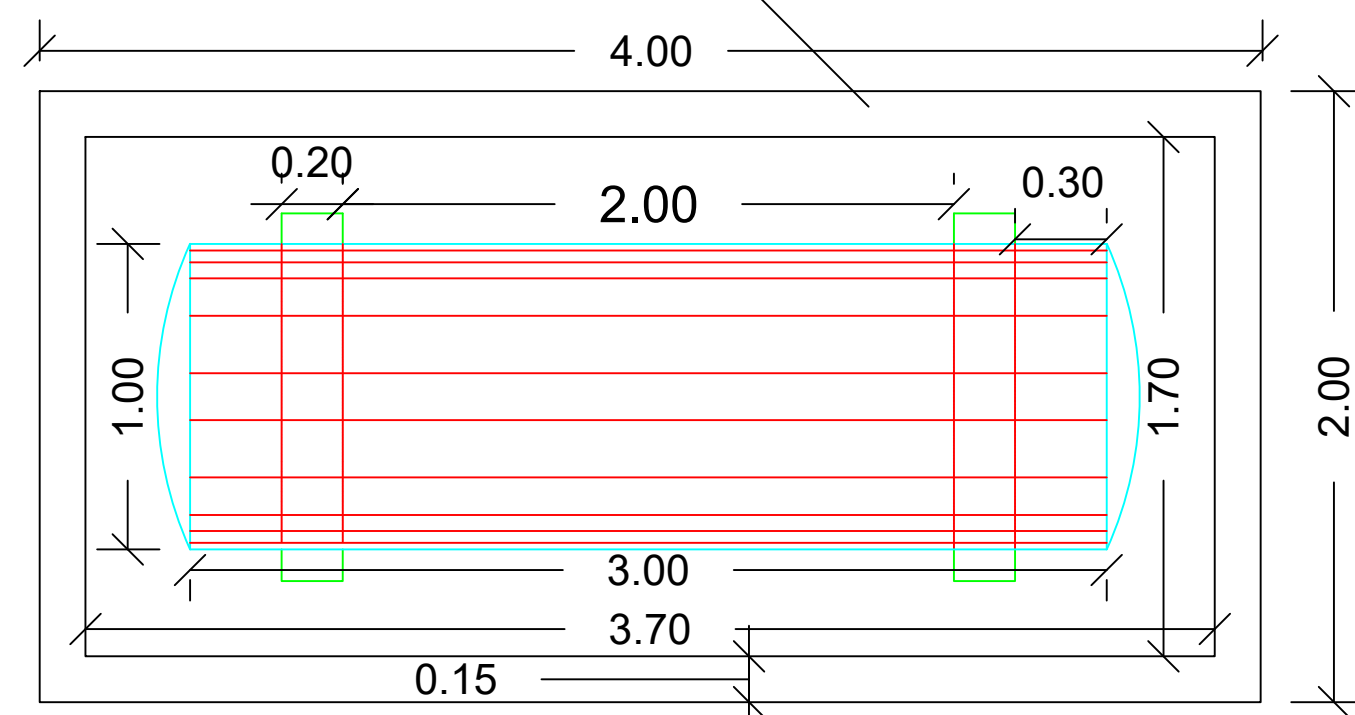
DISEÑO: Div. Dis. Sistemas de Depuración	DIBUJO: Departamento Técnico
REVISIÓN: Ing. Pedro E. Geraldo Then	REVISIÓN: Arq. Shirley Marcano
VISTO: Ing. Alan M. Vásquez Ventura Encargado Depto. Dis. Sist. Alcantarillados	VISTO: Ing. Pedro De Jesús Encargado Depto. Técnico
APROBADO: Ing. José Manuel Aybar Ovalle Director de Ingeniería	

CASA GENERADOR

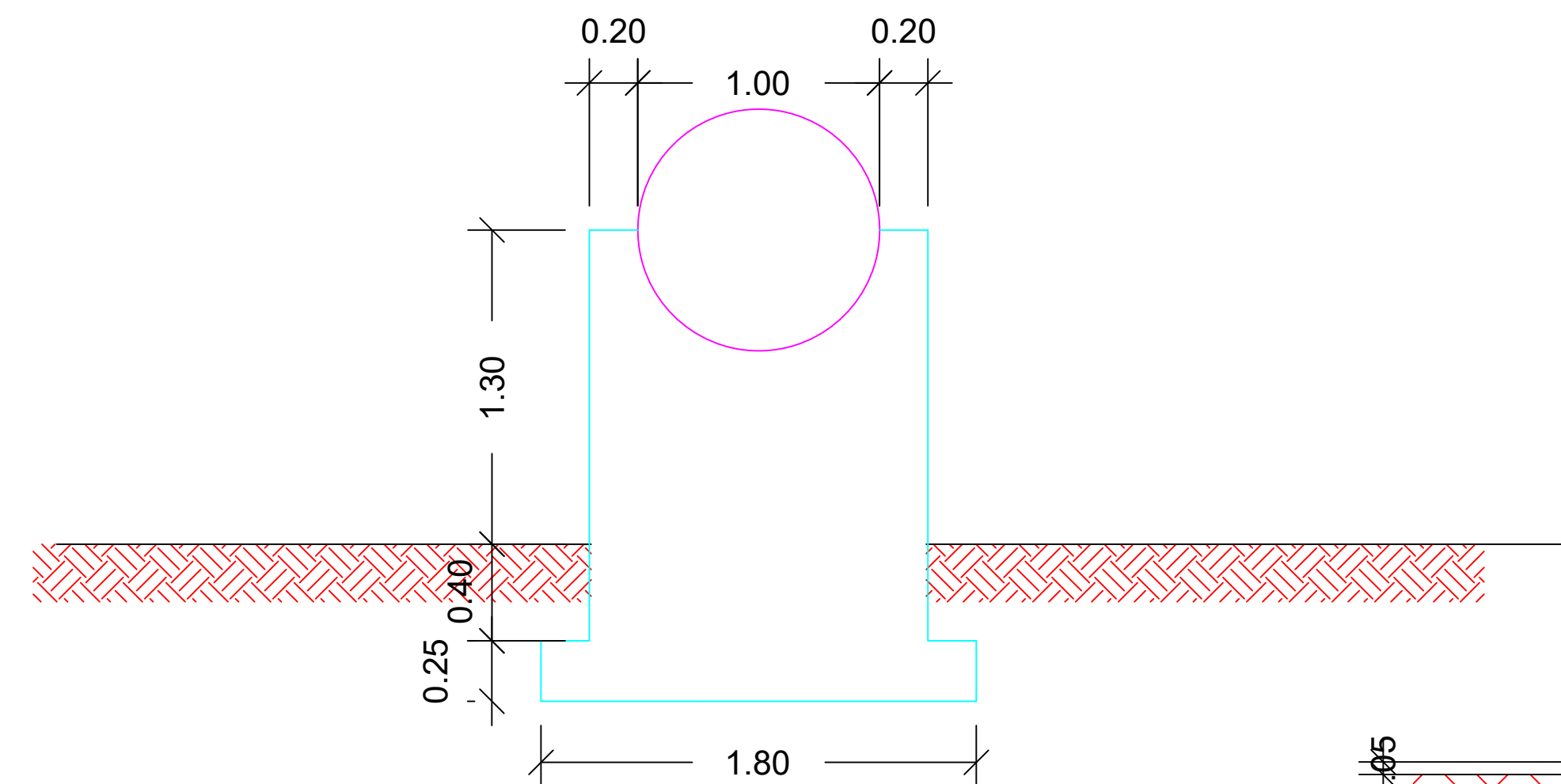
MEJORAMIENTO ALCANTARILLADO
 EL VALLE
 PROVINCIA HATO MAYOR

ESCALA
IND
No. PLANO
15

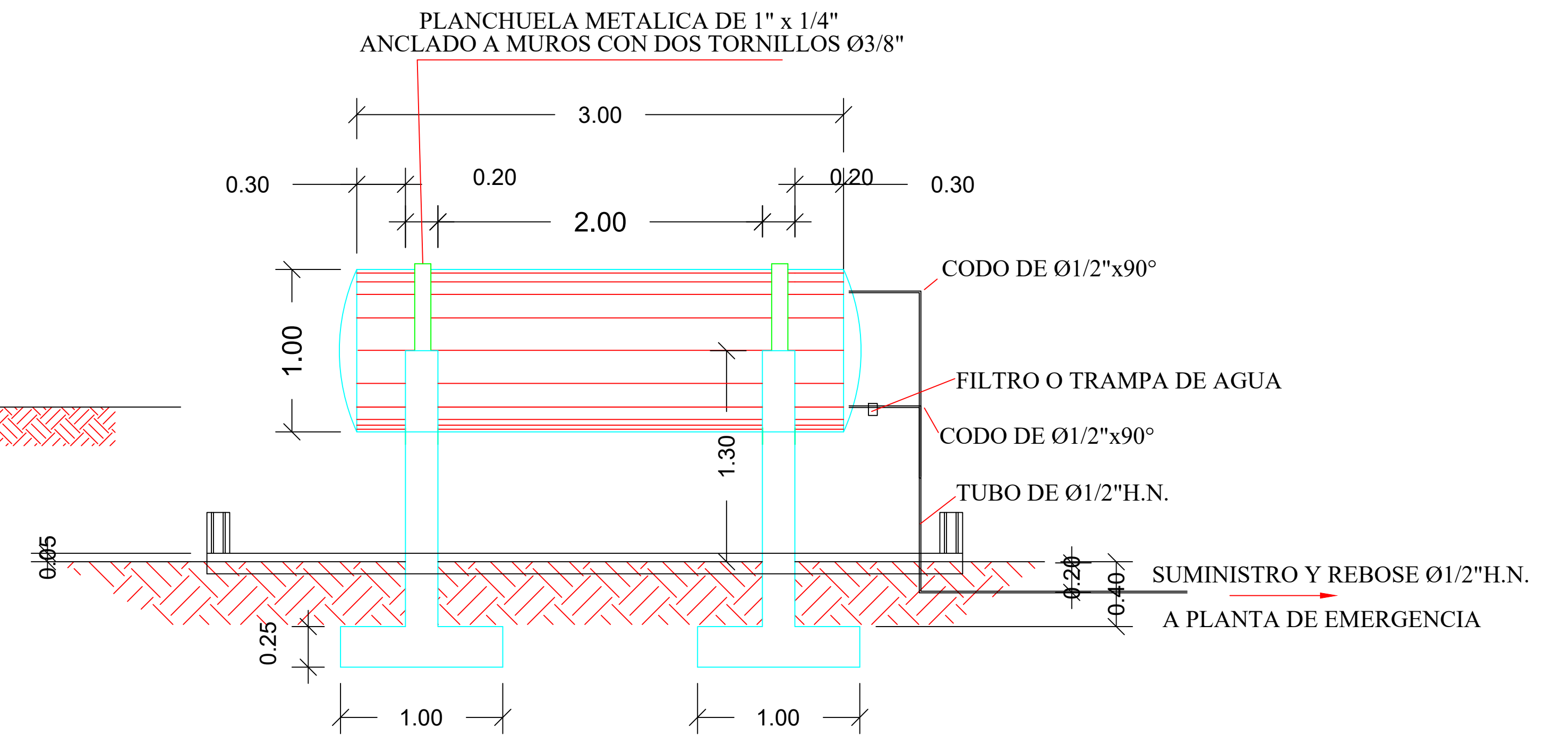
TINA PARA DERRAME DE COMBUSTIBLE



PLANTA DIMENSIONADA
TANQUE COMBUSTIBLE

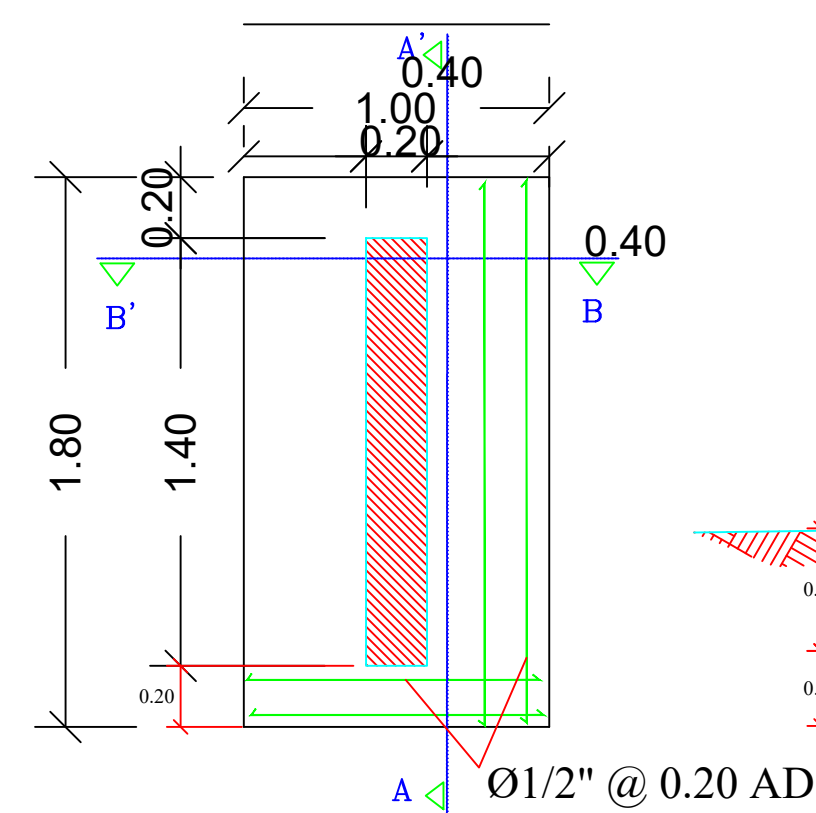


ELEVACION FRONTAL

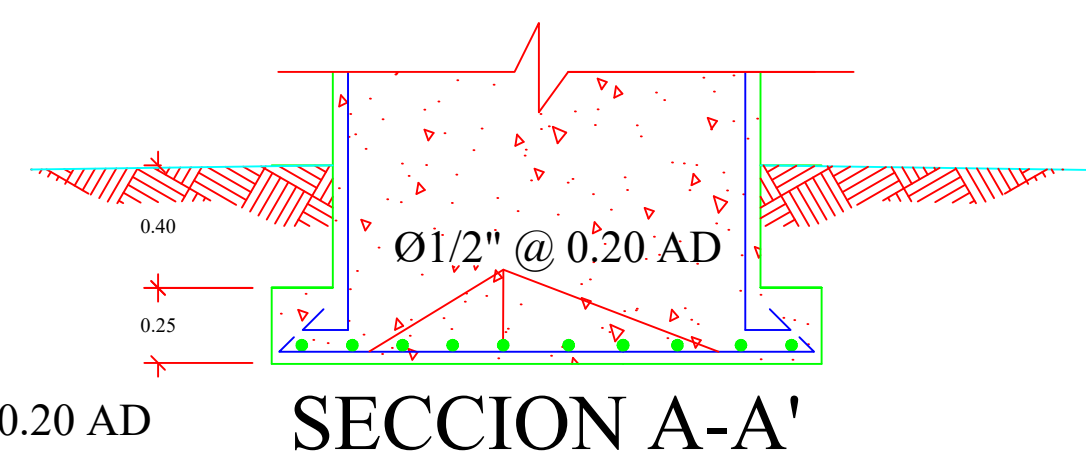


ELEVACION LATERAL

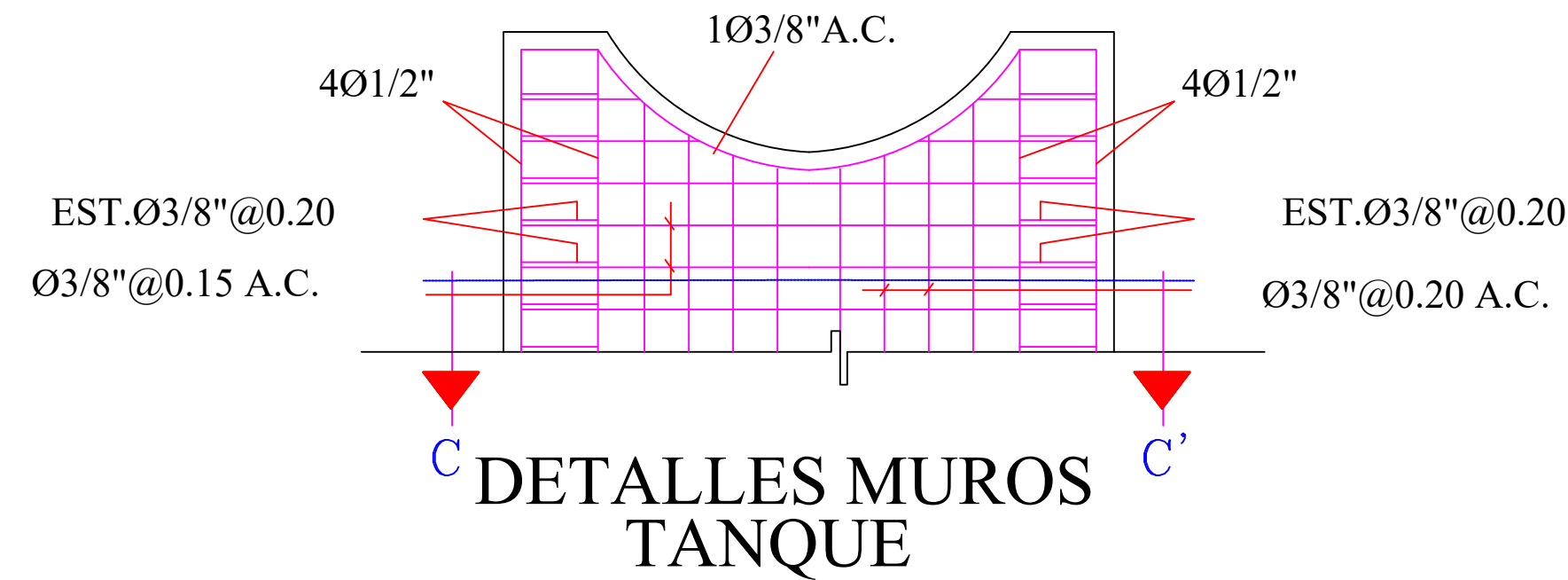
MATERIALES:
 $f_c = 210 \text{ Kg/cm}^2$
 $f_y' = 4200 \text{ Kg/cm}^2$
 ZAPATA:
 $f_c = 180 \text{ Kg/cm}^2$



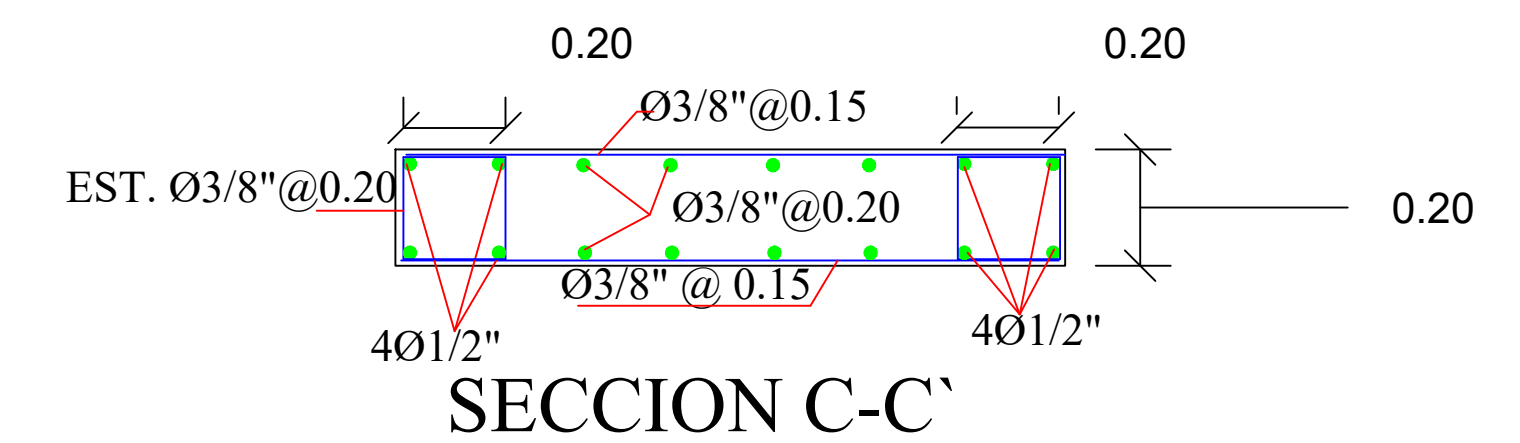
VISTA EN PLANTA



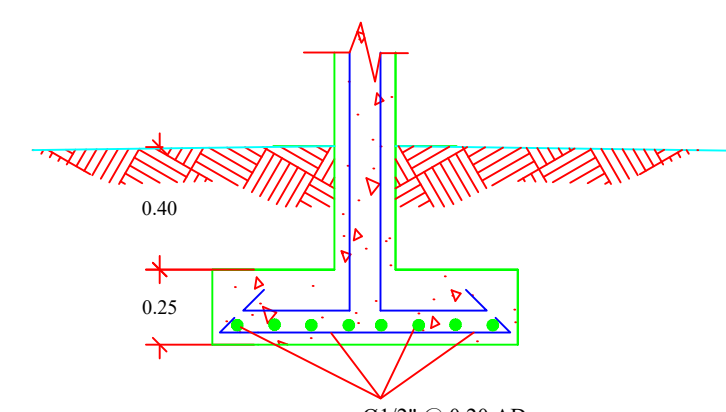
SECCION A-A'



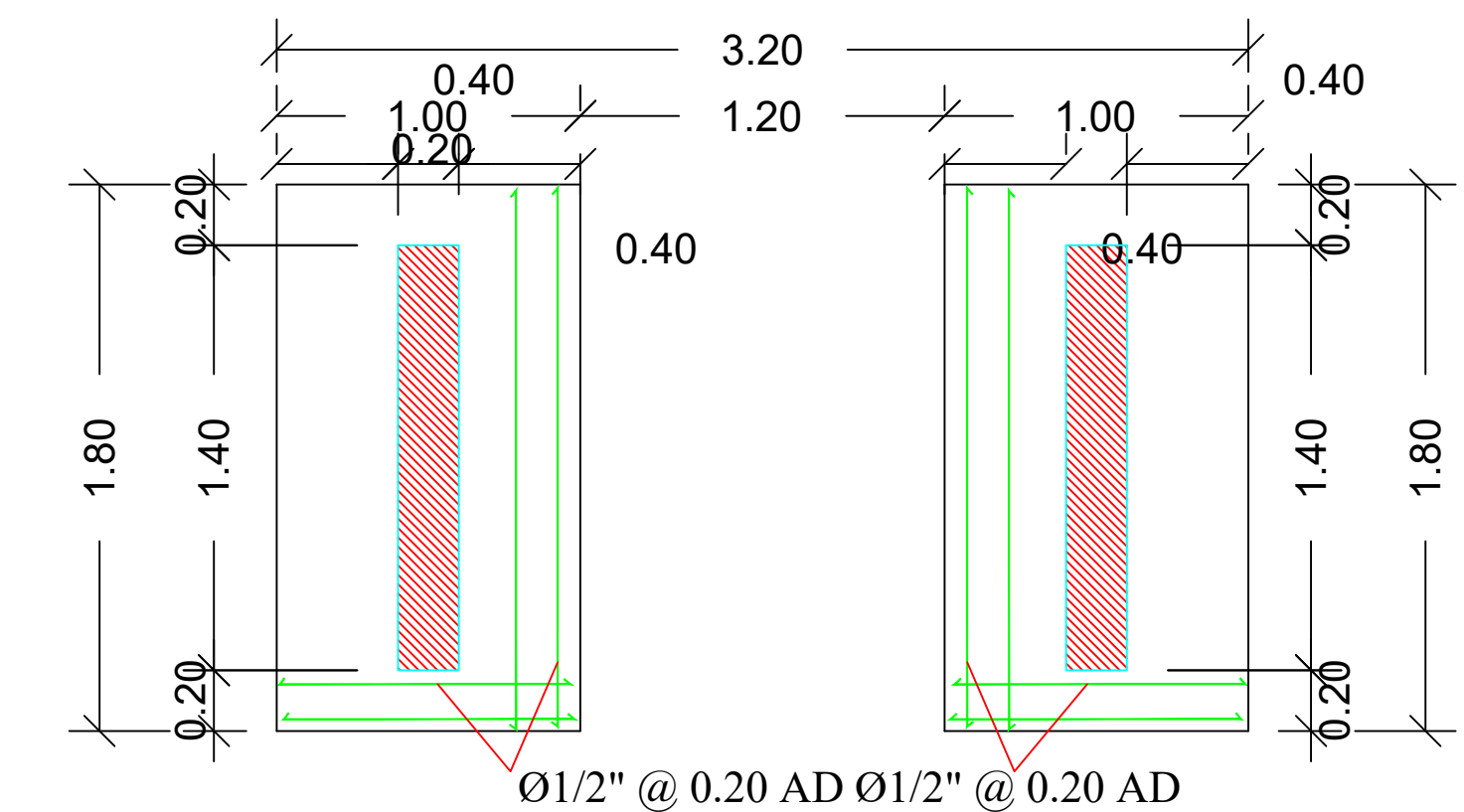
DETALLES MUROS
TANQUE



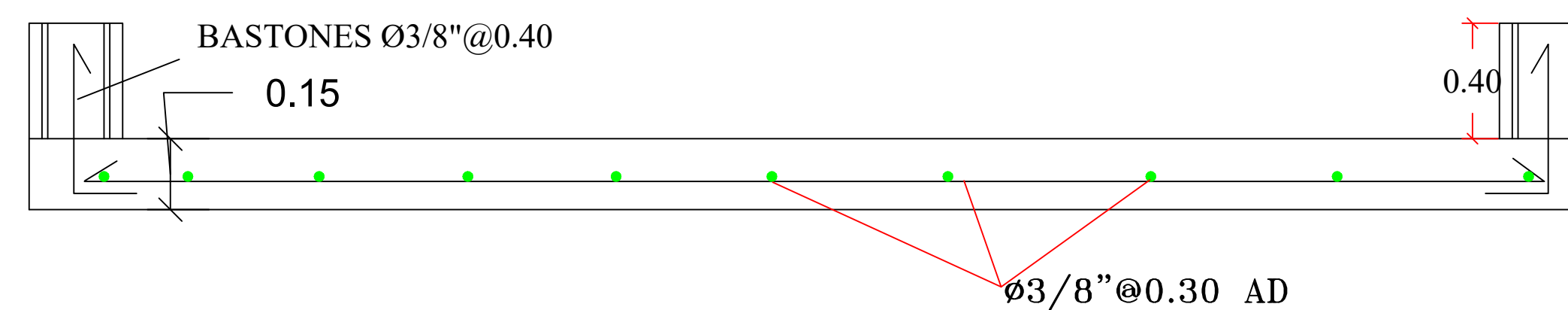
SECCION C-C'



SECCION B-B'



PLANTA DE ZAPATA

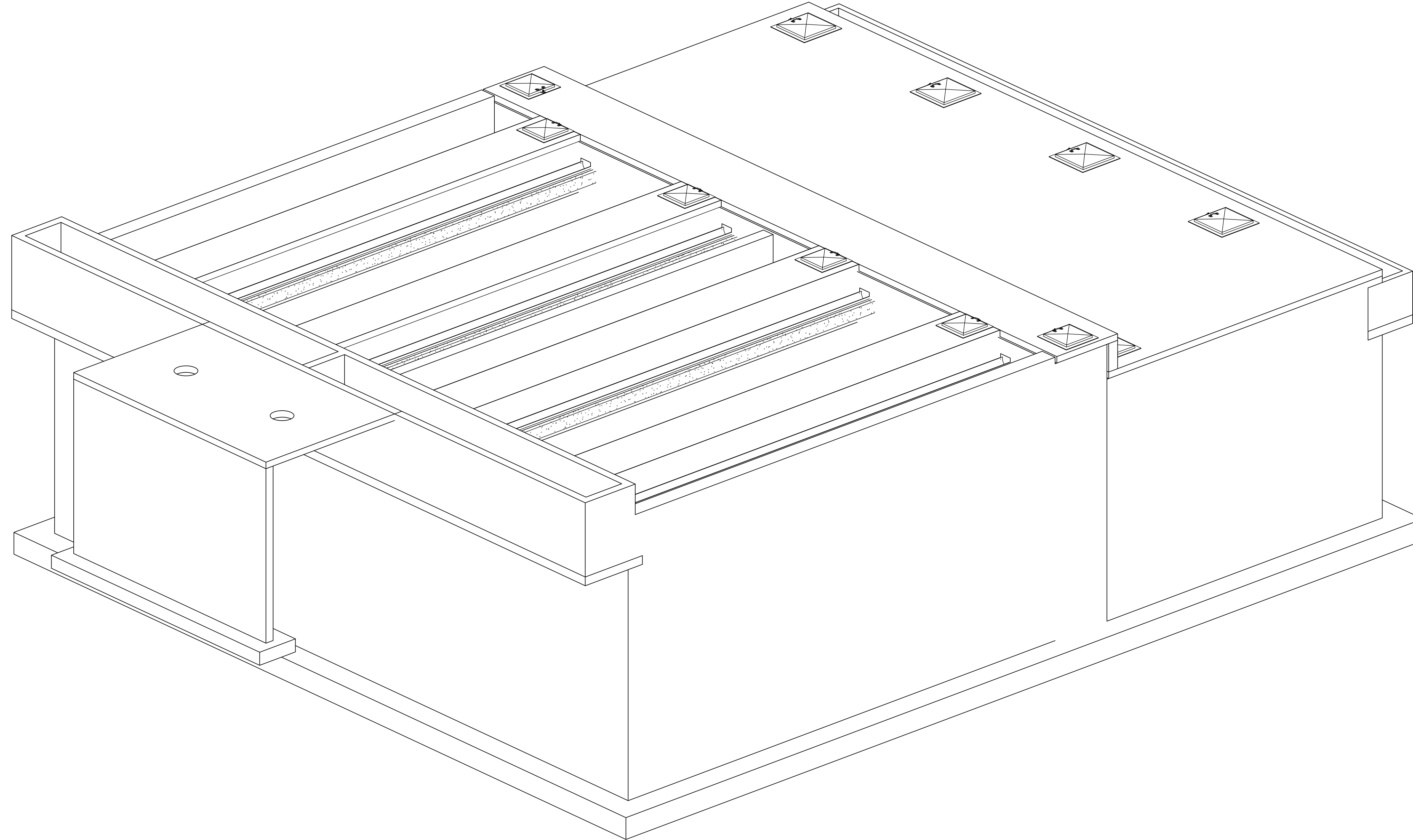


TINA PARA DERRAME DE
COMBUSTIBLE

DETALLE ZAPATA Z2

NOTA: SALVO INDICACIÓN CONTRARIA TODAS LAS UNIDADES ESTÁN EN EL SISTEMA MÉTRICO DECIMAL.

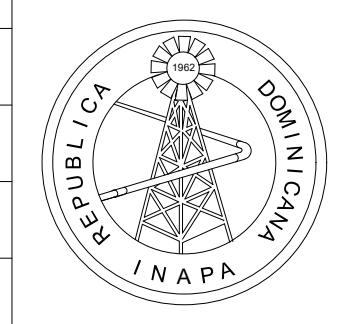
REVISIÓN	FECHA REVISIÓN	OBJETO REVISIÓN	INSTITUTO NACIONAL DE AGUAS POTABLES Y ALCANTARILLADOS INAPA DIRECCIÓN DE INGENIERÍA		DISEÑO: Div. Dis. Sistemas de Depuración	DIBUJO: Departamento Técnico	DEPOSITO DE COMBUSTIBLE PARA 500 GLS	MEJORAMIENTO ALCANTARILLADO EL VALLE PROVINCIA HATO MAYOR	ESCALA		
0	26/02/2021	PARA CONSTRUCCIÓN			REVISIÓN: Ing. Pedro E. Geraldo Then	REVISIÓN: Arq. Shirley Marcano			IND		
						VISTO: Ing. Alan M. Vázquez Ventura Encargado Depto. Dis. Sist. Alcantarillados				VISTO: Ing. Pedro De Jesús Encargado Depto. Técnico	No. PLANO
						APROBADO: Ing. José Manuel Aybar Ovalle Director de Ingeniería				16	



1 PERSPECTIVA GENERAL
ES-2 Esc.

NOTA: SALVO INDICACIÓN CONTRARIA TODAS LAS UNIDADES ESTÁN EN EL SISTEMA MÉTRICO DECIMAL.

REVISIÓN	FECHA REVISIÓN	OBJETO REVISIÓN
0	26/02/2021	PARA CONSTRUCCIÓN



INSTITUTO NACIONAL DE AGUAS POTABLES
Y ALCANTARILLADOS
INAPA
DIRECCIÓN DE INGENIERÍA

DISEÑO: Div. Dis. Sistemas de Depuración	DIBUJO: Departamento Técnico
REVISIÓN: Ing. Pedro E. Geraldo Then	REVISIÓN: Arq. Shirley Marcano
VISTO: Ing. Alan M. Vásquez Ventura Encargado Depto. Dis. Sist. Alcantarillados	VISTO: Ing. Pedro De Jesús Encargado Depto. Técnico
APROBADO: Ing. José Manuel Aybar Ovalle Director de Ingeniería	

REACTOR
PERSPECTIVA GENERAL

MEJORAMIENTO ALCANTARILLADO
EL VALLE
PROVINCIA HATO MAYOR

ESCALA
IND
No. PLANO
17

7 ESPECIFICACIONES DE MATERIALES
ES-1 Esc. 1:75

TABLA No. 1

	f'c	fy
LOSAS MACIZAS	4.0	60
VIGAS	4.0	60
COLUMNAS	4.0	60
MUROS YH	4.0	60
ZAPATAS	4.0	60

OBS.1
 + GRADO 4.0 = 200 kg/cm²
 + GRADO 60 = 4,200 kg/cm²

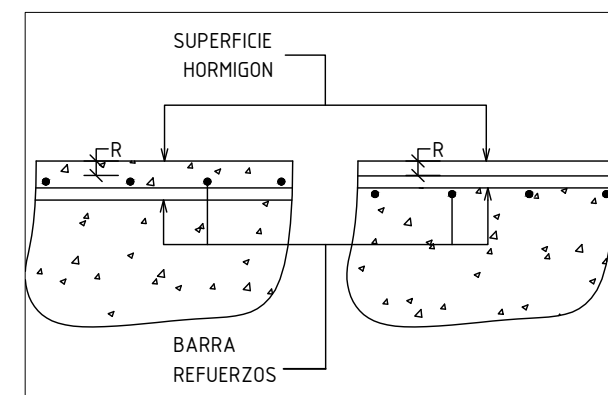
8 RECUBRIMIENTO DE BARRAS
ES-1 Esc. 1:75

TABLA No. 2

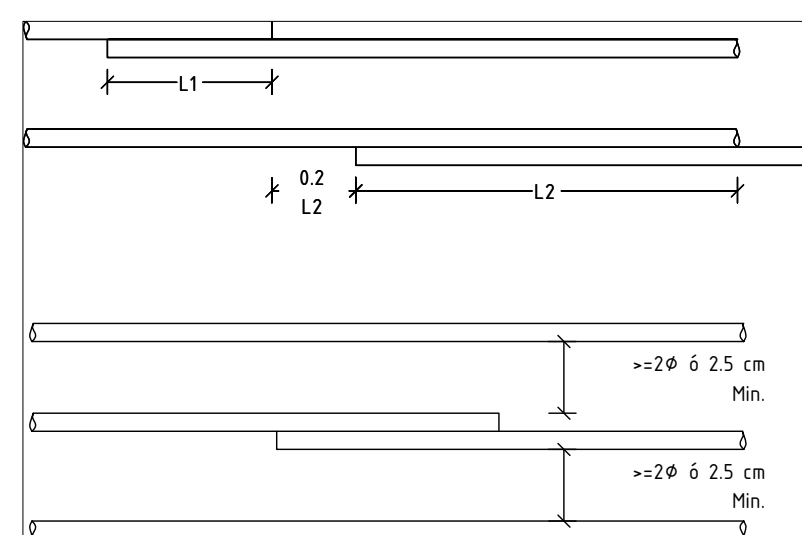
OBSERVACIONES
 Enlindarse por recubrimiento la distancia entre la superficie del hormigón y la barra más próxima (Ver Figura 1).
 En cualquier caso no especificado el recubrimiento deberá ser, por lo menos, igual al diámetro de la barra.

	1	2	3
A LOSAS - MUROS - PAREDES - NERVIOS	2cm	5cm	7cm
B VIGAS - PAREDES - PILARES	4cm	6cm	7cm
C CIMENTOS - FUNDACIONES	-	6cm	7cm
D PIEZAS PREFABRICADAS	2cm	5cm	7cm

9 FIGURA 1
ES-1 Esc. 1:75



10 FIGURA 2 Y 3
ES-1 Esc. 1:75



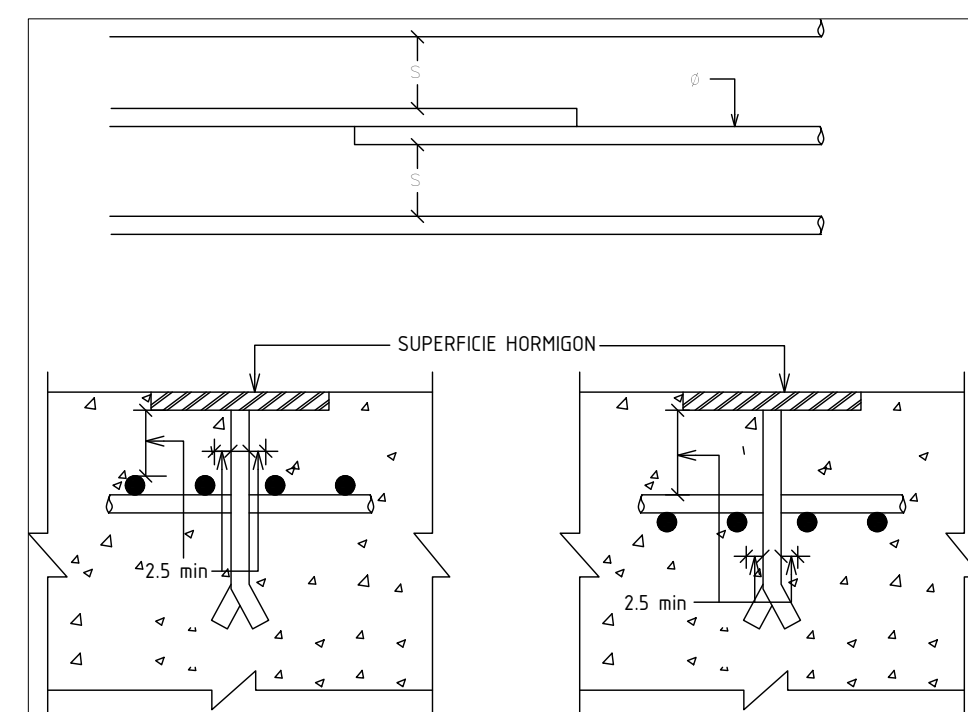
1 ESPACIAMIENTOS MINIMOS DE LAS BARRAS,
ES-1 Esc. 1:75

BABLA No.4

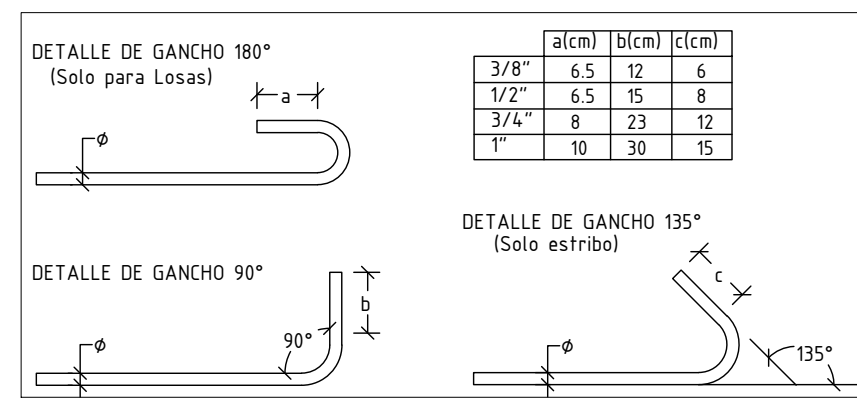
DIAMETRO DE LA BARRA (pulg)	3/8"		1/2"		3/4"		1"	
	HORIZ.	VERT.	HORIZ.	VERT.	HORIZ.	VERT.	HORIZ.	VERT.
ARMADURA EN MALLA	3.5	3	3.5	3.5	4.5	4	5	5
DIMENSION MAXIMA DEL AGREGADO	25.4	6	3	6	3.5	7	4	7.5

OBSERVACIONES
 En el caso en que los empalmes sean efectuados por solape, además de lo indicado en la tabla arriba, deberá ser S + 2.5 cm (VER FIGURA 4).
 Deberá siempre ser mantenida una distancia mínima de 2.5 cm, entre las barra de refuerzo y cualquier pieza metálica empotrada en el hormigón, excepto cuando se indique lo contrario en los planos de construcción (VER FIGURA 5).

4 FIGURA 4
ES-1 Esc. 1:50



5 GANCHOS TABLA No. 6
ES-1 Esc. 1:75



6 DIAMETRO MINIMOS DE BARRAS
ES-1 Esc. 1:75

DATOS DE LAS BARRAS TABLA No. 8

	TODOS	ESTRIBOS
3/8"	6cm	4cm
1/2"	8cm	5cm
3/4"	12cm	-
1"	15cm	-

DIAMETRO (pulg)	AREA (cm ²)	PESO (kg/m)
3/8"	0.713	0.560
1/2"	1.267	0.995
3/4"	2.850	2.237
1"	5.067	3.928

3 NOTAS GENERALES
ES-1 Esc. 1:75

A. NOTAS GENERALES

- Solicitaciones Sísmicas en conformidad al "Reglamento Para El Diseño De Estructuras Sanitarias De Concreto", ACI 350-05.
- Parámetros Preliminares de Suelo (HASTA REALIZACION DE ESTUDIO DE SUELOS).
 - Esfuerzo Admisible 2.0 kg/cm²
 - Modulo de Reacción 240 kg/cm
 - Clase de Sitio: Tipo D.
 - Campo Lejano.
- Profundidad de excavación: serán +0.40m

B. NOTAS RELATIVAS AL ACOTAMIENTO

- La separación de barras están dadas en milímetros (mm). Los diámetros de las barras de refuerzo están expresados en unidades métricas.
- Para obtener las dimensiones de estos planos no se permitirá el uso de escalímetros. Cualquier diferencia en los acotamientos deberá ser informado al ARQUITECTO/INGENIERO para su aclaración y/o corrección.
- Huecos y Patinillos en muros y losas para las instalaciones sanitarias, eléctricas y mecánicas no especificados en estos planos deberán ser sometidos al ARQUITECTO/INGENIERO para su aprobación.
- La tolerancia para el recubrimiento mínimo de concreto en Columnas y Vigas será de -130 cm y de -100 cm para muros. En ningún caso el recubrimiento será menor que el diámetro de la varilla especificada.
- El recubrimiento de barras esta dado en centímetros (cm).

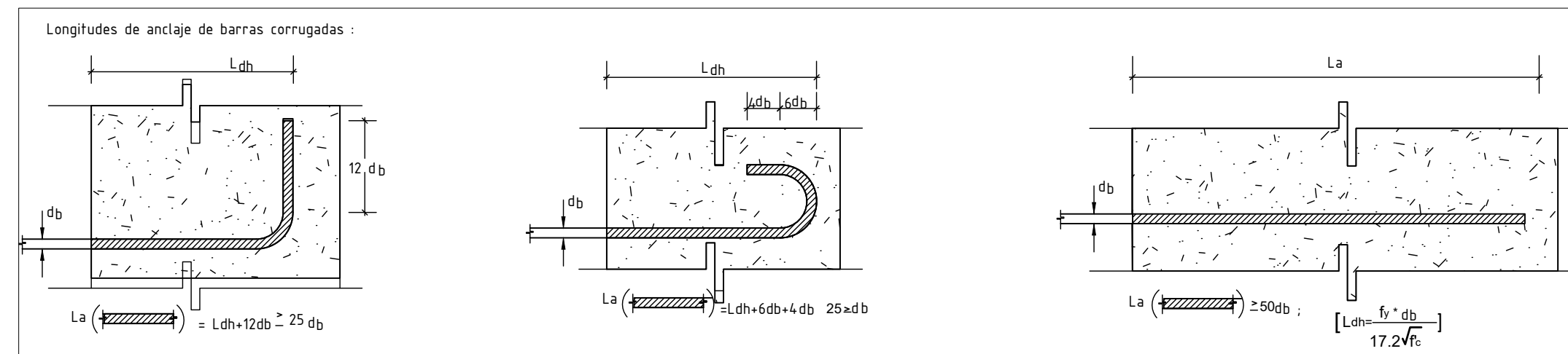
C. NOTAS RELATIVAS AL HORMIGON

- Todo el hormigón vaciado en sitio será del tipo y Resistencia Mínima a Compresión a los 28 días (f'c), según se especifica en la Tabla de Materiales. (Ver Tab. No.1)
- Incluir en la mezcla de hormigón un aditivo Plástico Reductor de Agua, que permita aumentar el revenimiento sin alterar la relación agua/cemento prevista en las especificaciones propias para las resistencias indicadas en este plano.
- Todo el hormigón vaciado en sitio deberá ser vibrado correctamente en todos los elementos, tanto verticales como horizontales.

D. NOTAS RELATIVAS AL REFUERZO

- El refuerzo de acero para el hormigón deberá ser fabricado con los estándares del ASTM A615. La Resistencia especificada a la fluencia (fy) es conforme a la Tabla de Materiales de este plano. Ver Tab. No.1.
- Los solapes de refuerzos en Columnas y Vigas deberá cumplir con los requisitos especificados en el ACI-318 actualizado y reproducidos en este plano. Ver Tab. No. 5. La ubicación de solapes serán especificados en cada caso particular. No se permitirá solapes fuera de la mitad central en columnas y dentro de la zona de confinamiento especial en las vigas de los pórticos sismo-resistente.
- Son considerados como en la misma sección transversal los empalmes que tengan las extremidades más próximas a menos de 20% de la longitud de solape, considerándose la longitud mayor cuando las dos adyacentes son diferentes. Ver Fig. No.2.
- El espesor de hormigón alrededor del empalme no debe ser menor de 2 φ ni de 2.5 cm. Ver Fig. No.3.
- El refuerzo de vigas y columnas no deberá ser interrumpido excepto indicación contraria en los detalles específicos.
- La soldadura de campo no se permitirá para acero Grado 60.
- Protección de refuerzo y recubrimiento deberá cumplir con las especificaciones establecidas en la Tabla de recubrimiento de este plano. Ver Tab. No. 2.

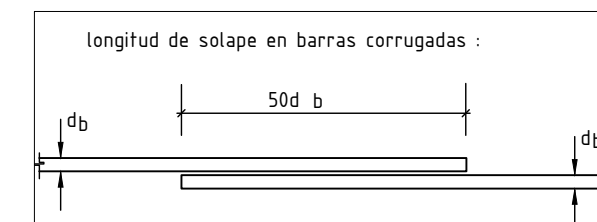
12 DETALLE LONGITOD DESARROLLO EN BARRAS
ES-1 Esc. 1:75



2 LEYENDA
ES-1 Esc. 1:75

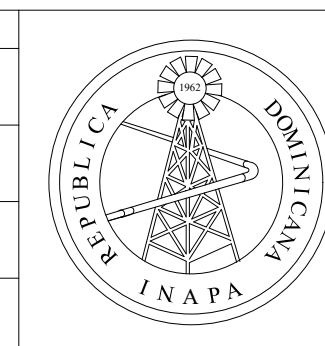
ASUJ	REF. MURO DE EXTREMO
ASV	REF. DE MURO DISTRIBUIDO VERTICAL
Ash	REF. MURO HORIZONTAL
As	ALREDO VIGAS/COLUMNAS
C	COLUMNA
ESC	ESCALA
SIE	SIN ESCALA
DI	DINTEL
DE	DINTEL ESTRUCTURAL
DET	DETALLE
Q	GANCHO
H	ESPESOR DE LOSA O ZAPATA
Hd	ALTURA DE DADO EN ZAPATA
Ld	LONGITUD DE EMPALME
MM	MURO DE MANOSTERIA
MH	MURO DE HORMIGON
N.P.F.	NIVEL DE PISO TERMINADO
N.P.D.	NIVEL DE PISO DESCANSO
⊖	BARRA INTERIOR
⊕	BARRA SUPERIOR
V	VIGA
V.F.	VIGA DE FUNDACION
R	RECUBRIMIENTO
Z	ZAPATA
JC	JUNTA DE CONSTRUCCION
JE	JUNTA DE EXPANSION
WS	FRENDE DE AGUA (water stop)
LP	LONGITUD DE PLOTE
φ	ALMADURA DE DOS DIRECCIONES
⊙	DIAMETRO DE LA BARRA CORRUGADA
⊖	DIAMETRO DE LA BARRA LISA
⊕	DIRECCION DE BARRA CORRUGADA
⊖	PIERLA DE CORTE EN RICA
⊕	PIERLA EN RELLENO
⊖	LEAS DE OMBRINA
⊕	ACOTAMIENTO VERTICAL
⊖	EJE DE REFERENCIA
⊕	ALREDO ADICIONAL POSITIVO
⊖	ALREDO ADICIONAL NEGATIVO
⊕	COLUMNAS Y MUROS EN HORMIGON ARMADO
⊖	MUROS DE FOAM

11 SOLAPE BARRAS CORRUGADAS
ES-1 Esc. 1:75



NOTA: SALVO INDICACION CONTRARIA TODAS LAS UNIDADES ESTÁN EN EL SISTEMA MÉTRICO DECIMAL.

REVISIÓN	FECHA REVISIÓN	OBJETO REVISIÓN
0	26/02/2021	PARA CONSTRUCCIÓN



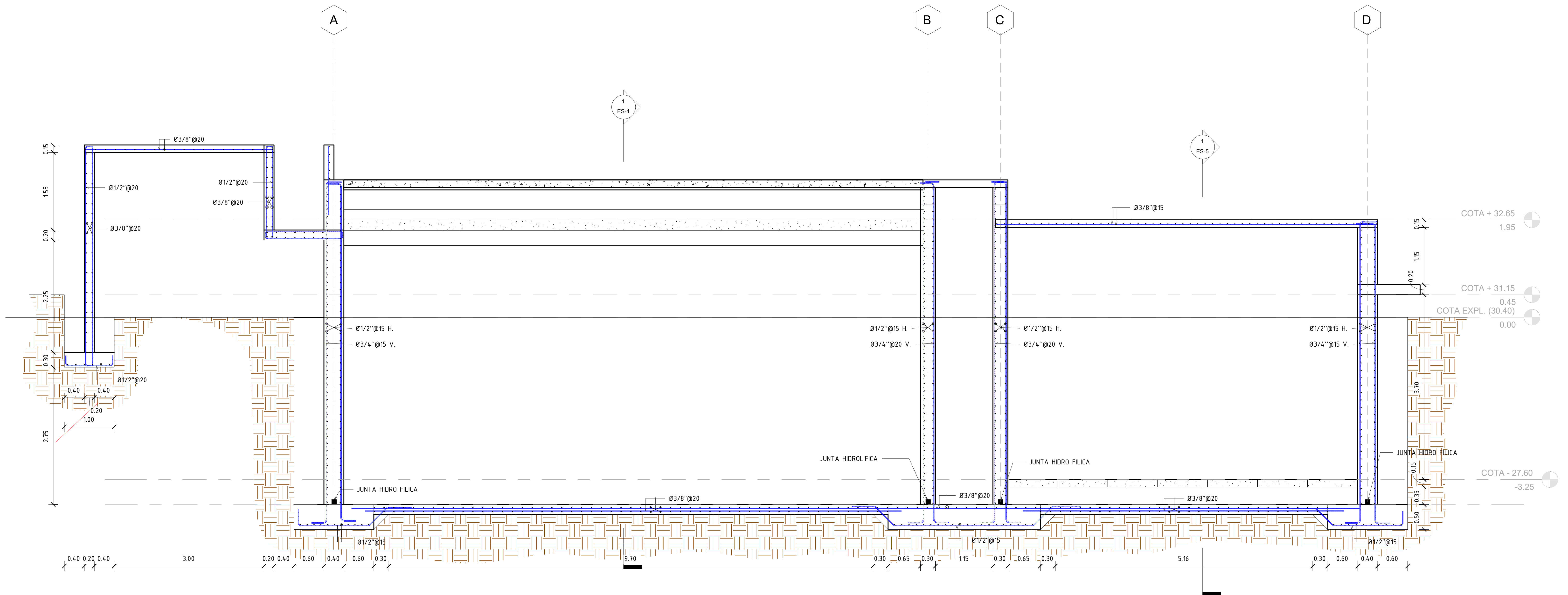
INSTITUTO NACIONAL DE AGUAS POTABLES Y ALCANTARILLADOS
INAPA
 DIRECCIÓN DE INGENIERÍA

DISEÑO: Div. Dis. Sistemas de Depuración REVISIÓN: Ing. Pedro E. Geraldo Then VISTO: Ing. Alan M. Vásquez Ventura Encargado Depto. Dis. Sist. Alcantarillados	DIBUJO: Departamento Técnico REVISIÓN: Arq. Shirley Marcano VISTO: Ing. Pedro De Jesús Encargado Depto. Técnico
APROBADO: Ing. José Manuel Aybar Ovalle Director de Ingeniería	

ES1 - DETALLES GENERALES

MEJORAMIENTO ALCANTARILLADO
 EL VALLE
 PROVINCIA HATO MAYOR

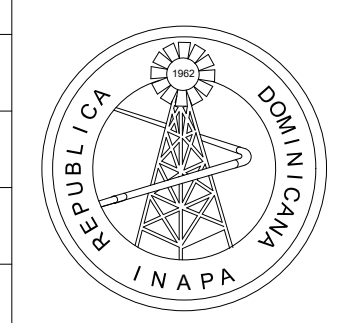
ESCALA
 IND
 No. PLANO
 18



1 SECCION "3-3"
ES-6 Esc. 1 : 40

NOTA: SALVO INDICACION CONTRARIA TODAS LAS UNIDADES ESTÁN EN EL SISTEMA MÉTRICO DECIMAL.

REVISIÓN	FECHA REVISIÓN	OBJETO REVISIÓN
0	26/02/2021	PARA CONSTRUCCIÓN



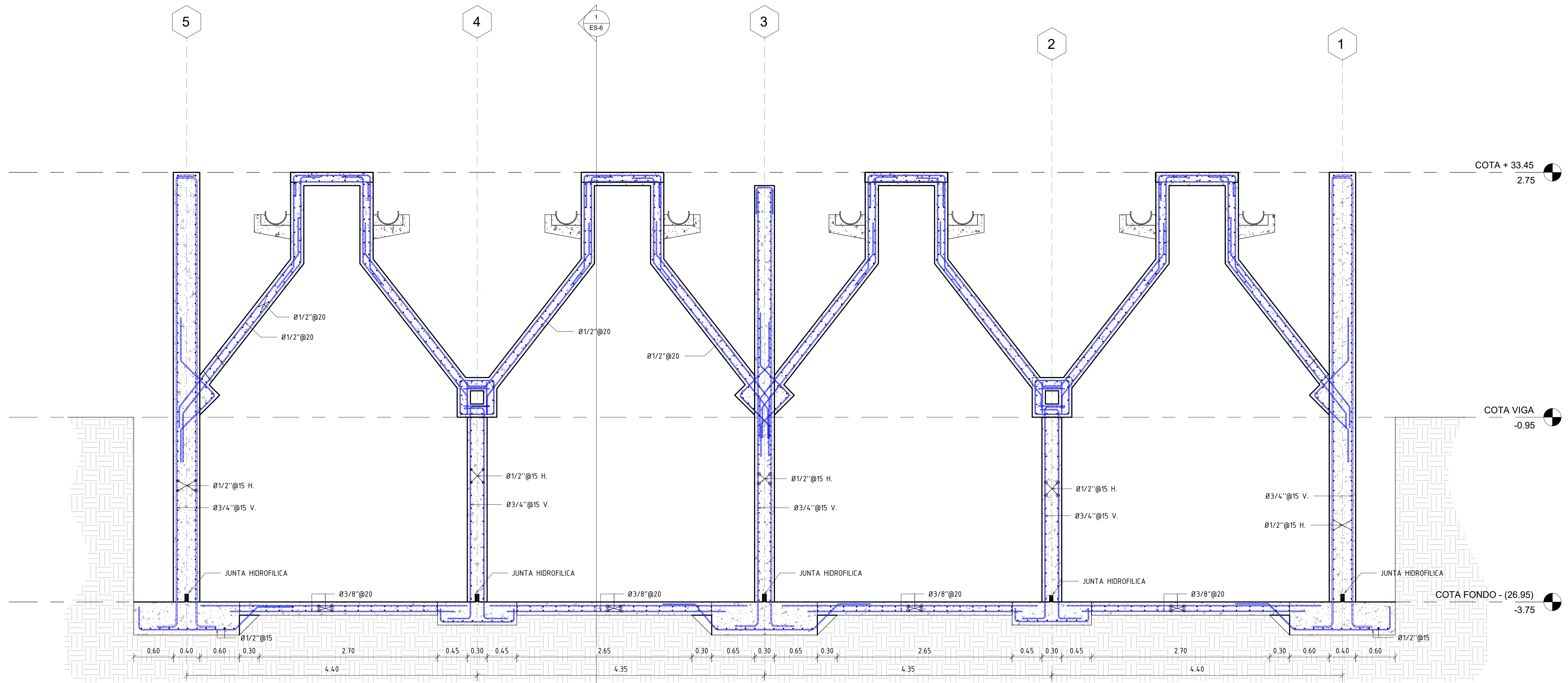
INSTITUTO NACIONAL DE AGUAS POTABLES
Y ALCANTARILLADOS
INAPA
DIRECCIÓN DE INGENIERÍA

DISEÑO: Div. Dis. Sistemas de Depuración	DIBUJO: Departamento Técnico
REVISIÓN: Ing. Pedro E. Geraldo Then	REVISIÓN: Arq. Shirley Marciano
VISTO: Ing. Alan M. Vásquez Ventura Encargado Depto. Dis. Sist. Alcantarillados	VISTO: Ing. Pedro De Jesús Encargado Depto. Técnico
APROBADO: Ing. José Manuel Aybar Ovalle Director de Ingeniería	

ES2 - REACTOR SECCION EST LONG

MEJORAMIENTO ALCANTARILLADO
EL VALLE
PROVINCIA HATO MAYOR

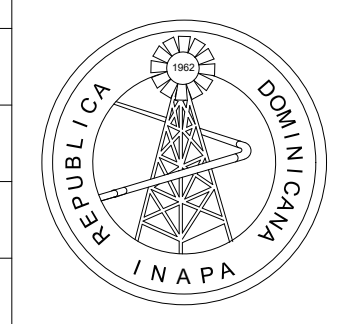
ESCALA
IND
No. PLANO
19



1 SECCION "1-1"
ES-4 Esc. 1 : 33

NOTA: SALVO INDICACION CONTRARIA TODAS LAS UNIDADES ESTÁN EN EL SISTEMA MÉTRICO DECIMAL.

REVISIÓN	FECHA REVISIÓN	OBJETO REVISIÓN
0	26/02/2021	PARA CONSTRUCCIÓN



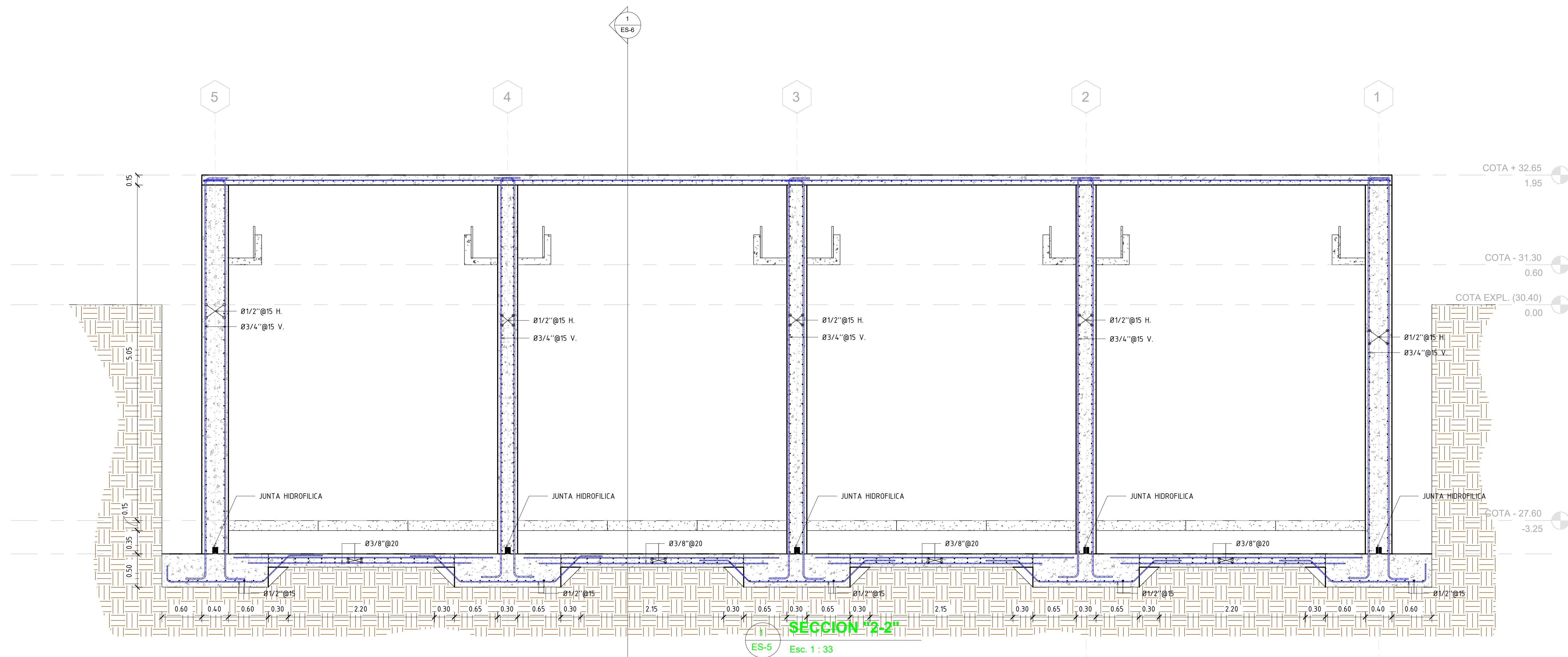
INSTITUTO NACIONAL DE AGUAS POTABLES Y ALCANTARILLADOS
INAPA
DIRECCIÓN DE INGENIERÍA

DISEÑO: Div. Dis. Sistemas de Depuración	DIBUJO: Departamento Técnico
REVISIÓN: Ing. Pedro E. Geraldo Then	REVISIÓN: Arq. Shirley Marciano
VISTO: Ing. Alan M. Vásquez Ventura Encargado Depto. Dis. Sist. Alcantarillados	VISTO: Ing. Pedro De Jesús Encargado Depto. Técnico
APROBADO: Ing. José Manuel Aybar Ovalle Director de Ingeniería	

ES3 - REACTOR SECCION EST TRANSVERSAL

MEJORAMIENTO ALCANTARILLADO
EL VALLE
PROVINCIA HATO MAYOR

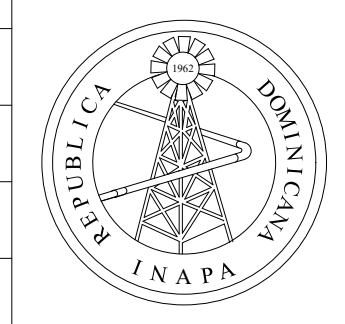
ESCALA	IND
No. PLANO	20



SECCION "2-2"
ES-5 Esc. 1 : 33

NOTA: SALVO INDICACION CONTRARIA TODAS LAS UNIDADES ESTÁN EN EL SISTEMA MÉTRICO DECIMAL.

REVISIÓN	FECHA REVISIÓN	OBJETO REVISIÓN
0	26/02/2021	PARA CONSTRUCCIÓN



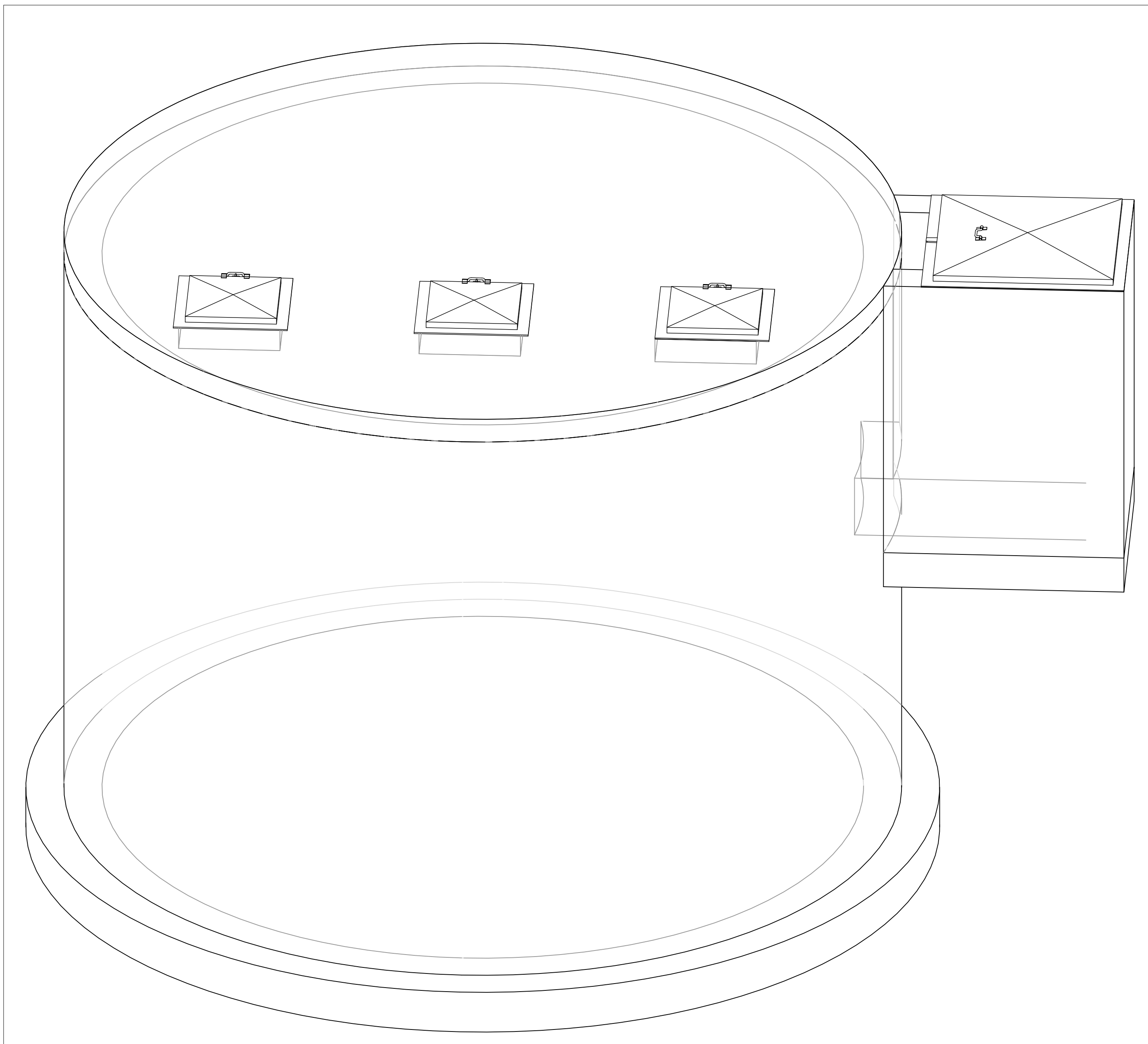
INSTITUTO NACIONAL DE AGUAS POTABLES
Y ALCANTARILLADOS
INAPA
DIRECCIÓN DE INGENIERÍA

DISEÑO: Div. Dis. Sistemas de Depuración	DIBUJO: Departamento Técnico
REVISIÓN: Ing. Pedro E. Geraldo Then	REVISIÓN: Arq. Shirley Marciano
VISTO: Ing. Alan M. Vásquez Ventura Encargado Depto. Dis. Sist. Alcantarillados	VISTO: Ing. Pedro De Jesús Encargado Depto. Técnico
APROBADO: Ing. José Manuel Aybar Ovalle Director de Ingeniería	

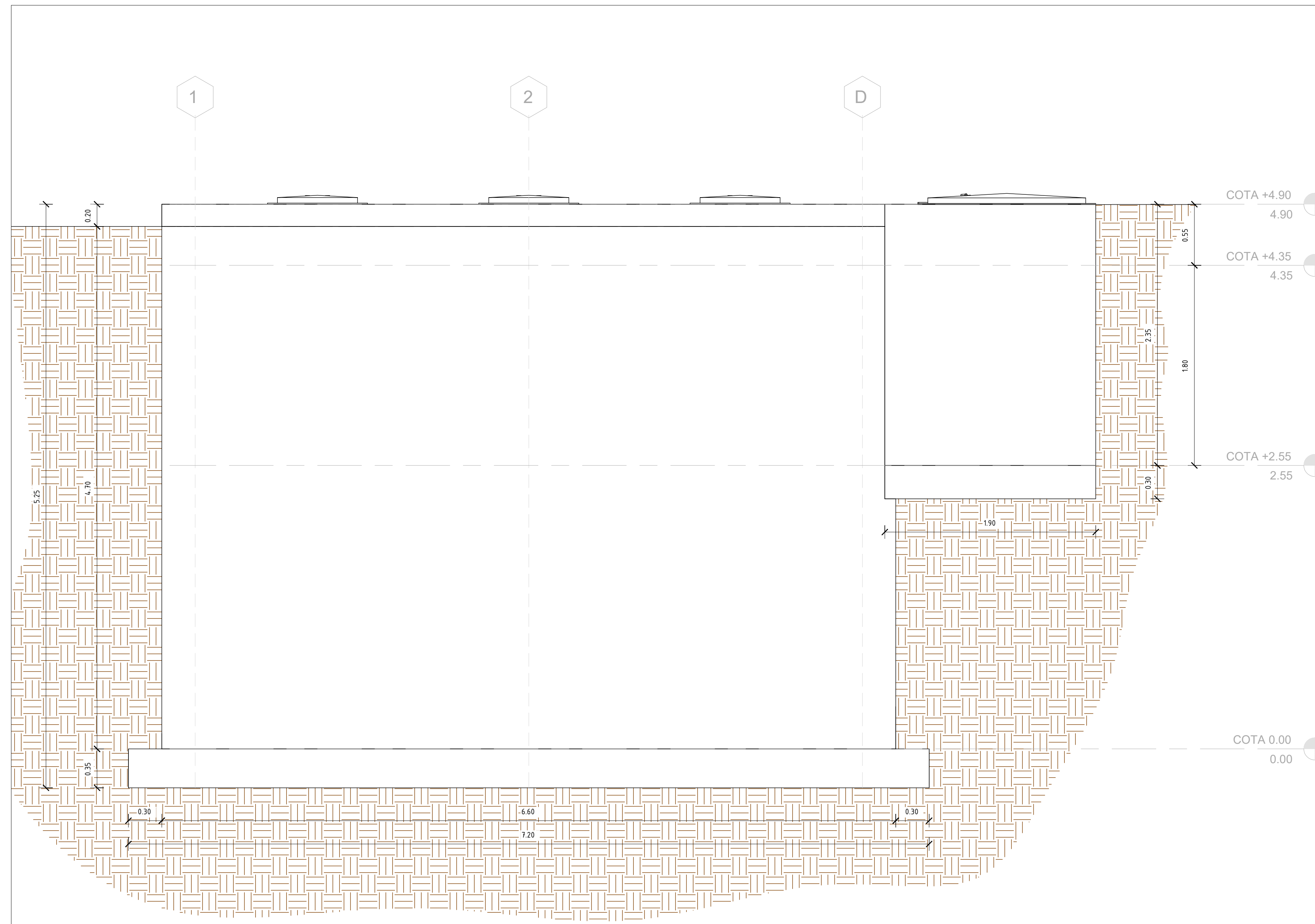
ES4 - REACTOR SECCION EST

MEJORAMIENTO ALCANTARILLADO
EL VALLE
PROVINCIA HATO MAYOR

ESCALA
IND
No. PLANO
21



1 **PERSPECTIVA GENERAL**
ES-2 Esc.



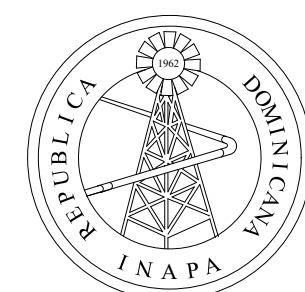
2 **VISTA LATERAL**
ES-2 Esc. 1 : 25

Tabla Losas de Fundacion		
Tipo	Cantidad	Volumen
LF-30 cm	1	0.88 m³
LF-35 cm	1	14.25 m³
LT-20 cm	1	6.46 m³
Grand total: 3		21.59 m³

Tabla de Muros		
Tipo	Cantidad	Volumen
MURO-30		
MURO-30	5	31.10 m³
Grand total: 5		31.10 m³

NOTA: SALVO INDICACIÓN CONTRARIA TODAS LAS UNIDADES ESTÁN EN EL SISTEMA MÉTRICO DECIMAL.

REVISIÓN	FECHA REVISIÓN	OBJETO REVISIÓN
0	26/02/2021	PARA CONSTRUCCIÓN



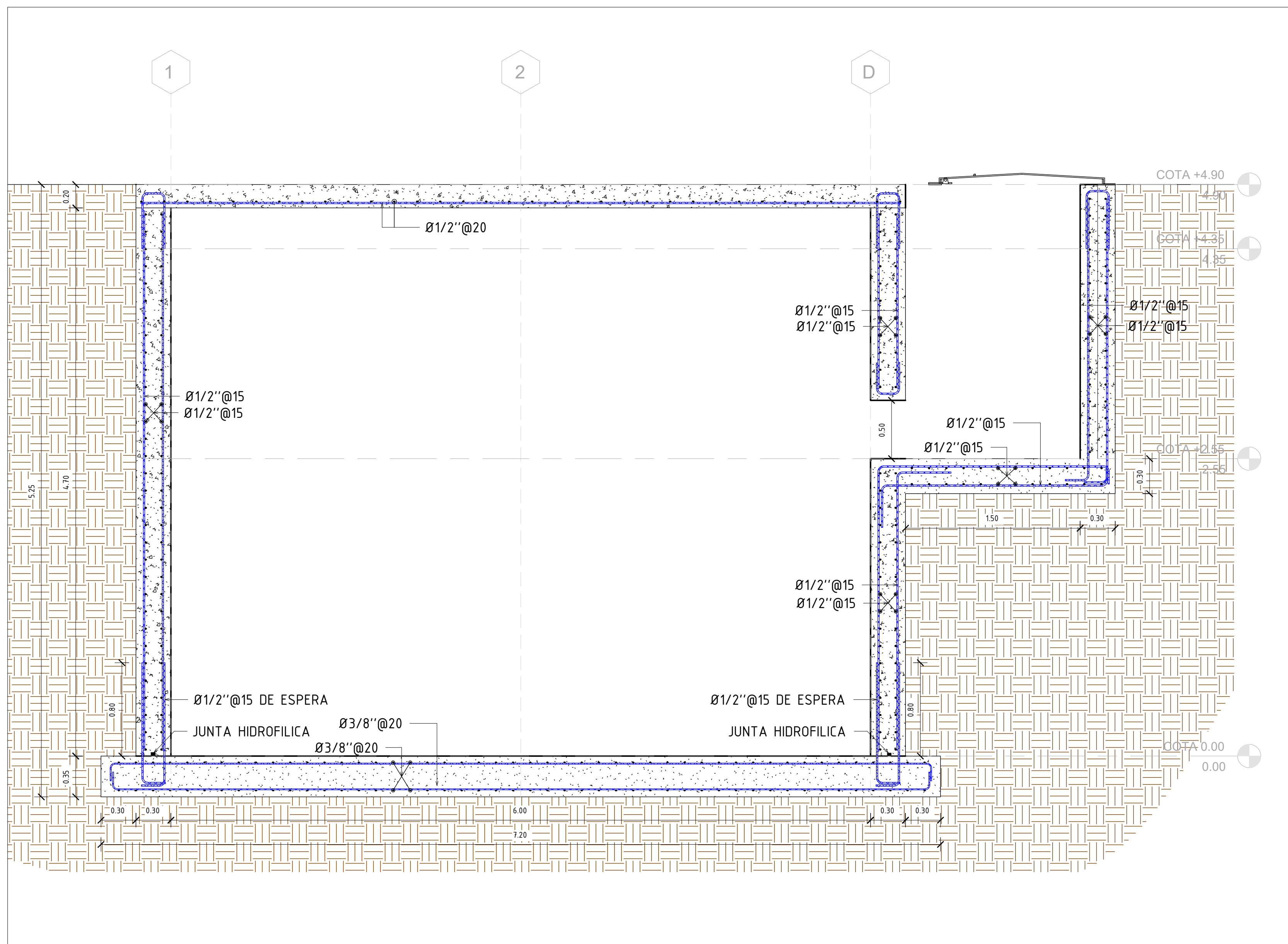
INSTITUTO NACIONAL DE AGUAS POTABLES
Y ALCANTARILLADOS
INAPA
DIRECCIÓN DE INGENIERÍA

DISEÑO: Div. Dis. Sistemas de Depuración Ing. Pedro E. Geraldo Then	DIBUJO: Departamento Técnico Arq. Shirley Marcano
REVISIÓN: Ing. Pedro E. Geraldo Then	REVISIÓN: Arq. Shirley Marcano
VISTO: Ing. Alan M. Vásquez Ventura Encargado Depto. Dis. Sist. Alcantarillados	VISTO: Ing. Pedro De Jesús Encargado Depto. Técnico
APROBADO: Ing. José Manuel Aybar Ovalle Director de Ingeniería	

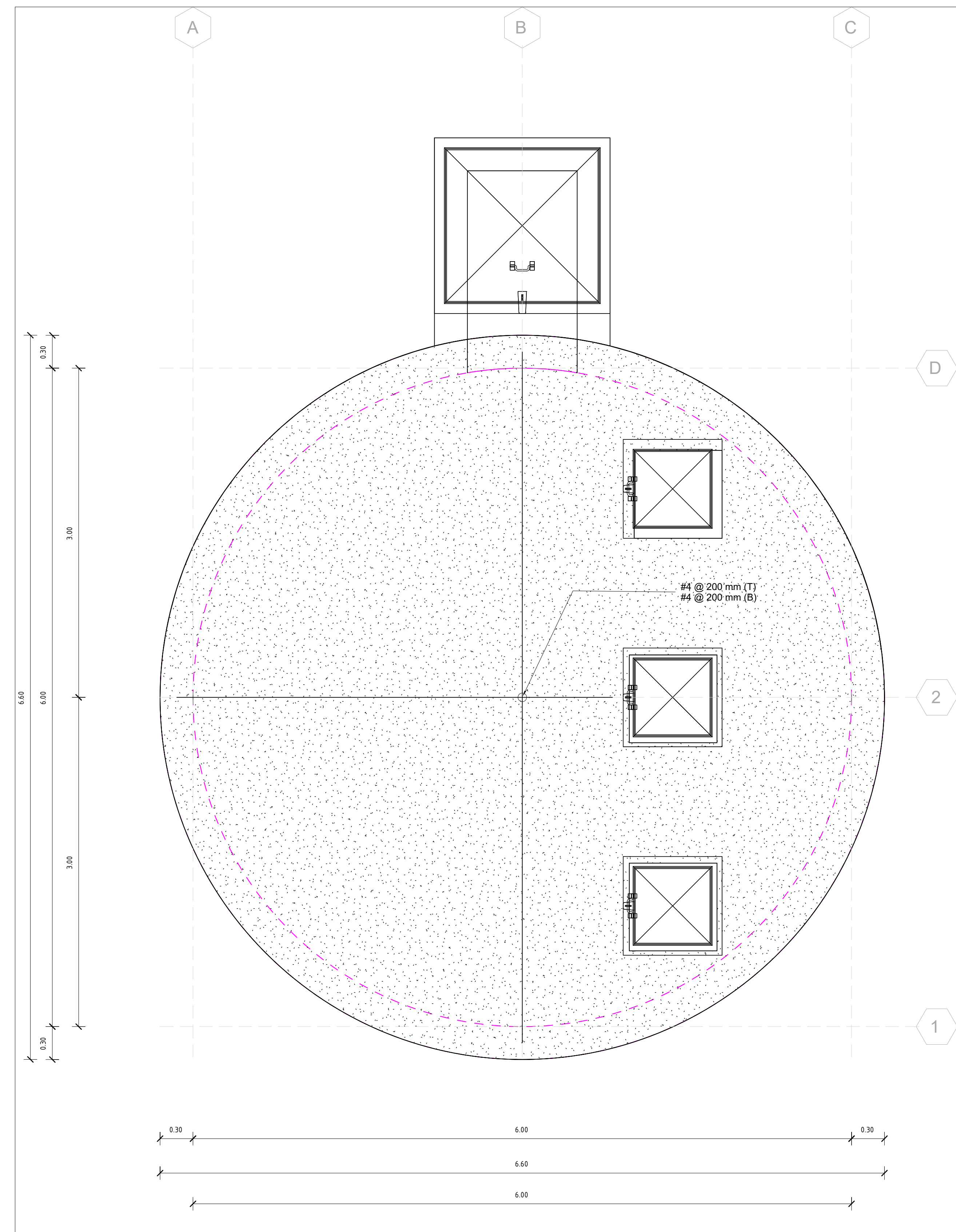
ESCB1 - PERSPECTIVA - CARCAMO

MEJORAMIENTO ALCANTARILLADO
EL VALLE
PROVINCIA HATO MAYOR

ESCALA
IND
No. PLANO
22



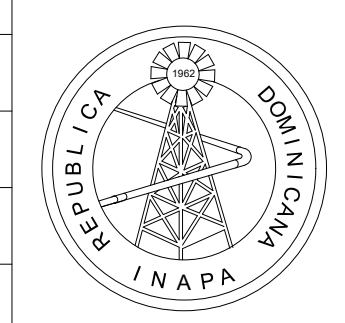
1 SECCION B-B'
ES-4 Esc. 1 : 25



2 PLANTA ESTRUCTURAL DE TECHO
ES-4 Esc. 1 : 25

NOTA: SALVO INDICACIÓN CONTRARIA TODAS LAS UNIDADES ESTÁN EN EL SISTEMA MÉTRICO DECIMAL.

REVISIÓN	FECHA REVISIÓN	PARA CONSTRUCCIÓN	OBJETO REVISIÓN
0	26/02/2021	PARA CONSTRUCCIÓN	



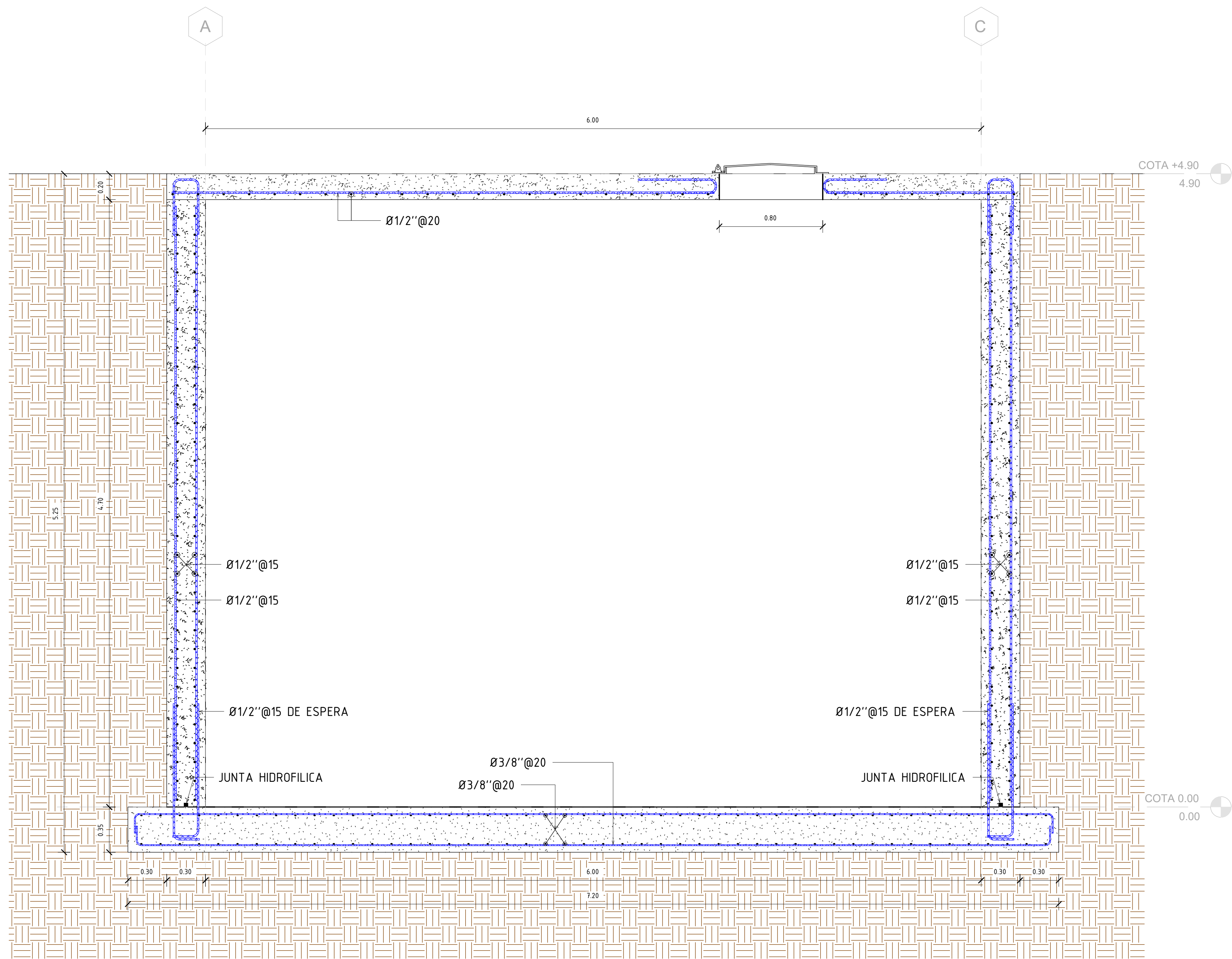
INSTITUTO NACIONAL DE AGUAS POTABLES
Y ALCANTARILLADOS
INAPA
DIRECCIÓN DE INGENIERÍA

DISEÑO: Div. Dis. Sistemas de Depuración	DIBUJO: Departamento Técnico
REVISIÓN: Ing. Pedro E. Geraldo Then	REVISIÓN: Arq. Shirley Marcano
VISTO: Ing. Alan M. Vásquez Ventura Encargado Depto. Dis. Sist. Alcantarillados	VISTO: Ing. Pedro De Jesús Encargado Depto. Técnico
APROBADO: Ing. José Manuel Aybar Ovalle Director de Ingeniería	

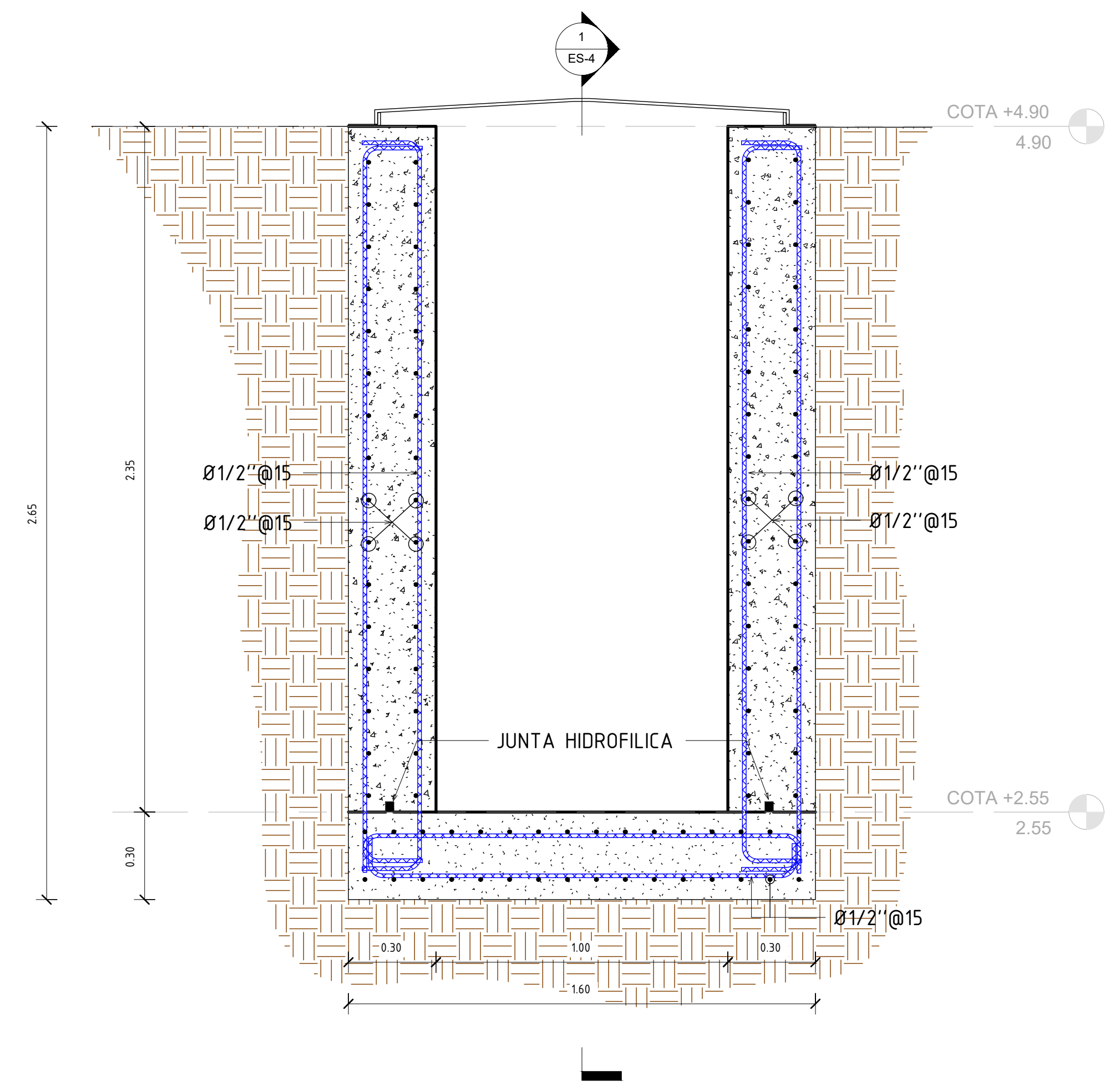
ESCB2 - SECCION B-B Y PLANTA DE TECHO - CARCAMO

MEJORAMIENTO ALCANTARILLADO
EL VALLE
PROVINCIA HATO MAYOR

ESCALA	IND
No. PLANO	23



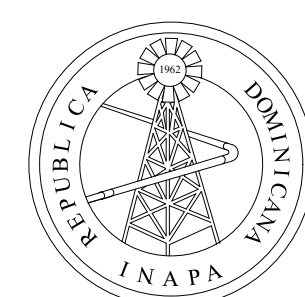
1 SECCION A-A'
ES-3 Esc. 1 : 20



2 SECCION B-B' REGISTRO
ES-3 Esc. 1 : 15

NOTA: SALVO INDICACIÓN CONTRARIA TODAS LAS UNIDADES ESTÁN EN EL SISTEMA MÉTRICO DECIMAL.

REVISIÓN	FECHA REVISIÓN	OBJETO REVISIÓN
0	26/02/2021	PARA CONSTRUCCIÓN



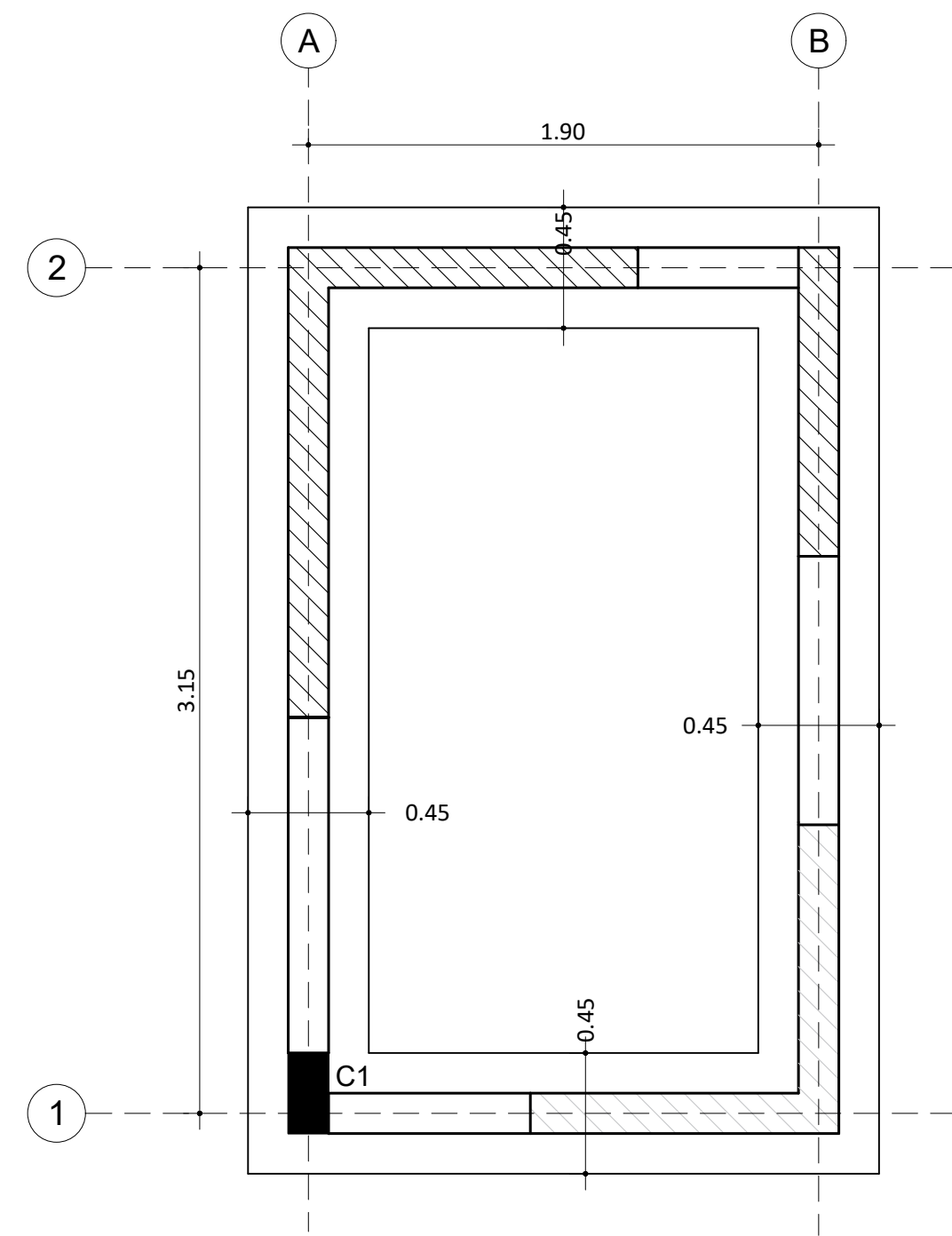
INSTITUTO NACIONAL DE AGUAS POTABLES
Y ALCANTARILLADOS
INAPA
DIRECCIÓN DE INGENIERÍA

DISEÑO: Div. Dis. Sistemas de Depuración	DIBUJO: Departamento Técnico
REVISIÓN: Ing. Pedro E. Geraldo Then	REVISIÓN: Arq. Shirley Marcano
VISTO: Ing. Alan M. Vásquez Ventura Encargado Depto. Dis. Sist. Alcantarillados	VISTO: Ing. Pedro De Jesús Encargado Depto. Técnico
APROBADO: Ing. José Manuel Aybar Ovalle Director de Ingeniería	

ESCB3 SECCION A-A - REGISTRO - CARCAMO

MEJORAMIENTO ALCANTARILLADO
EL VALLE
PROVINCIA HATO MAYOR

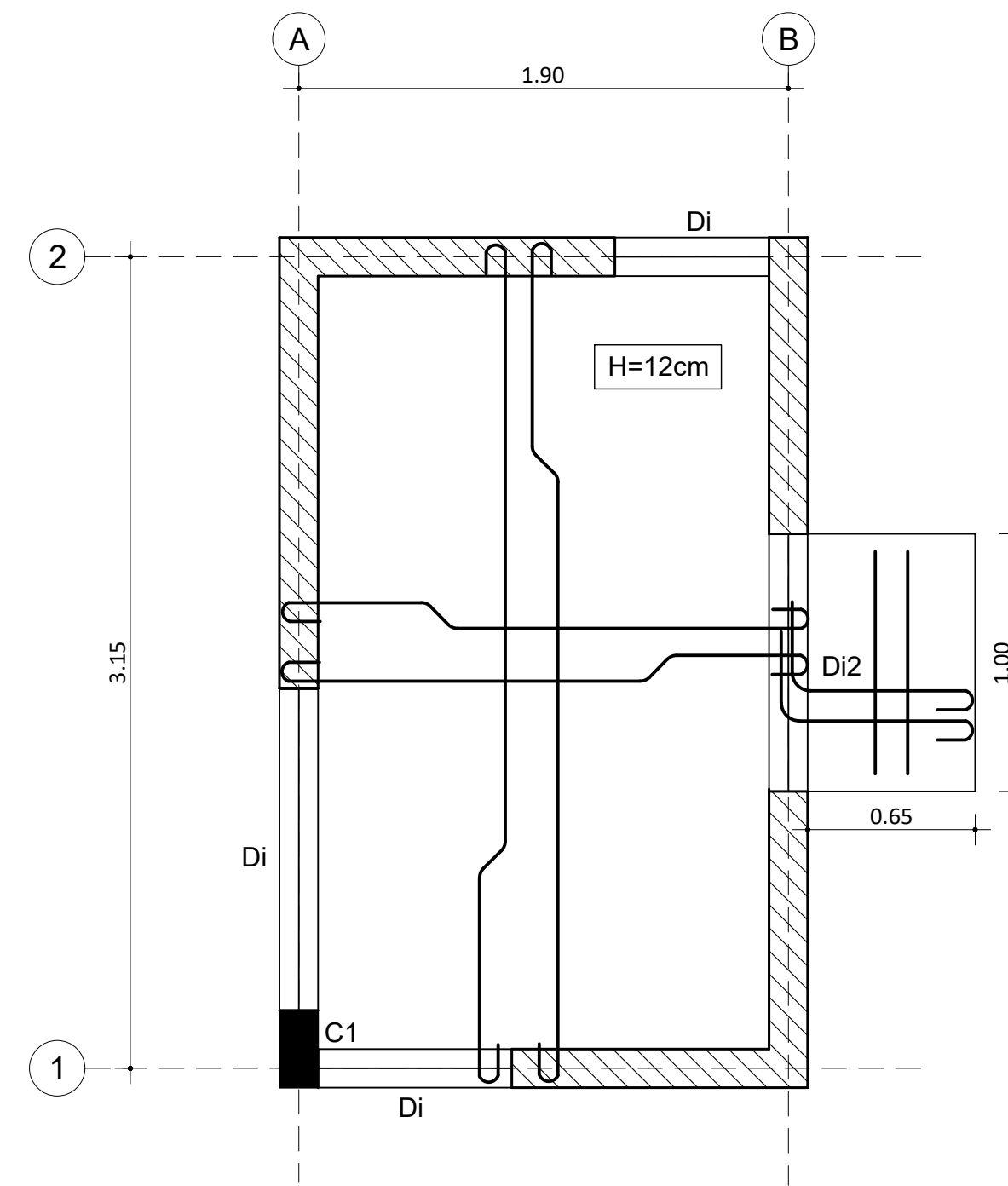
ESCALA
IND
No. PLANO
24



D1 PLANTA ESTRUCTURAL DE CIMENTO
E-01 ESC. 1:25

LEYENDA DE MUROS Y COLUMNAS Y VIGAS

	MURO BAJO NIVEL DE PISO
	MURO DE MAMPOSTERIA CON CARGA
	HORMIGON ARMADO
	COLUMNAS HOR. ARM.

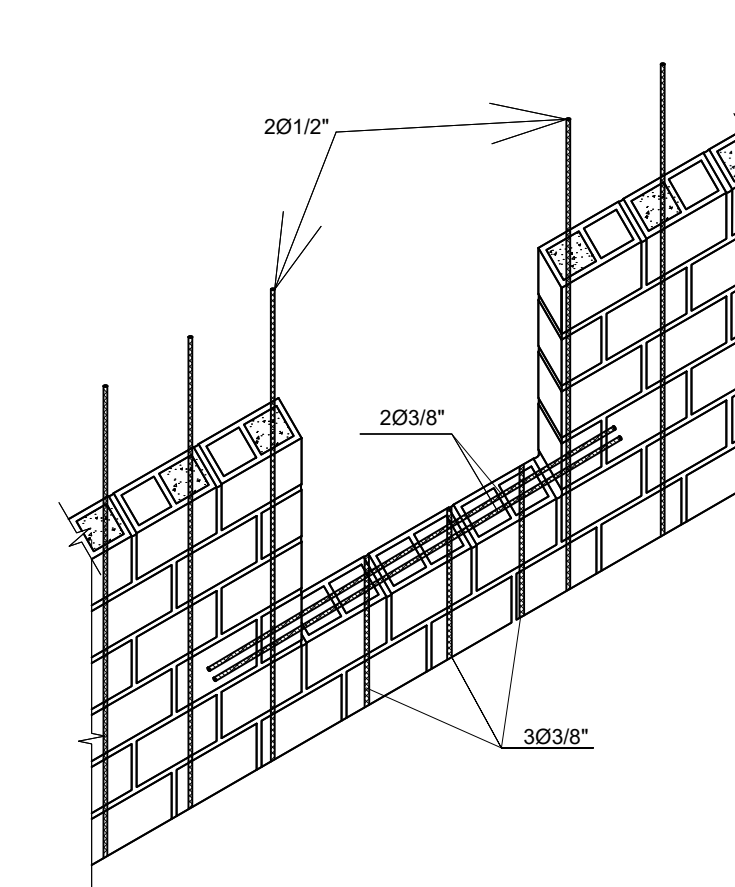


D1 PLANTA ESTRUCTURAL DE CIMENTO
E-01 ESC. 1:25

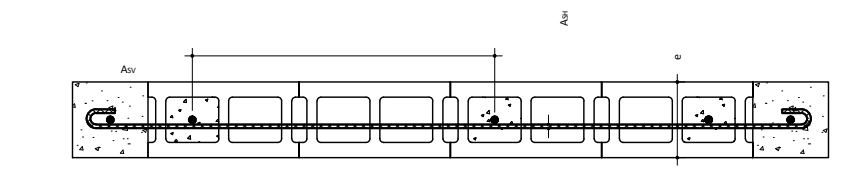
CARACTERISTICAS DE LOS MATERIALES

CONCRETO	F _c =210 Kg/cm ²
ACERO	F _y =4200 Kg/cm ²

Nota: El espesor en losas macizas será H=0.12 Mts. S.I.C.
 Todo el acero es Ø3/8"@0.20 A.D., S.I.C.
 Todo el acero es de diámetro Ø3/8", S.I.C.
 Todo el acero a temperatura será Ø3/8"@0.25 A.D., S.I.C.
 Todo el acero Adicional será Ø3/8"@0.40 S.I.C.



DETALLE REFUERZO ABERTURAS EN VENTANAS
ES-1 ESC. 1:20



NOTA: TODOS LOS MUROS CORRESPONDEN A M1, EN TODOS LOS NIVELES SALVO INDICACION CONTRARIA.

A _{AV} (ACERO VERTICAL)	A _{AD} (ACERO HORIZONTAL)	s	
M1	Ø3/8"@0.60	Ø3/8"@0.80	0.15

1. TODAS LAS COLUMNAS DE AMARRE SERAN COLOCADAS A UNA DISTANCIA NO MAYOR DE 3.00m EN MUROS DE CARGA Y DE 9m EN DIVISIONES DE AMARRE AUNQUE NO ESTEN INDICADAS
 2. TODOS LOS MUROS DE BLOQUES LLEVAN COLUMNAS DE AMARRE AUNQUE NO ESTEN INDICADAS
 3. TODAS LAS VIGAS DE AMARRE SERAN COLOCADAS A UNA DISTANCIA NO MAYOR DE 3.00m EN MUROS DE CARGA
 4. TODAS LAS VIGAS DE BLOQUES LLEVAN VIGAS DE AMARRE AUNQUE NO ESTEN INDICADAS.

NOTA: E₂ MÁXIMO ESPESOR DE JUNTA PERMITIDA NO SERÁ MAYOR DE 20m.

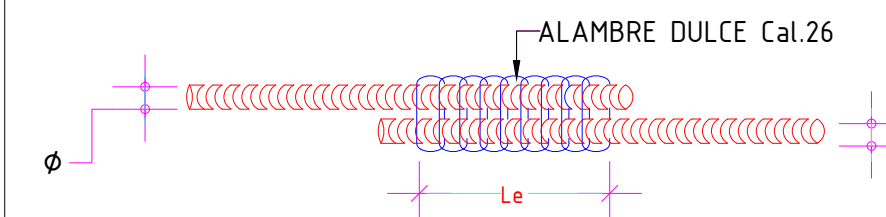
DRM DETALLE REFUERZO MAMPOSTERIA
ES-1 ESC. 1:20

NOTAS GENERALES

- 1- MATERIALES:
 1.1- HOMIGON f_c=210 kg/cm². A LOS 28 DIAS
 1.2- EL ACERO DE REFUERZO SERA f_y=4200 kg/cm²(GRADO 60) F_y=60,000 PSI
 2- MATERIALES MUROS DE BLOQUES:
 2.1- f_c BLOCKS = 70 Kg/cm²
 2.2- f_c MORTERO = 120 Kg/cm² 1:3
 2.3- f_c CAMARA BLOCKS = 180 Kg/cm²

LONGITUD DE EMPALME DE BARRAS CORRUGADAS

DIAMETRO DE LA BARRA (PULG.)	LONGITUD DE EMPALME MINIMA Le(Cms.)
3/4"	100.00
1/2"	65.00
3/8"	50.00

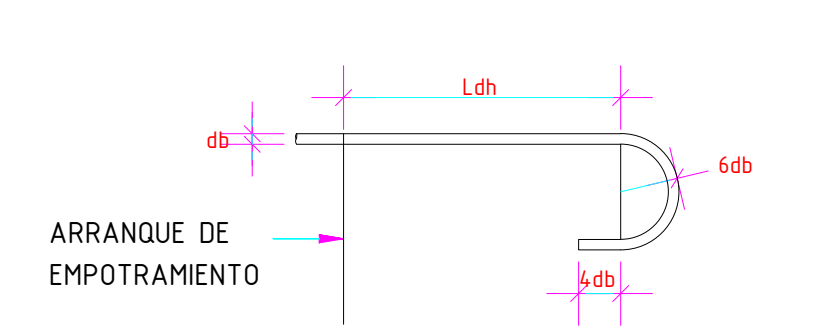
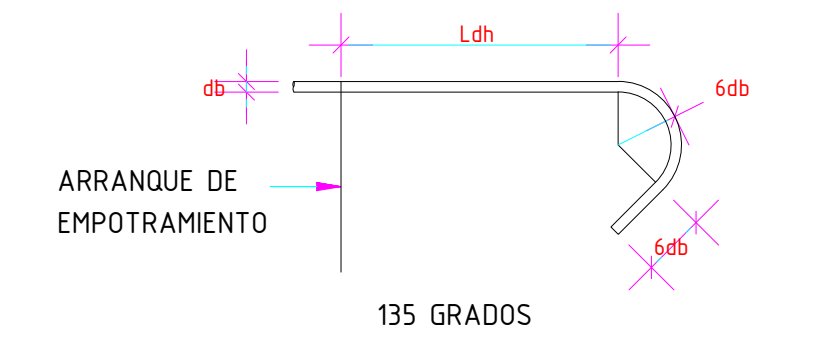
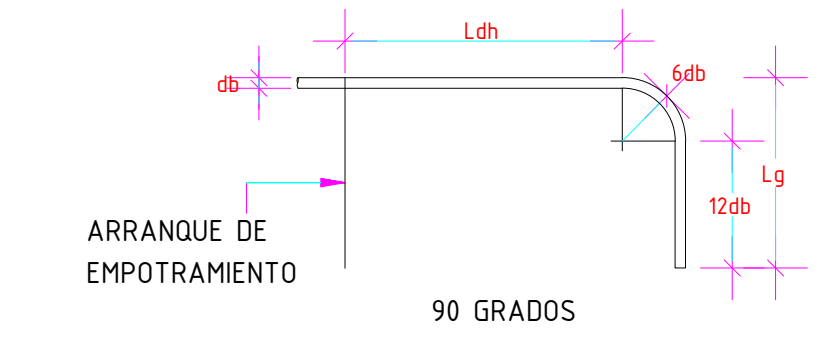


RECUBRIMIENTOS:
 MIEMBRO ESTRUCTURAL RECUBRIMIENTO R(Cms.)

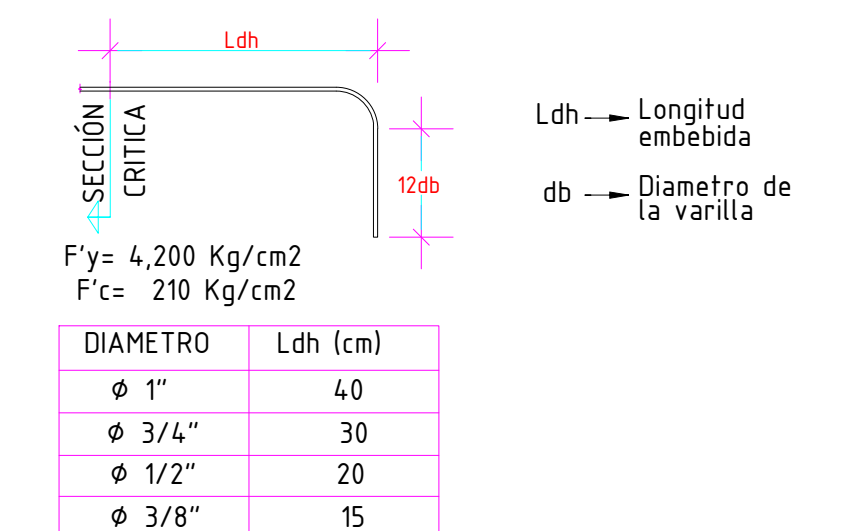
a) VIGAS, COLUMNAS Y MUROS	4.00
b) LOSAS	2.00
c) ZAPATAS	7.50

LOS GANCHOS Y DOBLEZ DE LAS ARMADURAS SE HARAN SEGUN LAS ESPECIFICACIONES DEL CODIGO ACI-318 Y DE LOS REQUISITOS DE LAS NORMAS DE LA D.G.N.R.S.

DETALLES DE DOBLECES DE ARMADURA EN GANCHO ESTANDAR:



DETALLE GANCHO ESTÁNDAR LONGITUD DE DESARROLLO

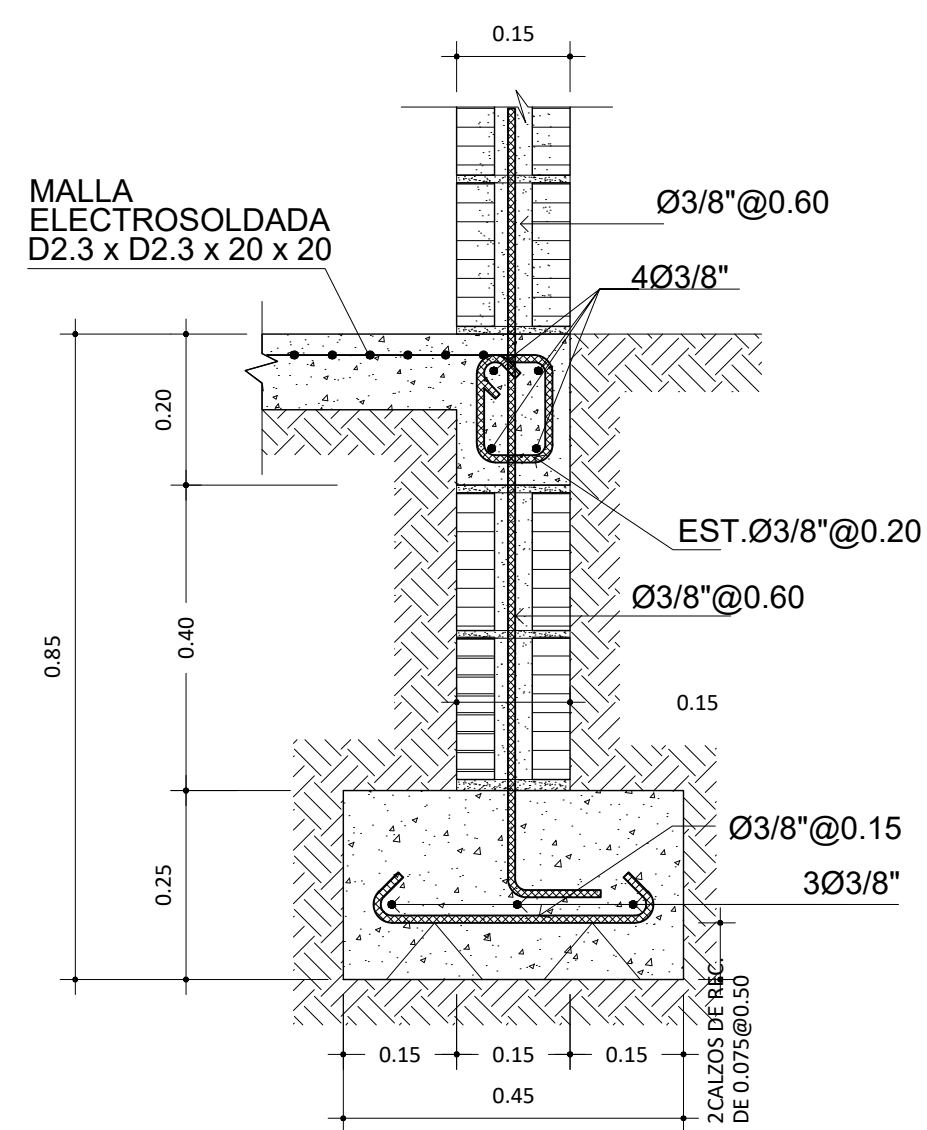


NOTAS GENERALES :

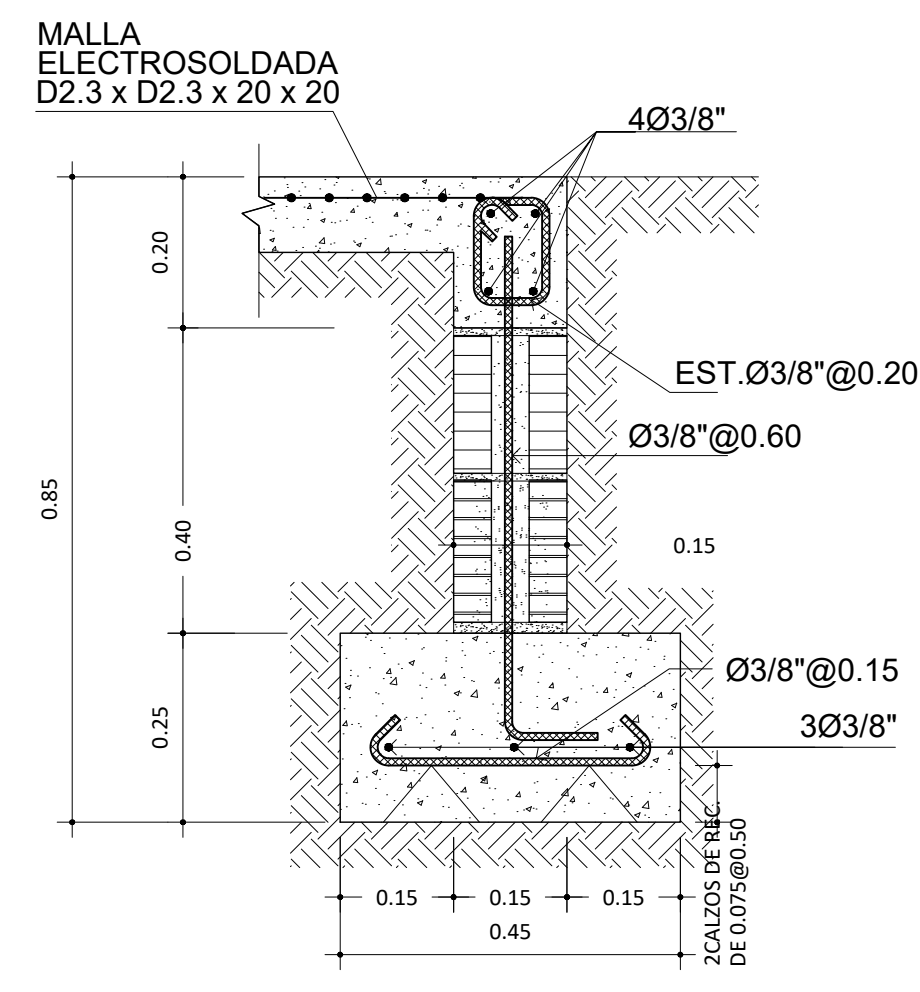
- 1 - GEOTECNICAS :
 1.1 - Capacidad Soporte Suelo Q_{adm}=2.0 kg/cm²
 1.1 - Modulo Reaccion Subrasante K=2.40 kg/cm³
 1.2- Clase de Sitio: Tipo D
 1.3- Campo Lejano
 1.4- Profundidad de excavacion será: D_f ≥ 0.80 mts

LEYENDA:

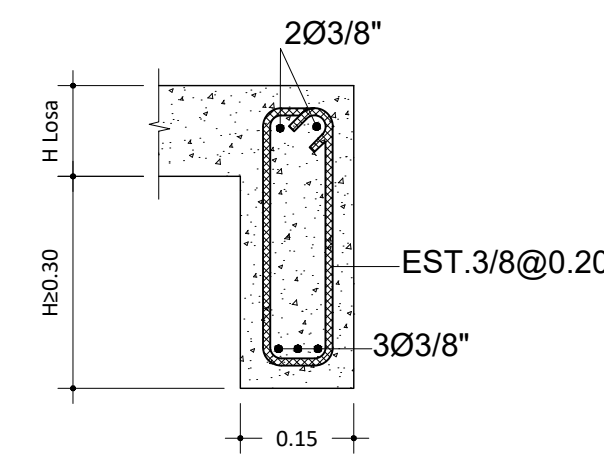
C.i.-> CARA INFERIOR
 C.S.-> CARA SUPERIOR
 A.C.-> AMBAS CARA



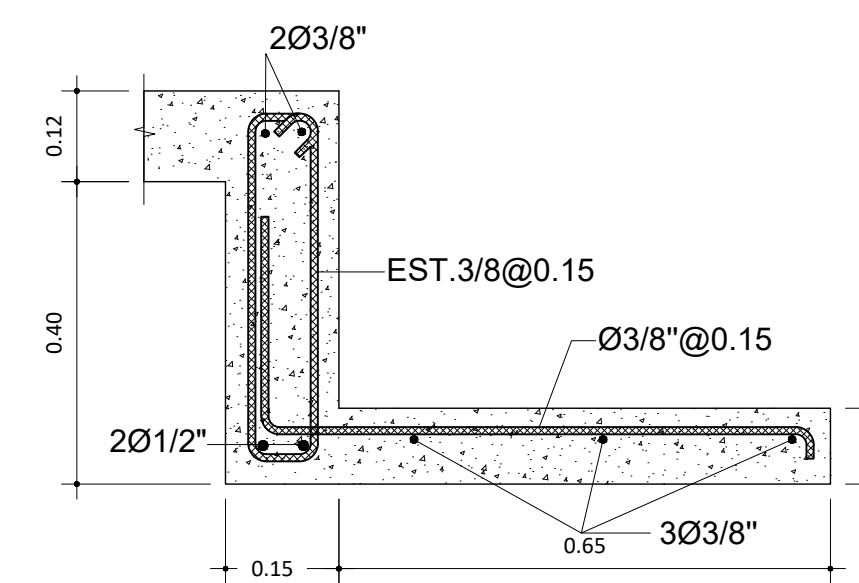
4 ZAPATA MURO 0.15
E-01 ESC. 1:15



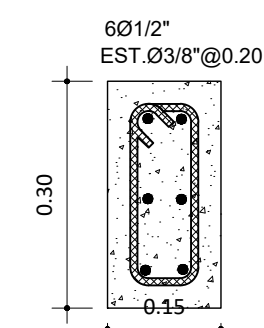
5 ZAPATA MURO 0.15 BAJO NIVEL DE PISO
E-01 ESC. 1:15



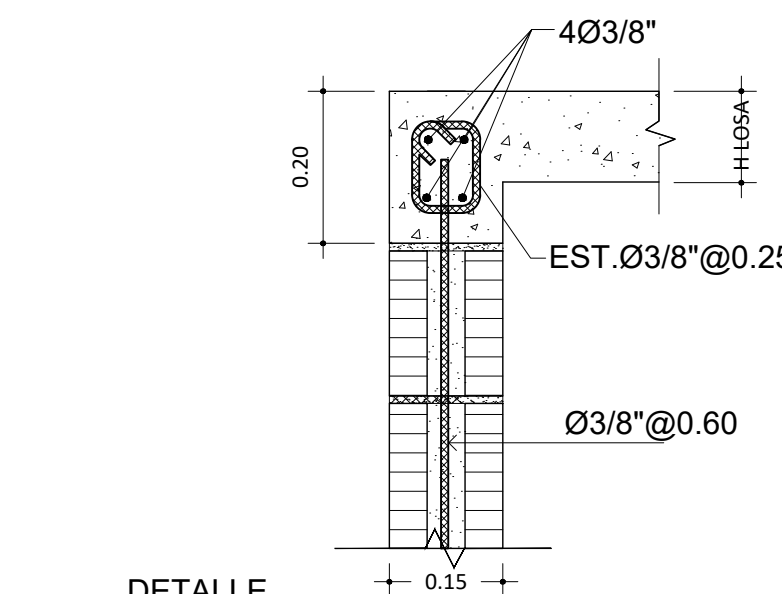
Di VIGA DINTEL Di
E-01 ESC. 1:15



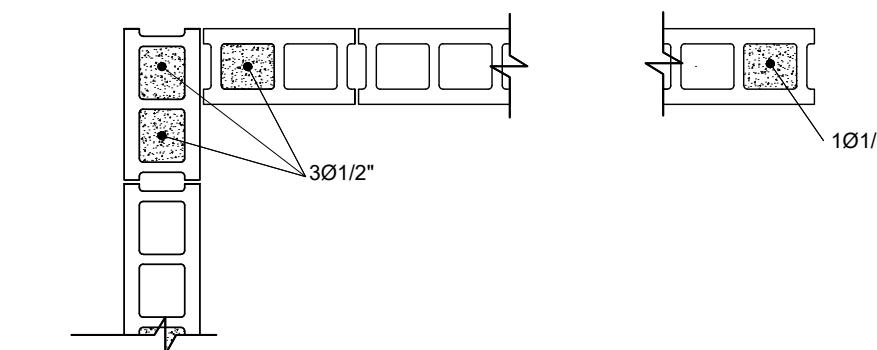
Di2 VIGA DINTEL Di2
E-01 ESC. 1:15



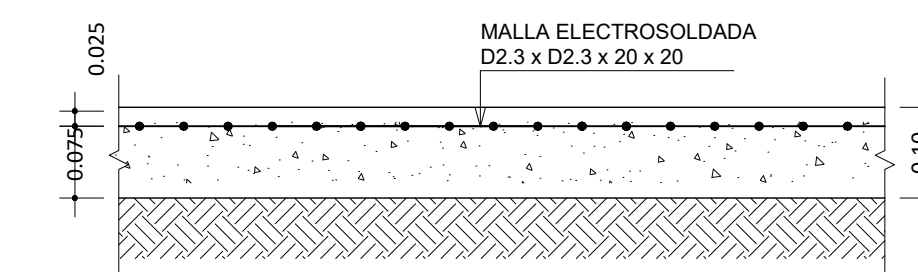
C1 COLUMNA C1
E-01 ESC. 1:10



VA1 VIGA DE AMARRE
E-01 ESC. 1:15

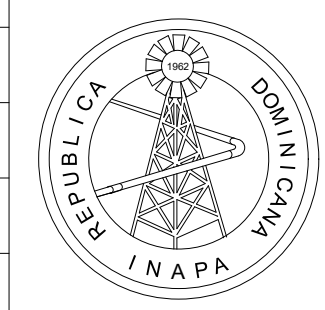


DIM DETALLE INTERSECCIONES DE MUROS
E-01 ESC. 1:20



DL DETALLE DE LOSA PISO
E-01 ESC. 1:10

REVISIÓN	FECHA REVISIÓN	OBJETO REVISIÓN
0	26/02/2021	PARA CONSTRUCCIÓN



INSTITUTO NACIONAL DE AGUAS POTABLES Y ALCANTARILLADOS
INAPA
 DIRECCIÓN DE INGENIERÍA

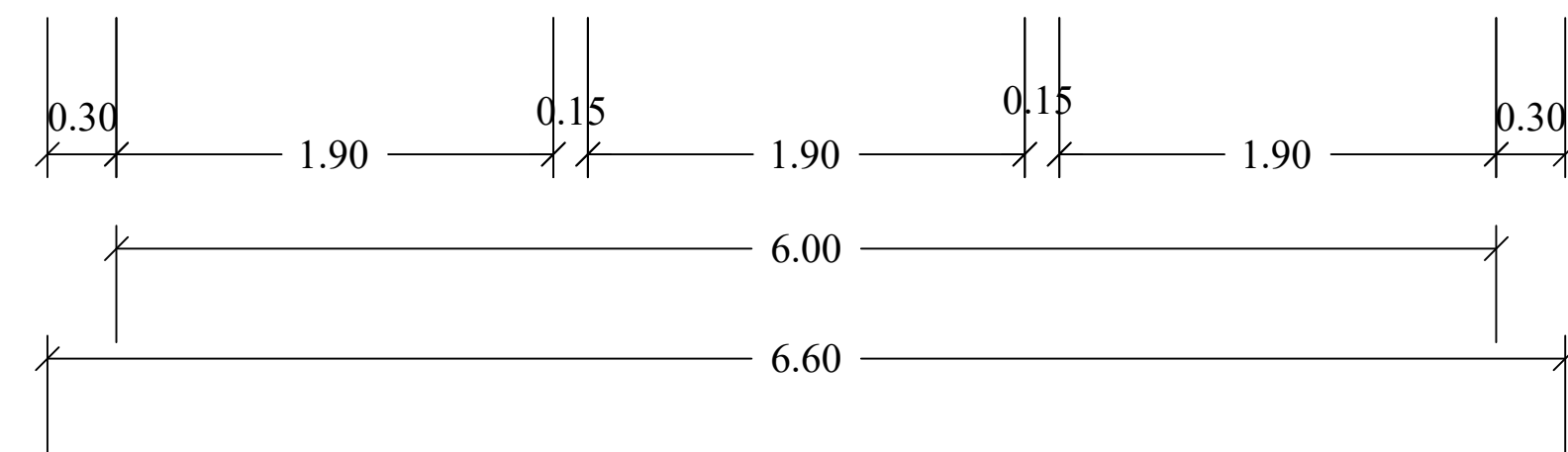
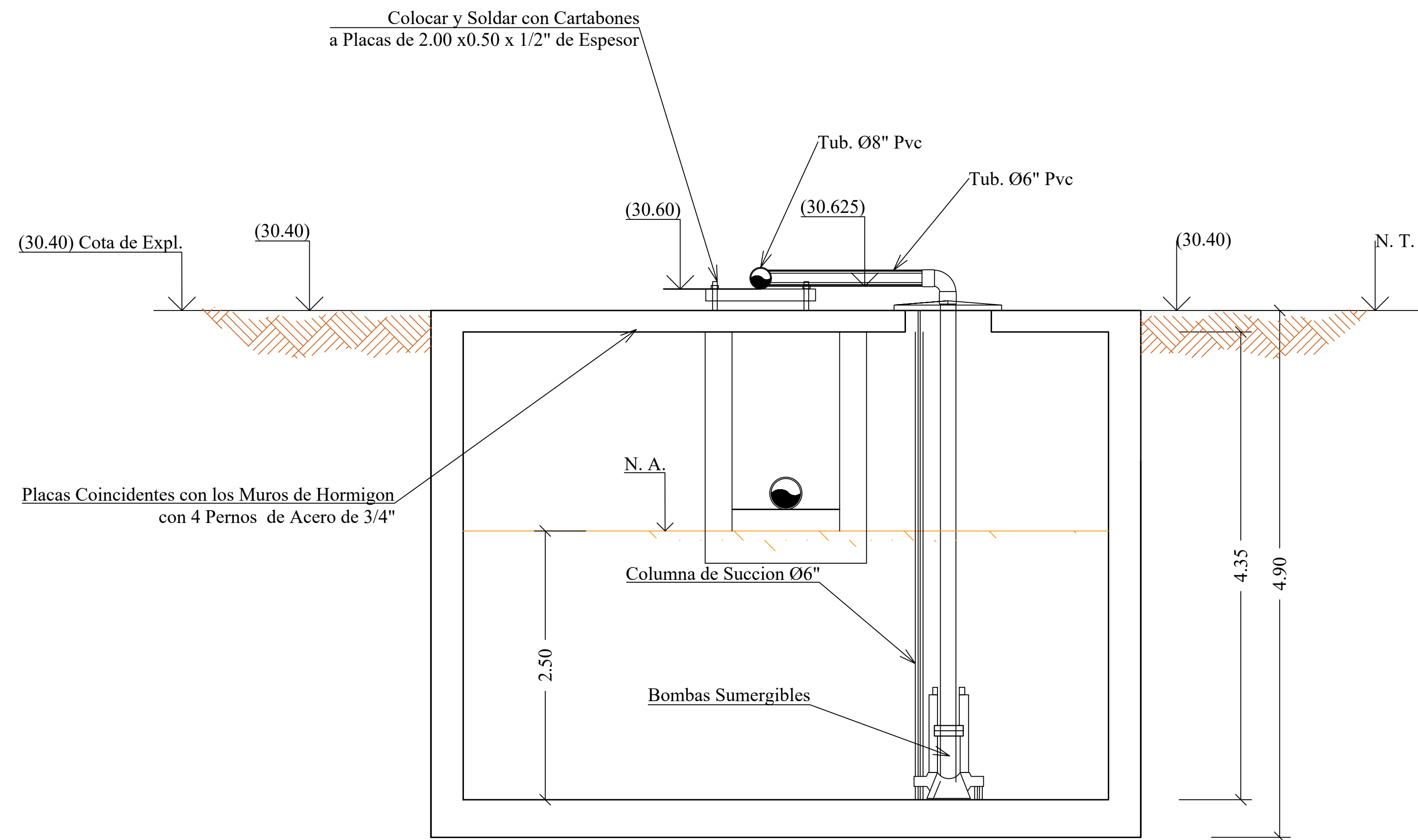
DISEÑO: Div. Dis. Sistemas de Depuración	DIBUJO: Departamento Técnico
REVISIÓN: Ing. Pedro E. Geraldo Then	REVISIÓN: Arq. Shirley Marcano
VISTO: Ing. Alan M. Vásquez Ventura Encargado Depto. Dis. Sist. Alcantarillados	VISTO: Ing. Pedro De Jesús Encargado Depto. Técnico

APROBADO: Ing. José Manuel Aybar Ovalle
 Director de Ingeniería

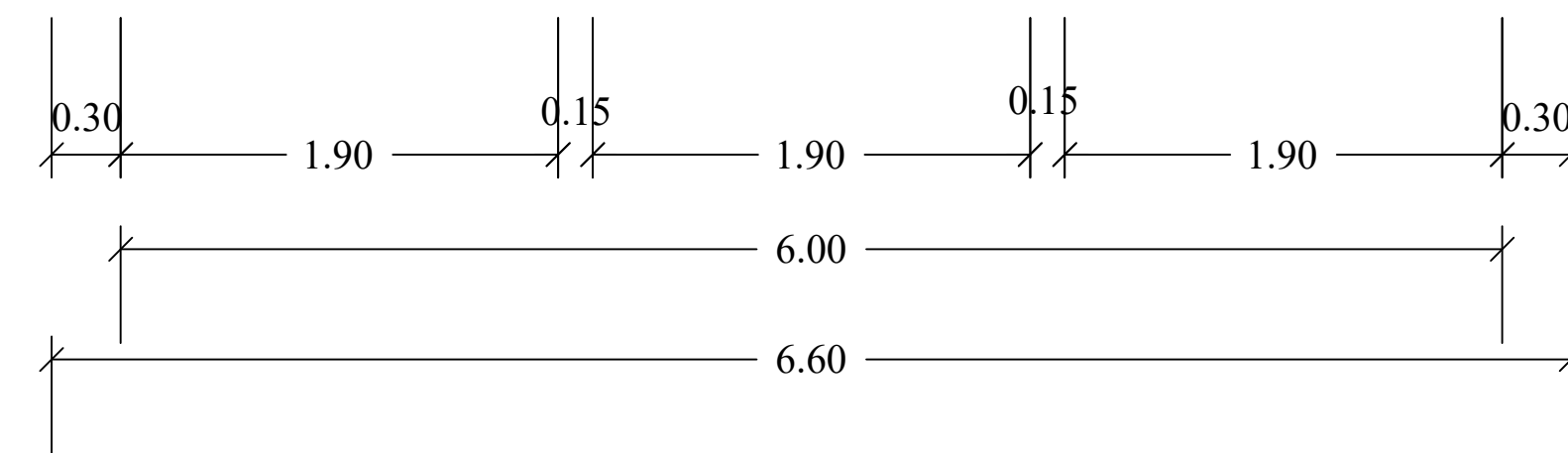
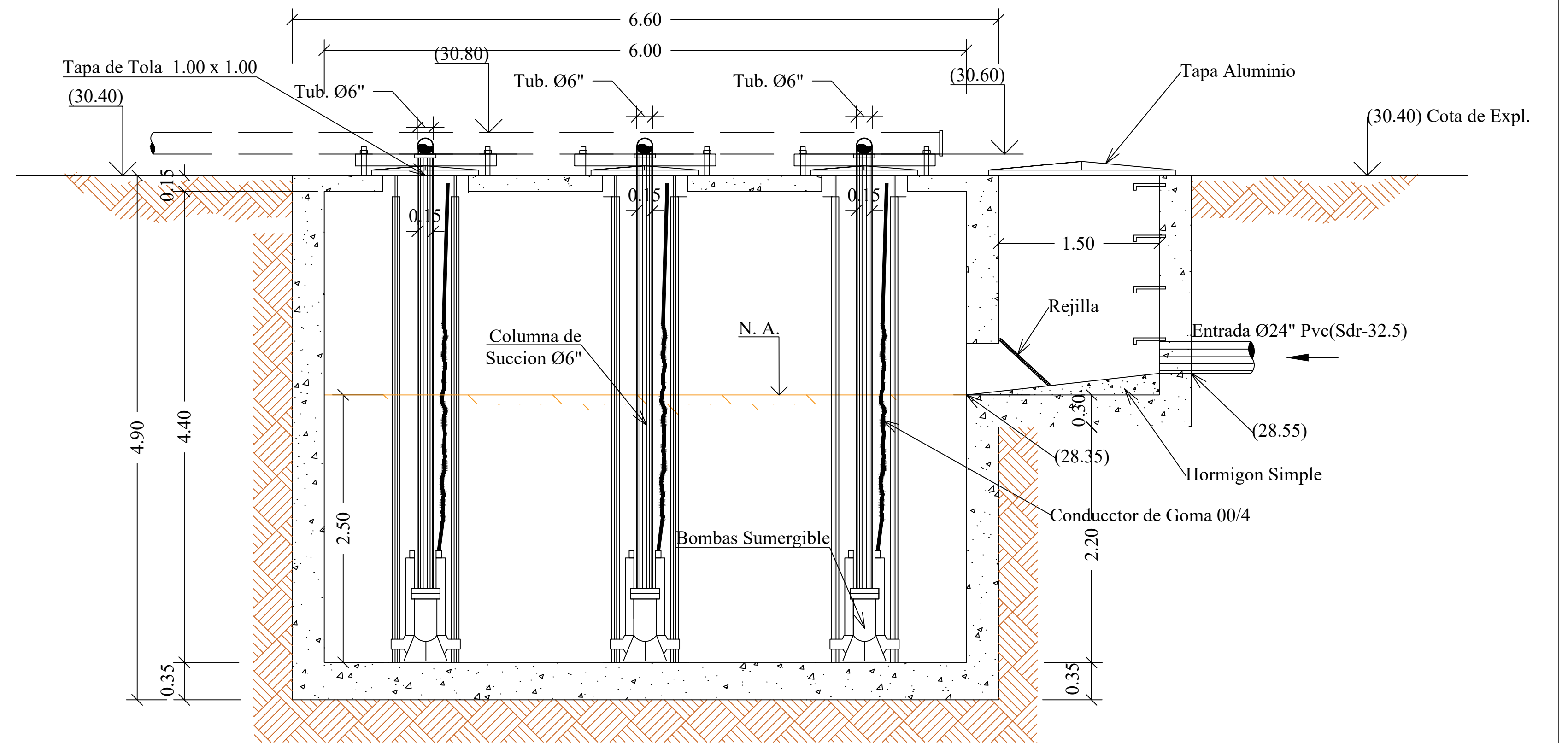
ESTRUCTURALES - GARITA TECHO PLANO

MEJORAMIENTO ALCANTARILLADO
 EL VALLE
 PROVINCIA HATO MAYOR

ESCALA	IND
No. PLANO	25



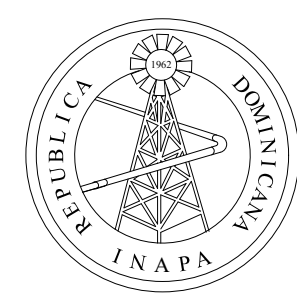
SECCION A-A'



SECCION B - B'

NOTA: SALVO INDICACIÓN CONTRARIA TODAS LAS UNIDADES ESTÁN EN EL SISTEMA MÉTRICO DECIMAL.

REVISIÓN	FECHA REVISIÓN	PARA CONSTRUCCIÓN	OBJETO REVISIÓN
0	26/02/2021	PARA CONSTRUCCIÓN	



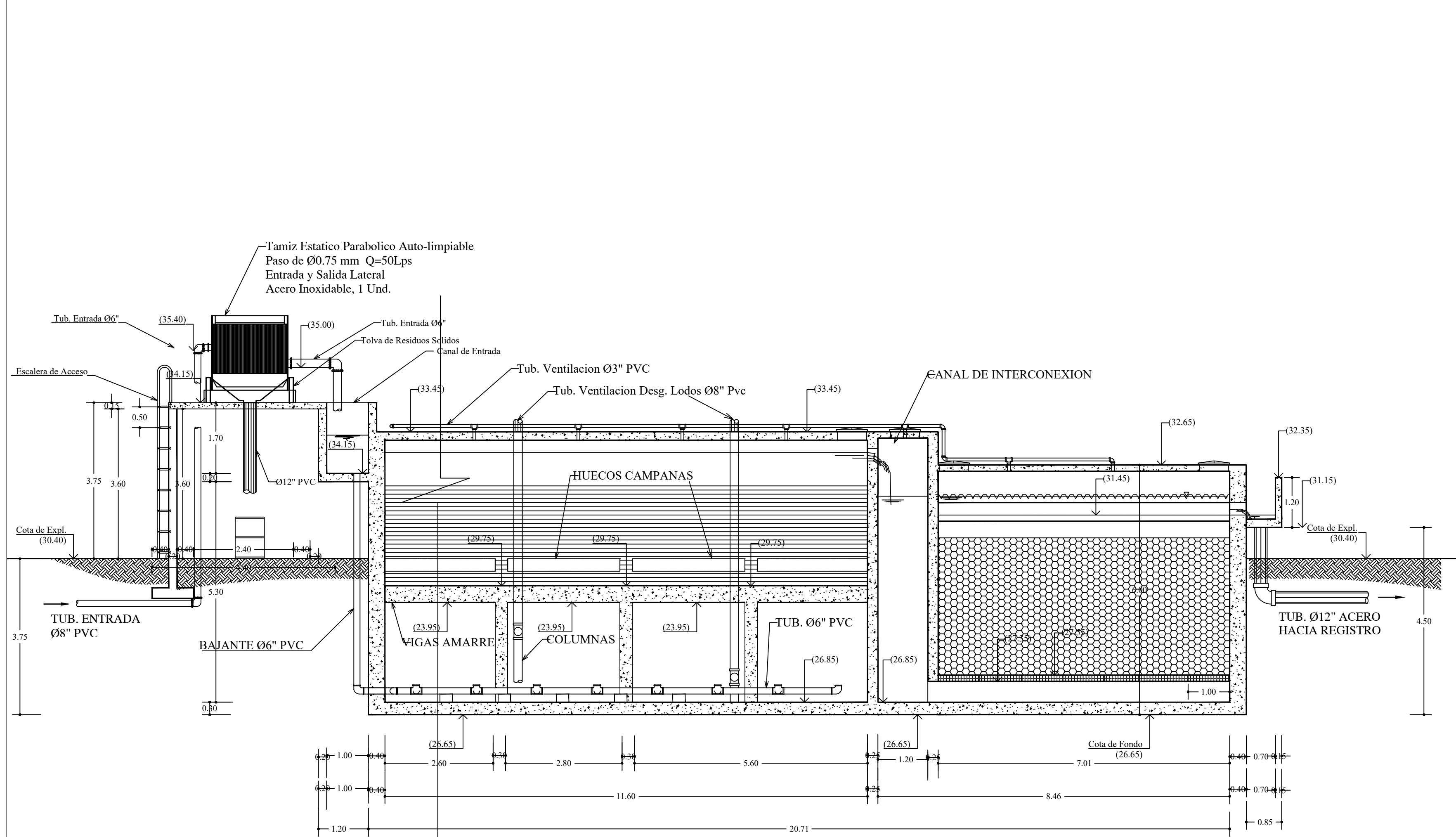
INSTITUTO NACIONAL DE AGUAS POTABLES
Y ALCANTARILLADOS
INAPA
DIRECCIÓN DE INGENIERÍA

DISEÑO: Div. Dis. Sistemas de Depuración	DIBUJO: Departamento Técnico
REVISIÓN: Ing. Pedro E. Geraldo Then	REVISIÓN: Arq. Shirley Marciano
VISTO: Ing. Alan M. Vásquez Ventura Encargado Depto. Dis. Sist. Alcantarillados	VISTO: Ing. Pedro De Jesús Encargado Depto. Técnico
APROBADO: Ing. José Manuel Aybar Ovalle Director de Ingeniería	

SECCIONES CARCAMO DE BOMBEO A-A Y B-B

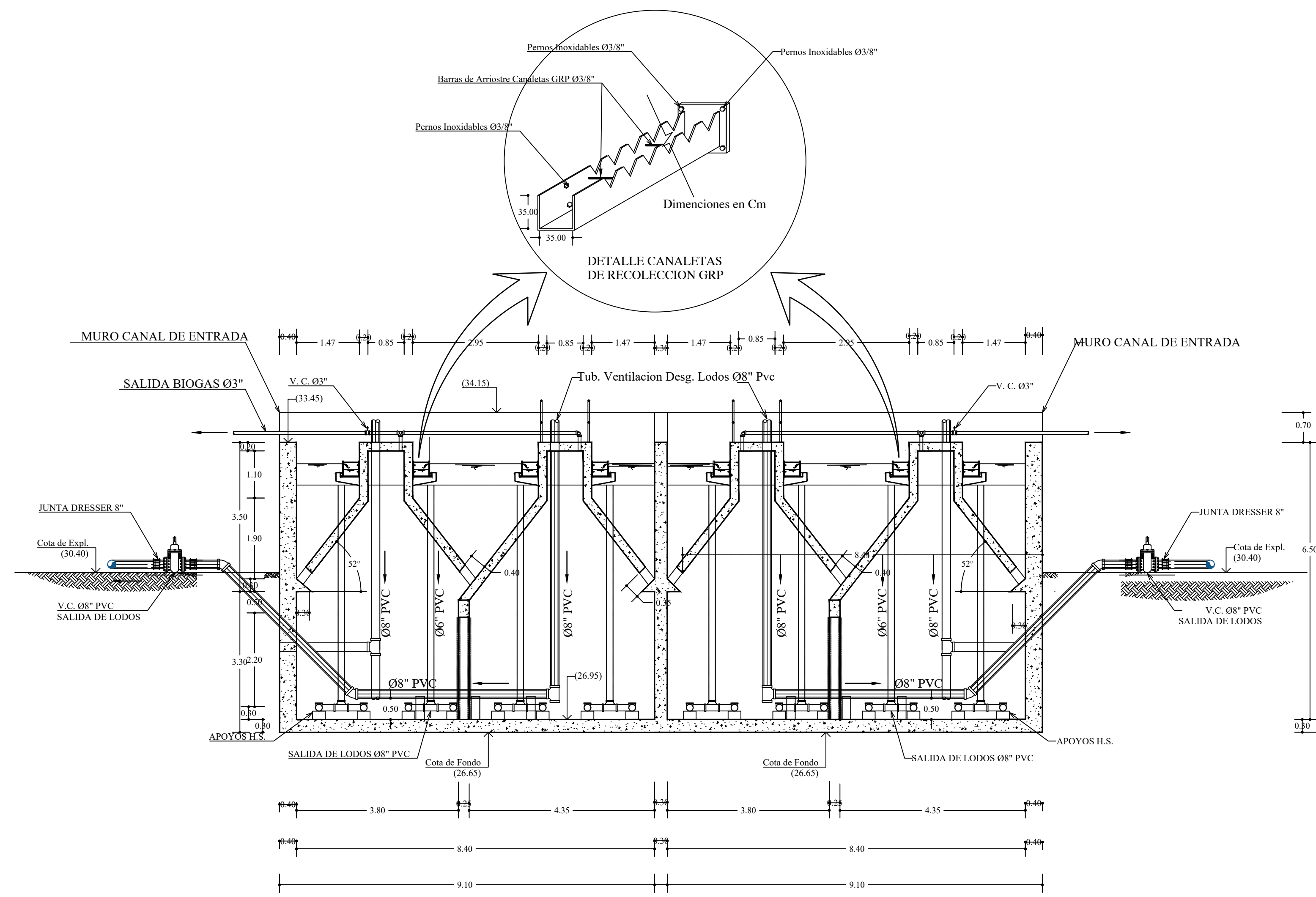
MEJORAMIENTO ALCANTARILLADO
EL VALLE
PROVINCIA HATO MAYOR

ESCALA
IND
No. PLANO
26



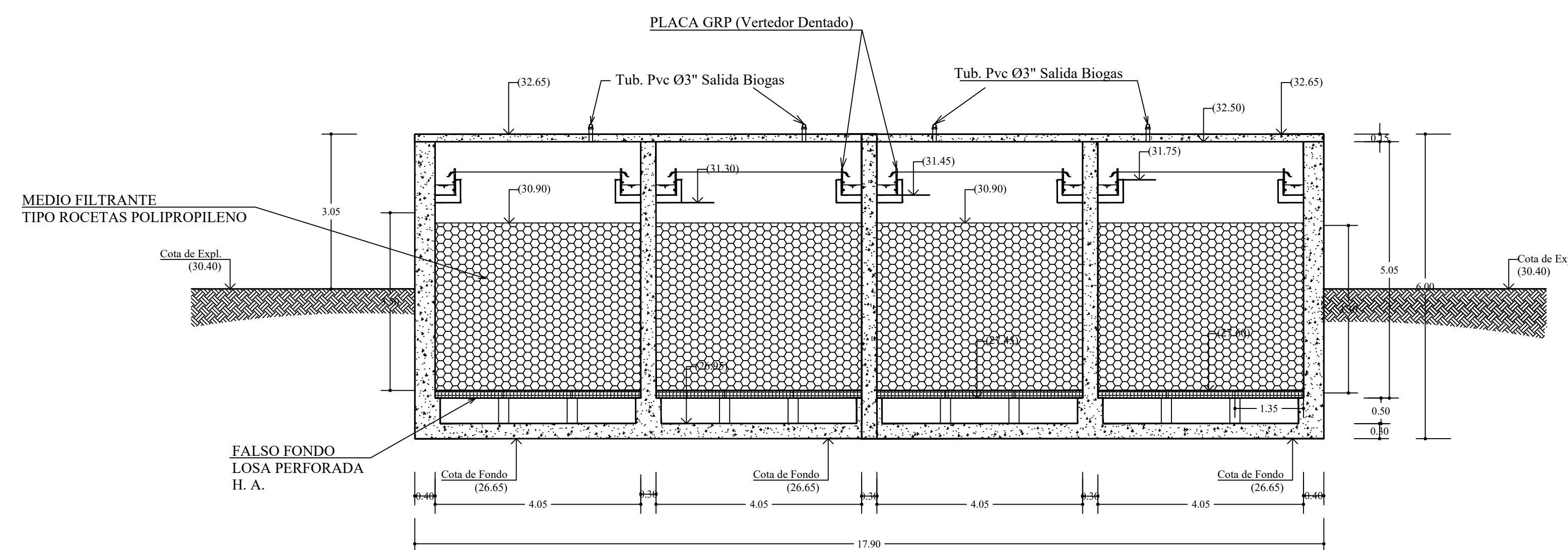
SECCION B-B'

ESC. 1 : 100



SECCION A-A'

ESC. 1 : 100

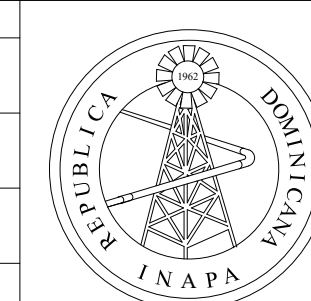


SECCION C-C'

ESC. 1 : 100

NOTA: SALVO INDICACIÓN CONTRARIA TODAS LAS UNIDADES ESTÁN EN EL SISTEMA MÉTRICO DECIMAL.

REVISIÓN	FECHA REVISIÓN	OBJETO REVISIÓN
0	26/02/2021	PARA CONSTRUCCIÓN



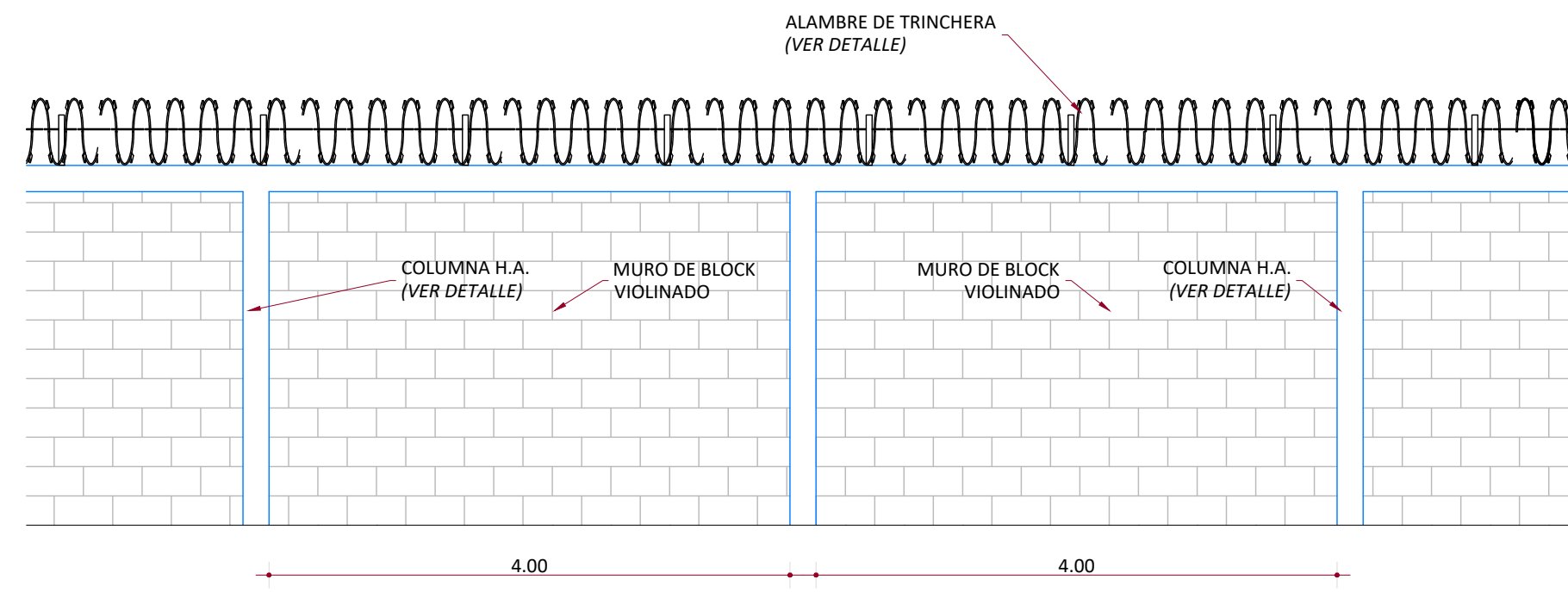
INSTITUTO NACIONAL DE AGUAS POTABLES
Y ALCANTARILLADOS
INAPA
DIRECCIÓN DE INGENIERÍA

DISEÑO: Div. Dis. Sistemas de Depuración	DIBUJO: Departamento Técnico
REVISIÓN: Ing. Pedro E. Geraldo Then	REVISIÓN: Arq. Shirley Marciano
VISTO: Ing. Alan M. Vásquez Ventura Encargado Depto. Dis. Sist. Alcantarillados	VISTO: Ing. Pedro De Jesús Encargado Depto. Técnico
APROBADO: Ing. José Manuel Aybar Ovalle Director de Ingeniería	

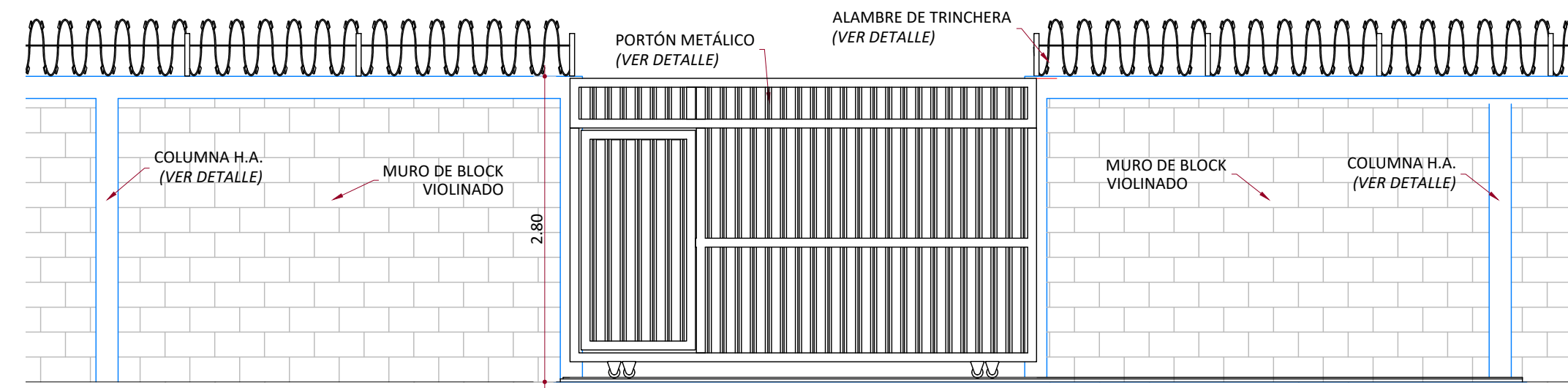
SECCIONES
REACTORES Y FILTROS

MEJORAMIENTO ALCANTARILLADO
EL VALLE
PROVINCIA HATO MAYOR

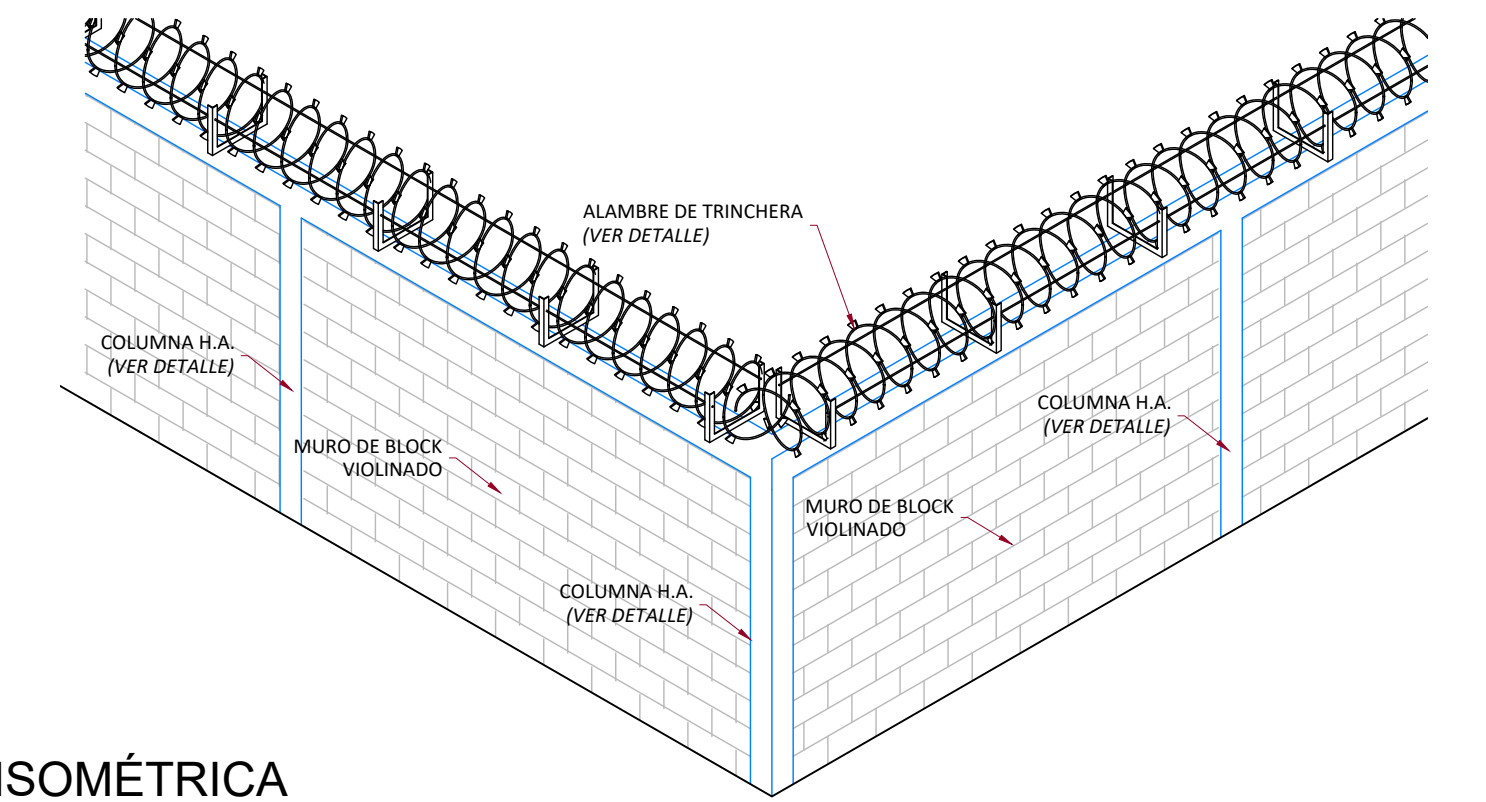
ESCALA
IND
No. PLANO
27



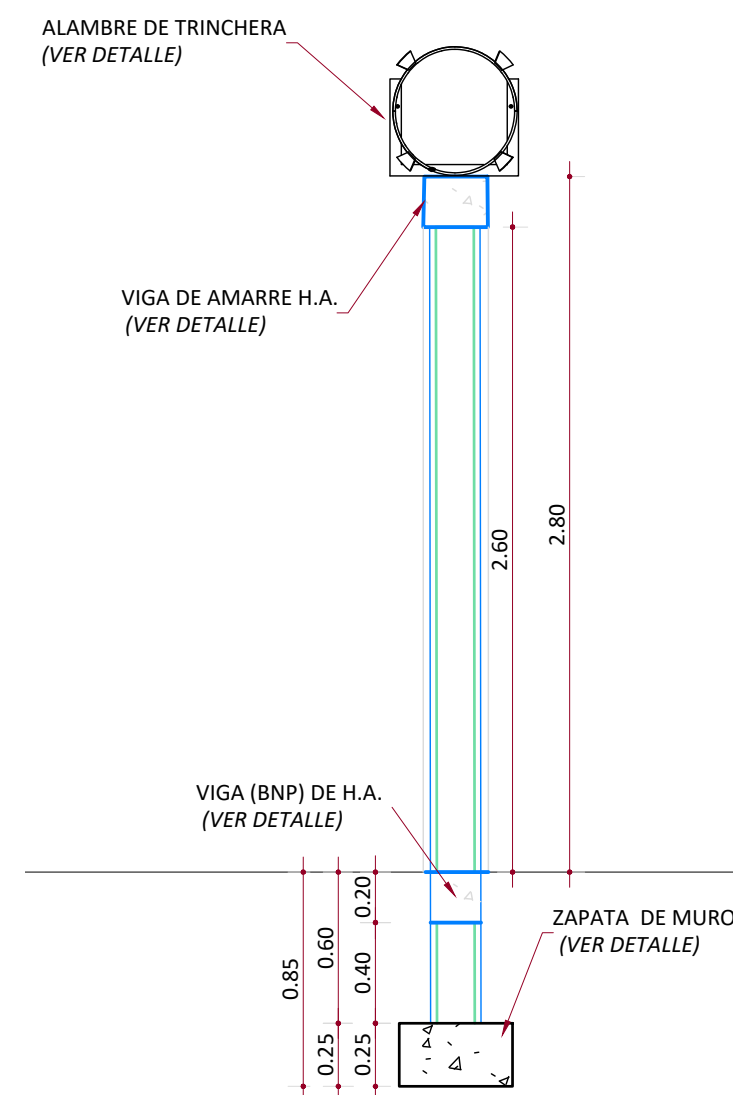
MÓDULO DE VERJA
ESC. 1:50



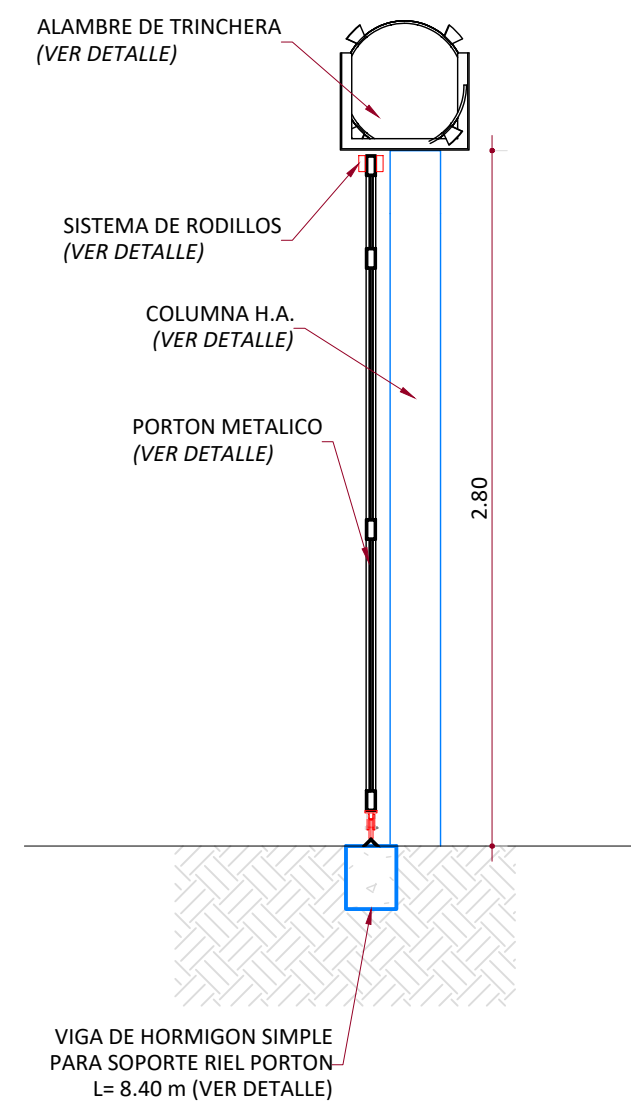
VISTA FRONTAL PUERTA
ESC. 1:50



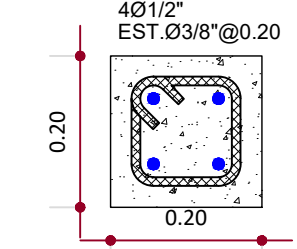
VISTA ISOMÉTRICA
ESC. 1:50



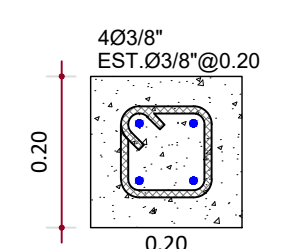
SECCIÓN VERJA
ESC. 1:30



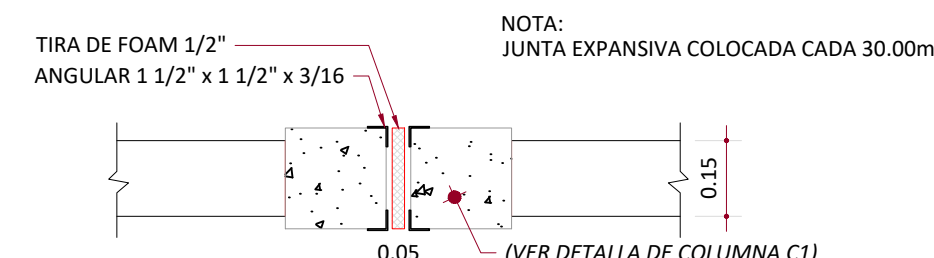
SECCIÓN EN PUERTA
ESC. 1:30



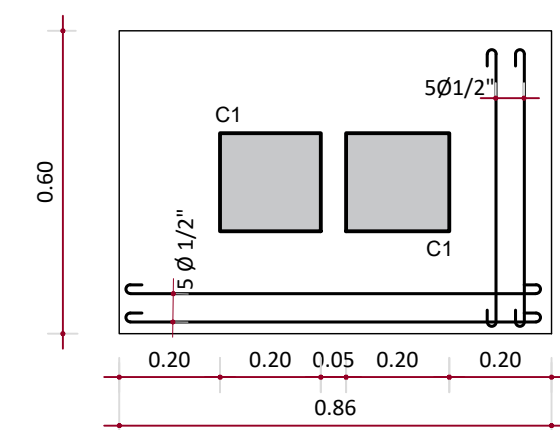
COLUMNA C1
ESC. 1:10



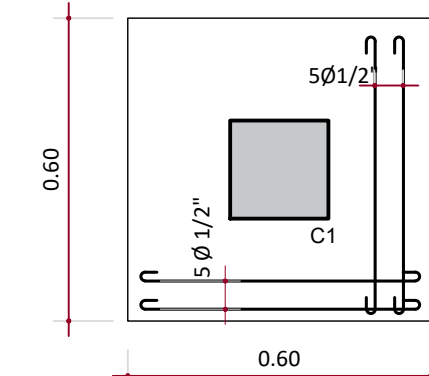
VIGA
ESC. 1:10



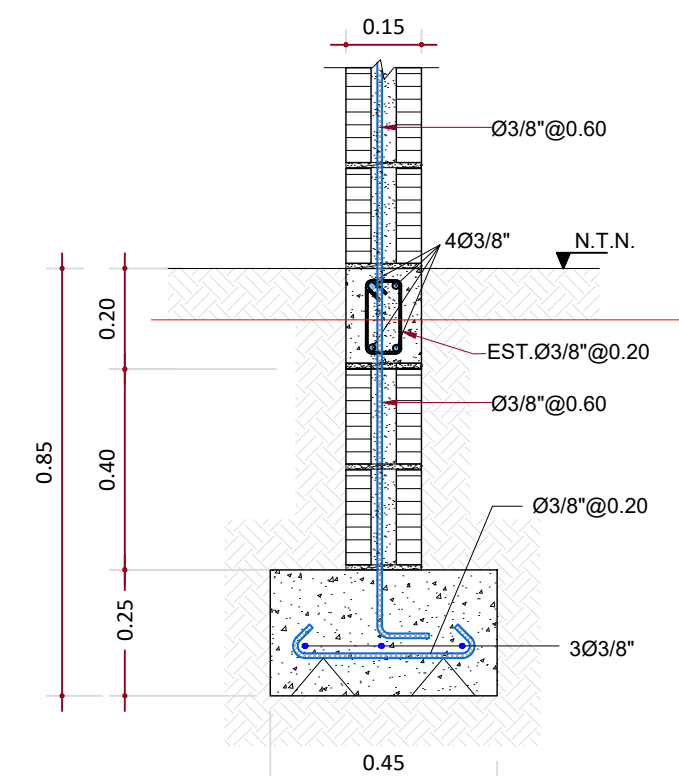
DETALLE DE JUNTA EXPANSIVA
ESC. 1:10



ZAPATA DE COLUMNA DE JUNTA EXPANSIVA
ESC. 1:15

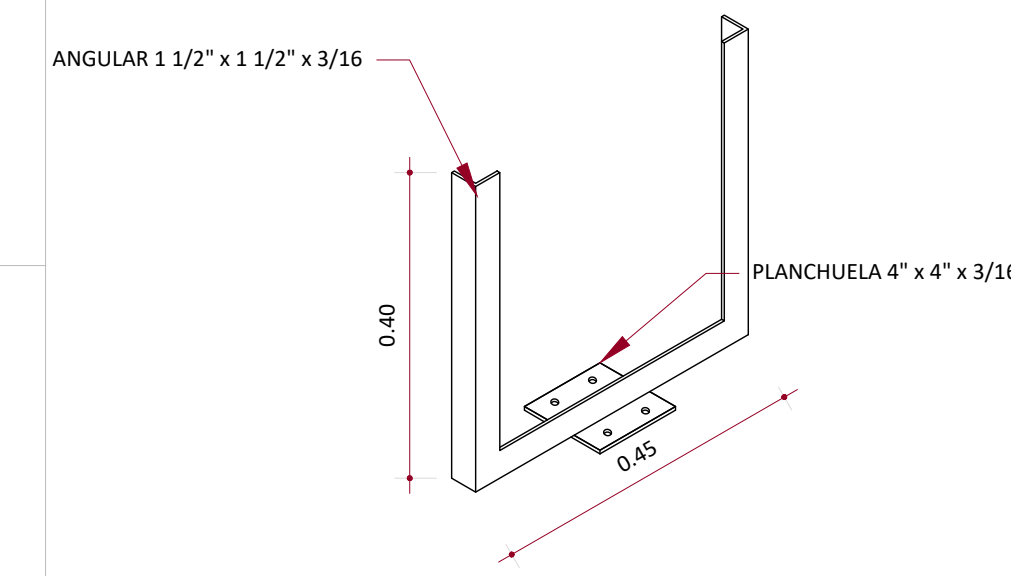


ZAPATA DE COLUMNA
ESC. 1:15



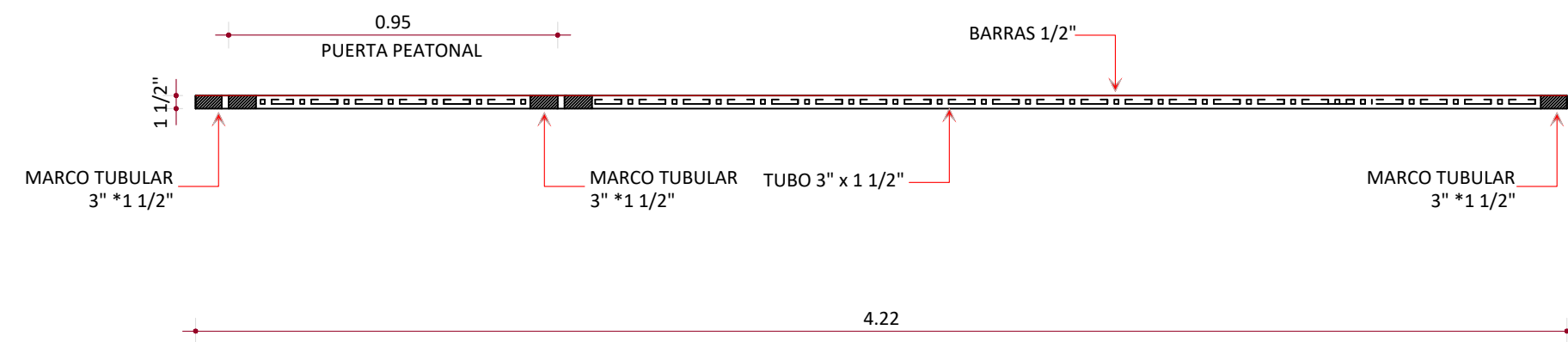
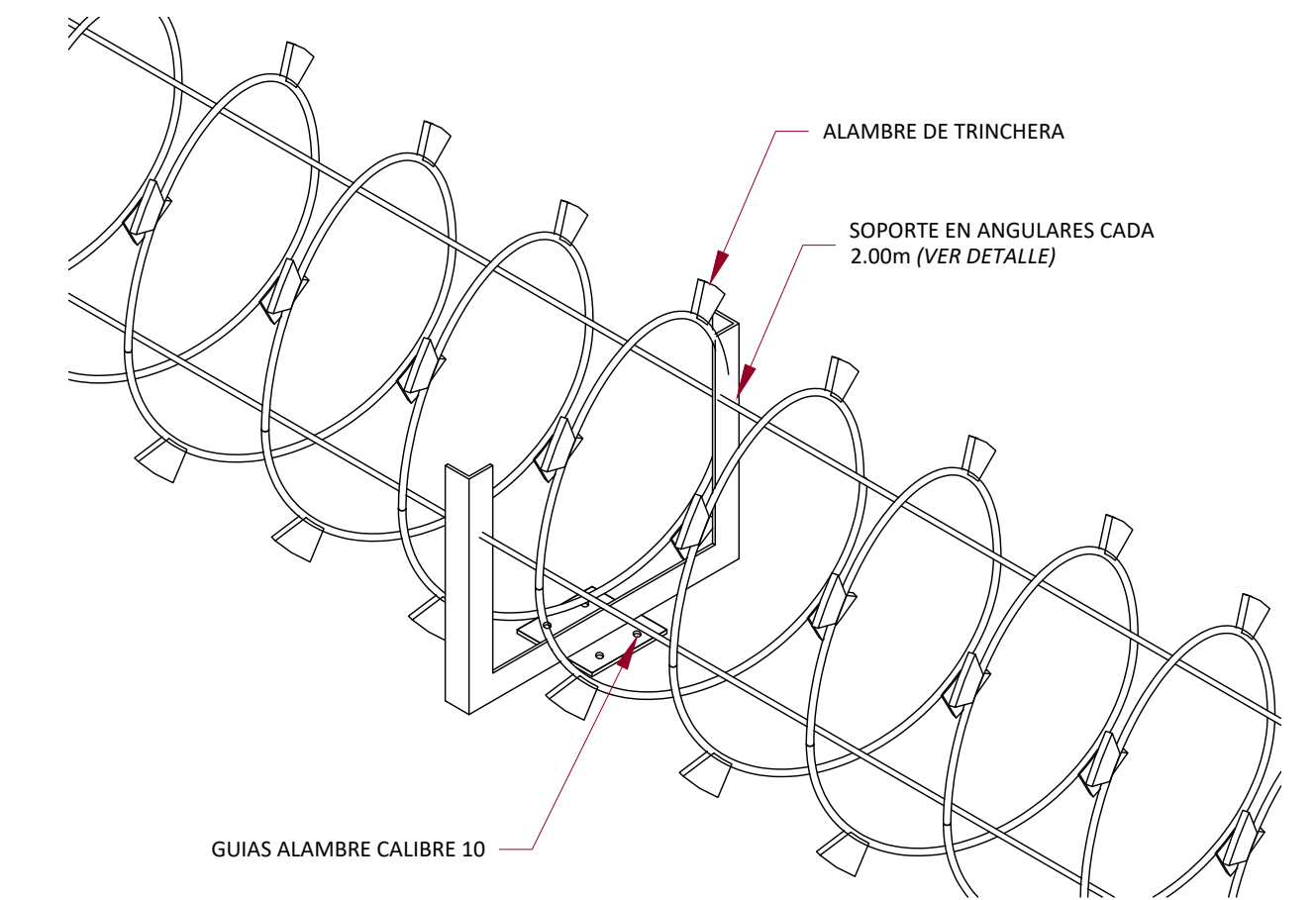
ZAPATA MURO DE 6"
ESC. 1:15

SOPORTE EN ANGULAR

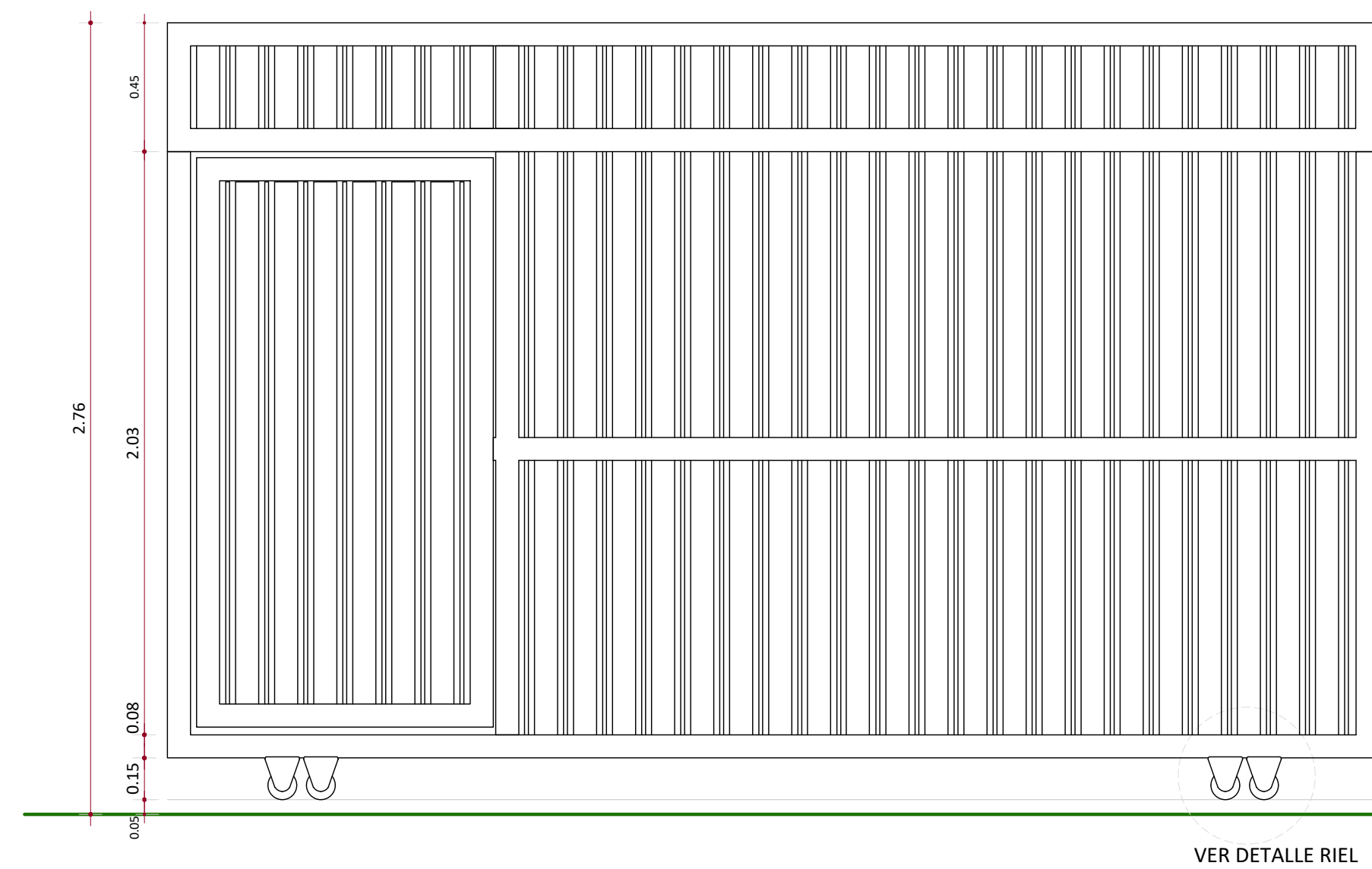


DETALLE ALAMBRE TRINCHERA
ESC. 1:10

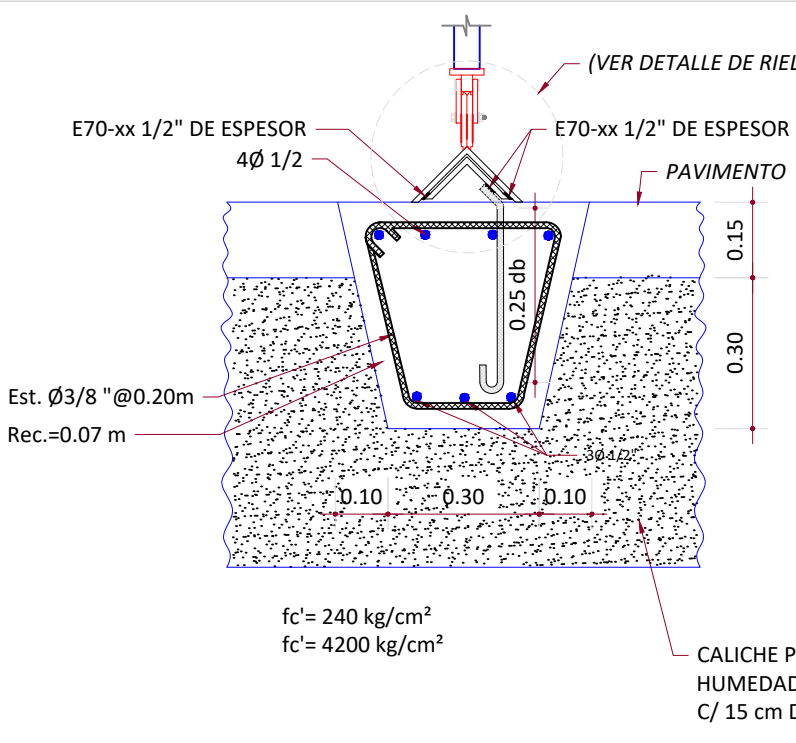
DETALLE SOPORTE Y GUÍAS



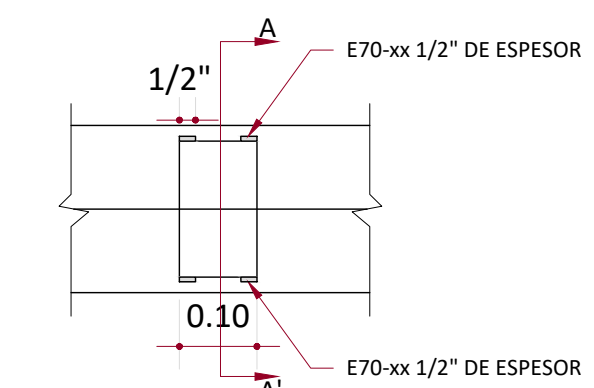
PLANTA PORTÓN
ESC. 1:20



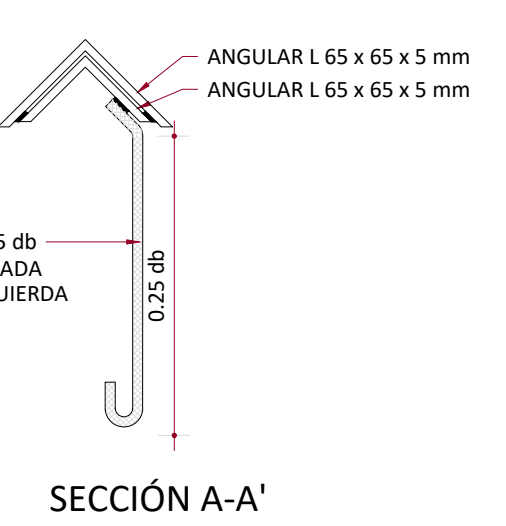
VISTA FRONTAL PORTÓN
ESC. 1:20



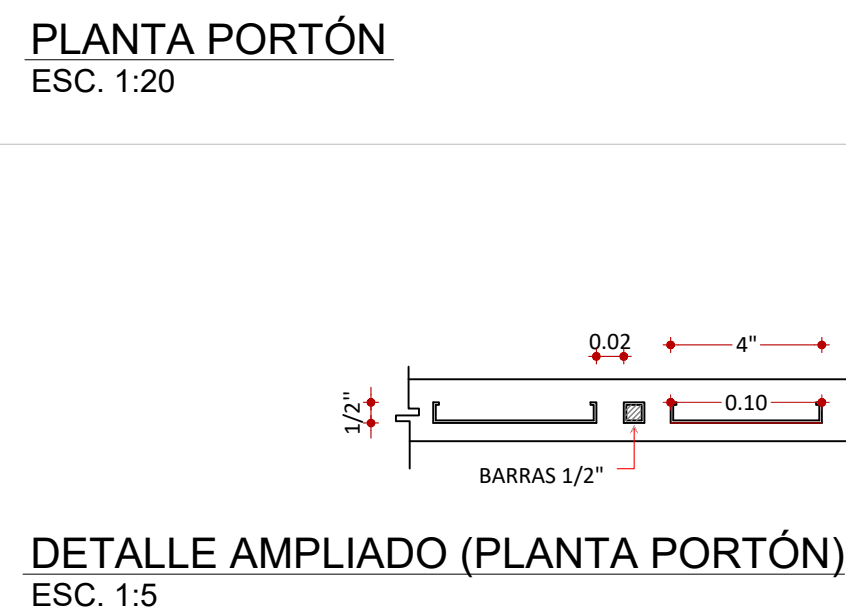
DETALLE RIEL PORTÓN
ESC. 1:5



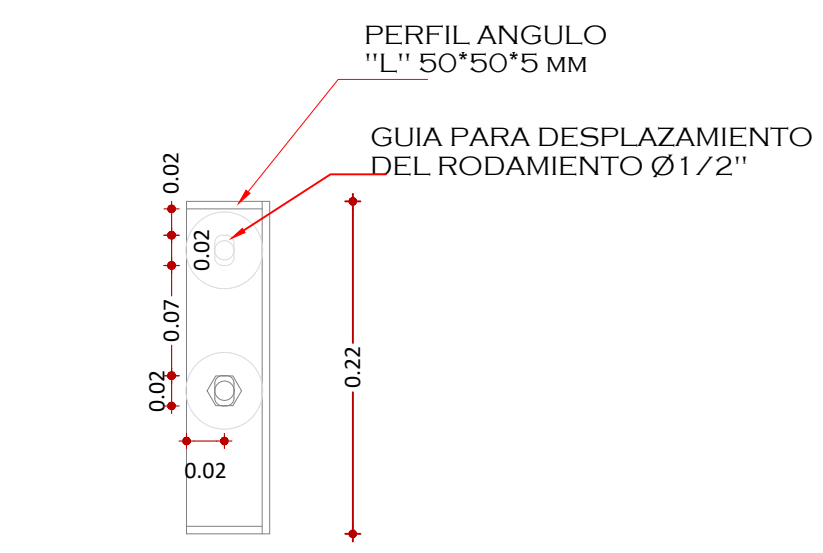
PLANTA



PLANTA Y SECCIÓN A-A' DE RIEL
ESC. 1:15

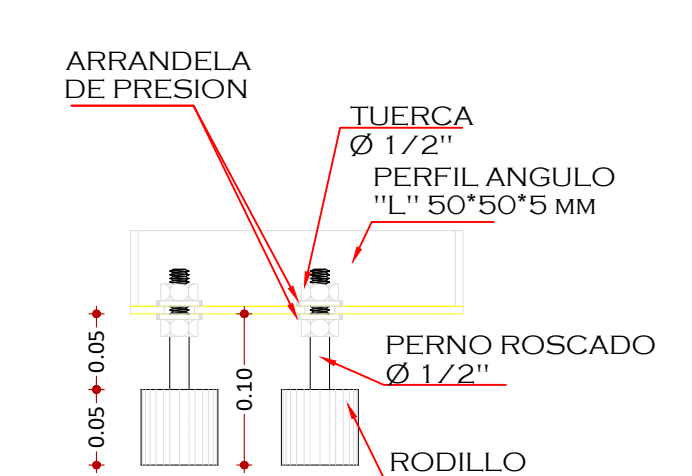


PLANTA



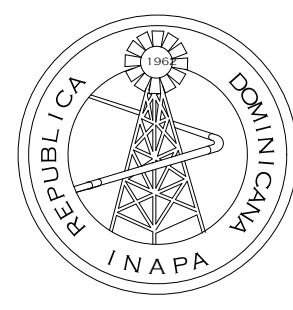
DETALLE SISTEMA DE RODILLOS
ESC. 1:5

VISTA LATERAL



NOTA: SALVO INDICACIÓN CONTRARIA TODAS LAS UNIDADES ESTÁN EN EL SISTEMA MÉTRICO DECIMAL.

REVISIÓN	FECHA REVISIÓN	OBJETO REVISIÓN
0	26/02/2021	PARA CONSTRUCCIÓN



INSTITUTO NACIONAL DE AGUAS POTABLES Y ALCANTARILLADOS
INAPA
DIRECCIÓN DE INGENIERÍA

DISEÑO: Div. Dis. Sistemas de Depuración
REVISIÓN: Ing. Pedro E. Geraldo Then
VISTO: Ing. Alan M. Vásquez ventura Encargado Depto. Dis. Sist. Alcantarillados

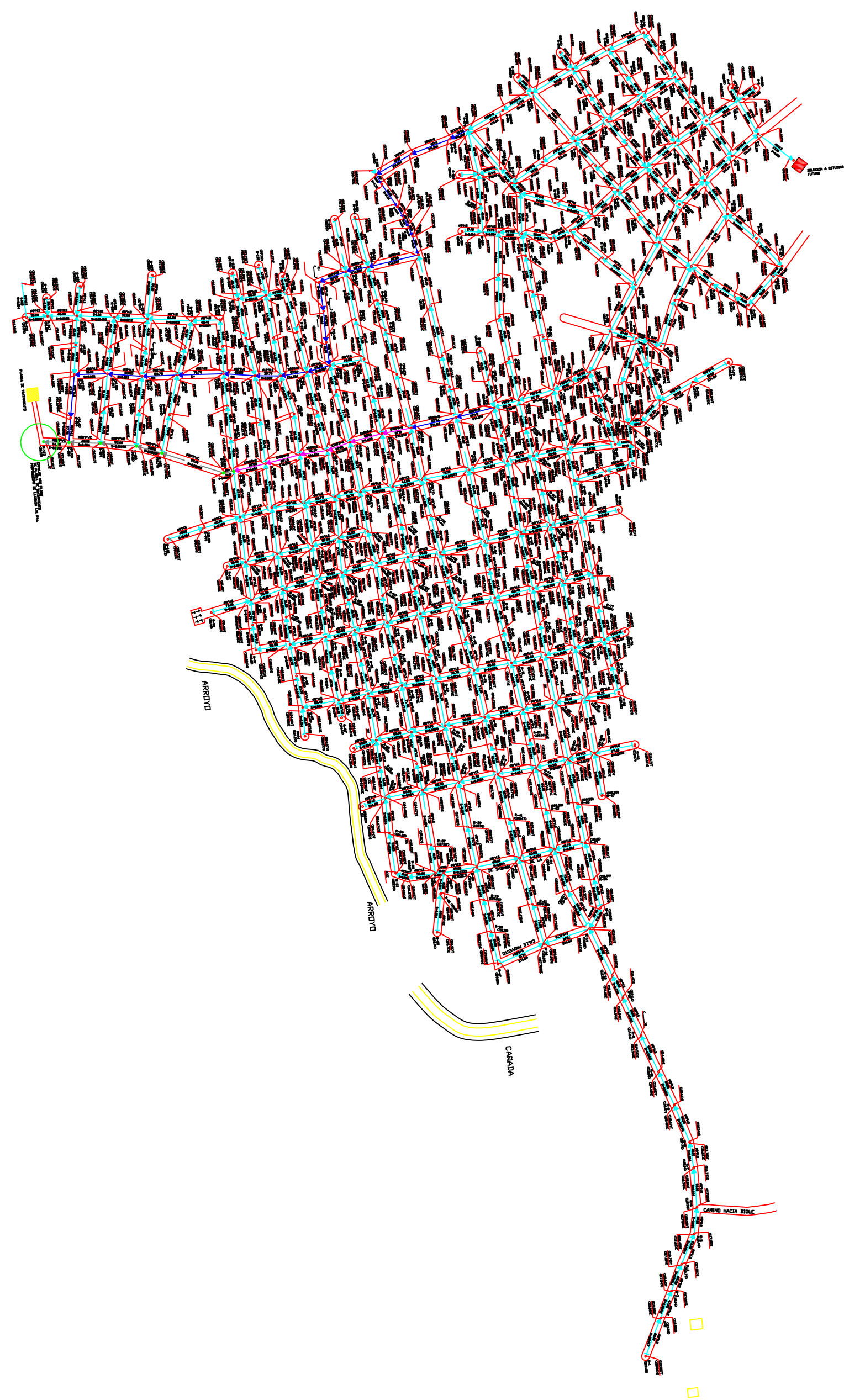
DIBUJO: División Dibujo
REVISIÓN: Arq. Shirley Marciano
VISTO: Ing. Pedro De Jesús Rodríguez Encargado Depto. Técnico

APROBADO: Ing. José Manuel Aybar Ovalle Director de Ingeniería

DETALLE DE VERJA EN BLOQUES

MEJORAMIENTO ALCANTARILLADO SANITARIO EL VALLE PROVINCIA HATO MAYOR

ESCALA
IND
No. PLANO
28



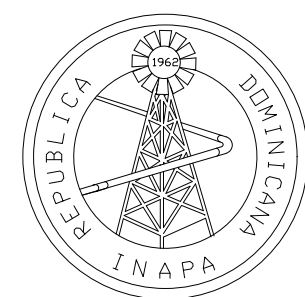
LEYENDA

- LIMPIEZA TUBERIA Ø8" H.S. EXISTENTE
LONG. 6,370.00 m
- LIMPIEZA TUBERIA Ø12"H.S. EXISTENTE.
LONG. 1,152.00 m
- LIMPIEZA TUBERIA Ø15" H.S. EXISTENTE
LONG. 252.00 m
- TUBERIA Ø21"H.S. A SUSTITUIR POR Ø20"
PVC SDR-32.5. LONG. 298.95 m HASTA
ENTRADA PTAR.
- REGISTRO A DEMOLER Y RECONSTRUIR 7
UDS. PROF. 1.39-3.49M (SEGUN PERFIL)

NOTA: Considerar la sustitución de un 15% de la
Tubería Ø8" H.S. por Ø8"PVC SDR-32.5

NOTA: SALVO INDICACIÓN CONTRARIA TODAS LAS UNIDADES ESTÁN EN EL SISTEMA MÉTRICO DECIMAL.

REVISIÓN	FECHA REVISIÓN	OBJETO REVISIÓN
0	26/02/2021	PARA CONSTRUCCIÓN



**INSTITUTO NACIONAL DE AGUAS POTABLES
Y ALCANTARILLADOS**
INAPA
DIRECCIÓN DE INGENIERÍA

DISEÑO: Div. Dis. Sistemas de Depuración	DIBUJO: Departamento Técnico
REVISIÓN: Ing. Pedro E. Geraldo Then	REVISIÓN: Arq. Shirley Marciano
VISTO: Ing. Alan M. Vásquez Ventura Encargado Depto. Dis. Sist. Alcantarillados	VISTO: Ing. Pedro De Jesús Encargado Depto. Técnico
APROBADO: Ing. José Manuel Aybar Ovalle Director de Ingeniería	

PLANIMETRIA GENERAL EL VALLE

MEJORAMIENTO ALCANTARILLADO
EL VALLE
PROVINCIA HATO MAYOR

ESCALA	NO ESC
Nº PLANO	29