



# INAPA Instituto Nacional de Aguas Potables Y Alcantarillados

DIRECCIÓN DE OPERACIONES  
DEPARTAMENTO DE MANTENIMIENTO ELECTROMECAÁNICO

*“Año de la innovación y la competitividad”*

## Especificaciones técnicas Pulidora 900 W

Potencia:	900 W
Voltaje:	120 Vac
Diámetro disco:	6”
Uso:	Industrial
Velocidad:	6500 RPM
Tamaño de eje:	M 14
Velocidad:	Variable





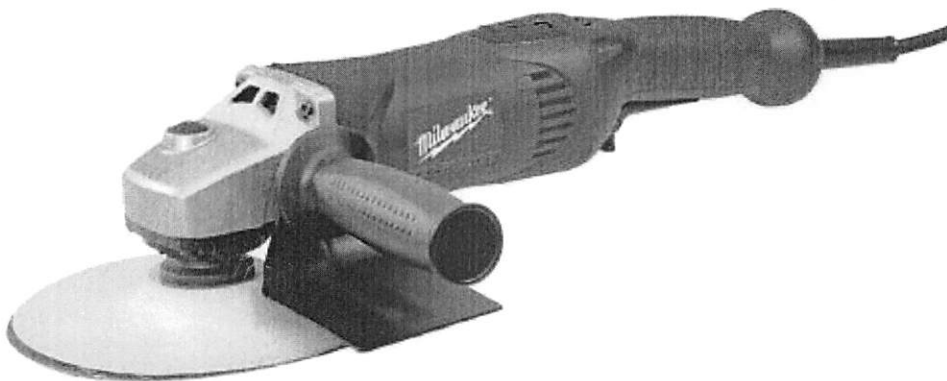
# INAPA Instituto Nacional de Aguas Potables Y Alcantarillados

DIRECCIÓN DE OPERACIONES  
DEPARTAMENTO DE MANTENIMIENTO ELECTROMECAÁNICO

*“Año de la innovación y la competitividad”*

## Especificaciones técnicas Pulidora 2200 W

Potencia:	2200 W
Voltaje:	120 Vac
Diámetro disco:	9”
Uso:	Industrial
Velocidad:	6500 RPM
Tamaño de eje:	M 14
Velocidad:	Variable





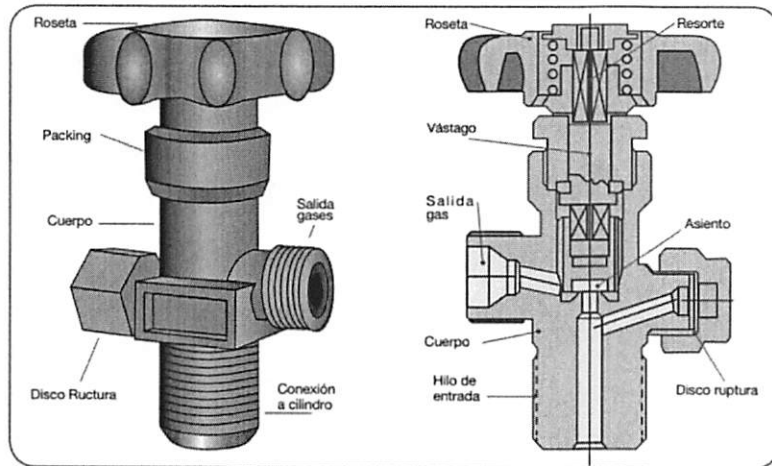
# INAPA Instituto Nacional de Aguas Potables Y Alcantarillados

DIRECCIÓN DE OPERACIONES  
DEPARTAMENTO DE MANTENIMIENTO ELECTROMECAÁNICO

*“Año de la innovación y la competitividad”*

## Especificaciones técnicas Tanque de Gas

Norma de clasificación:	DOT
Presión de servicio:	2400 PSI
Pruebas hidrostáticas:	Todas
Capacidad:	50 lb
Categoría:	Cilindro de Gas
Material:	Acero laminado en caliente
Pintura:	Aceitado
Normas de calidad:	NORDOM 69
Válvula:	





# INAPA Instituto Nacional de Aguas Potables Y Alcantarillados

DIRECCIÓN DE OPERACIONES  
DEPARTAMENTO DE MANTENIMIENTO ELECTROMECAÁNICO

*“Año de la innovación y la competitividad”*

## Especificaciones técnicas Taladro

Potencia:	1500 W
Voltaje:	120 Vac
Amperes:	8
Velocidad sin carga:	0 a 1500 RPM
BPM:	0 a 5500
Tipo:	SDS
Capacidades:	1 – 1/8”
Núcleo:	3”

## FUNCTIONAL DESCRIPTION

1. Mango
2. Varilla de profundidad
3. Titular
4. Collar de liberación
5. Selector de modo
6. Sw de control
7. Encendido
8. Mango

