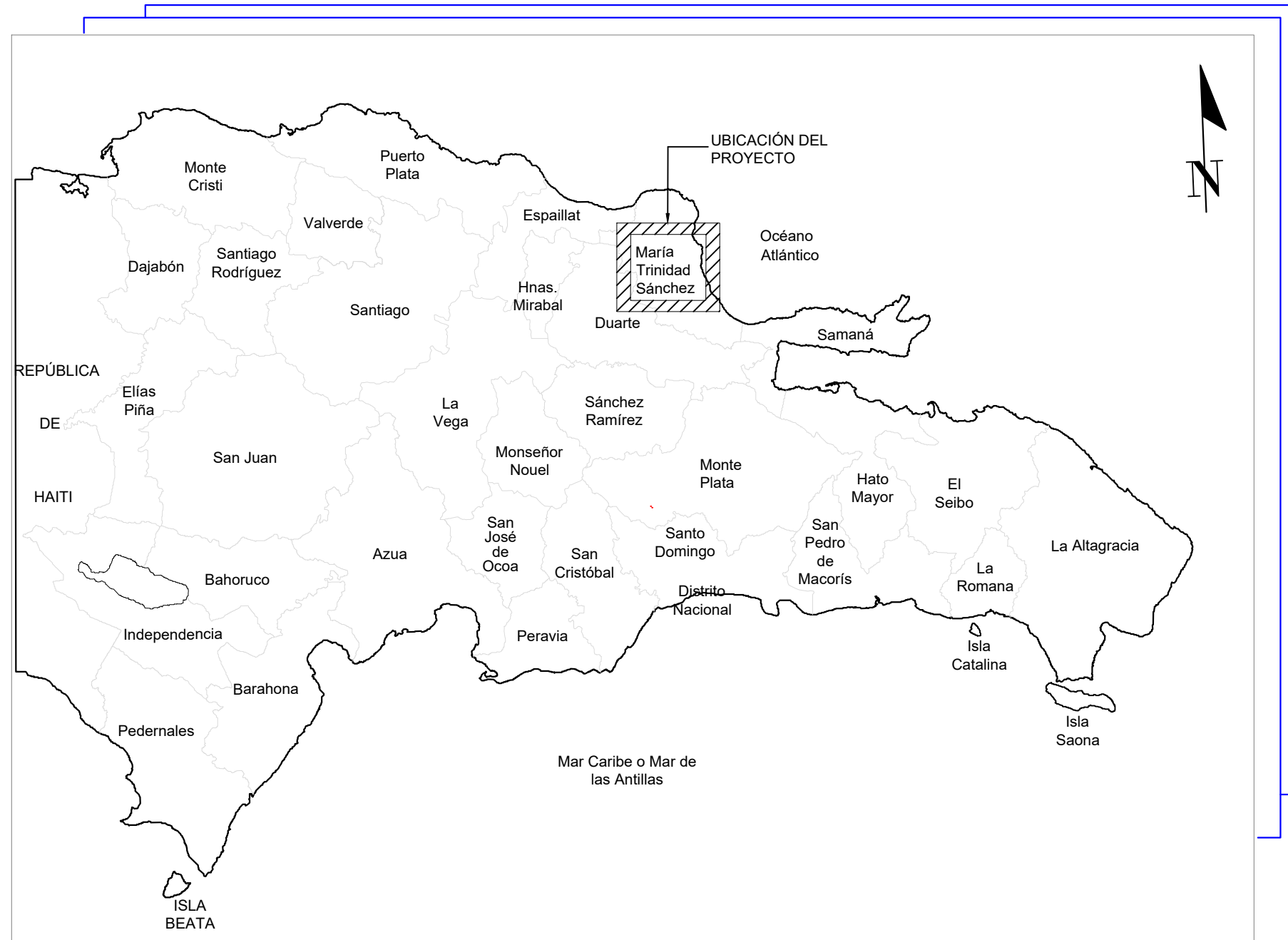


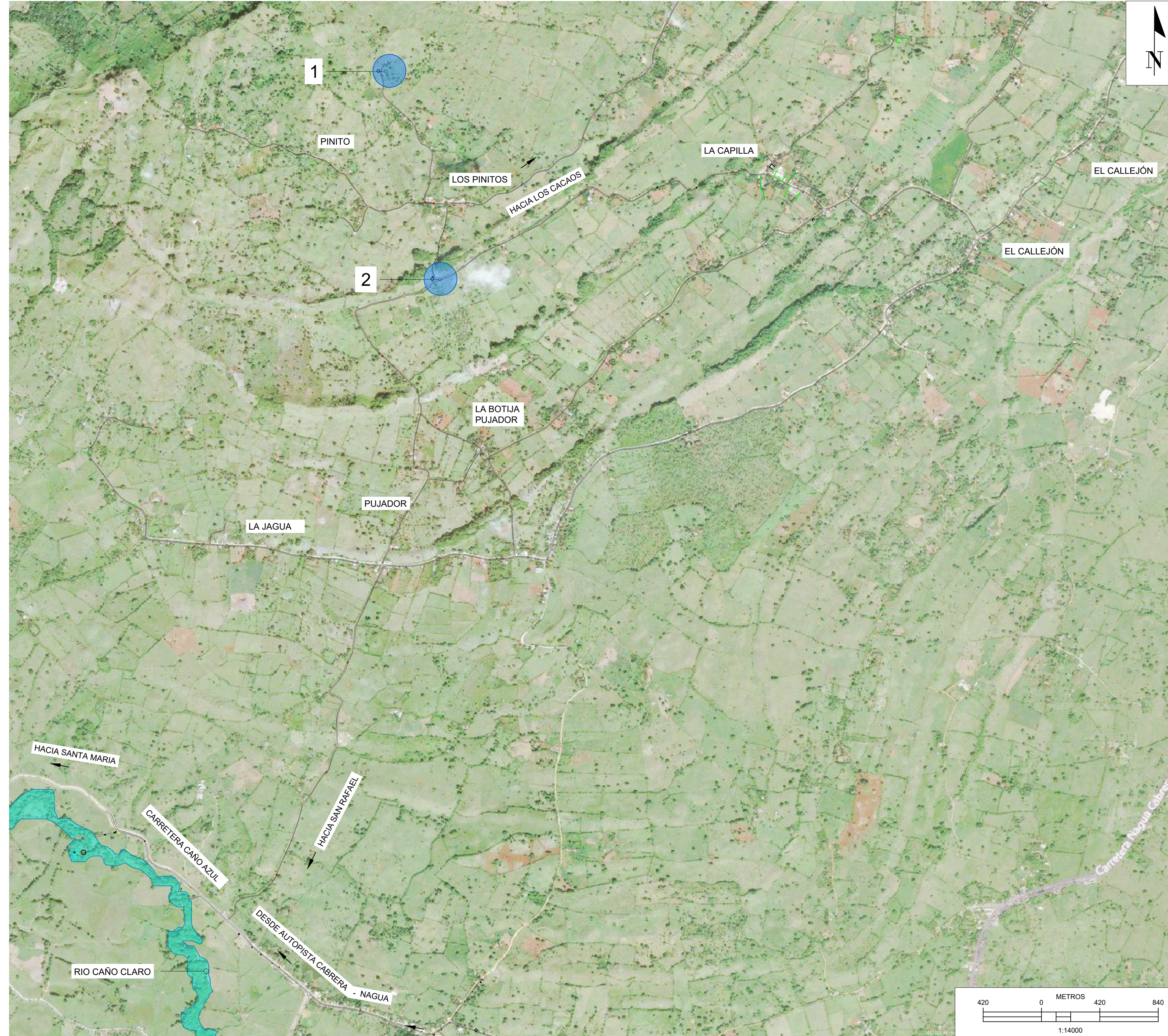
REPÚBLICA DOMINICANA  
INSTITUTO NACIONAL DE AGUAS POTABLES Y ALCANTARILLADOS  
(INAPA)  
DIRECCIÓN DE INGENIERÍA



LOCALIZACIÓN DEL PROYECTO

COORDENADAS UTM

- ① ZONA DE DEPÓSITO  
2165585.908 m N  
399007.463 m E
- ② ZONA DE DEPÓSITO Y ESTACIÓN DE RELEVO  
2164437.782 m N  
399305.483 m E

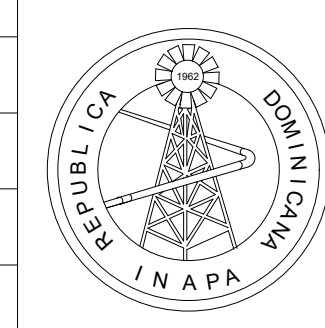


UBICACIÓN DEL PROYECTO

ÍNDICE DE PLANOS	
DESCRIPCIÓN	PLANO No.
LOCALIZACIÓN, UBICACIÓN E ÍNDICE	1/11
PLANIMETRÍA GENERAL	2/11
PLANIMETRÍA PARCIAL LOTE F	3/11
RED DE DISTRIBUCIÓN - EMPALMES A - B LOTE F	4/11
RED DE DISTRIBUCIÓN - EMPALMES B - C LOTE F	5/11
RED DE DISTRIBUCIÓN - EMPALMES C - D LOTE F	6/11
DETALLES DE PIEZAS ESPECIALES LOTE F	7/11
ANCLAJES PARA REDES E HIDRANTE	8/11
CÁMARA ROMPEDORA PRESIÓN	9/11
VÁLVULA DE COMPUERTA CON CAJA TELESCÓPICA CON APOYO	10/11
DETALLE ACOMETIDA URBANA Y RURAL	11/11

NOTAS:  
1- SALVO INDICACIÓN CONTRARIA TODAS LAS UNIDADES ESTÁN EN EL SISTEMA MÉTRICO DECIMAL. 2- ACOTAMIENTO TOPOGRÁFICO SERÁ: m(smm).

REVISIÓN	FECHA REVISIÓN	OBJETO REVISIÓN
0	07/05/2021	PLANOS PARA CONSTRUCCIÓN



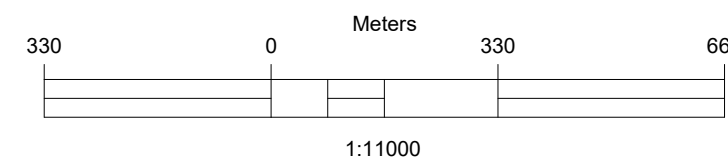
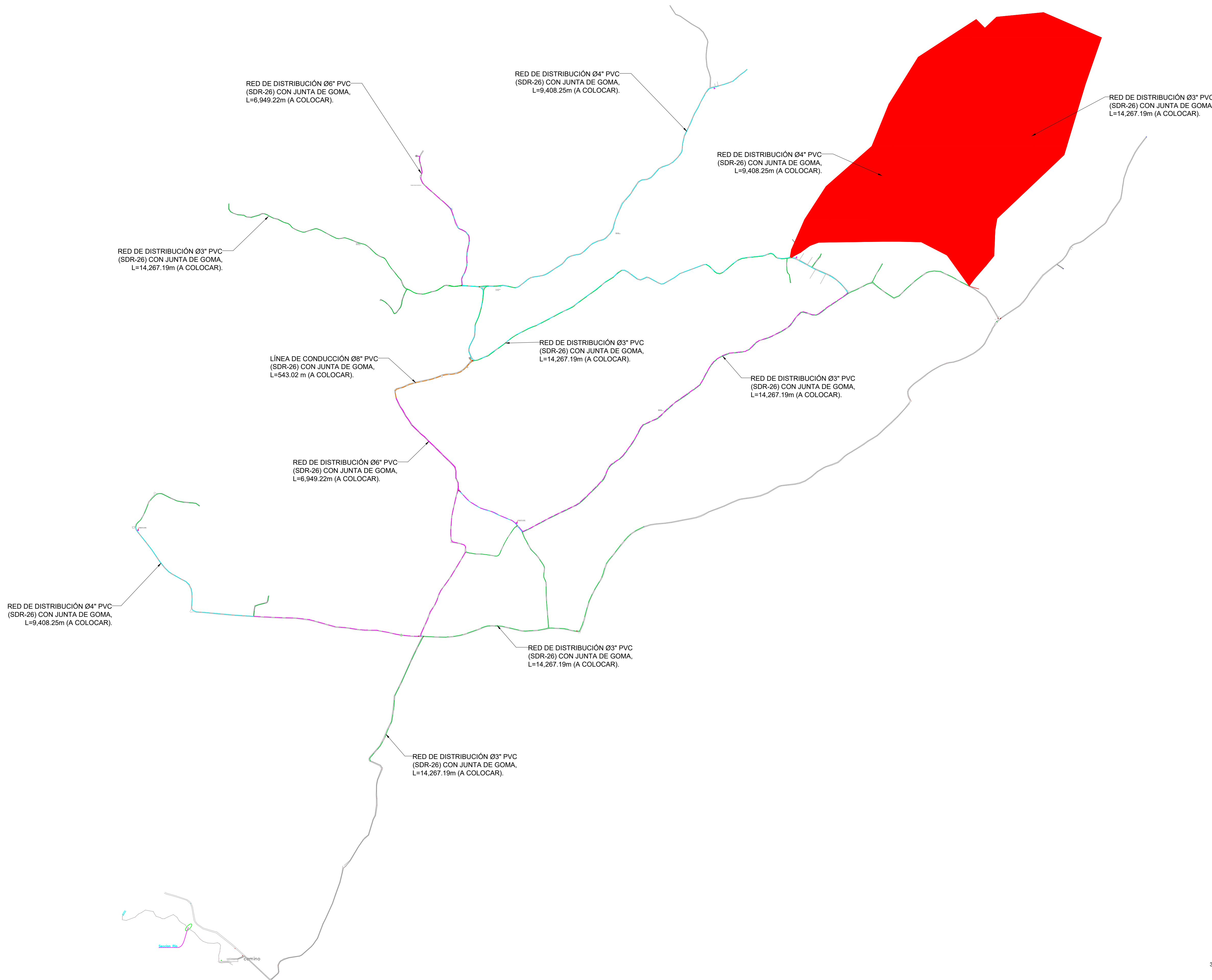
INSTITUTO NACIONAL DE AGUAS POTABLES  
Y ALCANTARILLADOS  
**INAPA**  
DIRECCIÓN DE INGENIERÍA

DISEÑO: Ing. Phily David Espinal	DIBUJO: División Dibujo
REVISIÓN: Ing. Rubén Montero	REVISIÓN: Arq. Shirley Marcano
VISTO: Ing. Sócrates García Frías Encargado Depto. Dis. Sist. Acueductos	VISTO: Ing. Roberto Mieses Francisco Enc. Departamento Técnico
APROBADO: Ing. José Manuel Aybar Ovalle Director de Ingeniería	

LOCALIZACIÓN, UBICACIÓN E ÍNDICE

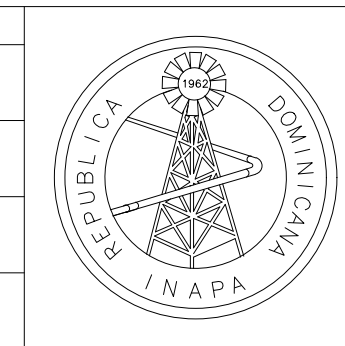
CONSTRUCCIÓN ACUEDUCTO MÚLTIPLE PUJADOR  
(TIERRA COLORÁ), OBRA DE TOMA, LÍNEAS DE ADUCCIÓN  
Y ESTACIONES DE BOMBEO  
PROVINCIA MARÍA TRINIDAD SÁNCHEZ

ESCALA
1:14,000
No. PLANO
1/11



NOTAS:  
 1- SALVO INDICACIÓN CONTRARIA TODAS LAS UNIDADES ESTÁN EN EL SISTEMA MÉTRICO DECIMAL.  
 2- ACOTAMIENTO TOPOGRÁFICO SERÁ: m(snm).

REVISIÓN	FECHA REVISIÓN	OBJETO REVISIÓN
0	20/04/2022	PLANOS PARA CONSTRUCCIÓN



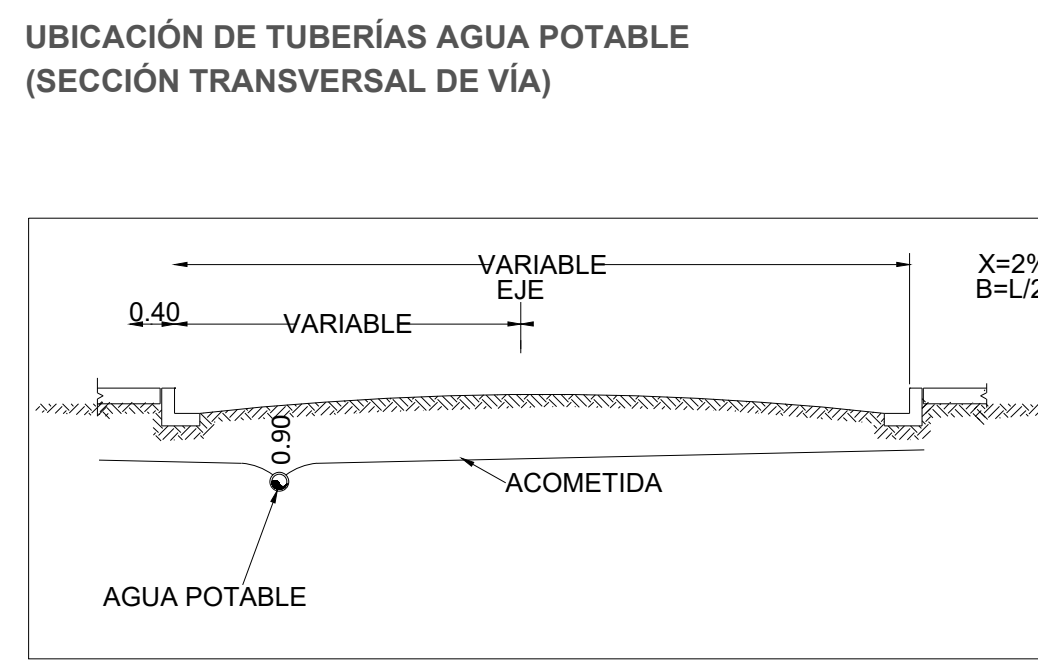
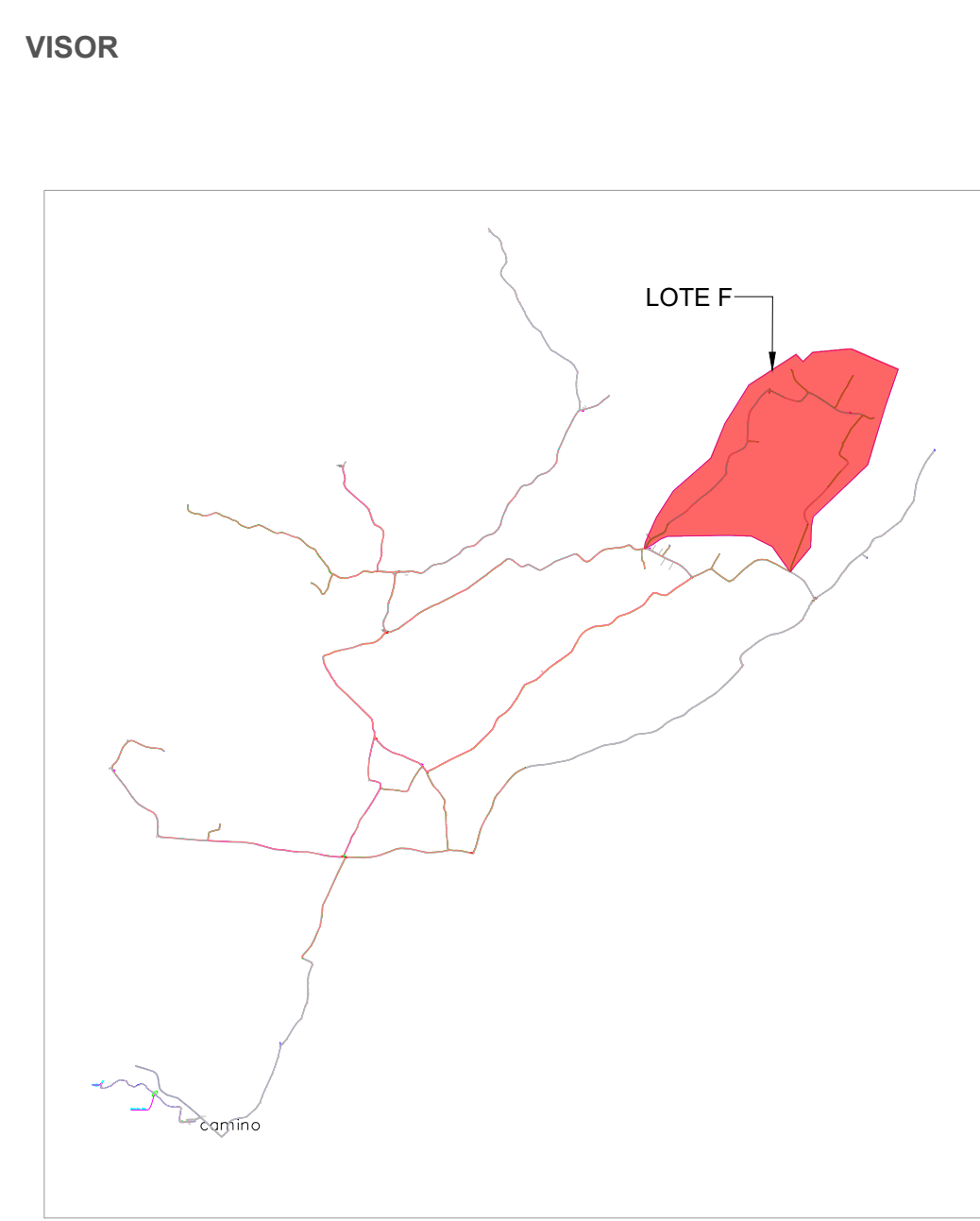
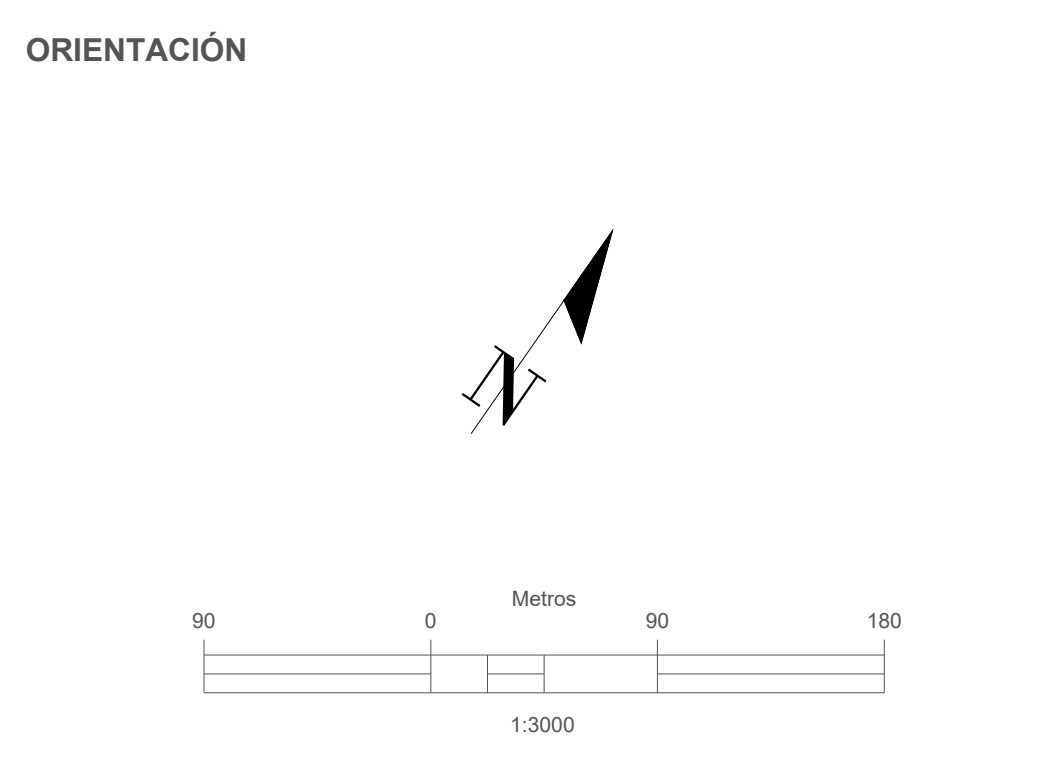
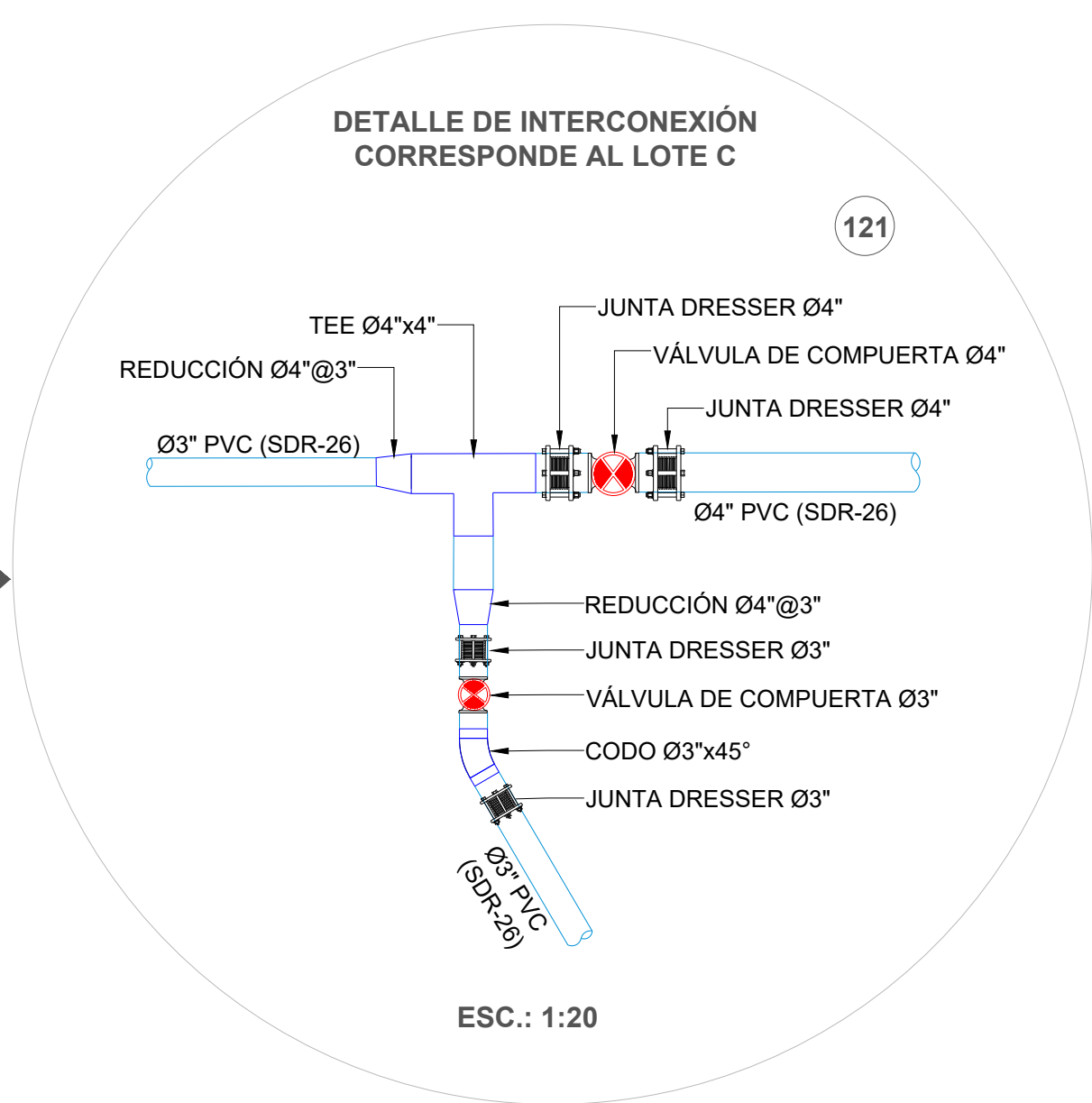
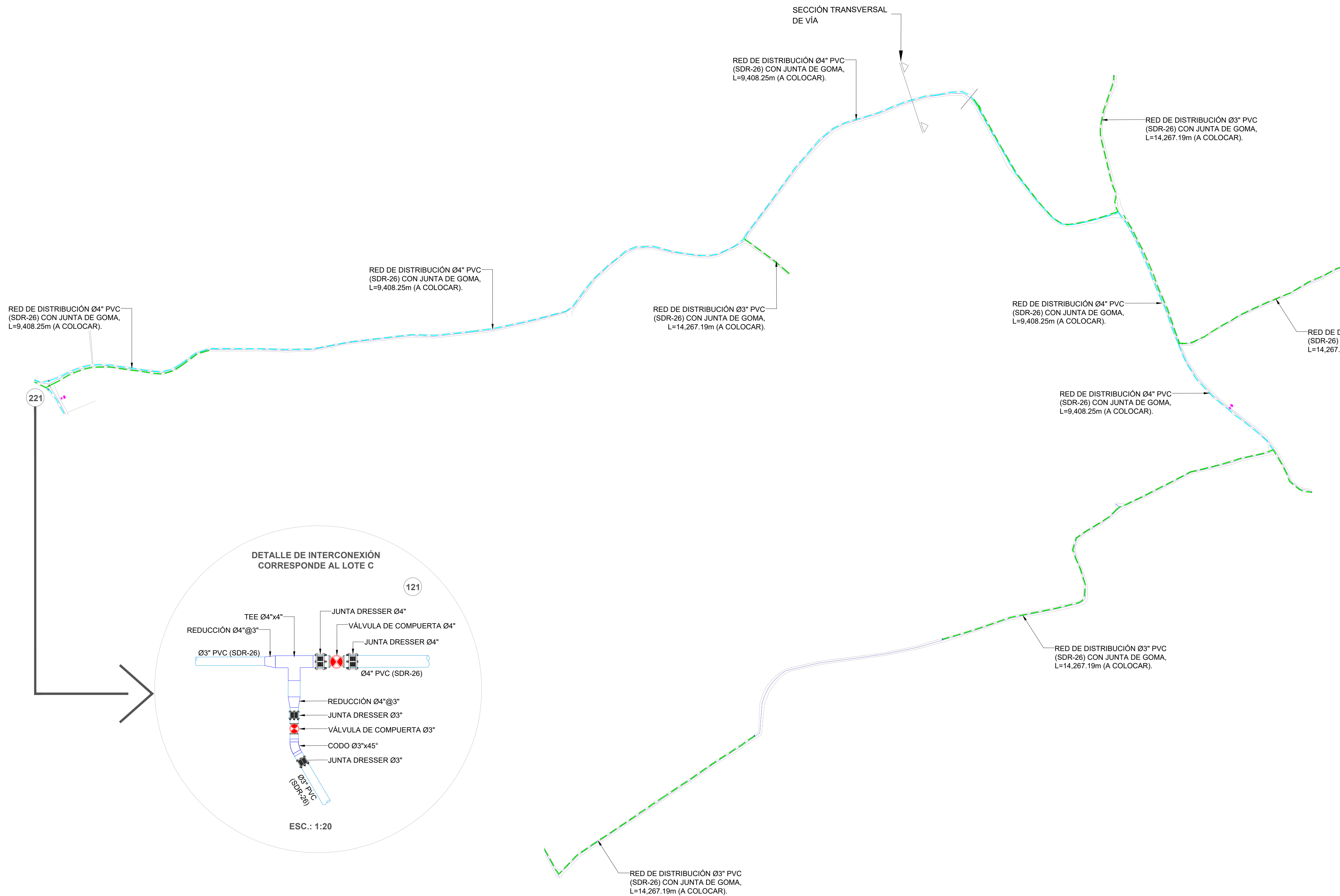
INSTITUTO NACIONAL DE AGUAS POTABLES  
 Y ALCANTARILLADOS  
**INAPA**  
 DIRECCIÓN DE INGENIERÍA

DISEÑO: Ing. Luis Rosado	DIBUJO: R.R./G.S.
REVISIÓN: Ing. Rubén Montero	REVISIÓN: Arq. Shirley Marciano
VISTO: Ing. Sócrates García Frías Encargado Depto. Dis. Sist. Acueductos	VISTO: Ing. Roberto Mieses Francisco Enc. Departamento Técnico
APROBADO: Ing. José Manuel Aybar Ovalle Director de Ingeniería	

PLANIMETRÍA GENERAL  
 RED DE DISTRIBUCIÓN

CONSTRUCCIÓN ACUEDUCTO MÚLTIPLE  
 PUJADOR (TIERRA COLORÁ)  
 (REDES DE DISTRIBUCIÓN DE AGUA POTABLE)  
 PROVINCIA MARÍA TRINIDAD SÁNCHEZ

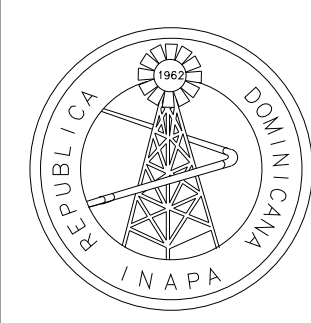
ESCALA
1:11,000
No. PLANO
2



LEYENDA	
	RED DE DISTRIBUCIÓN 03\"/>
	RED DE DISTRIBUCIÓN 04\"/>
	RED DE DISTRIBUCIÓN 06\"/>
	VÁLVULA COMPUERTA 03\"/>
	CÁMARA ROMPEDORA DE PRESIÓN 06\"/>
	HIDRANTE 04\"/>

NOTAS:  
 1- SALVO INDICACIÓN CONTRARIA TODAS LAS UNIDADES ESTÁN EN EL SISTEMA MÉTRICO DECIMAL.  
 2- ACOTAMIENTO TOPOGRÁFICO SERÁ: m(smm).

REVISIÓN	FECHA REVISIÓN	OBJETO REVISIÓN
0	07/05/2021	PLANOS PARA CONSTRUCCIÓN



INSTITUTO NACIONAL DE AGUAS POTABLES  
 Y ALCANTARILLADOS  
**INAPA**  
 DIRECCIÓN DE INGENIERÍA

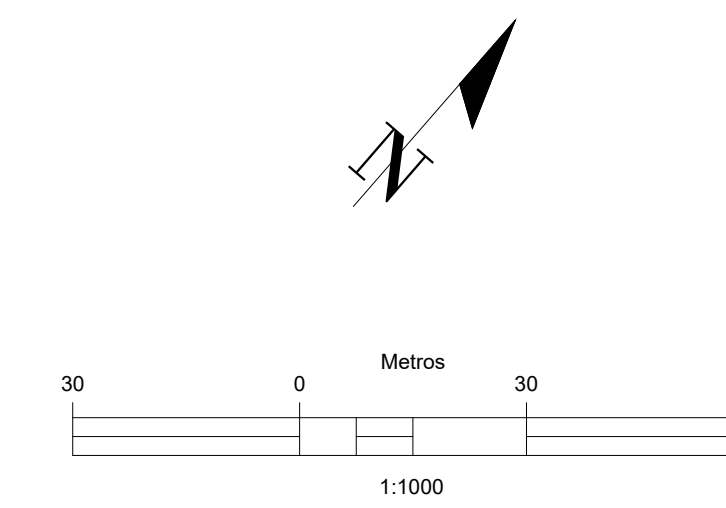
DISEÑO: Ing. Luis Rosado	DIBUJO: Arq. G.S.
REVISIÓN: Ing. Rubén Montero	REVISIÓN: Arq. Shirley Marciano
VISTO: Ing. Sócrates García Frías Encargado Depto. Dis. Sist. Acueductos	VISTO: Ing. Roberto Mieses Francisco Encargado Depto Técnico
APROBADO : Ing. José Manuel Aybar Ovalle Director de Ingeniería	

PLANIMETRÍA PARCIAL  
 LOTE F

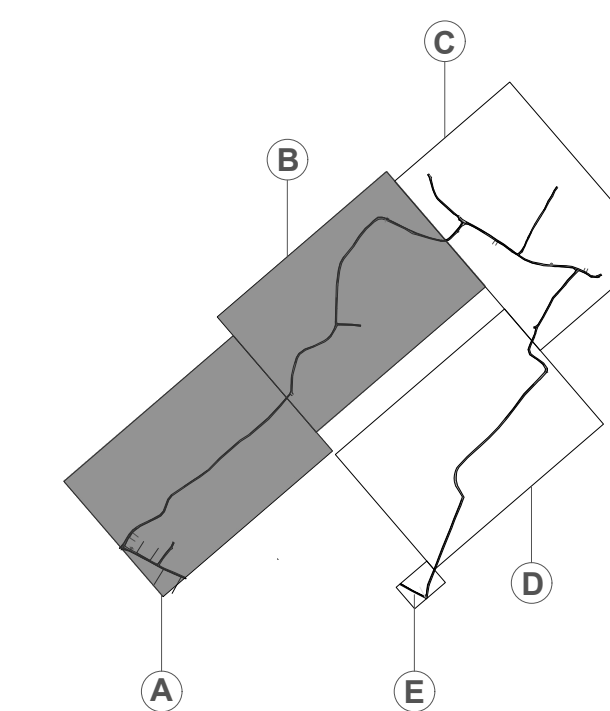
ESCALA	
1:3000	
No. PLANO	
3	

CONSTRUCCIÓN ACUEDUCTO MÚLTIPLE  
 PUJADOR (TIERRA COLORÁ)  
 (REDES DE DISTRIBUCIÓN DE AGUA POTABLE)  
 PROVINCIA MARÍA TRINIDAD SÁNCHEZ

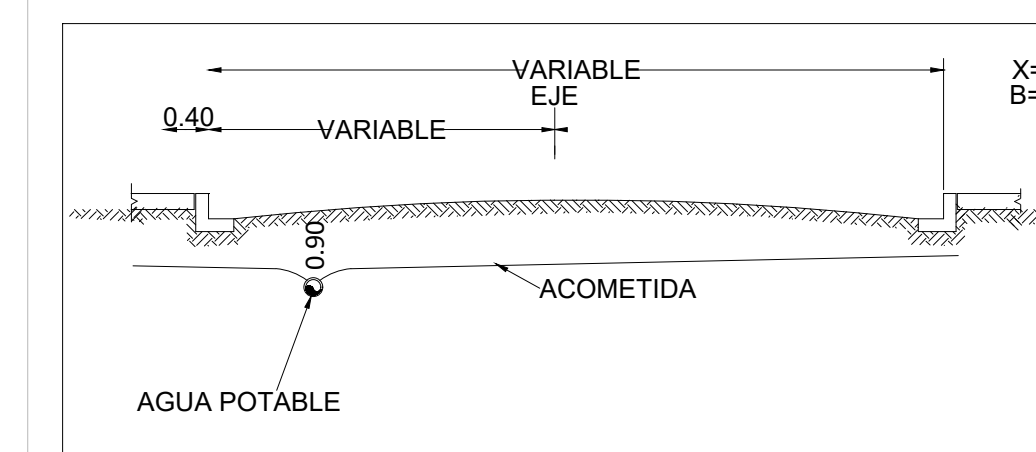
ORIENTACIÓN



VISOR

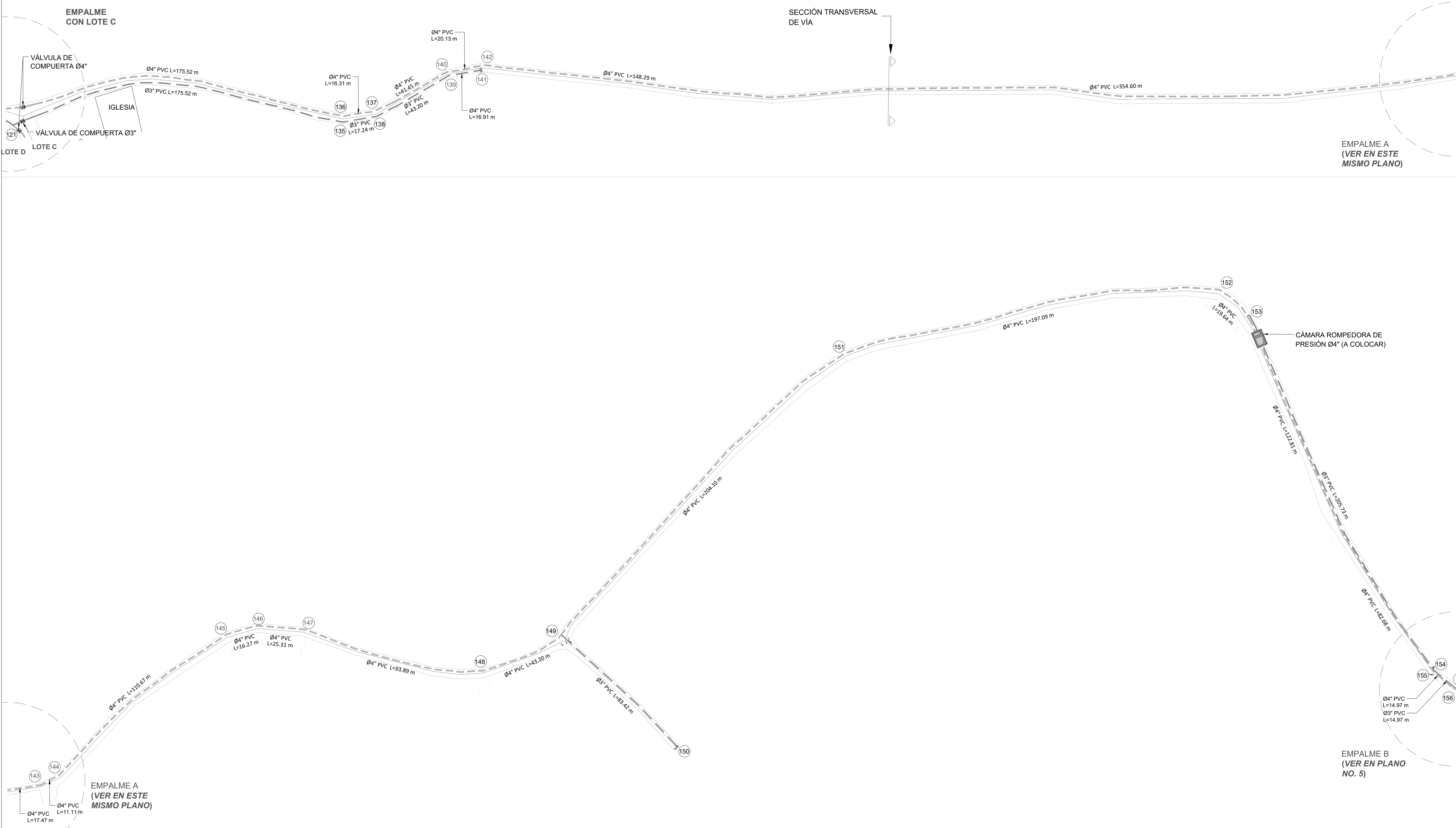


UBICACIÓN DE TUBERÍAS AGUA POTABLE (SECCIÓN TRANSVERSAL DE VÍA)



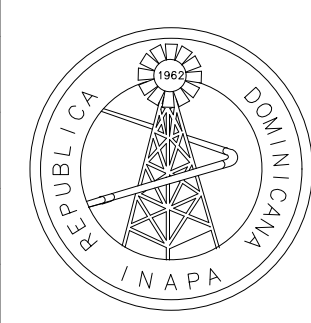
LEYENDA

	RED DE DISTRIBUCIÓN Ø3" PVC (SDR-26) CON JUNTA DE GOMA, A COLOCAR. L=14,267.19 m
	RED DE DISTRIBUCIÓN Ø4" PVC (SDR-26) CON JUNTA DE GOMA, A COLOCAR. L=9,408.25 m
	VÁLVULA COMPUERTA Ø3", Ø4", Ø6" y Ø8". HIERRO FUNDIDO (150 PSI), A COLOCAR.
	CÁMARA ROMPEDORA DE PRESIÓN Ø6", HORMIGÓN ARMADO, A COLOCAR.
	HIDRANTE Ø4", HIERRO FUNDIDO, (A COLOCAR)



NOTAS:  
 1- SALVO INDICACIÓN CONTRARIA TODAS LAS UNIDADES ESTÁN EN EL SISTEMA MÉTRICO DECIMAL.  
 2- ACOTAMIENTO TOPOGRÁFICO SERÁ: m(snm).

REVISIÓN	FECHA REVISIÓN	OBJETO REVISIÓN
0	07/05/2021	PLANOS PARA CONSTRUCCIÓN



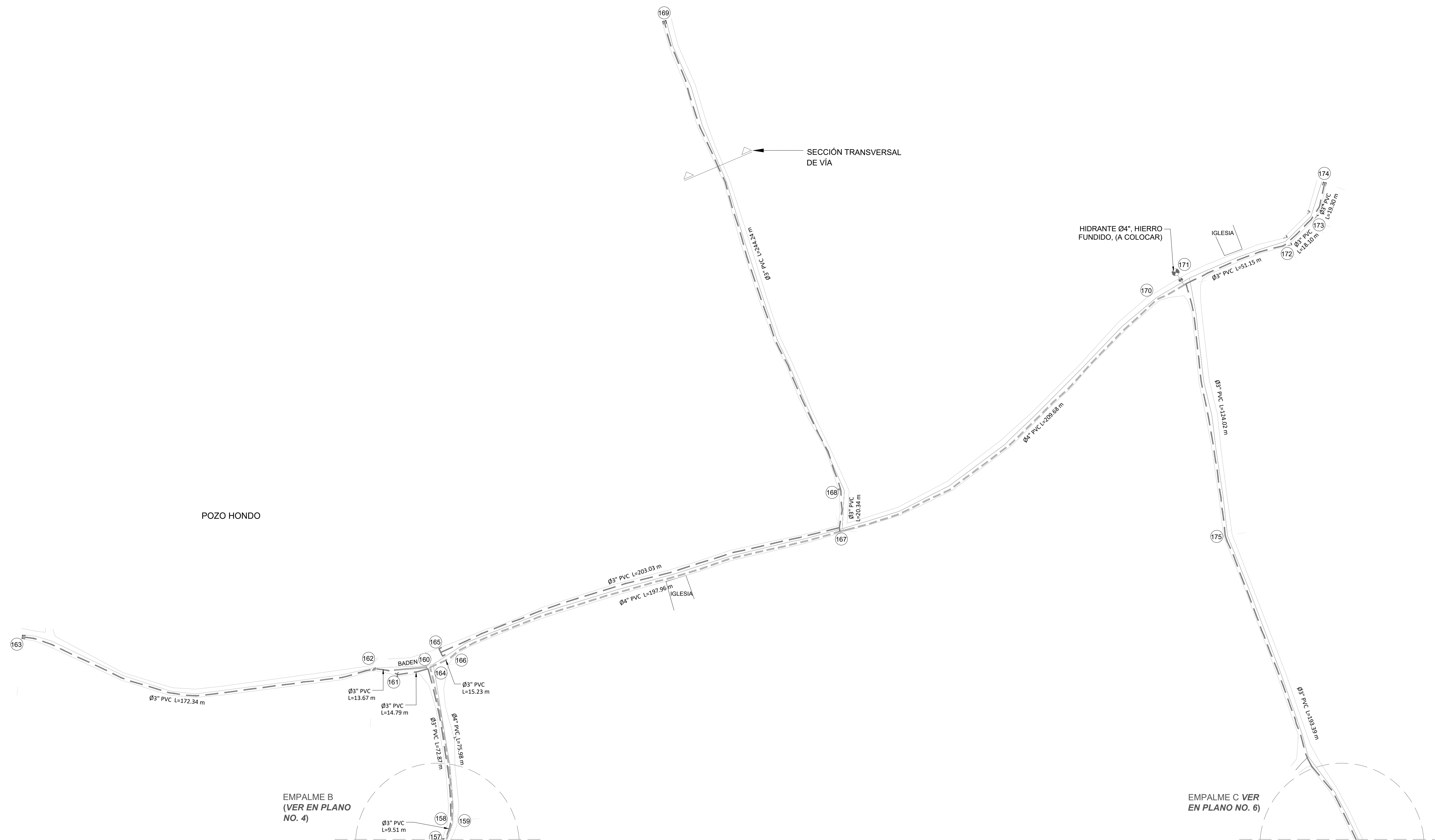
INSTITUTO NACIONAL DE AGUAS POTABLES Y ALCANTARILLADOS  
**INAPA**  
 DIRECCIÓN DE INGENIERÍA

DISEÑO: Ing. Luis Rosado	DIBUJO: Arq. G.S.
REVISIÓN: Ing. Rubén Montero	REVISIÓN: Arq. Shirley Marcano
VISTO: Ing. Sócrates García Frías Encargado Depto. Dis. Sist. Acueductos	VISTO: Ing. Roberto Mieses Francisco Encargado Depto. Técnico
APROBADO : Ing. José Manuel Aybar Ovalle Director de Ingeniería	

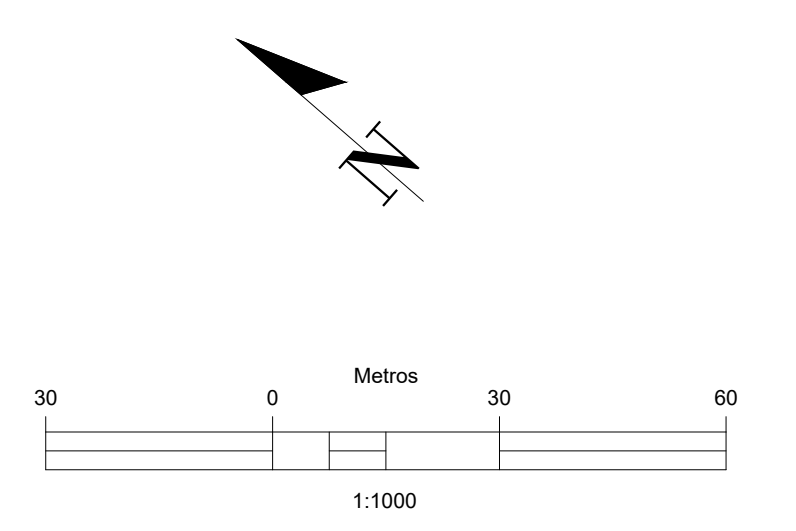
RED DE DISTRIBUCIÓN  
 EMPALMES A - B  
 LOTE F

CONSTRUCCIÓN ACUEDUCTO MÚLTIPLE  
 PUJADOR (TIERRA COLORÁ)  
 (REDES DE DISTRIBUCIÓN DE AGUA POTABLE)  
 PROVINCIA MARÍA TRINIDAD SÁNCHEZ

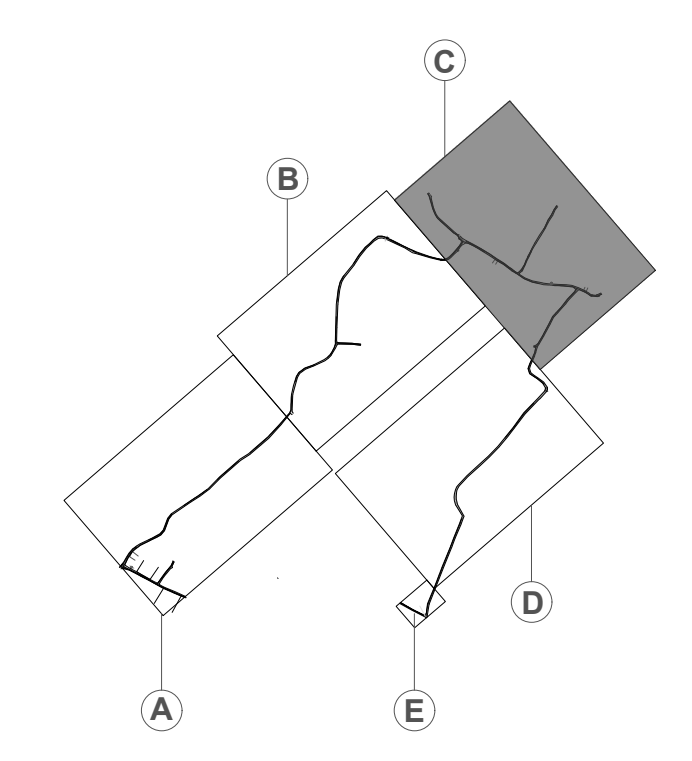
ESCALA	1:1000
No. PLANO	4/11



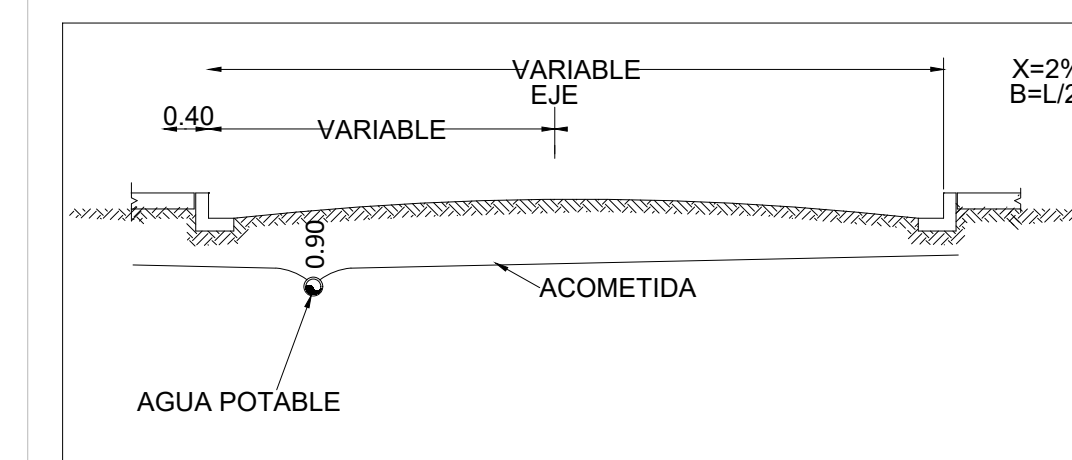
ORIENTACIÓN



VISOR



UBICACIÓN DE TUBERÍAS AGUA POTABLE (SECCIÓN TRANSVERSAL DE VÍA)

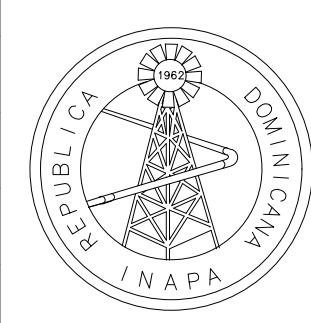


LEYENDA

	RED DE DISTRIBUCIÓN Ø3" PVC (SDR-26) CON JUNTA DE GOMA, A COLOCAR. L=14,267.19 m
	RED DE DISTRIBUCIÓN Ø4" PVC (SDR-26) CON JUNTA DE GOMA, A COLOCAR. L=9,408.25 m
	VÁLVULA COMPUERTA Ø3", Ø4", Ø6" y Ø8". HIERRO FUNDIDO (150 PSI), A COLOCAR.
	CÁMARA ROMPEDORA DE PRESIÓN Ø6", HORMIGÓN ARMADO, A COLOCAR.
	HIDRANTE Ø4", HIERRO FUNDIDO, (A COLOCAR)

NOTAS:  
 1- SALVO INDICACIÓN CONTRARIA TODAS LAS UNIDADES ESTÁN EN EL SISTEMA MÉTRICO DECIMAL.  
 2- ACOTAMIENTO TOPOGRÁFICO SERÁ: m(smm).

REVISIÓN	FECHA REVISIÓN	OBJETO REVISIÓN
0	07/05/2021	PLANOS PARA CONSTRUCCIÓN



INSTITUTO NACIONAL DE AGUAS POTABLES Y ALCANTARILLADOS  
**INAPA**  
 DIRECCIÓN DE INGENIERÍA

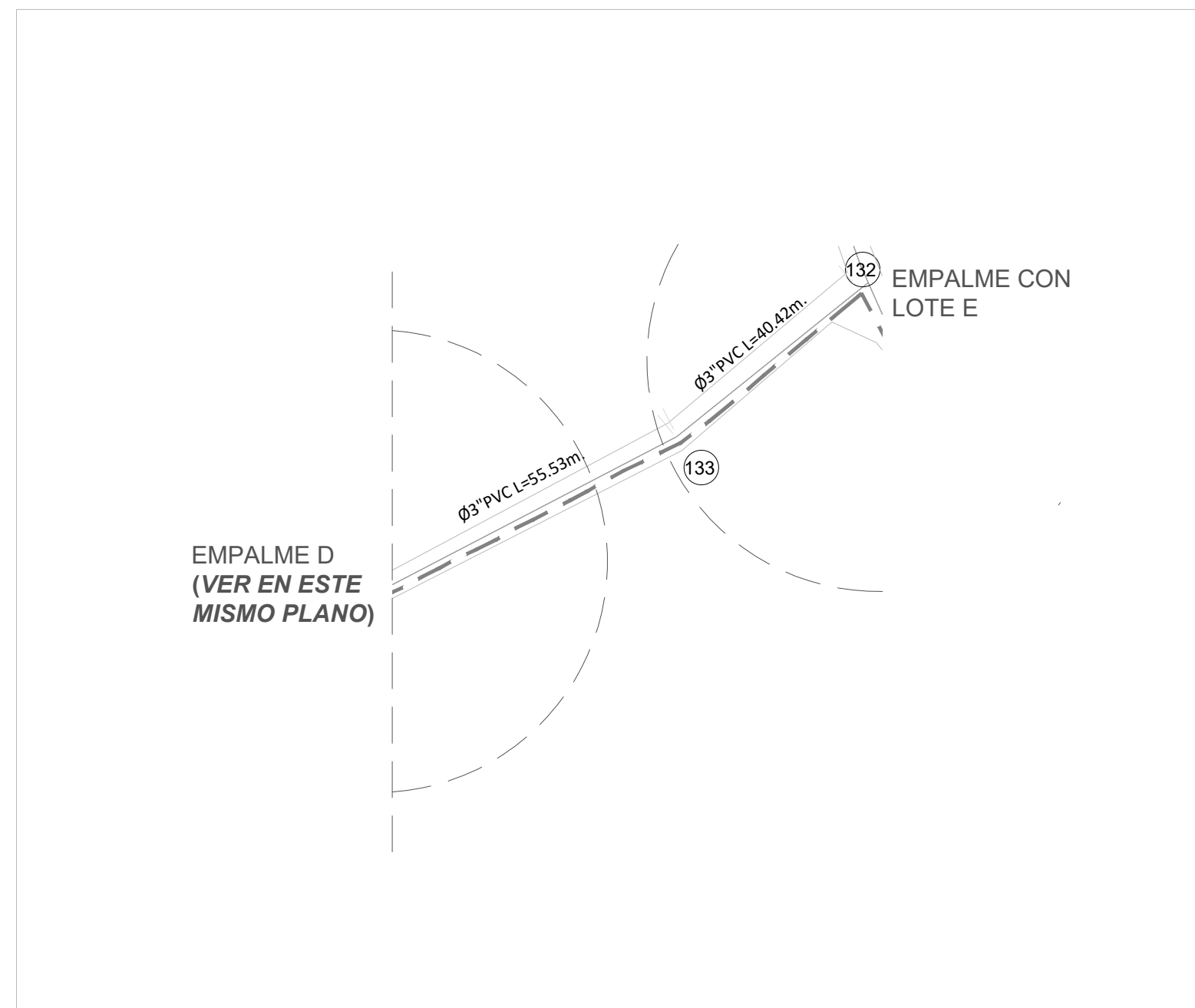
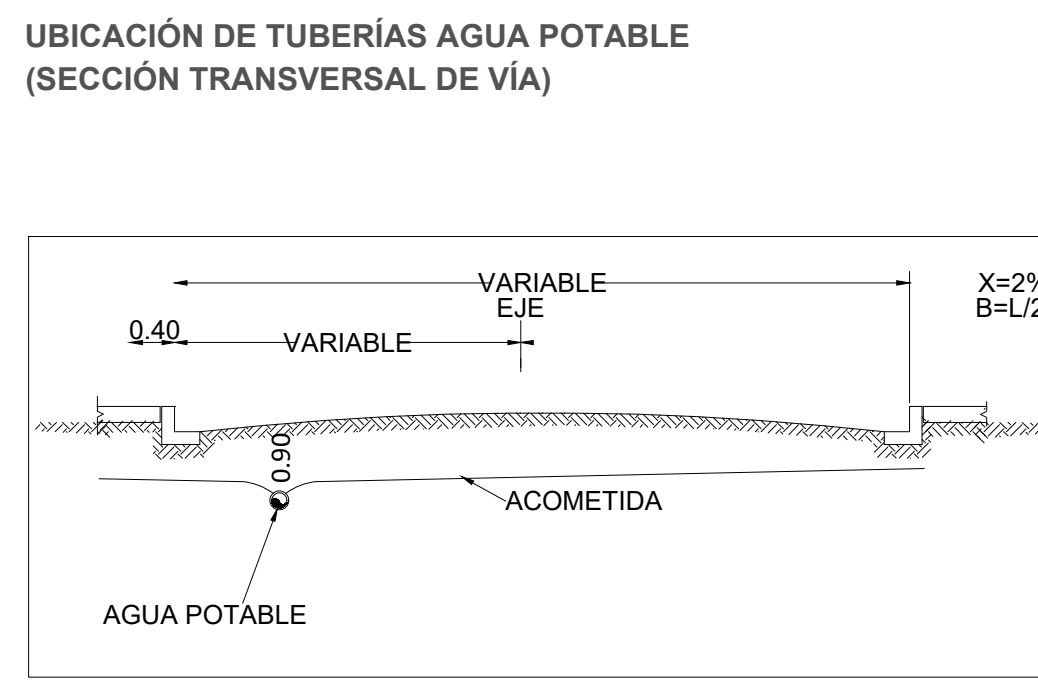
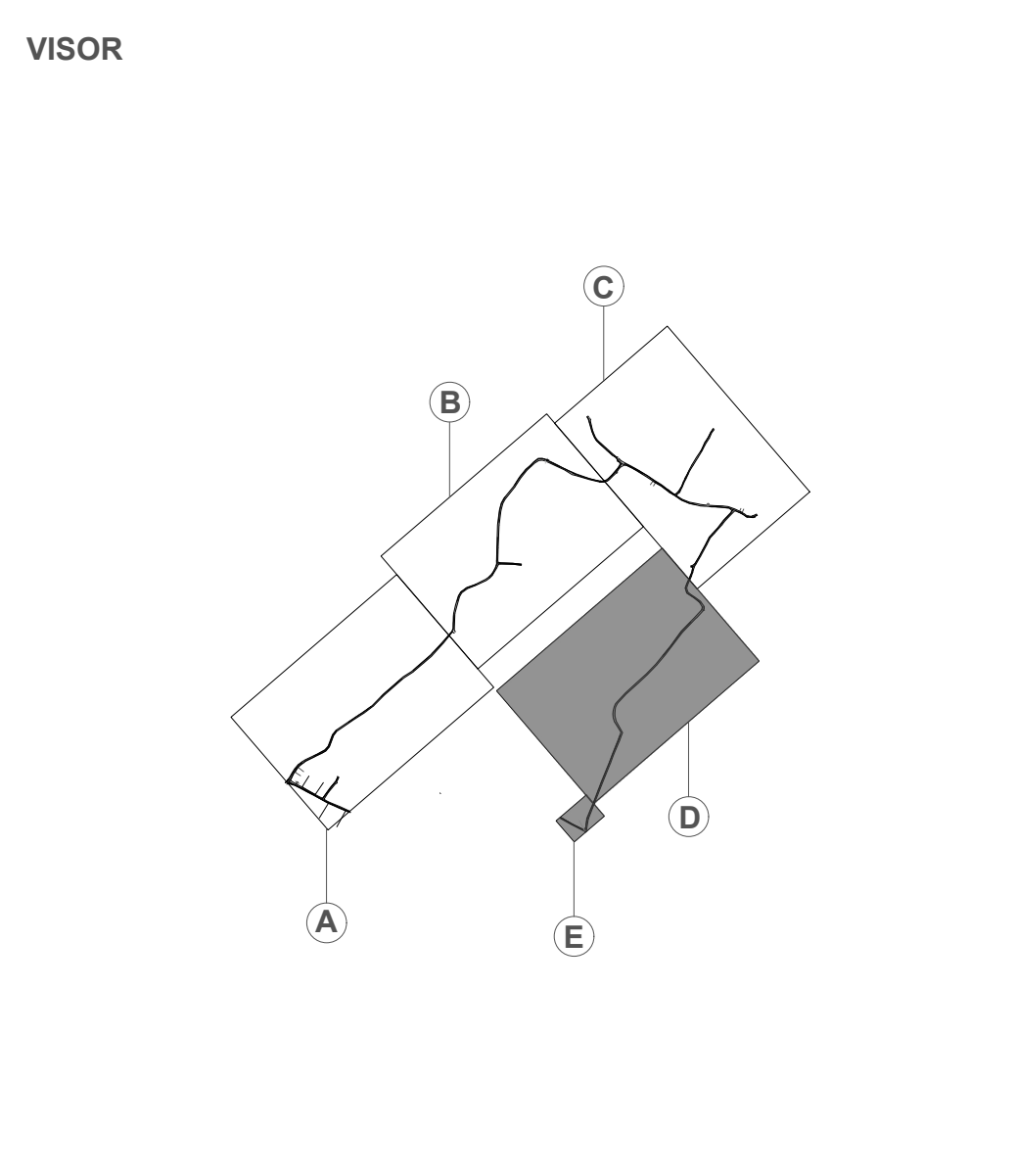
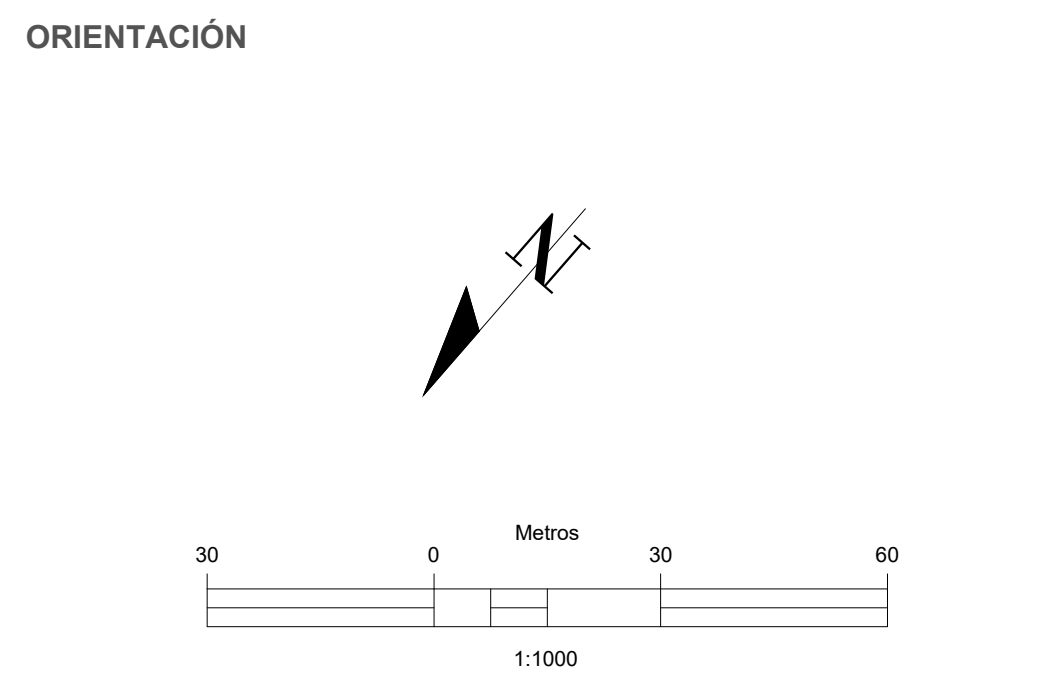
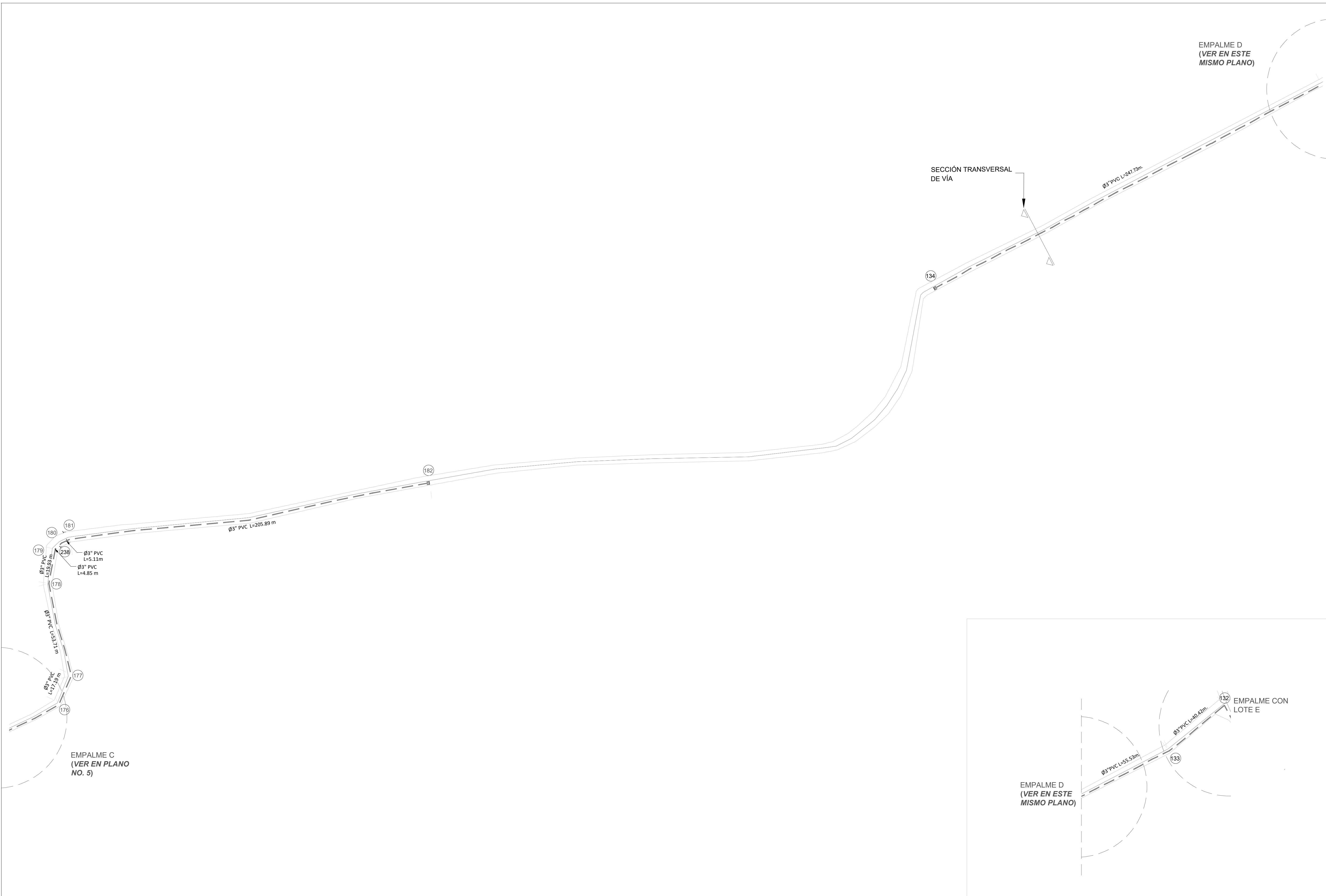
DISEÑO: Ing. Luis Rosado	DIBUJO: Arq. G.S.
REVISIÓN: Ing. Rubén Montero	REVISIÓN: Arq. Shirley Marciano
VISTO: Ing. Sócrates García Frías Encargado Depto. Dis. Sist. Acueductos	VISTO: Ing. Roberto Mieses Francisco Encargado Depto. Técnico

APROBADO : Ing. José Manuel Aybar Ovalle  
 Director de Ingeniería

RED DE DISTRIBUCIÓN  
 EMPALMES B - C  
 LOTE F

CONSTRUCCIÓN ACUEDUCTO MÚLTIPLE  
 PUJADOR (TIERRA COLORÁ)  
 (REDES DE DISTRIBUCIÓN DE AGUA POTABLE)  
 PROVINCIA MARÍA TRINIDAD SÁNCHEZ

ESCALA	1:1000
No. PLANO	5/11

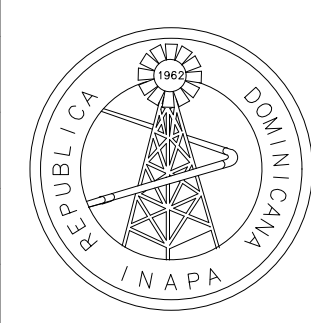


LEYENDA

	RED DE DISTRIBUCIÓN Ø3" PVC (SDR-26) CON JUNTA DE GOMA, A COLOCAR. L=14,267.19 m
	RED DE DISTRIBUCIÓN Ø4" PVC (SDR-26) CON JUNTA DE GOMA, A COLOCAR. L=9,408.25 m
	VÁLVULA COMPUERTA Ø3" Ø4", Ø6" y Ø8", HIERRO FUNDIDO (150 PSI), A COLOCAR.
	CÁMARA ROMPEDORA DE PRESIÓN Ø6", HORMIGÓN ARMADO, A COLOCAR.
	HIDRANTE Ø4", HIERRO FUNDIDO, (A COLOCAR)

NOTAS:  
1- SALVO INDICACIÓN CONTRARIA TODAS LAS UNIDADES ESTÁN EN EL SISTEMA MÉTRICO DECIMAL. 2- ACOTAMIENTO TOPOGRÁFICO SERÁ: m(snm).

REVISIÓN	FECHA REVISIÓN	OBJETO REVISIÓN
0	07/05/2021	PLANOS PARA CONSTRUCCIÓN



INSTITUTO NACIONAL DE AGUAS POTABLES Y ALCANTARILLADOS  
**INAPA**  
DIRECCIÓN DE INGENIERÍA

DISEÑO: Ing. Luis Rosado	DIBUJO: Arq. G.S.
REVISIÓN: Ing. Rubén Montero	REVISIÓN: Arq. Shirley Marcano
VISTO: Ing. Sócrates García Frías Encargado Depto. Dis. Sist. Acueductos	VISTO: Ing. Roberto Mieses Francisco Encargado Depto. Técnico
APROBADO : Ing. José Manuel Aybar Ovalle Director de Ingeniería	

RED DE DISTRIBUCIÓN  
EMPALMES C- D  
LOTE F

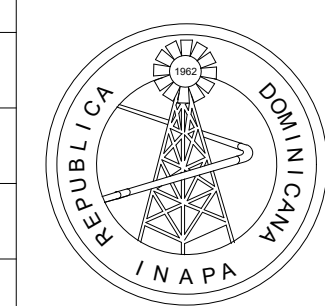
CONSTRUCCIÓN ACUEDUCTO MÚLTIPLE  
PUJADOR (TIERRA COLORÁ)  
(REDES DE DISTRIBUCIÓN DE AGUA POTABLE)  
PROVINCIA MARÍA TRINIDAD SÁNCHEZ

ESCALA	1:1000
No. PLANO	6/11

160					133-135-138-139-154-157-158-161-162-168-172-173-175-177-178-179-180-181-238					134-141-150-163-165-169-174-182-					136-137-140-142-143-144-148-145-146-147-152-155-156-159-166-170-								
<b>PVC SCH-40</b>	<b>ITEM</b>	<b>MAT.</b>	<b>DN (pulg)</b>	<b>DESCRIPCIÓN</b>	<b>CANT.</b>	<b>PVC SCH-40</b>	<b>ITEM</b>	<b>MAT.</b>	<b>DN (pulg)</b>	<b>DESCRIPCIÓN</b>	<b>CANT.</b>	<b>HIERRO FUNDIDO</b>	<b>ITEM</b>	<b>MAT.</b>	<b>DN (pulg)</b>	<b>DESCRIPCIÓN</b>	<b>CANT.</b>	<b>PVC SCH-40</b>	<b>ITEM</b>	<b>MAT.</b>	<b>DN (pulg)</b>	<b>DESCRIPCIÓN</b>	<b>CANT.</b>
	1	PVC	3"x90°	CODO	1		1	PVC	3"x45°	CODO	1		1	HF.	3"	JUNTA TAPÓN	1		1	PVC	4"x45°	CODO	1
149					164-					167-					171								
<b>PVC SCH-40</b>	<b>ITEM</b>	<b>MAT.</b>	<b>DN (pulg)</b>	<b>DESCRIPCIÓN</b>	<b>CANT.</b>	<b>PVC SCH-40</b>	<b>ITEM</b>	<b>MAT.</b>	<b>DN (pulg)</b>	<b>DESCRIPCIÓN</b>	<b>CANT.</b>	<b>PVC SCH-40</b>	<b>ITEM</b>	<b>MAT.</b>	<b>DN (pulg)</b>	<b>DESCRIPCIÓN</b>	<b>CANT.</b>	<b>PVC SCH-40</b>	<b>ITEM</b>	<b>MAT.</b>	<b>DN (pulg)</b>	<b>DESCRIPCIÓN</b>	<b>CANT.</b>
	1	PVC	4"x4"	TEE	1		1	PVC	4"x90°	CODO	1		1	PVC	4"x4"	TEE	1		1	PVC	4"x4"	TEE	1
	2	PVC	4"@3"	REDUCCIÓN	1								2	PVC	3"x3"	TEE	1		2	PVC	4"@3"	REDUCCIÓN	2
													3	PVC	4"@3"	REDUCCIÓN	1						

NOTAS:  
 1- SALVO INDICACIÓN CONTRARIA TODAS LAS UNIDADES 2- ACOTAMIENTO TOPOGRÁFICO SERÁ:  
 ESTÁN EN EL SISTEMA MÉTRICO DECIMAL. n(smm).

REVISIÓN	FECHA REVISIÓN	OBJETO REVISIÓN
0	07/05/2021	PLANOS PARA CONSTRUCCIÓN



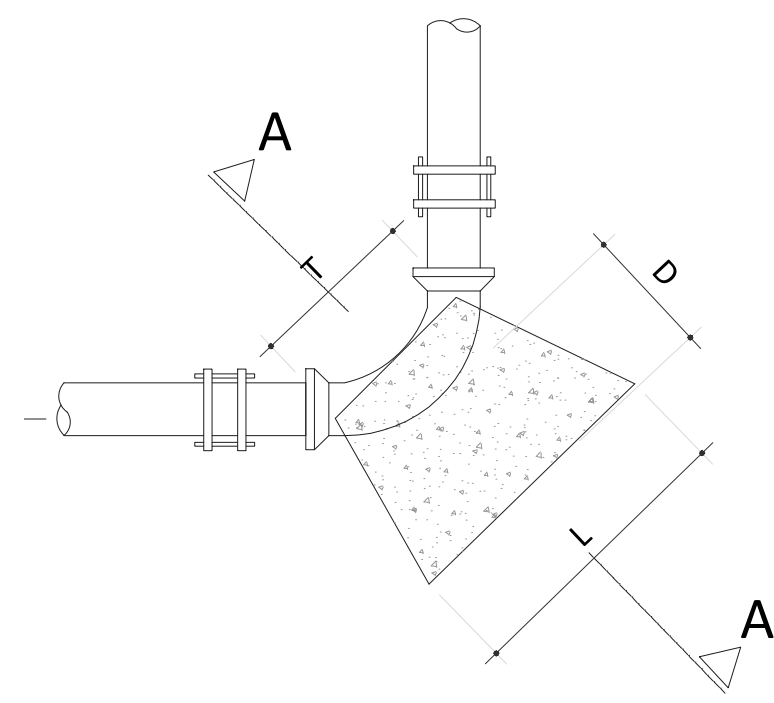
**INSTITUTO NACIONAL DE AGUAS POTABLES Y ALCANTARILLADOS**  
**INAPA**  
 DIRECCIÓN DE INGENIERÍA

DISEÑO: Ing. Luis Rosado REVISIÓN: Ing. Rubén Montero VISTO: Ing. Sócrates García Frías Encargado Depto. Dis. Sist. Acueductos	DIBUJO: División Dibujo REVISIÓN: Arq. Shirley Josefina Marciano VISTO: Departamento Técnico
APROBADO: Ing. José Manuel Aybar Ovalle Director de Ingeniería	

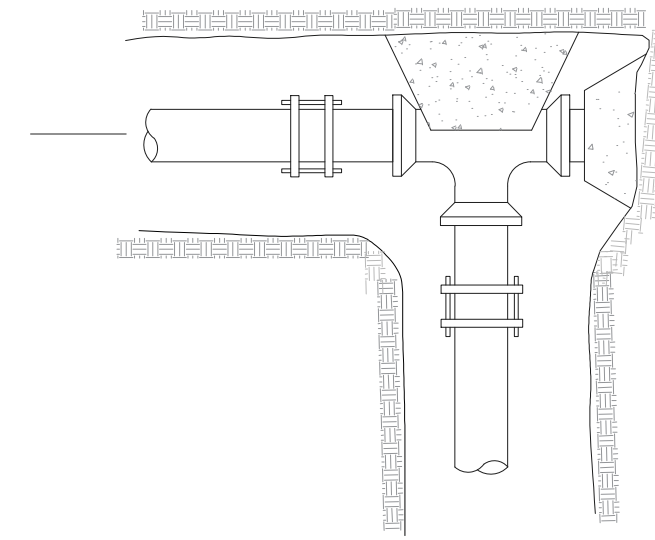
DETALLES DE PIEZAS ESPECIALES  
 RED DE DISTRIBUCIÓN  
 LOTE F

CONSTRUCCIÓN ACUEDUCTO MÚLTIPLE  
 PUJADOR (TIERRA COLORÁ)  
 (REDES DE DISTRIBUCIÓN DE AGUA POTABLE)  
 PROVINCIA MARÍA TRINIDAD SÁNCHEZ

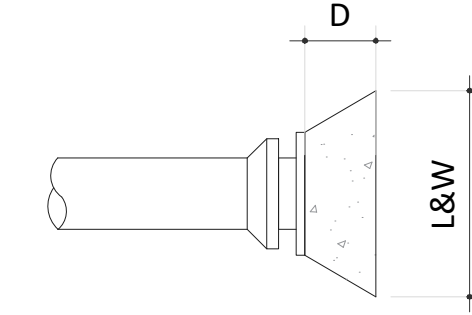
ESCALA	1:25
Nº. PLANO	7/11



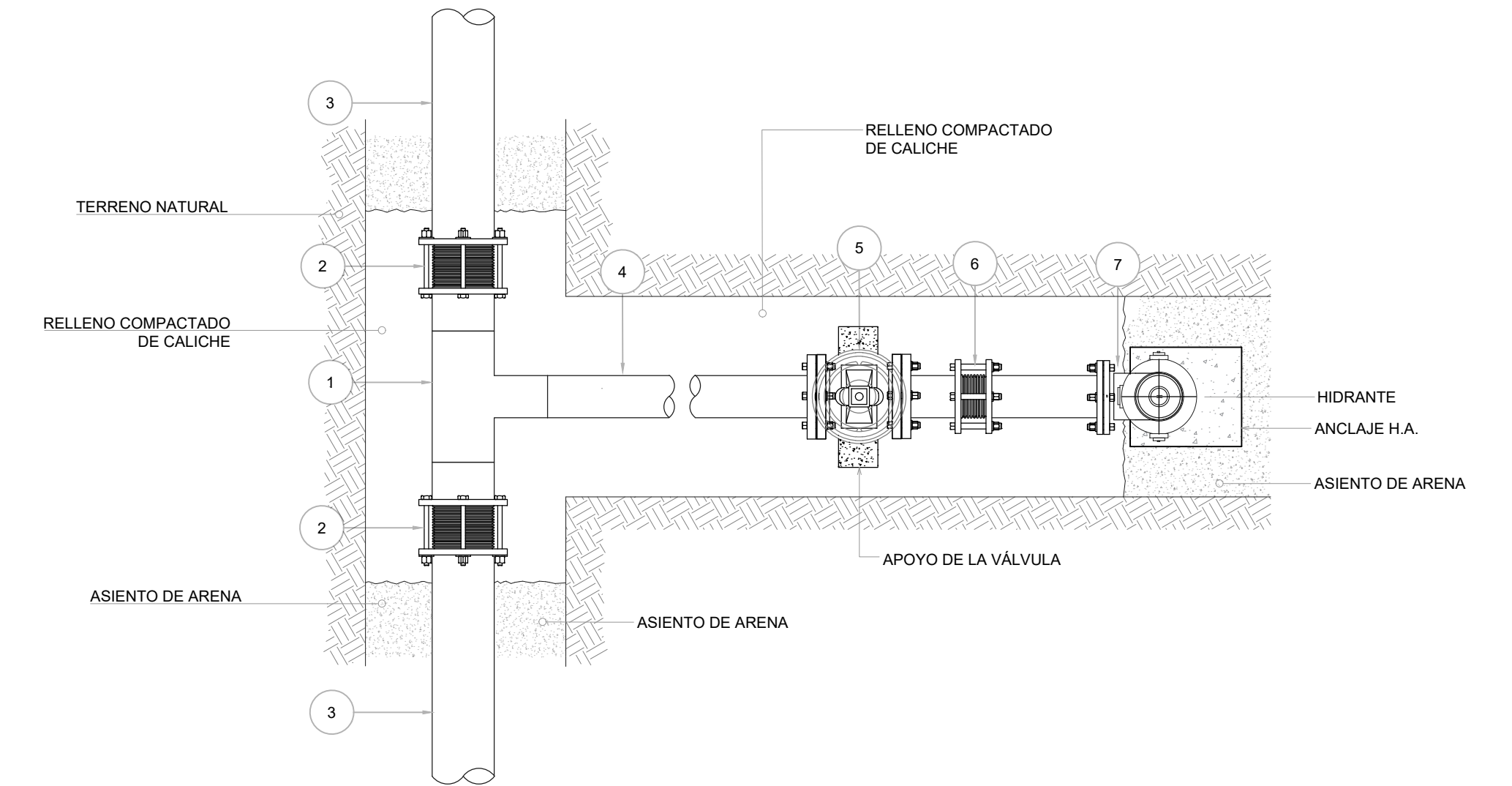
CODO  
ESC.: 1:10



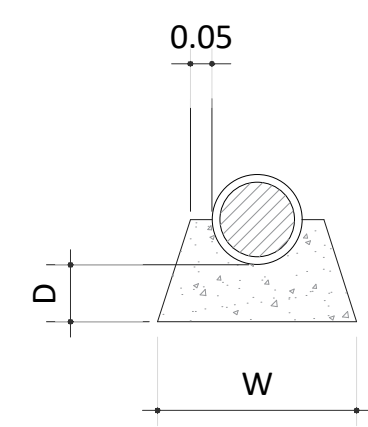
TEE Y TAPÓN  
ESC.: 1:10



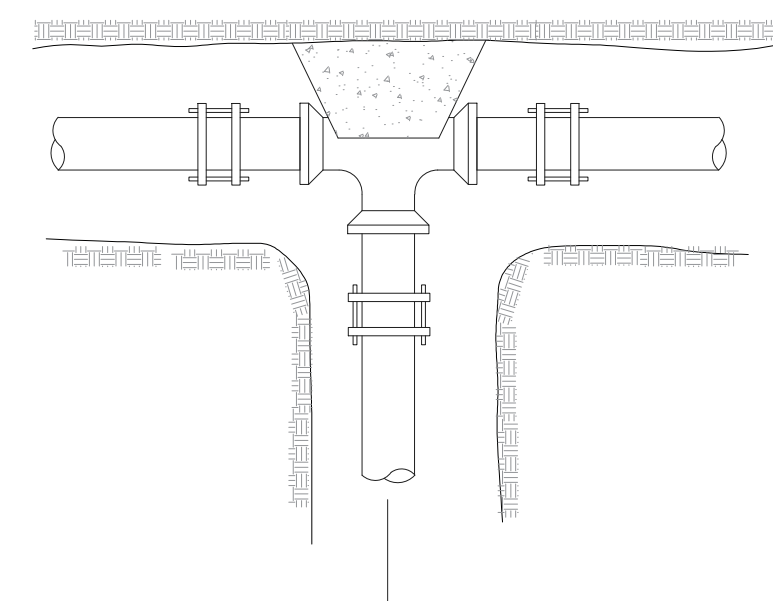
TAPÓN  
ESC.: 1:10



VISTA EN PLANTA  
ESC.: 1:15



SECCIÓN A-A  
ESC.: 1:10

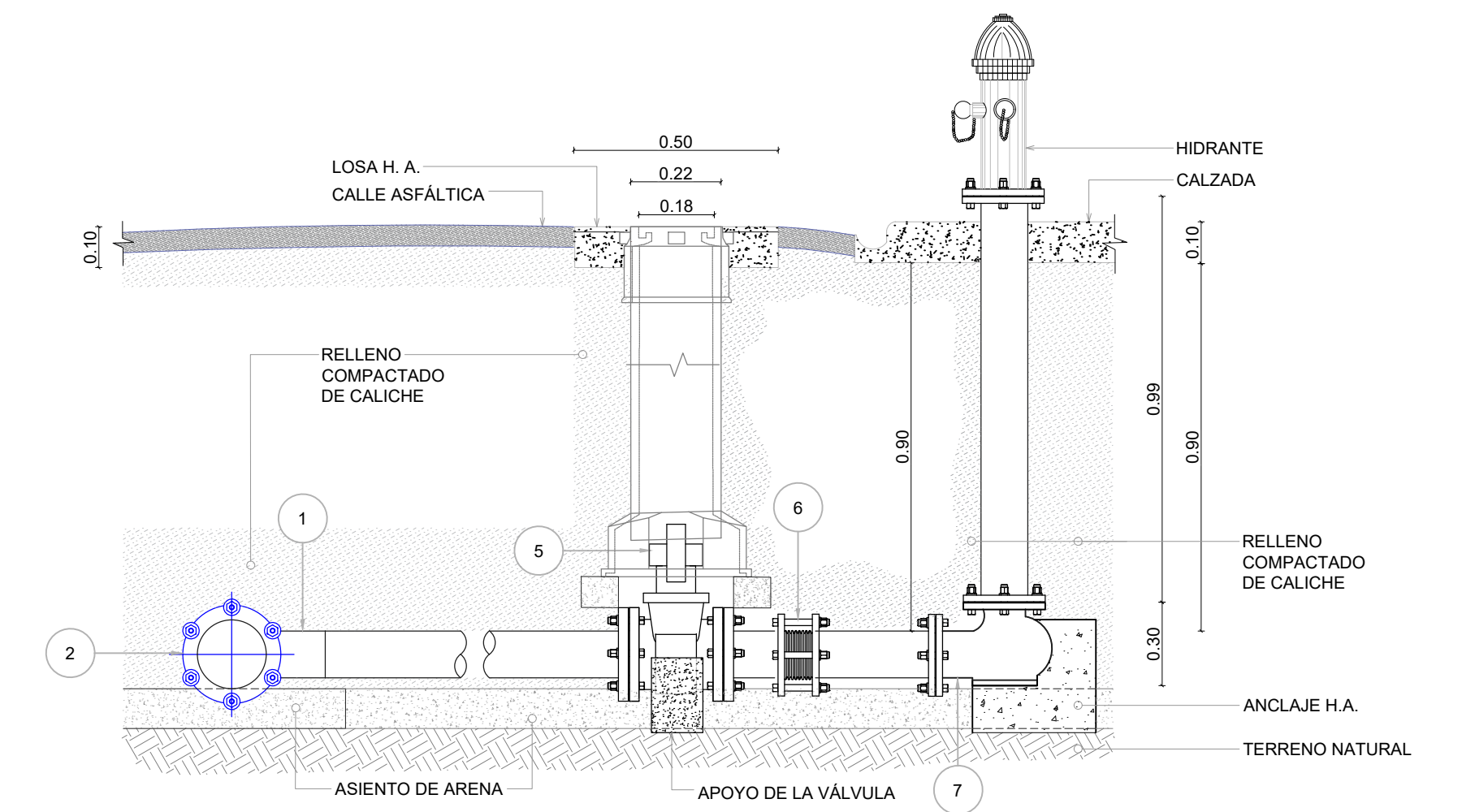


TEE  
ESC.: 1:10

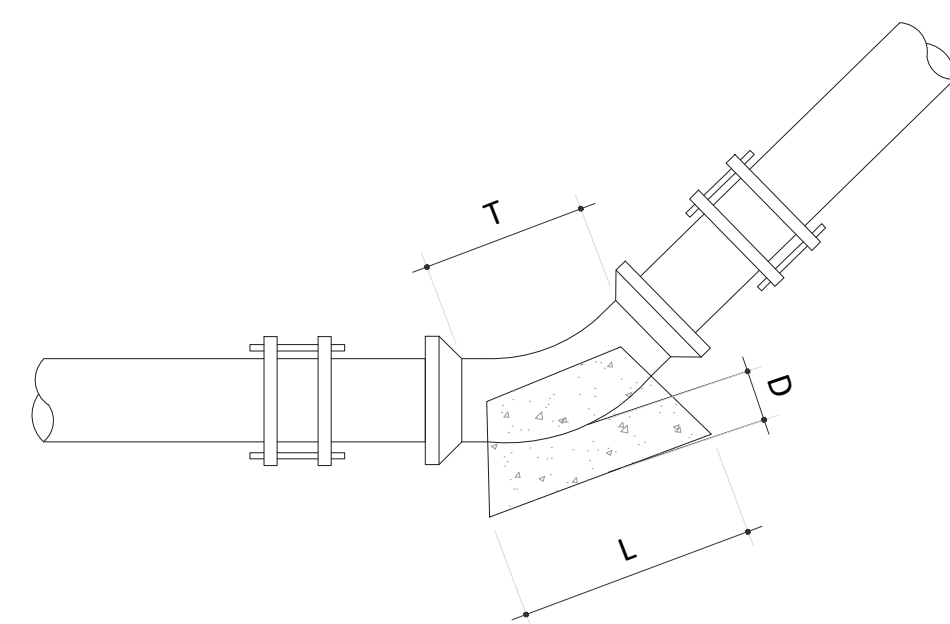
CODOS DE 45° A 90°		
Ø	3"	4"
D	30	30
L	35	35
W	30	35
T	25	25

CODOS DE 0° A 45°		
Ø	3"	4"
D	15	15
L	30	30
W	30	30
T	25	25

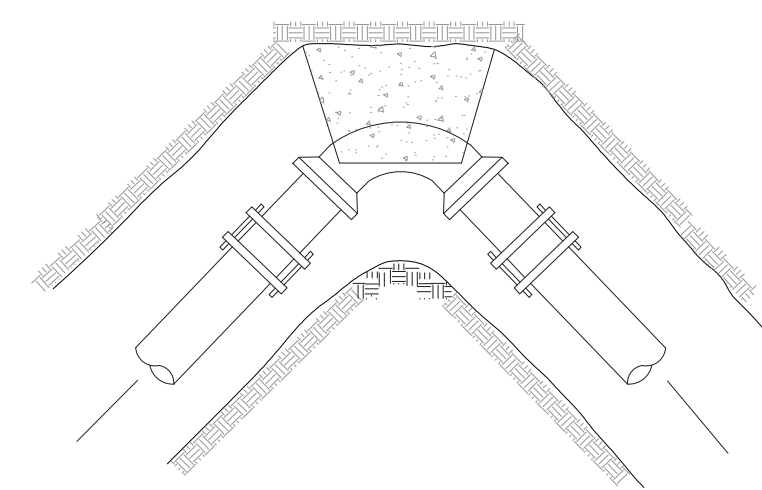
TAPONES		
Ø	3"	4"
D	15	15
L	35	35
W	35	35



VISTA EN PERFIL LONGITUDINAL  
ESC.: 1:15



CODO  
ESC.: 1:10



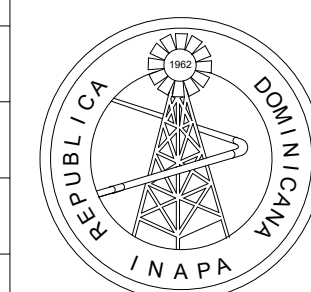
CODO  
ESC.: 1:10

NOTAS:  
1- PARA TEE, ÚSESE ESTA TABLA ENTRANDO CON EL DIÁMETRO DE SALIDA.  
2- COLÓQUESE UNA LÁMINA DE METAL DETRÁS DEL TAPÓN MACHO.

LEYENDA	
ITEM	DESCRIPCIÓN
1	TEE DE ACERO Ø4"x Ø4"
2	JUNTA MECÁNICA TIPO DRESSER Ø4" MÍNIMO
3	TUBO DE P.V.C. Ø4" MÍNIMO
4	TUBERÍA DE Ø4" DE LONGITUD VARIABLE EN ACERO
5	VÁLVULA DE COMPUERTA Ø4"
6	JUNTA MECÁNICA TIPO DRESSER Ø4"
7	CODO BRIDADO A AMBAS CARAS

NOTAS:  
1- SALVO INDICACIÓN CONTRARIA TODAS LAS UNIDADES ESTÁN EN EL SISTEMA MÉTRICO DECIMAL. 2- ACOTAMIENTO TOPOGRÁFICO SERÁ: m(smm).

REVISIÓN	FECHA REVISIÓN	OBJETO REVISIÓN
0	07/05/2021	PLANOS PARA CONSTRUCCIÓN



INSTITUTO NACIONAL DE AGUAS POTABLES  
Y ALCANTARILLADOS  
**INAPA**  
DIRECCIÓN DE INGENIERÍA

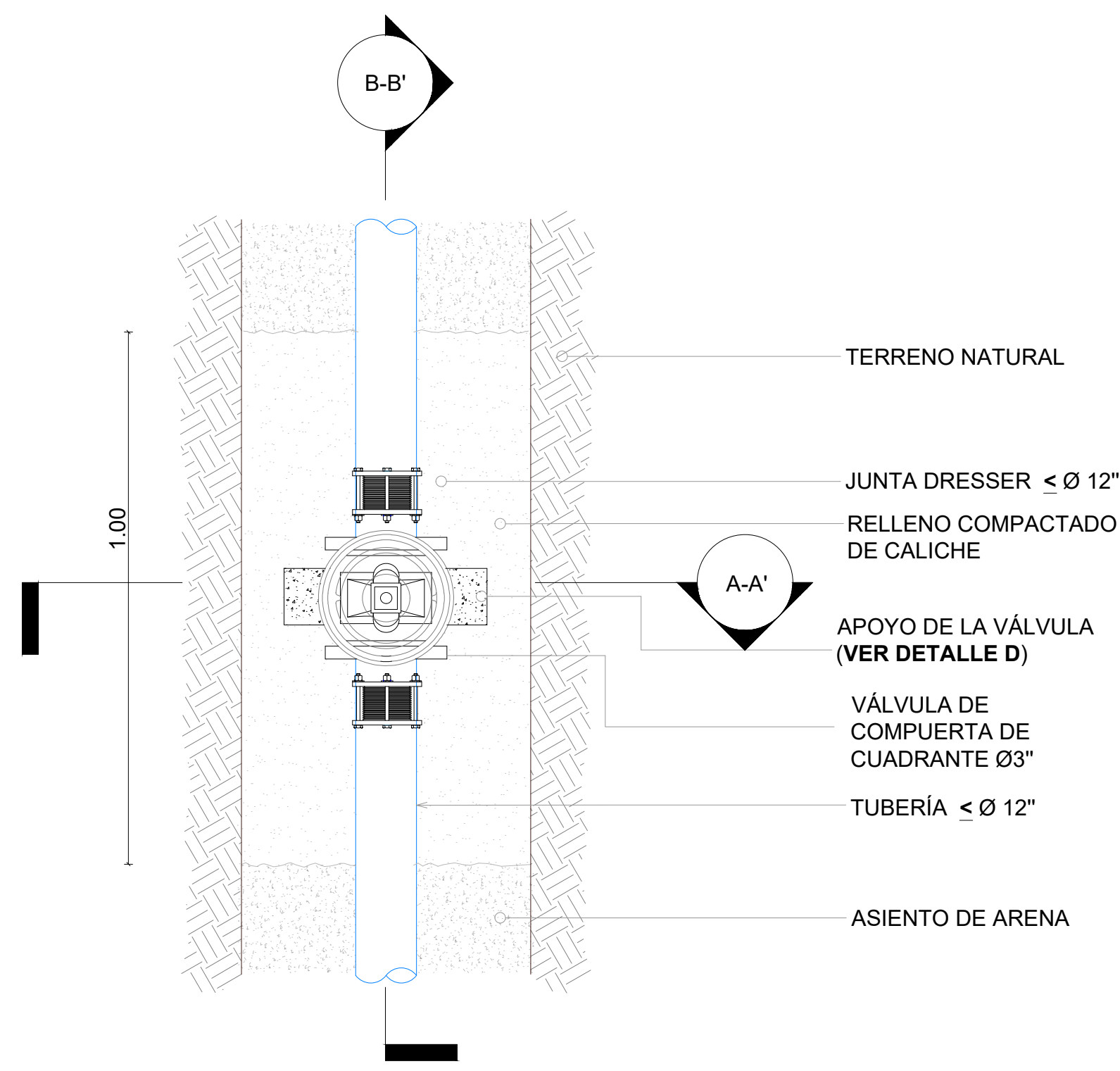
DISEÑO: Ing. Luis Rosado	DIBUJO: Arq. G.S.
REVISIÓN: Ing. Rubén Montero	REVISIÓN: Arq. Shirley Marciano
VISTO: Ing. Sócrates García Fría Encargado Depto. Dis. Sist. Acueductos	VISTO: Ing. Roberto Mieses Franciso Encargado Depto. Técnico
APROBADO: Ing. José Manuel Aybar Ovalle Director de Ingeniería	

DETALLES DE ANCLAJES PARA REDES  
Y DETALLE DE HIDRANTE

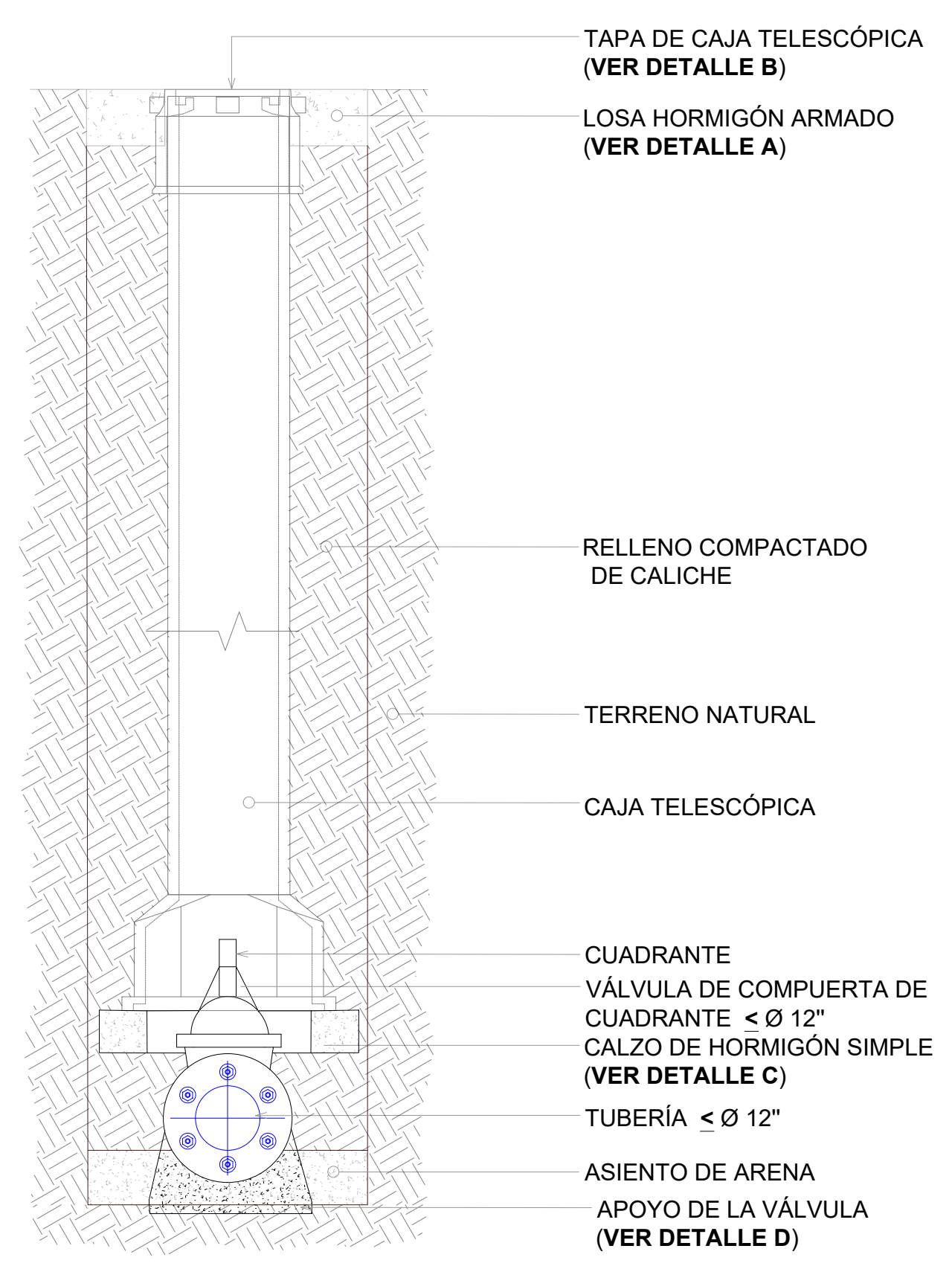
CONSTRUCCIÓN ACUEDUCTO MÚLTIPLE  
PUJADOR (TIERRA COLORÁ)  
(REDES DE DISTRIBUCIÓN DE AGUA POTABLE)  
PROVINCIA MARÍA TRINIDAD SÁNCHEZ

ESCALA  
INDICADA  
No. PLANO  
8/11

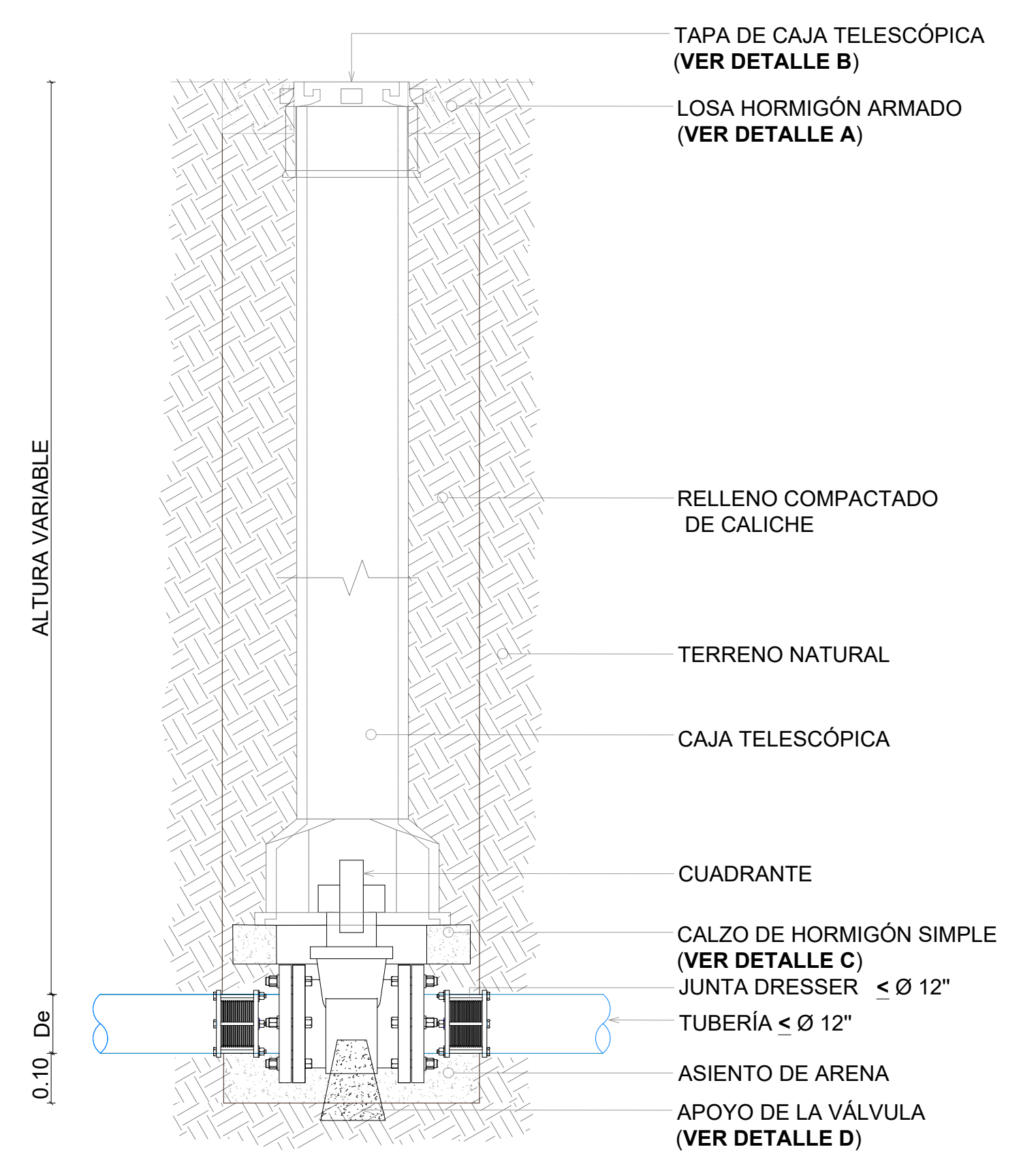




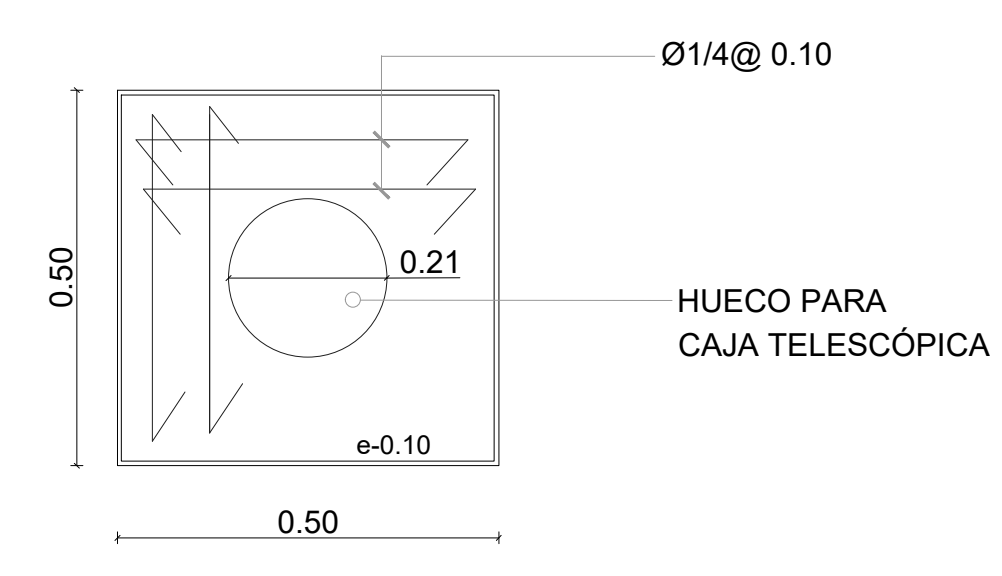
**VISTA EN PLANTA**  
ES.: 1:10



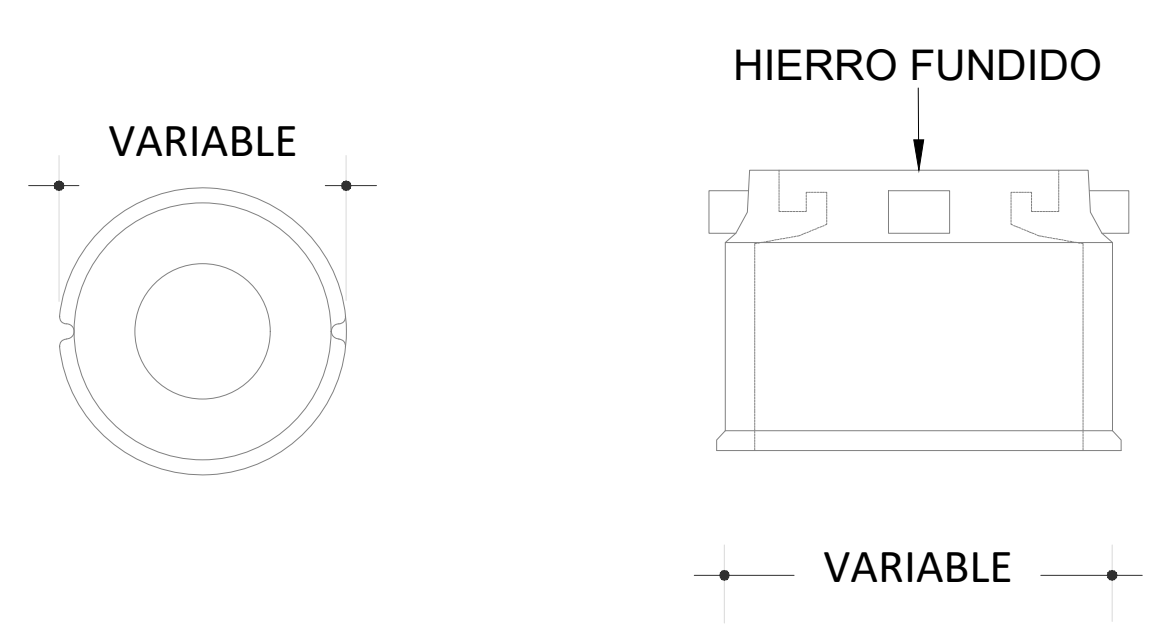
**SECCIÓN A-A'**  
ES.: 1:10



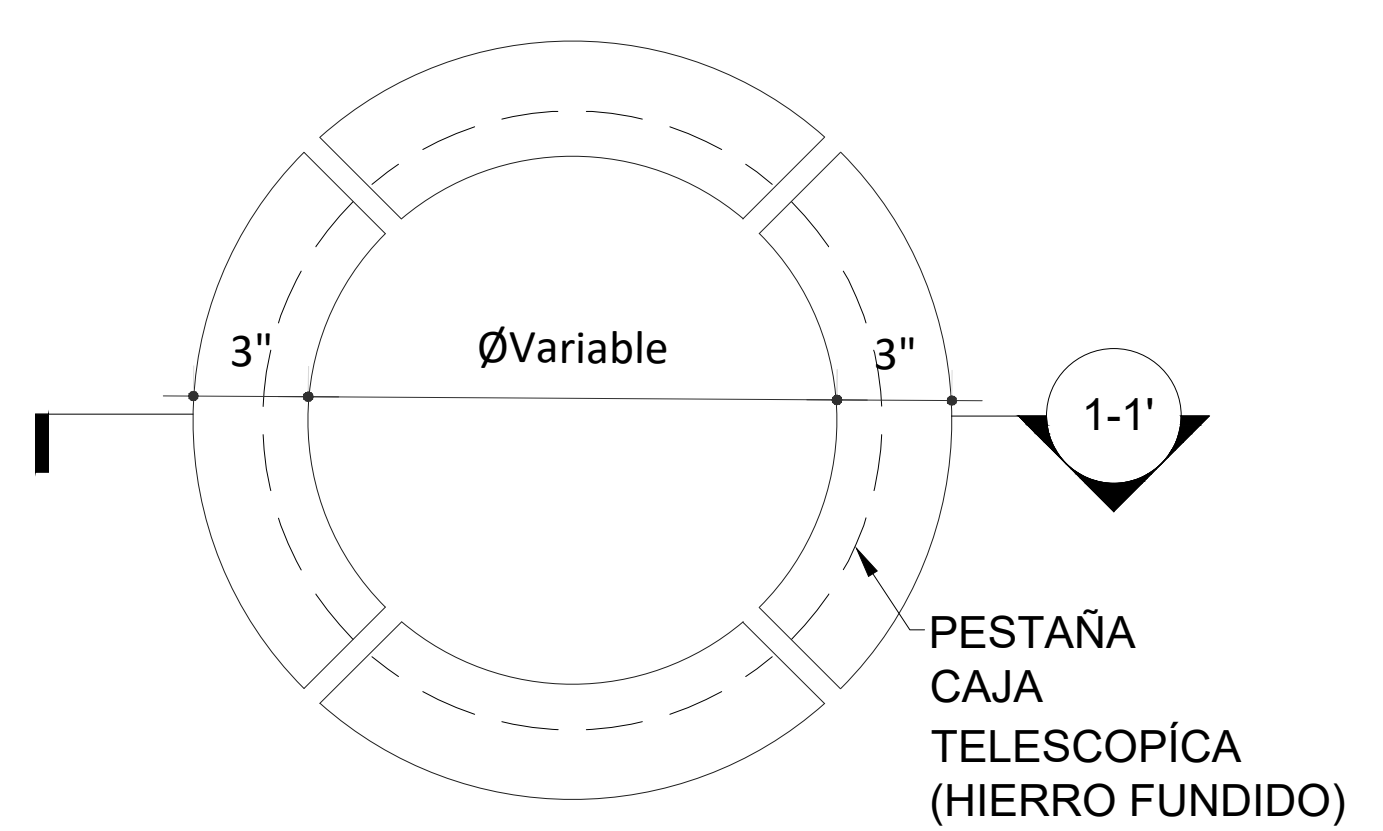
**SECCIÓN B-B'**  
ES.: 1:10



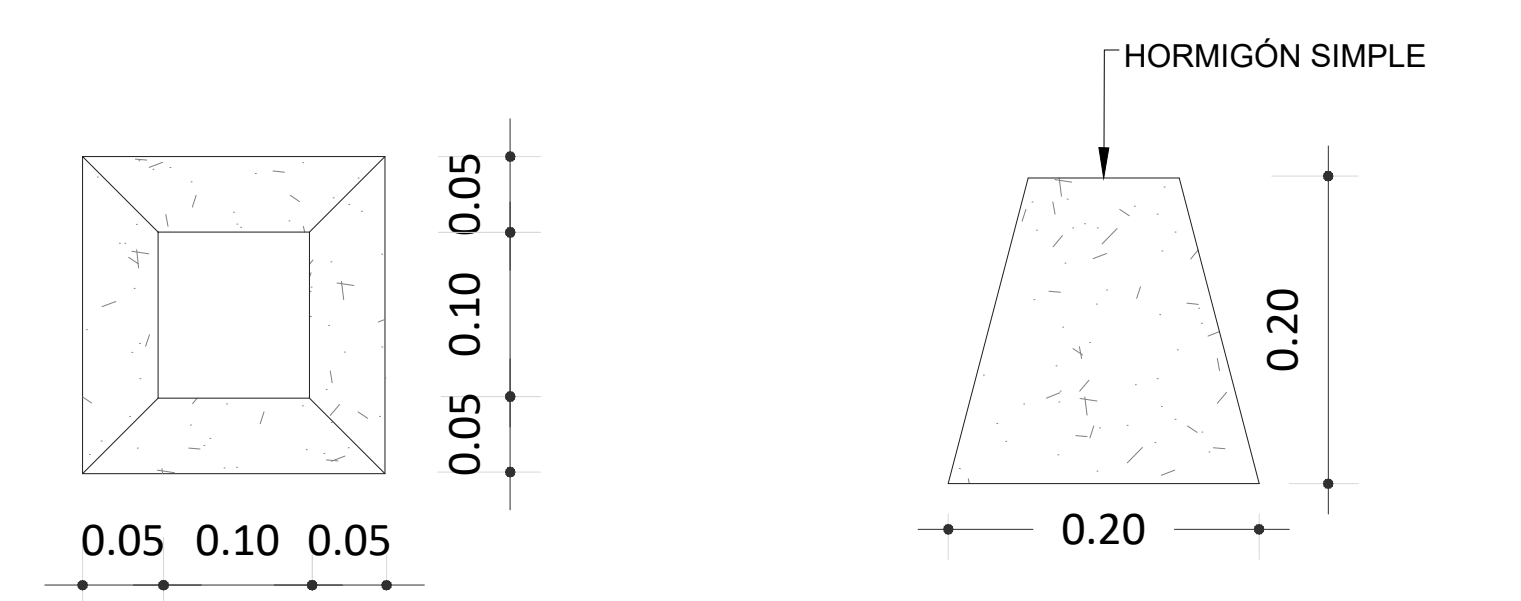
**DETALLE A - ESTRUCTURAL DE LOSA**  
ES.: 1:10



**DETALLES B - TAPA DE CAJA TELESCÓPICA**  
ES.: 1:10



**DETALLE C - CALZO HORMIGÓN**  
ES.: 1:5

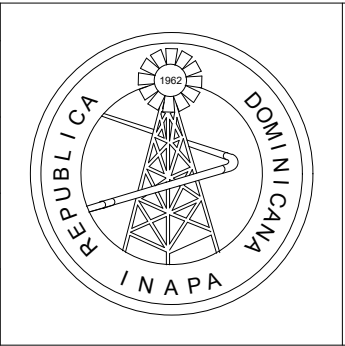


**DETALLE D - APOYO DE VÁLVULA**  
ES.: 1:5

NOTAS:  
1-SALVO INDICACIÓN CONTRARIA TODAS LAS UNIDADES ESTÁN EN EL SISTEMA MÉTRICO DECIMAL.

2- ACOTAMIENTO TOPOGRÁFICO SERÁ: m(snm)

REVISIÓN	FECHA REVISIÓN	OBJETO REVISIÓN
0	07/05/2021	PLANOS PARA CONSTRUCCIÓN



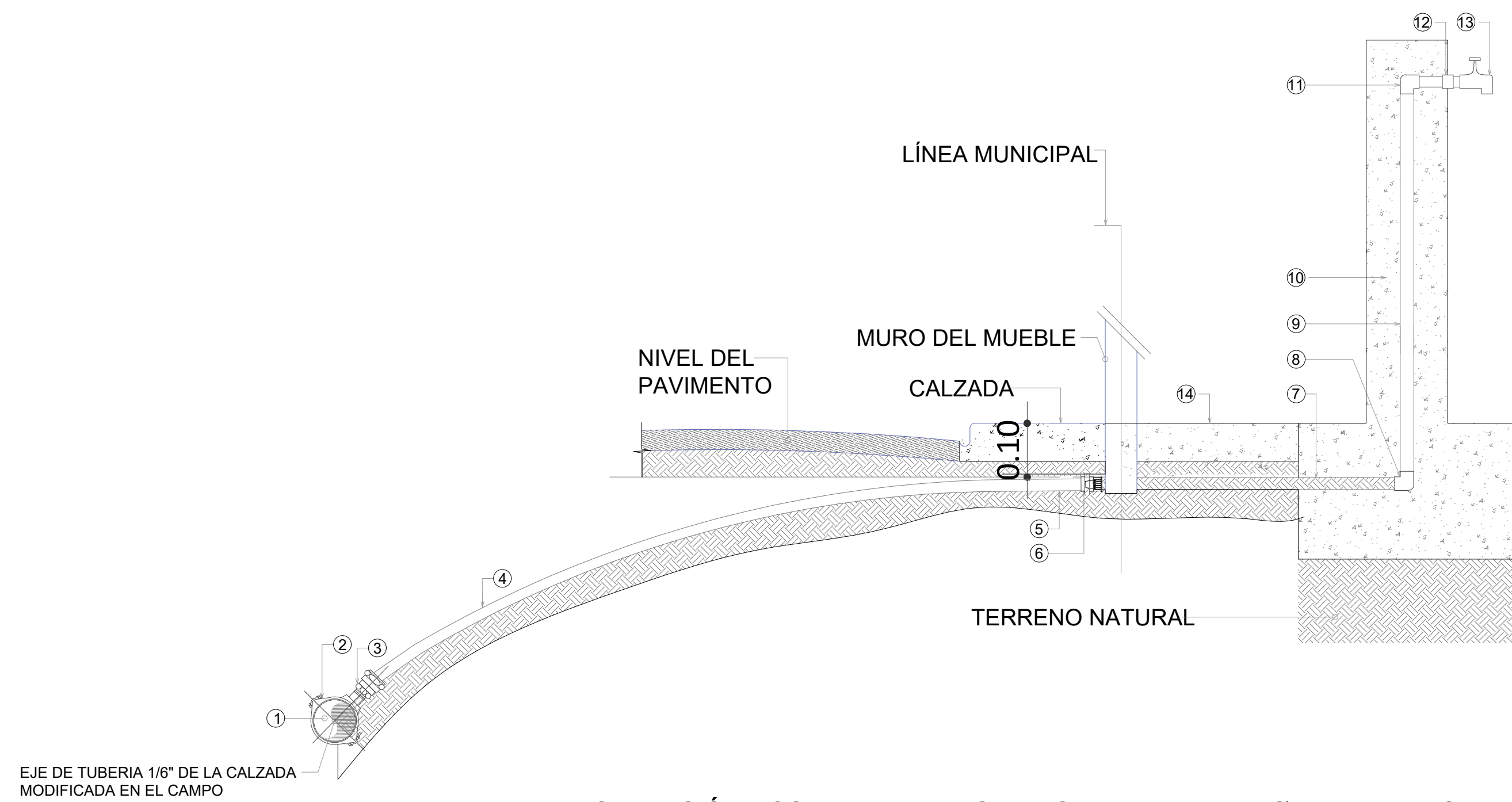
INSTITUTO NACIONAL DE AGUAS POTABLES Y ALCANTARILLADOS  
**INAPA**  
DIRECCIÓN DE INGENIERÍA

DISEÑO: Ing. Luis Rosado	DIBUJO: Arq. G.S.
REVISIÓN: Ing. Rubén Montero	REVISIÓN: Arq. Shirley Marcano
VISTO: Ing. Sócrates García Fría Encargado Depto. Dis. Sist. Acueductos	VISTO: Ing. Roberto Mieses Francisco Encargado Depto. Técnico
APROBADO: Ing. José Manuel Aybar Ovalle Director de Ingeniería	

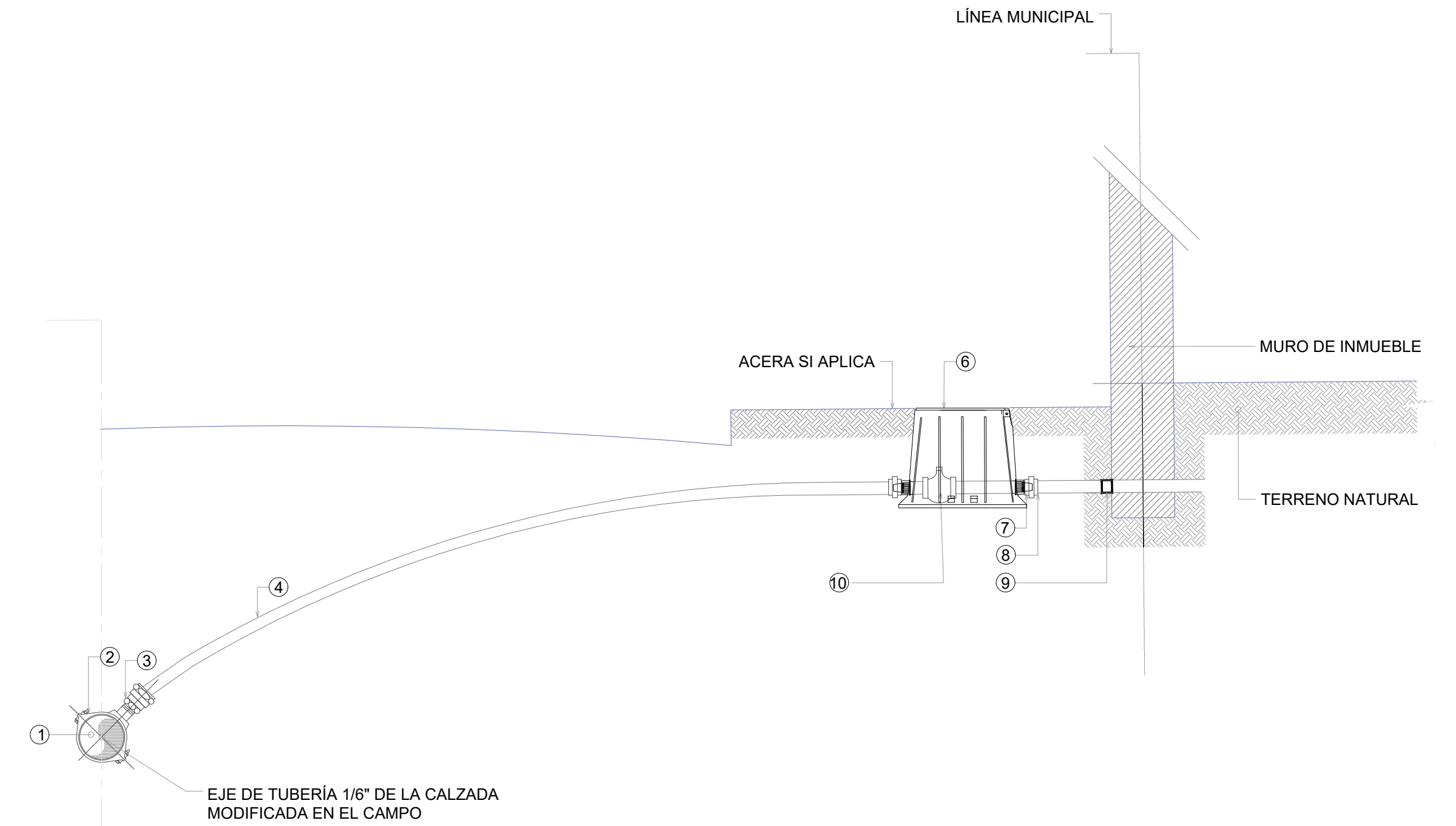
DETALLES, PLANTA Y SECCIONES  
DE VÁLVULA DE COMPUERTA CON CAJA TELESCÓPICA

CONSTRUCCIÓN ACUEDUCTO MÚLTIPLE  
PUJADOR (TIERRA COLORÁ)  
(REDES DE DISTRIBUCIÓN DE AGUA POTABLE)  
PROVINCIA MARÍA TRINIDAD SÁNCHEZ

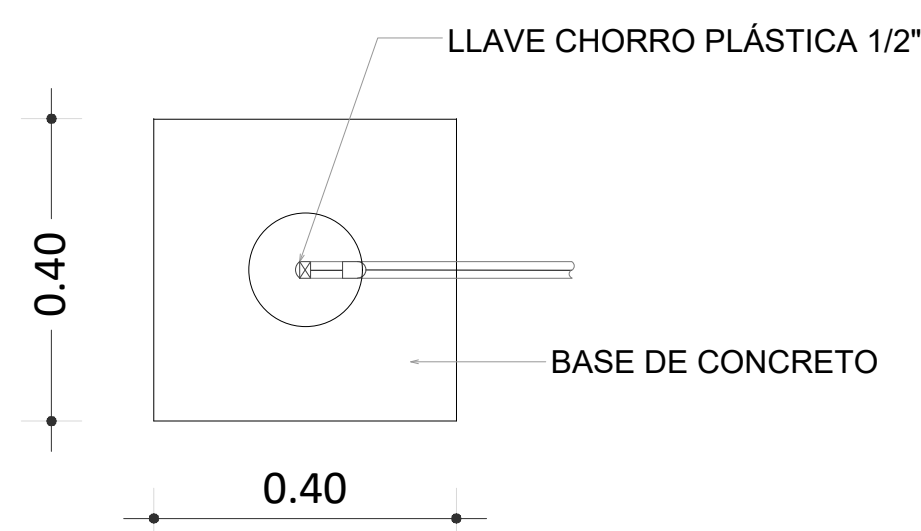
ESCALA
INDICADA
No. PLANO
10/11



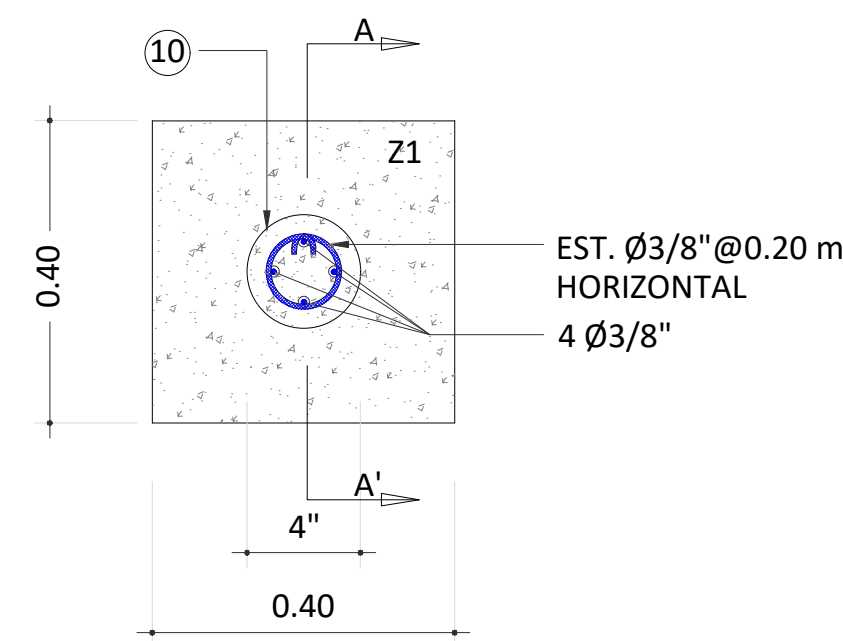
**DETALLE INSTALACIÓN ACOMETIDA DE AGUA POTABLE RURAL (Ø1/2" INTERNO)**  
ES.: N/E



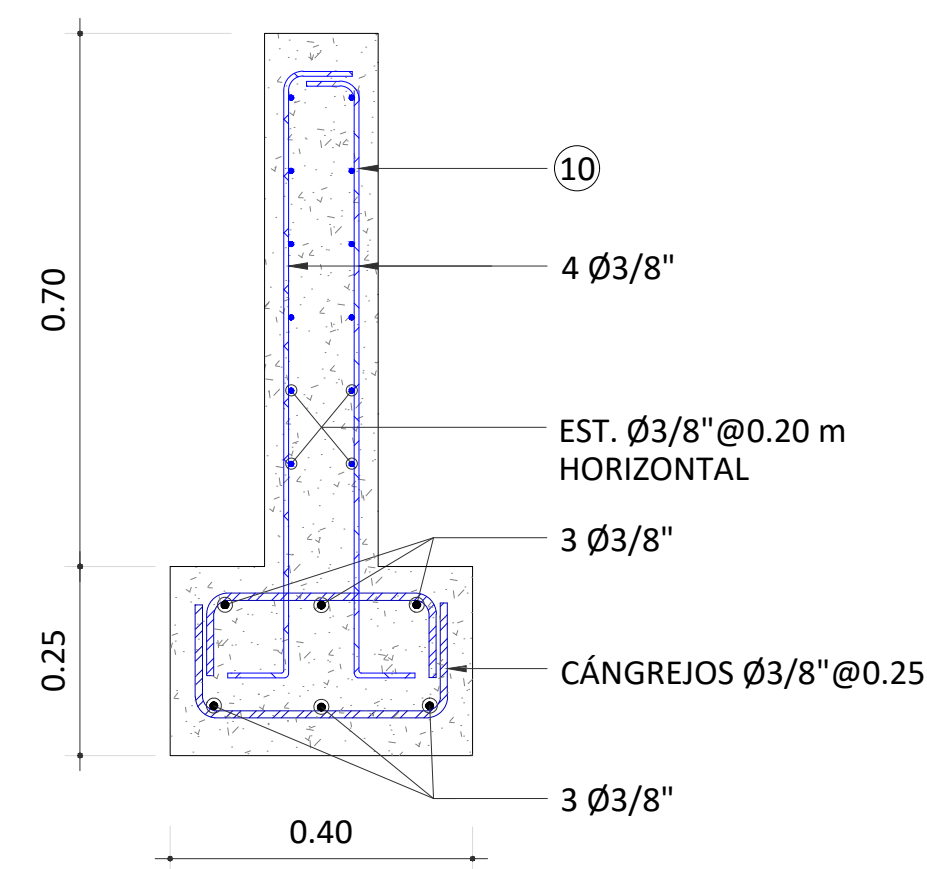
**DETALLE INSTALACIÓN ACOMETIDA DE AGUA POTABLE URBANA (Ø1/2" INTERNO)**  
ES.: N/E



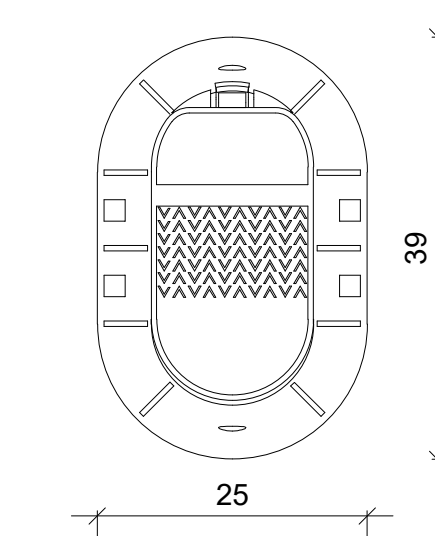
**PLANTA DE MOLDE Ø4" PARA LLAVE DE CORRO DE 1/2"**  
ES.: 1:10



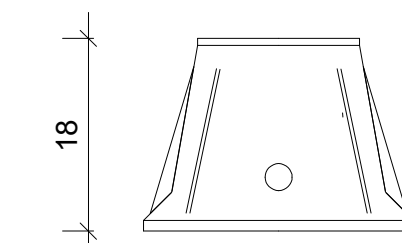
**PLANTA ESTRUCTURAL DE MOLDE Y BASE**  
ES.: 1:10



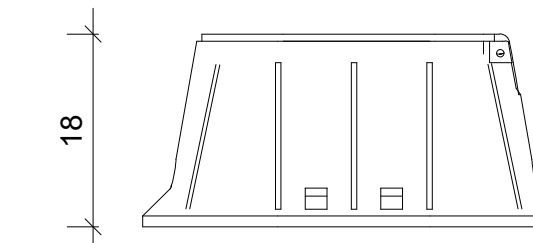
**SECCIÓN A-A' ESTRUCTURAL DE MOLDE Y BASE (Z1)**  
ES.: 1:10



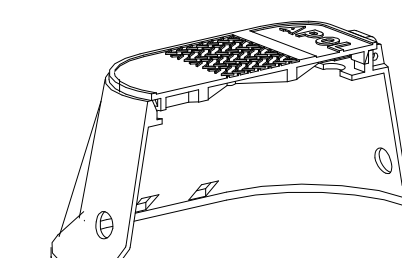
**VISTA EN PLANTA**



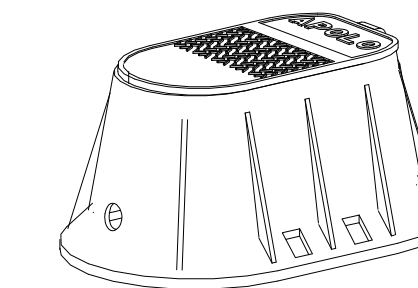
**ELEVACIÓN FRONTAL**



**ELEVACIÓN LATERAL**



**SECCIÓN 3D**



**VISTA 3D**

**DATOS DE CAJA:**  
MATERIAL: PEHD  
RESORTE: ACERO INOXIDABLE  
EMPAQUE: CAUCHO  
PLÁSTICO NO RECICLABLE CON ALTA RESISTENCIA AL IMPACTO

**NOTA:**  
LAS UNIDADES DE MEDIDAS DE LA CAJA DE REGISTRO ESTÁN EN cm.

**DETALLES DE CAJA DE REGISTRO PARA MEDIDORES DE AGUA**  
ES.: N/E

**LEYENDA**

- 1.-MATRIZ DIÁMETRO VARIABLE
- 2.-ABRAZADERA DE PE o PP PARA DIÁMETROS ≤4" y HD PARA SUPERIORES
- 3.-ADAPTADOR MACHO (ROSCADO A MANGUERA)
- 4.-TUBERÍA PE (DR-13.5), ALTA DENSIDAD
- 5.-ADAPTADOR MACHO 1/2" A POLIETILENO RETICULADO
- 6.-ADAPTADOR (H)1-2" PVC
- 7.-TUBO SCH -40 1/2" PVC 0.90m
- 8.-CODO PVC 1/2" \*90
- 9.-TUBO SCH -40 1/2" PVC 0.80m
- 10.-CAMISA O MOLDE Ø4 HORMIGÓN ARMADO 1:3:5 COMO ANCLAJE PARA LLAVE CHORRO
- 11.-CODO PVC 1/2" \*90
- 12.-ADAPTADOR (H) 1/2" PVC
- 13.-LLAVE CHORRO PLÁSTICA 1-2"
- 14.-CALZADA DE HORMIGÓN SIMPLE

**NOTAS:**

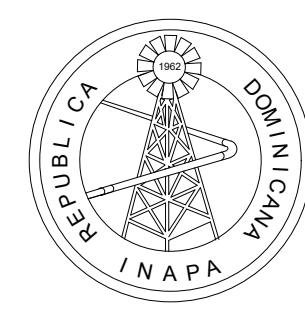
- 1.-PE (POLIETILENO);PP (POLIPROPILENO); HD (HIERRO DUCTIL);
- 2.-SIEMPRE QUE EXISTÁN ACOMETIDAS EN FUNCIONAMIENTO, PREVIA A LA INSTALACIÓN DE LA NUEVA, ESTA ÚLTIMA SE UBICARÁ PARALELA A LA EXISTENTE PARA SU POSTERIOR CONEXIÓN LUEGO DE LA VÁLVULA DE PASO (VER ITEMS 9 LEYENDA ACOMETIDA URBANA).
- 3.-PARA EDIFICACIONES MULTIFAMILIARES, INSTITUCIONALES, COMERCIALES E INDUSTRIALES, EL DIÁMETRO DE LA ACOMETIDA SE DEFINIRÁ PARTICULARMENTE SEGÚN LAS CARACTERÍSTICAS DE ESTAS.

**LEYENDA**

- 1.-MATRIZ DIÁMETRO VARIABLE
- 2.-ABRAZADERA DE PE o PP PARA DIÁMETROS ≤4" y HD PARA SUPERIORES
- 3.-ADAPTADOR MACHO (ROSCADO A MANGUERA)
- 4.-TUBERÍA PE (DR-13.5), ALTA DENSIDAD
- 5.-ADAPTADOR HEMBRA (ROSCADO A MANGUERA)
- 6.-CAJA PLÁSTICA CON TODOS SUS COMPONENTES INTERNOS (VÁLVULA DE PASO, NIPLES, TUERCAS, ACOPLER, ETC.)
- 7.-ADAPTADOR HEMBRA (ROSCADO A PVC)
- 8.-TUBERÍA DE PVC SCH-40
- 9.-TAPÓN HEMBRA (SI APLICA) o CONEXIÓN A TUBERÍA ACOMETIDA EXISTENTE (SI APLICA)
- 10.-VÁLVULA CHECK 1/2"

NOTAS:  
1- SALVO INDICACIÓN CONTRARIA TODAS LAS UNIDADES ESTÁN EN EL SISTEMA MÉTRICO DECIMAL. 2- ACOTAMIENTO TOPOGRÁFICO SERÁ: m(smm).

REVISIÓN	FECHA REVISIÓN	OBJETO REVISIÓN
0	07/05/2021	PLANOS PARA CONSTRUCCIÓN



**INSTITUTO NACIONAL DE AGUAS POTABLES Y ALCANTARILLADOS**  
**INAPA**  
DIRECCIÓN DE INGENIERÍA

DISEÑO: Ing. Luis Rosado  REVISIÓN: Ing. Rubén Montero  VISTO: Ing. Sócrates García Fría Encargado Depto. Dis. Sist. Acueductos	DIBUJO: Arq. G.S.  REVISIÓN: Arq. Shirley Marcano  VISTO: Ing. Roberto Mieses Francisco Encargado Depto. Técnico  APROBADO: Ing. José Manuel Aybar Ovalle Director de Ingeniería
---	---

DETALLES PARA LA INSTALACIÓN DE ACOMETIDAS DE AGUA POTABLE RURAL (Ø1/2" INTERNO) Y URBANA (Ø1/2" INTERIOR)

CONSTRUCCIÓN ACUEDUCTO MÚLTIPLE PUJADOR (TIERRA COLORÁ) (REDES DE DISTRIBUCIÓN DE AGUA POTABLE) PROVINCIA MARÍA TRINIDAD SÁNCHEZ

ESCALA
INDICADA
No. PLANO
11/11