



INSTITUTO NACIONAL DE AGUAS POTABLES Y ALCANTARILLADOS
INAPA

No. EXPEDIENTE

INAPA-CCC-LPN-2022-0029

No. DOCUMENTO

Click here to enter text.

03 de junio 2022

**CIRCULAR No. 1 DE RESPUESTAS
COMITÉ DE COMPRAS**

Página 1 de 1

A TODOS LOS OFERENTES CONFORME AL REGISTRO DE INTERESADOS

**“AMPLIACION ACUEDUCTO MUNICIPIO NAVARRETE, PROVINCIA
SANTIAGO”**

El Comité de Compras y Contrataciones del **Instituto Nacional de Aguas potables y alcantarillados (INAPA)**, les informa que, hasta la fecha **23** del mes de **mayo** del 2022, recibimos preguntas y les damos las siguientes respuestas:

- 1) **1.5 Precio de la Oferta** Los precios cotizados por el Oferente en el Formulario de Presentación de Oferta Económica deberán ajustarse a los requerimientos que se indican en los planos, especificaciones y en el listado de partidas. Existen discrepancias entre estos. En los pliego y lista de cantidades del lote II, se refiere a una planta de 300 lps y los planos entregados son para una de 500 lps, y verificamos que las cantidades calculadas de los planos no coinciden con las cantidades del presupuesto. Se requieren los planos para determinar el proceso y metodología de ejecución, favor aclarar.

Respuesta: Ver enmienda.

- 2) No fueron suministrados los planos del sistema de tratamiento de lodos. Se requieren para poder establecer las actividades a realizar y el análisis de precio. Favor suplirlos

Respuesta: Ver enmienda.

- 3) Para ser una planta de 300 LPS es extraño que no tenga nada de atomización, en este tiempo no se concibe una planta rápida sin automatizar, por lo menos al sistema de lavado de filtros y drenaje de los sedimentadores. ¿Sería posible someter una propuesta alternativa con automatización?

Respuesta: No se está considerando automatización del sistema.

- 4) En los planos no está claro el manhole de distribución de aire desde sopladores, favor proporcionar el detalle del sistema de tuberías que lo componen.

Respuesta: Término Manhole mal utilizado. No existente en el sistema de aire.

- 5) Un sistema de cloración de esta magnitud por norma internacional de seguridad debe tener sistema de manejo de fugas con extracción y neutralización de cloro, en la lista de cantidades solo prevé el suministro sistema de protección son que sea claro cómo se corregirá o controlará la fuga de tan peligroso gas. Verificar si fue un olvido a incluir.

Respuesta: Se considera sistema de cloración al vacío con sistema de cierre automático para emergencia. (PLANOS CC-2 Y CC-3).

- 6) En los planos de dice diseño se observa que la entrada y desagüe de lavado de filtros es con compuertas, pero en la lista de cantidades presenta válvulas de mariposa No queda claro, de ser válvulas si estas trabajaran sumergidas, por lo que su precio sería superior a una válvula de uso en línea. Las válvulas son mecanismos de cierre utilizado en líneas donde una falla en su hermeticidad no representa una pérdida física del agua. Confirmar cual será el sistema de cierre a utilizar y su posición de trabajo.

Respuesta:

- **La entrada de agua a los filtros se realiza por compuertas.**
- **Desagüe de lavado de filtros se realiza a través de válvulas tipo Mariposa, las cuales trabajan en seco, en el canal de desagüe inferior del sistema (Ver plano PP-13).**

I. En Listado de Partidas

- 1- En la **fase A**, La descripción de la partida señala que la planta de tratamiento es de filtración rápida de 300 lps de capacidad, mientras que los planos la presentan de 500 lps.
- a) ¿Cuál de las dos capacidades es la correcta?
- b) ¿A cuál de las dos plantas pertenece la volumetría plasmada en la lista de partidas suministrada?

Respuesta:

a) El sistema de potabilización es de 300 lps.

b) Remitirse a la lista de partidas y planos actualizados.

7) SI LA PLANTA RESULTARA SER COMO INDICA LA LISTA DE PARTIDAS, NOS INTERESA NOS REPONDAN LAS SIGUIENTES INQUIETUDES:

EN LA FASE A

1.- La Partida 2.2 (Movimiento de Tierra), Sub-partida 2.2.1 (Excavación material compacto para fundación). ¿La excavación, se realizará con equipo o a mano?

Respuesta:

Por el volumen a excavar se recomienda utilizar equipos.

3.- En la Partida 3 (Hormigón Armado Industrial F'c=350 kg/cm², Terminación en Hormigón Visto), en la Sub-Partida 3.10 (Hormigón Ciclópeo en Tolvas Sedimentadores), no se especifica su resistencia, ¿Cuál es la resistencia del hormigón ciclópeo?

Respuesta:

La resistencia del hormigón ciclópeo es 140 kg/cm^2 , normalmente preparado in situ.

4.- En la Partida 6 (Floculadores), Sub-partida 6.1.4 (Placas Hormigón Armado $e=3''$, $F'c=240 \text{ kg/cm}^2$ con malla electrosoldada 0.10×0.10 . Colocación mediante perfiles 'U' en tola de aluminio de $3/8''$, con doblez mecánico a 90° Y y fijadas con pernos inoxidables $3'' \times \varnothing 5/8''$), para cuantificar su valor, se requieren los detalles arquitectónico y estructural de la misma.

Respuesta:

Favor remitirse a juego de planos modificados, PP-16.

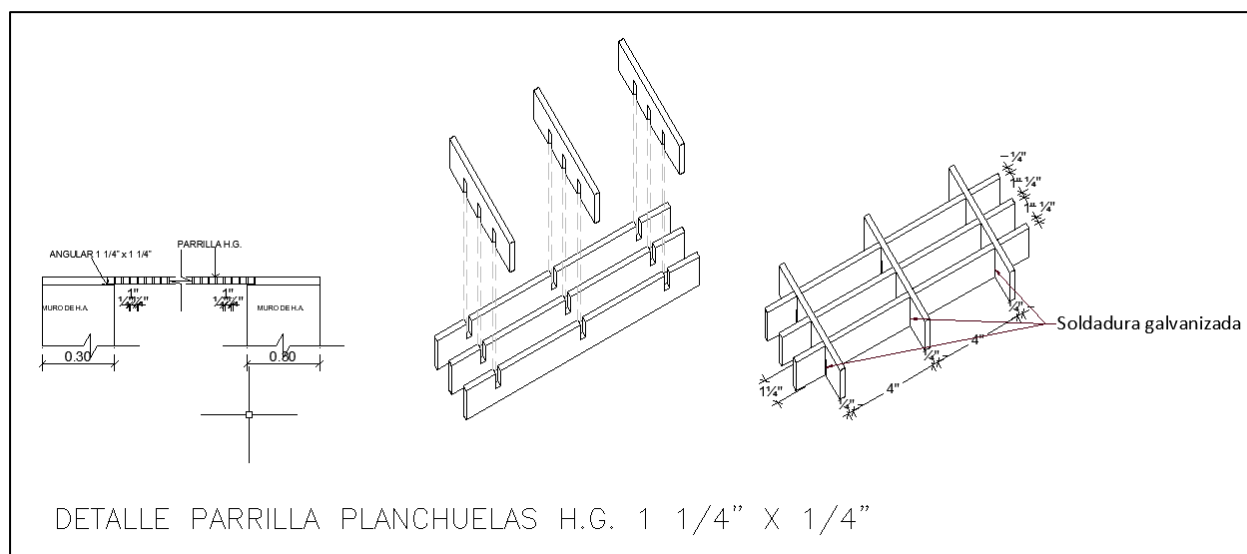
5.- En la partida 8 (Filtros), Subpartidas de la 8.3.18 hasta la 8.3.21, suministrar los detalles para su cuantificación.

Respuesta:

Favor remitirse a juego de planos modificados, PP-14.

6.- En la partida 10 (Pasarela), Subpartidas de la 10.6 hasta la 10.10, suministrar los detalles para su cuantificación.

Respuesta:



Ver detalle.

En numeral IV (Cámara de Contacto)

7.-Partida 2 (Movimiento de Tierra), Subpartida 2.1, ¿la excavación del material compacto, se realizará a mano o con equipo?

Respuesta:

Por el volumen a excavar se recomienda utilizar equipos.

8.- En la partida 4 (Hormigón de Limpieza), favor especificar su resistencia.

Respuesta:

El Hormigón de Limpieza es de 100 kg/cm².

9.- En la partida 7 (Instalaciones Desagüe Cámara de Contacto), solo se contempla en la Subpartida 7.15, la Mano de obra de las Tuberías, la mano de obra de las piezas (partidas 7.2 hasta la 7.14), ¿dónde la consideramos?

Respuesta: Ver enmienda

10.- En la Subpartida 7.11 (Registros para Válvulas de Ø12", en tubería de hormigón reforzado Ø60"), favor presentar detalle para cuantificar.

Respuesta:

Favor remitirse a juego de planos modificados, CCo-01 y CCo-03.

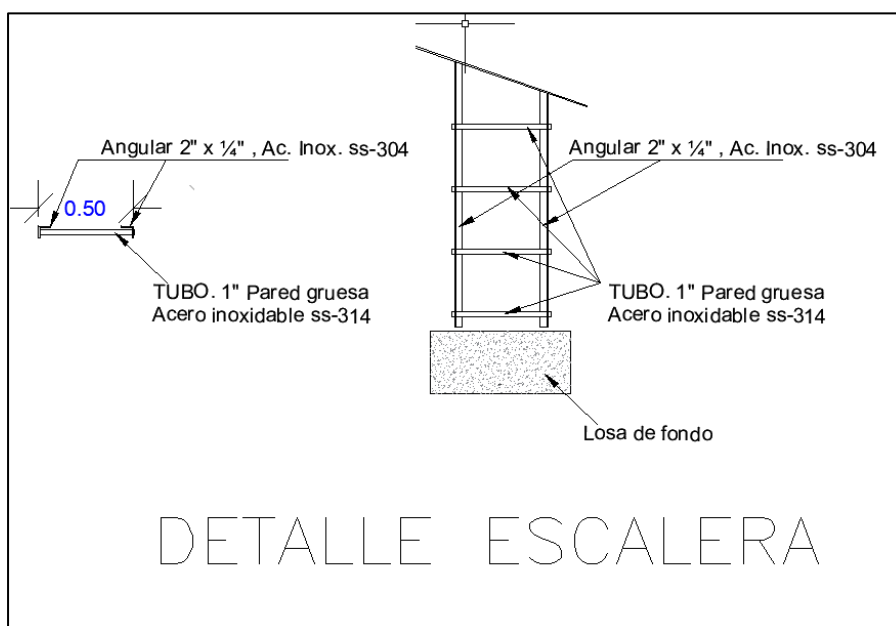
11.- En la Subpartida 7.13 (Ventilación Ø6" Acero al carbón SCH-40), en los planos aparece en la planta especificada en Ø6" H.G y en la sección B-B, en Ø4" H.G, ¿Cuál es la especificación correcta?

Respuesta:

Tubería Ø6" Acero al carbón SCH-40, según plano CCo-02.

12.- En la Subpartida 7.14 (Escaleras Acero Inoxidable H=2.90 m), Favor presentar detalle para su cuantificación detalles para su cuantificación.

Respuesta: ver enmienda y planos actualizados. Ver Detalle.



En numeral V (Garita de Vigilante)

13.- En la partida 10, Sub-partida 10.3 (Desagüe de Techo), ¿Cuál es el diámetro y el material del desagüe

Respuesta:

Utilizar tubería Ø3" PVC SDR-41, (ver nuevo listado de partidas)

En numeral VII (Casa de Mantenimiento)

14.- En la partida 5, Sub-partida 10.3 (Piso c/Malla Electrosoldada e=0.10 m), en la lista de partidas, está indicada en 0.10m, mientras que en los planos se señala en 0.08m, ¿Cuál de los dos espesores es el correcto?, además requerimos de las especificaciones de la malla (diámetro y separación entre barras). En numeral VIII (Casa de Bombas (Sopladores))

Respuesta: Remitirse a la lista de partidas y planos actualizados. Piso c/Malla Electro soldada e=0.10 m, W 2.7.

15.- En la partida 4 (Piso c/Malla Electro soldada e=0.10 m, incluye pulido), ¿Cuáles son las especificaciones de la malla (diámetro y separación entre barras)?

Respuesta:

Remitirse a la lista de partidas y planos actualizados. Malla Electro soldada 0.10 x 0.10, w 2.7.

16.- En la partida 6, Sub-partida 6.6 (Antepecho), ¿indicar en que block se hará?

Respuesta: Ver enmienda

En numeral IX (Casa de Control)

17.- En la partida 3, Sub-partida 3.8 (Piso c/Malla Electrosoldada, incluye pulido), ¿Cuáles son las especificaciones de la malla (diámetro y separación entre barras)?

Respuesta:

Remitirse a la lista de partidas y planos actualizados. Malla Electro soldada 0.10 x 0.10, w 2.7.

18.- En la partida 4, Sub-partida 4.4 (Antepecho), ¿indicar en qué block se hará?

Respuesta:

Remitirse a la lista de partidas y planos actualizados. Blocks 6".

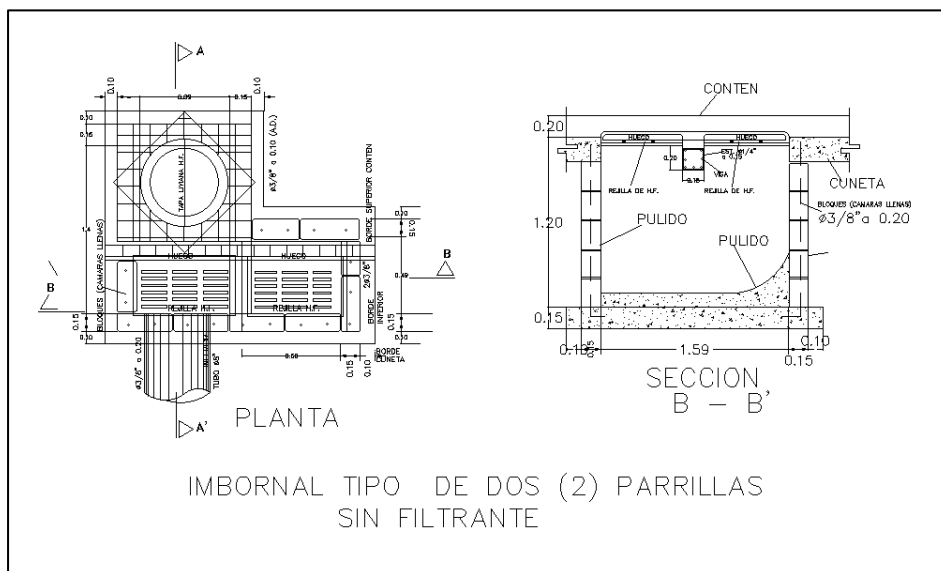
En numeral XII (Terminaciones Exteriores)

19.- En la partida 1, Subpartida 1.1 (Suministro y compactación de relleno, c/equipo en capa de 0.20 m), ¿A qué distancia se encuentra en material de mina?, y favor indicar si la compactación se realizará con rodillo vibrador.

Respuesta: ver enmienda

20.- En la partida 2, Sub-partida 2.1 (Imbornal de 2 parrillas (según diseño)), suministrar detalle para su cuantificación.

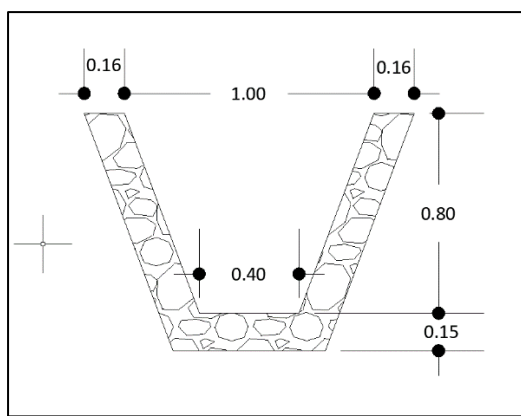
Respuesta: ver enmienda



21.- En la partida 3, Sub-partida 3.2 (Canaleta Encachada), suministrar detalle para su cuantificación.

Respuesta:

Remitirse a la lista de partidas y planos actualizados.



En numeral XIII (Sistema de Tratamiento de Lodos)

INAPA-CCC-LPN-2022-0029

22.- En la partida 1.6, Subpartidas de 1.6.4 y 1.7 hasta 1.11, suministrar detalles para sus cuantificaciones.

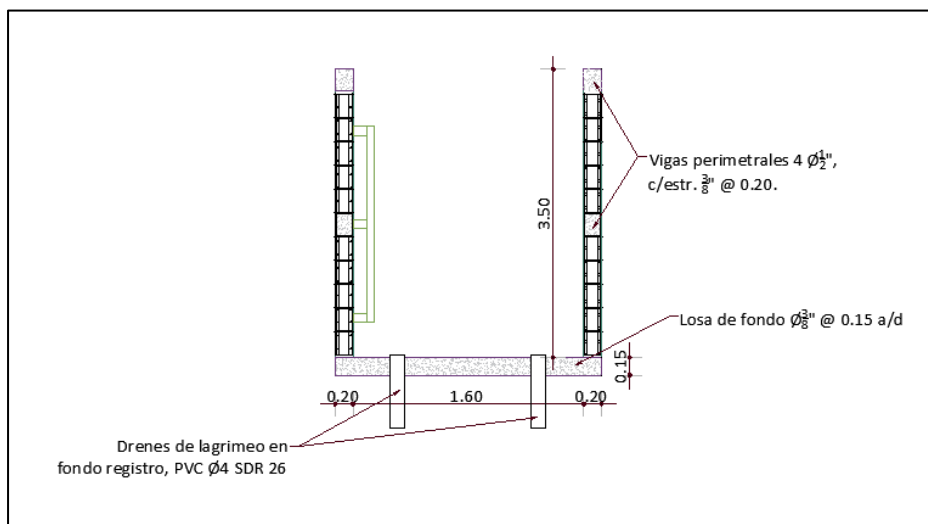
Respuesta:

Favor remitirse a juego de planos modificados, HL-02.

23.- En la partida 2, Sub-partida 2.7 (REGISTROS en block de 8" (1.20 x 1.20) ver detalle), suministrar detalles para su cuantificación.

Respuesta:

Remitirse a la lista de partidas y planos actualizados. Dimensiones: 1.60 x 1.20.



24.- En la partida 3.4, Sub-partida 3.4.4 (Suministro y colocación de asfalto e=2"), ¿Debemos incluir riego de adherencia en su cuantificación?

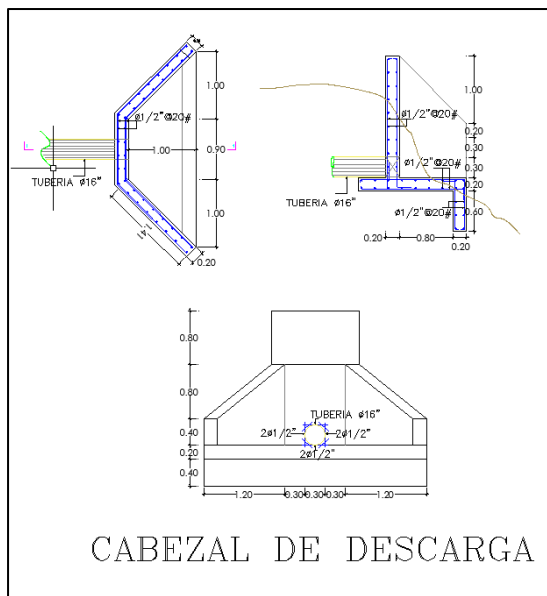
Respuesta:

Si, considerar el riego de adherencia. Remitirse al nuevo listado de partidas.

25.- En la partida 4.6, Sub-partida 4.6.1 (Cabezal de Desagüe), suministrar detalles para su cuantificación.

Respuesta:

Remitirse a la lista de partidas y planos actualizados.



En numeral XV (VERJA EN BLOQUES DE 6" VIOLINADOS, L=445.00 M)

26.- En la partida 2, Sub-partida 2.3 (Bote de material con camión in situ), Favor indicar si el bote se hará con camión y la distancia de bote.

Respuesta:

Remitirse a la lista de partidas y planos actualizados.

EN LA FASE B

27.- En la partida 7 (CONSTRUCCIÓN de registros para Válvula Mariposa), suministrar detalles para su cuantificación.

Respuesta:

Remitirse a la lista de partidas y planos actualizados.

D) LISTADO DE PARTIDAS

EN LITERALES A, B, C, E, G, H, I, K, M

- La partida 3.4 (Suministro de material de mina + 20% esponj.), ¿A qué distancia se encuentra la mina?

Respuesta:

Considerar distancia de 20 km.

EN LITERAL B, E, G, I, K, M

- En la partida 2.3 (Bote material Asfáltico con camión (Incluye esparcimiento en lugar de botadero), ¿qué camión se recomienda para el bote? E indicar el botadero.

Respuesta:

Utilizar camión en función del volumen a botar, distancia de 5 km.

- En la partida 3.5 (Bote material c/camión (sujeto a aprobación del Supervisor, incluye carguío y esparcimiento en botadero), indicar la distancia del botadero.

Respuesta:

Distancia de 5 km.

- En la partida 8 (Suministro y colocación de válvulas), para cuantificar esta partida se requiere se indique la cantidad y las características de las válvulas, favor suministrar.

Respuesta:

Ver planos actualizados.

EN LITERAL C Y K

- En la partida 7 (Suministro y colocación de válvulas), para cuantificar esta partida se requiere se suministren los detalles de las ventosas, desagües con sus registros.

Respuesta:

Ver planos actualizados.

EN LITERAL D

- En la partida 5 (Suministro y colocación de válvulas), para cuantificar esta partida se requiere se suministren los detalles de las ventosas, desagües con sus registros.

Respuesta:

El Literal 5 no hace referencia a Suministro y colocación de válvulas.

EN LITERAL H

- En la partida 9.1.9 (Registro de block para válvula de compuerta), para cuantificar esta partida se requiere se suministren los detalles de los registros.

Respuesta:

Ver planos actualizados.

- **En la partida 9.3.4 (Ventilación de techo)**, ¿Cuál es el diámetro y su detalle?

Respuesta:

Tubería Ø6" Acero al carbón SCH-40.

EN LITERAL I

- **En la partida 6 (Suministro y colocación de piezas especiales y válvulas)**, para cuantificar esta partida se requiere se desglosen las piezas por nodos.

Respuesta:

Ver planos actualizados.

GENERALES

- Para ponderar las Pruebas Hidrostáticas en Fases: A, B, C, G, I, K y M, se requiere que nos indiquen, la distancia máxima y mínima a que deberán realizarse, además que nos aclaren si en las Fases en donde las tuberías son de acero (E y parte de la K), ¿no son necesarias dichas pruebas?

Respuesta:

La distancia a que deberán realizar las pruebas es cada 500.00 m. Las pruebas hidrostáticas deberán ser realizadas en las tuberías que lo indique la lista de partidas suministrada.

LOTE I

1- ¿Cuál es la resistencia del hormigón para la siguiente partida del capítulo DESARENADOR

- 5.1 Piso pulido en H.S.?

La resistencia del hormigón 180 kg/cm².

2- Por favor enviar especificaciones para el LOGO Y LETRERO DE INAPA en la CASETA DE BOMBEO y en DEPÓSITO REGULADOR H.A. SUPERFICIAL 8,000 M3, CIRCULAR

Respuesta:

Ver planos actualizados.

3- ¿Cuáles son las dimensiones y las especificaciones de armado y resistencia del hormigón para las siguientes partidas del Capítulo de Equipos de Bombeo:

- 3.18 Anclaje de H.A. para manifold 4.00 Ud
- 3.19 Soporte de H.A. para descarga 4.00 Ud?

Respuesta:

Ver plano “Es-8 - Detalles De Anclajes Y Soporte - Cárcamo De Bombeo”.

4- Enviar detalles estructurales y la resistencia del hormigón para las siguientes partidas de la GARITA DE VIGILANCIA

- PISO de con malla electrosoldada (D 2.30x D2.30), 20x20 (pulido)

Respuesta:

La resistencia del hormigón 180 kg/cm².

- ACERA perimetral de 0.80m?

Respuesta:

La resistencia del hormigón 180 kg/cm².

5- Por favor enviar especificaciones de los 1,780 galones de impermeabilizante del Depósito Regulador.

Respuesta:

Remitirse a la lista de partidas actualizada.

6- ¿Cuál es la longitud, y el diámetro de las tuberías soterradas a considerar en la siguiente partida del REGISTRO PARA VALVULA DE SALIDA, DESAGÜE Y REBOSE:

- 9.1.8 MOVIMIENTO DE TIERRA para tuberías soterradas. Incluye: replanteo, excavación, asiento de arena, relleno compactado y bote de materia

Respuesta:

Remitirse a la lista de partidas actualizada.

7- Favor enviar planos con detalles de las Barandas Galvanizadas en el Techo del Depósito Regulador

Respuesta:

Ver planos actualizados.

8- Favor enviar planos con detalles de las Escaleras y Tapa en H.N. del Depósito Regulador

Respuesta:

Ver planos actualizados.

LOTE II

9- ¿En qué tipo de material es el corte para la explanación y fundaciones en la Planta de Tratamiento?

Respuesta:

Se consideró excavación en material no clasificado. Sujeto a la clasificación de la Supervisión

10- Favor enviar los porcentajes de los materiales del Hormigón Ciclópeo en Tolvas Sedimentadoras de la Planta de Tratamiento.

Respuesta:

Remítase a las proporciones de la mezcla del hormigón correspondiente.

- **Rocas 3" - 8" tipo canto rodado: 75%**
- **Hormigón 140 kg/m²: 25%.**

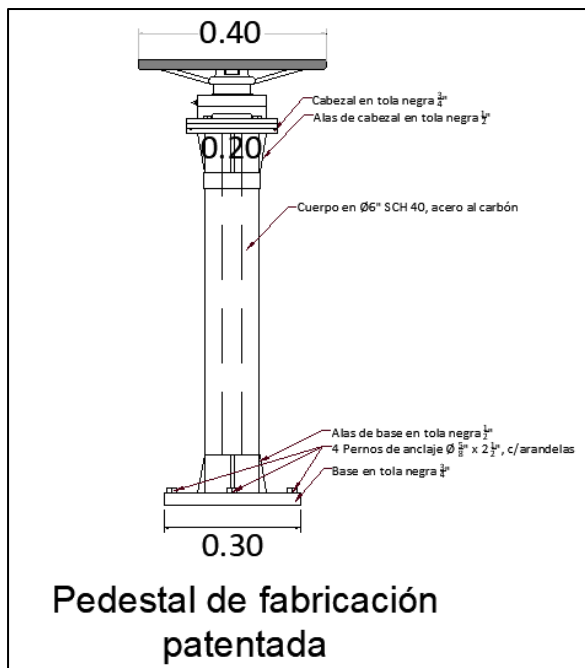
11- Cuál es la longitud o altura de las (53) unidades de Placas de Hormigón Armado F' c= 240 kg/cm².

Respuesta:

Favor remitirse a juego de planos modificados, PP-16.

12- Favor enviar detalles con dimensiones y especificaciones de materiales de los Pedestales para las Válvulas y Compuertas en Acero Inoxidable de la Planta de Tratamiento.

Respuesta:



13- Favor enviar detalles con dimensiones y especificaciones de materiales de la Escalera Metálica en pasarela de la Planta de Tratamiento.

Respuesta:

Favor remitirse a detalle presentado para la pregunta 22va.

14- Favor enviar detalles y especificaciones de los Registros Prefabricados para: Planta de Tratamiento, Cámara de Contacto y Sistema de Tratamiento de lodos.

Respuesta:

Favor remitirse a juego de planos modificados. Ídem al presentado en plano LD-06.

15- Favor enviar detalles y especificaciones del PA de: Suministro e instalación de placas y tornillos para sujetar perfil metálico, dentro del capítulo de Equipos de la CASA DE QUIMICOS

Respuesta:

Obviar esta partida.

16- Favor enviar planos y especificaciones de las Terminaciones Exteriores: pavimento, imbornal, registro prefabricado, encaches, canaletas, contén, acera, Etc.

Respuesta:

- **Pavimento en asfalto a 2"**
- **Imbornal: ver respuesta a pregunta 28va.**
- **Registros prefabricados: Ver respuesta a pregunta 14 de este Item.**
- **Encaches a 0.50 esp.**
- **Canaletas: Ver detalle presentado a pregunta 30va.**
- **Contén y aceras en hormigón simple, 210 kg/cm²**

17- Favor especificar las cantidades y detalles que debemos incluir dentro de la partida de Señalización con Pintura amarilla tráfico en área de Parqueos en TERMINACIONES EXTERIORES.

Respuesta:

- **Señalización en color y diseño estándar y pintura de tráfico de alta resistencia**

18- Favor enviar dimensiones, tipo de material y especificaciones de los Parachoques en TERMINACIONES EXTERIORES.

Respuesta:

Remitirse a la lista de partidas y planos actualizados.

19- Favor enviar especificaciones del Sistema de Barra para Control Vehicular, dentro del Capítulo de la VERJA.

Respuesta:

- **Parachoques prefabricados en Hormigón armado y terminación pulida.**

20- Dentro del paquete de Planos del Lote 2 se encuentran los detalles de la Planta Potabilizadora, así como: Casa de Bombas, Cámara de Contacto, Casa de Cloración, Casa de Mantenimiento, Casa de Operador y Caseta de Vigilante. Sin embargo, parece que no se incluyen los planos de las siguientes partidas del Listado de Partidas:

- Verja de Bloques
- Casa de Químicos
- Casa de Control
- Sistema de Tratamiento de Lodos: Espesador de Lodo, Lecho de Secado, Exterior Planta de Tratamiento de Lodos y Línea desde Tratamiento de Lodos hasta Emisión Final

Favor enviar planos de estas estructuras.

Respuesta:

Remitirse a la lista de partidas y planos actualizados.

LOTE I

1- Favor especificar el diámetro del encamisado del pozo para la Electrobomba tipo turbina de eje vertical de 1600 GPM vs 530' TDH, 55 pies profundidad de Columna más tazones con motor eléctrico de 300 HP, 480 VOLTS, 3Ø", 1,800 RPM, con Arrancador directo a línea para 7,5 HP, 480V, 3Ø, armario NEMA 1R.

Respuesta:

Los equipos no serán colocados en pozos. serán colocados en el cárcamo de bombeo y los arrancadores de estos equipos serán para 300 hp, del tipo suave.

- 2- Para las Electrobombas sumergibles no atascables favor confirmar cuál es el TDH a vencer, así como si las bombas estarían trabajando en un mismo cárcamo, y cuáles serían los accesorios de instalación (codo de descarga, cheque y panel de control).

Respuesta:

Los paneles serán para 7.5 hp, 460 v, del tipo directo a línea. las bombas serán de lodos del tipo no atascable, de 200 gpm, 90 pies de TDH, a 1750 rpm. la descarga será en 4 pulgadas con: 100 pies de tubería de acero de 4 pulgadas, 4 codos de 4 pulgadas de acero 45 grados, pie de descarga con check vertical de 4 pulgadas.

Consulta #11

En cuanto a las especificaciones técnicas del hormigón no se establece el contenido de sales y otras componentes que pueden afectar la porosidad del mismo y provocar fugas a corto plazo, recomendamos tomar en cuenta que un Hormigón Industrial de esta categoría tiene un costo superior al hormigón meramente estructural.

Respuesta:

Presentar su oferta en función de la descripción de partidas suministrada

Consulta #12

Por experiencia sabemos que el pañete interior en este tipo de obra es meramente estético, lo más importante de esta obra es procurar su impermeabilidad y porosidad, además de mantener el lineamiento y dimensiones, recomendando que el encofrado sea metálico para hormigón visto, parecido al de la potabilizadora de El Seibo, lo cual lo facilita, es estéticamente estable al no requerir repintado, disminuye el tiempo de construcción y además de las fugas por juntas frías.

Respuesta:

Remitirse a la lista de partidas y planos actualizados.

Consulta #13

Las especificaciones técnicas de este proceso no guardan relación con el requerimiento, se refieren en una parte a una planta en operación no a una nueva, en otra a la planta de Santiago Rodríguez, y en otra a planta potabilizadora de Sabana Yegua.

Respuesta:

Remitirse a especificaciones técnicas actualizadas.

Consulta #14

Se requieren las especificaciones técnicas de los equipos electromecánicos que no están en las especificaciones del proceso.

Respuesta:

Los paneles serán para 7.5 hp, 460 v, del tipo directo a línea. Las bombas serán de lodos del tipo no atascable, de 200 gpm, 90 pies de tdh, a 1750 rpm. La descarga será en 4 pulgadas con: 100 pies de tubería de acero de 4 pulgadas, 4 codos de 4 pulgadas de acero 45 grados, pie de descarga con check vertical de 4 pulgadas.

Consulta #15

Se requiere se suplan todos los planos para el proyecto de potabilizadora de 300 Lps, los entregados son para una de 500 lps.

Respuesta:

Remitirse a la lista de partidas y planos actualizados.

- 1- En la página 40 de las especificaciones técnicas existe una nota que indica: “El oferente deberá tomar en cuenta en su propuesta (costos, análisis, cronograma de trabajo, etc.), y tomando en cuenta su conocimiento en este tipo de obras, que la planta potabilizadora está en operación y deberá seguir operando en condiciones mínimas durante la ejecución de la obra. Esto deberá presentarse en su metodología constructiva y si resultara adjudicado, los trabajos se realizarán en coordinación con la Dirección de Tratamiento, operadora del sistema, a través de la supervisión”. Sin embargo, entendemos que la planta potabilizadora objeto de esta licitación (Lote 11) será construida desde “cero” (es decir, será una estructura nueva), por lo que su construcción no interfiere con la planta existente. Favor aclarar.

Respuesta:

Sí, es una planta a construir, las operaciones de la existente no interfieren con la construcción de la nueva planta.

- 2- El camino de acceso existente al área donde se realizará el movimiento de tierra para construir la planta potabilizadora amerita de un mantenimiento (paso de tractor, greadar y rodillo) y tiene una pendiente estimada en más de 12%.
 - a) ¿Incluirán una partida adicional para este mantenimiento o el camino será habilitado directamente por INAPA?

Respuesta:

Cotizar en función de la lista de partidas y planos suministrados.

- b) ¿Para el costo del bote de material se debe tomar en cuenta esta pendiente?

Respuesta:

Cotizar en función de lo descrito en la lista de partidas y planos suministrados.

LOTE II AMPLIACIÓN ACUEDUCTO NAVARRETE, PLANTA DE TRATAMIENTO DE FILTRACIÓN RÁPIDA DE 300 LPS DE CAPACIDAD Y LÍNEA DE CONDUCCIÓN PLANTA - TANQUE - Zona V.

Item	Descripción	Unidad de Medida	Cantidad Solicitada
	AMPLIACIÓN ACUEDUCTO	Unidad	1.00

	NAVARRETE, PLANTA DE TRATAMIENTO DE FILTRACION 1 [RÁPIDA DE 300 LPS DE CAPACIDAD Y LÍNEA DE] unidad 1.00 CONDUCCIÓN PLANTA - TANQUE - Zona V.		
--	---	--	--

Sin embargo, existe una discrepancia con los planos descargados del proceso donde indican una planta de 500 LPS. (Ver imagen)

**INSTITUTO NACIONAL DE AGUAS POTABLES Y ALCANTARILLADOS
(INAPA)**

DIRECCIÓN DE INGENIERÍA

DEPARTAMENTO DISEÑO DE SISTEMAS DE ACUEDUCTOS AMPLIACIÓN ACUEDUCTO NAVARRETE (PLANTA DE TRATAMIENTO DE FILTRACION RÁPIDA DE 500 LPS DE CAPACIDAD Y LÍNEA DE CONDUCCIÓN W30" DESDE PLANTA POTABILIZADORA - HASTA DEPÓSITO REGULADOR 8000 m?)

PROVINCIA SANTIAGO

- Favor indicar cuál de los dos es correcto.

Respuesta:

Remitirse a la lista de partidas y planos actualizados.

- Favor indicar los detalles y dimensiones para los REGISTROS PREFABRICADOS señalados en diferentes items en la relación de partidas.

12.5	REGISTROS PREFABRICADOS (INCLUYE TAPA EN GRP O POLIETILENO) VER DETALLE DE PLANO		
12.5.1	De 1.51 a 2.00 m	12	Ud
12.5.2	De 3.51 a 4.00 m	2	Ud
12.5.3	De 4.01 a 4.50 m	2	Ud

7.11	REGISTROS EN TUBOS PREFABRICADOS EN H.A., W48" (INCLUYE TAPA EN GRP O POLIETILENO) VER DETALLE DE PLANO		
7.11.1	De 2.50 a 3.00 m	3.00	Ud

4.5	REGISTROS PREFABRICADOS (INCLUYE TAPA EN GRP O POLIETILENO) VER DETALLE DE PLANO		
4.5.1	De 2.01 a 2.50 m	25.00	Ud

Respuesta:

Las dimensiones son standard. Cotizar en función de las profundidades descritas.

- Favor indicar los detalles y dimensiones para las Placas de Hormigón Armado en los Floculadores señalados en la relación de partidas.

6.1.4	[Placas Hormigón Armado e=3", F'c=240 kg/cm ² con malla 53.001 Ud electrosoldada 0.10x0.10. Colocación mediante perfiles 'U' en tola de aluminio de 3/8", con doblez mecánico a 90° Y y fijadas con pernos inoxidables 3" X 5/8".	53	Ud
-------	--	----	----

Respuesta:

Remitirse a la lista de partidas y planos actualizados.

¿Por qué solicitar experiencia en diseño para el personal que ejecutara la obra? Si el diseño no es parte del alcance de los trabajos que tendrán a su cargo, este requerimiento no guarda relación con los servicios a ofertar por lo que es irracional, la experiencia requerida debería ser en ejecución de obras.

Respuesta: Según el pliego de condiciones en su artículo 3.4 Criterios de evaluación que establece

Experiencia del Personal Clave

El Oferente/Proponente deberá acreditar que los profesionales técnicos que se encargarán de la dirección de los trabajos cuenten con la experiencia y capacidad necesaria para llevar la adecuada administración de los trabajos.

A continuación, se desglosa los requerimientos del personal clave de construcción:

A. Director de Obra

- Título de Ingeniero Civil
- Especialidad o Maestría en Hidráulica.
- Experiencia mínima de 05 años a partir del título académico
- Experiencia de diseño en al menos dos (2) Obra similar (**CUMPLE/NO CUMPLE**)

B. Ingeniero Residente

- Título en Ingeniería Civil o Ingeniero Eléctrico o Ingeniero Eléctrico
- Experiencia mínima de 05 años a partir del título académico
- Experiencia de diseño en al menos dos (2) Obra similar (**CUMPLE/NO CUMPLE**)

C. Jefe de Oficina Técnica de Construcción

- Título en Ingeniería Civil
- Experiencia de diseño mínima de 05 años a partir del título académico
- Experiencia de diseño en al menos dos (2) Obra similar (**CUMPLE/NO CUMPLE**)

D. Especialista en Seguridad Industrial y Prevención Laboral

- Título en Ingeniería Civil o Industrial
- Experiencia mínima de 10 años a partir del título académico

- Experiencia de diseño en al menos dos (2) Obra similar (**CUMPLE/NO CUMPLE**)

¿Cuáles son los criterios que favorecen a las pymes dentro de este proceso? Decreto No. 164-13 para fomentar la producción nacional y el fortalecimiento competitivo de las MIPYMES de fecha diez (10) de junio del 2013.

Respuesta: Según el pliego de condiciones los oferentes hábiles para participar

1.17 De los Oferentes/Proponentes Hábiles e Inhábiles

Toda persona natural o jurídica, nacional o extranjera que haya adquirido el Pliego de Condiciones, tendrá derecho a participar en la presente Licitación Pública Nacional, siempre y cuando reúna las condiciones exigidas y no se encuentre afectada por el régimen de prohibiciones establecido en el presente Pliego de Condiciones.

El pliego establece que "El Oferente que resulte favorecido con la Adjudicación de la presente Licitación Pública Nacional, debe mantener durante todo el plazo de ejecución del Contrato el precio que proponga en el momento de presentación de la Oferta". Nadie puede ser obligado a lo imposible, el tiempo de ejecución es de 24 meses, la situación mundial actual mantiene variantes los precios del mercado de forma impredecible, es imposible poder proyectar precio a dos años. Solicitamos sea establecido mantenimiento de precios hasta la firma del contrato y que se puedan modificar periódicamente tomando en cuenta la inflación y/o variación de precio de mercado y tasa del dólar, este último debido a la gran cantidad de productos de importación que se requieren.

Respuesta: Según el pliego de condiciones en su artículo 2.15

Las Ofertas deberán ser presentadas preferiblemente en el formulario designado al efecto, **(SNCC.F.033)**.

El Oferente/Proponente cotizará el precio global de la Obra, no obstante, lo cual deberá presentarse detalle de partidas, designación correspondiente, unidad de medida, precio unitario y metraje. La sumatoria de los productos del precio unitario por el metraje de cada partida deberá ser igual al precio global cotizado. Los precios unitarios se tomarán en cuenta, exclusivamente, para la liquidación mensual de los trabajos y los aumentos o disminuciones de Obra que ordene la Entidad Contratante.

La Entidad Contratante no efectuará pagos por las tareas necesarias para la ejecución de los trabajos para las cuales no se hayan indicado precios, por cuanto se considerarán comprendidas en los demás precios que figuren en el cuadro de metrajes.

El Contratista no podrá, bajo pretexto de error u omisión de su parte, reclamar aumento de los precios fijados en el Contrato.

Los errores u omisiones en el cómputo y presupuesto en cuanto a extensión o valor de la Obra se corregirán en cualquier tiempo hasta la terminación del Contrato. Si los defectos fuesen aparentes y el Contratista no los hubiera señalado en forma previa o concomitante a la formulación de su Propuesta no tendrá derecho a formular reclamo alguno.

La Oferta deberá presentarse en Pesos Dominicanos (RD\$). Los precios deberán expresarse en **dos decimales (XX.XX)** que tendrán que incluir todas las tasas (divisas), impuestos y gastos que correspondan, transparentados e implícitos según corresponda.

Los precios no deberán presentar alteraciones, ni correcciones y deberán ser dados por la unidad de medida establecida en los listados.

El Oferente que resulte favorecido con la Adjudicación de la presente Licitación Pública Nacional, debe mantener durante todo el plazo de ejecución del Contrato el precio que proponga en el momento de presentación de la Oferta.

El Oferente será responsable y pagará todos los impuestos, derechos de aduana, o gravámenes que hubiesen sido fijados por autoridades municipales, estatales o gubernamentales, dentro y fuera de la República Dominicana, relacionados con los bienes y servicios conexos a ser suministrados. Ninguna institución sujeta a las disposiciones de la Ley que realice contrataciones podrá contratar o convenir sobre disposiciones o cláusulas que dispongan sobre exenciones o exoneraciones de impuestos y otros atributos, o dejar de pagarlos, sin la debida aprobación del Congreso Nacional.

El Oferente/Proponente que cotice en cualquier moneda distinta al Peso Dominicano (RD\$), **se auto descalifica para ser adjudicatario.**

A fin de cubrir las eventuales variaciones de la tasa de cambio del Dólar de los Estados Unidos de Norteamérica (US\$), **El Instituto Nacional de Aguas Potables y Alcantarillados (INAPA)**, podrá considerar eventuales ajustes, una vez que las variaciones registradas sobrepasen el **cinco por ciento (5%)** con relación al precio adjudicado o de última aplicación. La aplicación del ajuste podrá ser igual o menor que los cambios registrados en la Tasa de Cambio Oficial del Dólar Americano (US\$) publicada por el Banco Central de la República Dominicana, a la fecha de la entrega de la Oferta Económica.

En el caso de que el Oferente/Proponente Adjudicatario solicitara un eventual ajuste, **El Instituto Nacional de Aguas Potables y Alcantarillados (INAPA)**, se compromete a dar respuesta dentro de los siguientes **cinco (5) días hábiles**, contados a partir de la fecha de acuse de recibo de la solicitud realizada.

Los precios no deberán presentar alteraciones ni correcciones y **deberán ser dados por la unidad de medida establecida en el Formulario de Oferta Económica.**

Será responsabilidad del Oferente/Proponente la adecuación de los precios unitarios a las unidades de medidas solicitadas, considerando a los efectos de adjudicación el precio consignado en la Oferta Económica como el unitario y valorándolo como tal, respecto de otras Ofertas de los mismos productos. El Comité de Compras y Contrataciones, no realizará ninguna conversión de precios unitarios si éstos se consignaren en unidades diferentes a las solicitadas.

1. La página 47 de los pliegos establece que el **Especialista en Seguridad Industrial y Prevención Laboral** necesitaría poseer un título en Ingeniería Civil o Industrial y además contar con Experiencia de diseño en al menos dos (2) Obra Similar.

D. Especialista en Seguridad Industrial y Prevención Laboral

- Título en Ingeniería Civil o Industrial
- Experiencia mínima de 10 años a partir del título académico
- Experiencia de diseño en al menos dos (2) Obra similar (CUMPLE/NO CUMPLE)

Solicitamos que el requisito de Experiencia de diseño sea sustituido por Experiencia de construcción ya que para un Ingeniero Industrial tener experiencia en diseño hidrosanitario o en cualquier tipo de diseño de la rama de la Ingeniería Civil tendría que ser al mismo tiempo Ingeniero Industrial e Ingeniero Civil (cosa muy poco probable).

Consideramos que el requisito de diseño impediría que Ingenieros Industriales con vasta experiencia en Seguridad Industrial y Prevención Laboral en proyectos de construcción pudieran ser postulados para la posición solicitada.

Respuesta: Según el pliego de condiciones en su artículo 3.4 Criterios de evaluación que establece

Experiencia del Personal Clave

El Oferente/Proponente deberá acreditar que los profesionales técnicos que se encargarán de la dirección de los trabajos cuenten con la experiencia y capacidad necesaria para llevar la adecuada administración de los trabajos.

A continuación, se desglosa los requerimientos del personal clave de construcción:

E. Director de Obra

- Título de Ingeniero Civil
- Especialidad o Maestría en Hidráulica.
- Experiencia mínima de 05 años a partir del título académico
- Experiencia de diseño en al menos dos (2) Obra similar (**CUMPLE/NO CUMPLE**)

F. Ingeniero Residente

- Título en Ingeniería Civil o Ingeniero Eléctrico o Ingeniero Eléctrico
- Experiencia mínima de 05 años a partir del título académico
- Experiencia de diseño en al menos dos (2) Obra similar (**CUMPLE/NO CUMPLE**)

G. Jefe de Oficina Técnica de Construcción

- Título en Ingeniería Civil
- Experiencia de diseño mínima de 05 años a partir del título académico
- Experiencia de diseño en al menos dos (2) Obra similar (**CUMPLE/NO CUMPLE**)

H. Especialista en Seguridad Industrial y Prevención Laboral

- Título en Ingeniería Civil o Industrial
- Experiencia mínima de 10 años a partir del título académico
- Experiencia de diseño en al menos dos (2) Obra similar (**CUMPLE/NO CUMPLE**)

1) El formulario de debida diligencia enuncia:

3. Identifique a todos los empleados que trabajarán en el proyecto o transacción, incluyendo nivel académico y posición de la empresa. Incluya copia del CV de cada persona.

Pregunta: Aparte del personal clave del cual estamos presentando los formularios SNCC.D. 045 y SNCC.D. 048 de cuales otros empleados tendríamos que presentar el CV?

Respuesta: Deben incluir los CV del personal que declare en este formulario que trabajara en el proyecto

En el Art. 1.25 Garantía Adicional Al finalizar los trabajos, EL CONTRATISTA deberá presentar una garantía de las Obras ejecutadas por él a satisfacción de la Entidad Contratante, (Garantía de Vicios Ocultos), por un monto equivalente al diez por ciento (10%) del costo total a que hayan ascendido todos los trabajos realizados al concluir la Obra.

Esta garantía deberá ser por un período de tres (3) años contados a partir de la Recepción Definitiva, con la finalidad de asegurar los trabajos de cualquier reparación que surja por algún defecto de construcción no detectado en el momento de recibir la Obra. La garantía deberá ser otorgada por una compañía de seguros con su correspondiente fianza, a entera satisfacción de la Entidad Contratante. Esto en adición a lo establecido en los artículos 1792 y siguientes del Código Civil Dominicano. Este requerimiento es excesivo, aun cuando este establecido en los modelos estándar para obras. Tomar en cuenta que la Recepción Definitiva, históricamente, es un proceso que la mayor parte del tiempo no sucede y las obras se van recibiendo y operando por partes, si el del tanque termina pero la planta no esta lista no se puede probar y al contratista del tanque no se le recibirá mientras no se pruebe. El criterio de Recepción Definitiva debería ser modificado, por terminación.

Respuesta: Según el pliego de condiciones

1.25 Garantía Adicional

Al finalizar los trabajos, **EL CONTRATISTA** deberá presentar una garantía de las Obras ejecutadas por él a satisfacción de la Entidad Contratante, (Garantía de Vicios Ocultos), por un monto equivalente al diez por ciento (10%) del costo total a que hayan ascendido todos los trabajos realizados al concluir la Obra.

Esta garantía deberá ser por un período de tres (3) años contados a partir de la Recepción Definitiva, con la finalidad de asegurar los trabajos de cualquier reparación que surja por algún defecto de construcción no detectado en el momento de recibir la Obra. La garantía deberá ser otorgada por una compañía de seguros con su correspondiente fianza, a entera satisfacción de la Entidad Contratante. Esto en adición a lo establecido en los artículos 1792 y siguientes del Código Civil Dominicano.

Reglamento Ley 340-06, ARTÍCULO 81.- Aclaraciones a los pliegos de condiciones específicas/ especificaciones técnicas o términos de referencia.

PÁRRAFO: *Una vez culminado el período de aclaraciones, la Entidad Contratante **no** podrá modificar o ampliar los Pliego de Condiciones Específicas, Especificaciones Técnicas y/o a los Términos de Referencia, salvo que se detenga el proceso y se reinicie, repitiendo los procedimientos administrativos desde el punto que corresponda.*

En cuanto a las consultas al pliego existe una fecha máxima para la entidad responder, pero si vencido este tiempo se introducen cambios en el pliego, especificaciones, planos u otro documento del proceso, el oferente no tiene oportunidad de hacer consultas, lo cual es injusto y está amparado por la ley. De hacer alguna enmienda se debería ampliar en el mismo el tiempo para realizar consultas por dudas que puedan surgir. Si para este proceso se harán enmiendas, solicitamos sean repuestos los tiempos para nuevas consultas.

Respuesta: Se mantiene el cronograma establecido en el pliego de condiciones

2.4 Condiciones de Pago

La suma restante será pagada en pagos parciales al Contratista, mediante cubicaciones periódicas por Obras realizadas y certificadas por la Supervisión. Estos pagos se harán en un período no mayor de treinta (30) días a partir de la fecha en que la cubicación sea certificada por El Supervisor. No se establece tiempo que tiene la supervisión para certificar la cubicación, pero la ley 107-13 establece que las instituciones públicas tiene 15 días para responder las solicitudes que le fuera sometidas, al ser la cubicación una solicitud del contratista para su aprobación, vale este plazo como tiempo suficiente para la supervisión, que se supone está acompañando al contratista y que constata su avance y calidad frecuentemente, confirmar si el INAPA cumple con este periodo de tiempo legal o si tiene algún otro establecido, en cuyo caso solicitamos sea razonable.

Respuesta: Según el pliego de condiciones

2.4 Condiciones de Pago

La Entidad Contratante procederá a realizar un primer pago correspondiente al Anticipo, el cual será máximo de un **veinte por ciento (20%)** del valor del Contrato. Este pago se hará posterior al registro del contrato por ante Contraloría General de la República y contra presentación de una Póliza de Seguro que cubra la totalidad del Avance Inicial.

La suma restante será pagada en pagos parciales al Contratista, mediante cubicaciones periódicas por Obras realizadas y certificadas por la Supervisión. Estos pagos se harán en un período no mayor de **treinta (30) días** a partir de la fecha en que la cubicación sea certificada por El Supervisor. El monto de la Primera Cubicación realizada por el Contratista deberá exceder o por lo menos alcanzar el 80% del monto del Anticipo o Avance Inicial.

La Entidad Contratante podrá retener un **cinco por ciento (5%)** de cada pago, como garantía por los trabajos ejecutados y de los salarios de los trabajadores contratados por el Contratista, el cual le será devuelto a éste último, cuando cumpla con los requisitos previstos en el Artículo 210 del Código de Trabajo, con la presentación de una relación de todas las nóminas pagadas y según los procedimientos establecidos en el Contrato a intervenir y contra entrega de los planos As-Built del proyecto, tanto físico como digital.

El Contratista presentará cubicaciones cada **treinta (30) días**, que deben corresponderse con los Calendarios de Ejecución y la Programación de Tiempos estimados.

Las cubicaciones presentadas por el Contratista serán pagadas luego de su aprobación por la Supervisión y la instancia de la Entidad Contratante autorizada para tal asunto. La Entidad Contratante retendrá un **veinte por ciento (20%)** de cada cubicación para la amortización del Avance Inicial.

La Entidad Contratante retendrá, además, un **cinco por ciento (5%)** del costo de la Obra para el pago del personal técnico que inspeccionará y supervisará residentemente en la Obra y un **uno por ciento (1%)** en virtud de la Ley 6-86, de fecha 04 de marzo del 1986, sobre Fondo de Pensiones.

El pago final se hará posterior a la última cubicación y luego de presentar el Contratista los documentos que avalen el pago de los compromisos fiscales, liquidaciones y prestaciones laborales.

Todas las cubicaciones parciales tienen carácter provisorio, al igual que las cubicaciones que les dan origen, quedando sometidas a los resultados de la medición y cubicación final de los trabajos, en la que podrán efectuarse los reajustes que fueren necesarios.

Requerimientos Personas Jurídicas

7- *Certificación emitida por el colegio de ingenieros, arquitectos y agrimensores (CODIA), que demuestre que el representante (ingeniero/arquitecto) está al día en sus obligaciones. (Actualizado-Vigente) (Subsanable).*

8- *Copia Certificado de Registro Mercantil vigente y actualizado (Subsanable).*

13 -*Copia de los Estatutos Sociales, debidamente registrados y certificados por la Cámara de Comercio y Producción. (subsanable)*

14- *Ultima Asamblea y Nómina de Accionistas, debidamente registradas y certificadas por la Cámara de Comercio y Producción (Subsanable).*

Estos requisitos fueron eliminados en los pliegos estándar porque no guardan relación con los requerimientos a evaluar, y los mismo son de aplicación obligatoria, pedir que el representante del oferente tenga CODIA es discriminatorio para otros profesionales, que bien podría ser un administrador o Gerente, lo cual es un derecho constitucional de la libre empresa, el certificado mercantil actualizado es parte de los documentos requerido para tener RPE, es una duplicación innecesaria, si tiene RPE tiene certificado mercantil al día, y si lo tiene, sus estatus y asambleas están registrada en la Cámara de Comercio. Copia de Los estatutos no son más que papel en la oferta, no están siendo valorados, un requerimiento irracional. Favor explicar la valoración que se les da a estos requerimientos por lo que fue agregados a los establecidos en el pliego estándar que aplica según la ley 340-06.

Respuesta: Según el pliego de condiciones los documentos legales solicitados a las personas jurídicas son los siguientes

Para persona Jurídica (Compañías)

- 1- Formulario de Presentación de Oferta (SNCC.F.034). (No Subsanable).
- 2- Formulario debida diligencia (DC-MI-01-F02) (Subsanable).
- 3- Certificación de conocimiento y aceptación de las políticas de SGI(Subsanable).
- 4- Formulario constancia de conocimientos código de ética institucional (CEI)(Subsanable).
- 5- Formulario de Información sobre el Oferente (SNCC.F.042). (Subsanable).
- 6- Registro de Proveedores del Estado (RPE) (actualizado) (Subsanable).
- 7- Certificación emitida por el colegio de ingenieros, arquitectos y agrimensores (CODIA), que demuestre que el representante (ingeniero/arquitecto) está al día en sus obligaciones. (Actualizado-Vigente) (Subsanable).
- 8- Copia Certificado de Registro Mercantil vigente y actualizado (Subsanable).
- 9- Copia de la Cédula de Identidad y Electoral del Representante Legal de la empresa, o en caso de ser extranjero copia de su pasaporte (Subsanable).
- 10- Original de la Certificación de la Dirección General de Impuestos Internos (DGII), mediante la cual se haga constar que la sociedad se encuentra al día en el pago de sus obligaciones fiscales (Subsanable).
- 11- Original de la Certificación de la Tesorería de la Seguridad Social, mediante la cual se haga constar que la sociedad se encuentra al día en el pago de sus obligaciones (Subsanable).
- 12- Declaración Jurada de que: 1) El oferente no están embargados, en estado de quiebra o en proceso de liquidación; sus negocios no han sido puestos bajo administración judicial, y sus actividades comerciales no han sido suspendidas ni se ha iniciado procedimiento judicial en su contra por cualquiera de los motivos precedentes; 2) El

oferente no ha sido condenados por una infracción de carácter penal, relativo a su conducta profesional o por declaración falsa o fraudulenta acerca de su idoneidad para firmar un Contrato adjudicado; así como de que no tienen juicios pendientes con el Estado Dominicano o alguna de sus instituciones y 3) El oferente no forma parte de las personas inhabilitadas de contratar con el Estado, conforme al Art. 14 de la Ley No. 340- 06. **(Subsanable)**.

13- Copia de los Estatutos Sociales, debidamente registrados y certificados por la Cámara de Comercio y Producción. **(subsanable)**

14- Ultima Asamblea y Nómina de Accionistas, debidamente registradas y certificadas por la Cámara de Comercio y Producción **(Subsanable)**.

En el pliego pag. 39 : *Nota: El Plan de Gestión de Riesgos y Cambio Climático, además del Plan de Seguridad, e Higiene y Manejo Ambiental deben cumplir con las especificaciones técnicas del Proyecto y con la Reducción de Riesgos (Ver Reglamento Técnico para Diseño de Obra e Instalaciones HidroSanitarios del INAPA)*. Favor suplir este reglamento en este proceso ya que es parte a cumplir.

Respuesta: Este reglamento lo pueden descargar de la página institucional del INAPA.

En Experiencia del Personal Clave bajo condición de Cumple o No Cumple se pide experiencia en DISEÑO y en el sistema de evaluación por puntaje el requerimiento es en CONSTRUCCIÓN, no se entiende la necesidad de la experiencia en diseño, además, la valoración de cumple o no cumple debe guardar relación con el mínimo a evaluar por puntaje, de lo contrario sería un exceso del requerimiento. Favor reconsiderar.

Respuesta: Según el pliego de condiciones en su artículo 3.4 Criterios de evaluación que establece

Experiencia del Personal Clave

El Oferente/Proponente deberá acreditar que los profesionales técnicos que se encargarán de la dirección de los trabajos cuenten con la experiencia y capacidad necesaria para llevar la adecuada administración de los trabajos.

A continuación, se desglosa los requerimientos del personal clave de construcción:

I. Director de Obra

- Título de Ingeniero Civil
- Especialidad o Maestría en Hidráulica.
- Experiencia mínima de 05 años a partir del título académico
- Experiencia de diseño en al menos dos (2) Obra similar **(CUMPLE/NO CUMPLE)**

J. Ingeniero Residente

- Título en Ingeniería Civil o Ingeniero Eléctrico o Ingeniero Eléctrico
- Experiencia mínima de 05 años a partir del título académico
- Experiencia de diseño en al menos dos (2) Obra similar **(CUMPLE/NO CUMPLE)**

K. Jefe de Oficina Técnica de Construcción

- Título en Ingeniería Civil
- Experiencia de diseño mínima de 05 años a partir del título académico

- Experiencia de diseño en al menos dos (2) Obra similar (CUMPLE/NO CUMPLE)

L. Especialista en Seguridad Industrial y Prevención Laboral

- Título en Ingeniería Civil o Industrial
- Experiencia mínima de 10 años a partir del título académico
- Experiencia de diseño en al menos dos (2) Obra similar (CUMPLE/NO CUMPLE)

3.4 Criterios de Evaluación.

En el pliego se variaron los valores de los indicadores financieros del pliego estándar

Indicadores	Pliego Estandar	Pliego Inapa
Índice de Solvencia	≥ 1.20	≥ 1.60
Índice de Liquidez Corriente	≥ 0.90	≥ 1.10
Índice de Endeudamiento	≤ 1.50	≤ 1.40

¿Cuál es la razón de la variación de los indicadores financiero según el pliego estándar?

¿Podrían reconsiderar sus requerimientos a los parámetros sugeridos en modelo estándar de Contrataciones Publica? que son de uso obligatorio. Con los establecidos en el pliego se restringe el principio de participación, disminuyendo la cantidad de posibles oferentes, además, tomar en cuenta la situación mundial de los últimos años y el presente.

Respuesta: Según el pliego de condiciones en su artículo 3.4 los criterios de evaluación establecidos son los siguientes

B Situación Financiera (CUMPLE/NO CUMPLE)

Que cuenta con la estabilidad financiera suficiente para ejecutar satisfactoriamente el eventual Contrato.

El Oferente deberá presentar Copia de los Estados Financieros de los dos (2) últimos períodos fiscales, debidamente auditados y firmados por un Contador Público Autorizado miembro activo del Instituto de Contadores Públicos Autorizados de la República Dominicana (ICPARD), atendiendo a las resoluciones emitidas por este Instituto, de acuerdo con la Ley 633 del 16 de junio del 1944 y con especial interés en:

1. La Resolución 04-11-2016. Acta 07-2016-2018
2. La Resolución 20-03-2014, Acta 222014

Sobre el último balance, se aplicarán para su análisis los siguientes indicadores: (los otros balances serán analizados para evaluar tendencias).

a) Índice de solvencia = $\text{ACTIVO TOTAL} / \text{PASIVO TOTAL}$

Límite establecido: Mayor 1.60

b) Índice de liquidez corriente = $\text{ACTIVO CORRIENTE} / \text{PASIVO CORRIENTE}$

Límite establecido: Mayor 1.1

c) Índice de endeudamiento = $\text{PASIVO TOTAL} / \text{PATRIMONIO NETO}$

Límite establecido: Menor 1.40

En caso de asociación temporal, el puntaje final de los índices señalados precedentemente correspondientes a la asociación será calculado basado en la participación en el contrato de los consorciados, sobre el cual aplicaremos el promedio ponderado a las partidas a evaluar. En caso de no establecer la participación, se considerará cada consorciado en la misma proporción.

Para la evaluación de los criterios financieros en el pliego se establece *En caso de asociación temporal, el puntaje final de los índices señalados precedentemente correspondientes a la asociación será calculado basado en la participación en el contrato de los consorciados, sobre el cual aplicaremos el promedio ponderado a las partidas a evaluar. En caso de no establecer la participación, se considerará cada consorciado en la misma proporción.*

*Este párrafo fue adicionado al pliego estándar y viola la ley en su reglamento **ARTÍCULO 37.- Consorcios.. PÁRRAFO III:** Los consorcios deberán acreditar ante la Entidad Contratante el acuerdo o convenio por el cual se formaliza el consorcio, incluyendo su objeto, las obligaciones de las partes, la capacidad de ejercicio de cada miembro del consorcio, así como la solvencia económica y financiera y la idoneidad técnica y profesional de este último; dicha solvencia e idoneidad se podrá acreditar mediante la sumatoria acumulada de las credenciales de cada uno de los miembros.*

Está aplicando un criterio propio, al margen de lo mandatorio de ley y de los pliegos estándar, en perjuicio del principio de participación y el derecho constitucional de asociación, perjudicando la razón fundamental por la que las empresas se consorcian y restando oportunidades a las Pymes en el proceso. Favor reconsiderar mantener lo establecido en el pliego estándar.

Respuesta: Ver respuesta anterior

*1.4 Perfeccionamiento del Contrato Para su perfeccionamiento deberán seguirse los procedimientos de contrataciones vigentes, cumpliendo con todas y cada una de sus disposiciones y el mismo deberá ajustarse al modelo que se adjunte al presente Pliego de Condiciones Específicas, conforme al modelo estándar el Sistema Nacional de Compras y Contrataciones Públicas y se considerará perfeccionado con la suscripción del Contrato. **El Decreto 543-12 ARTÍCULO 104.-. PÁRRAFO:** Las contrataciones de obras quedarán perfeccionadas cuando se reciba la obra definitiva. Confirmar si este es el criterio que aplica.*

Respuesta: según el pliego de condiciones

5.3 Terminación del Contrato

El presente contrato termina de acuerdo a los casos enunciados, pero no limitado a:

- a) Con la expedición del Certificado de Recepción Definitiva, cuya emisión implica el perfeccionamiento del contrato.

- b) La resolución unilateral del Contrato, la cual está reservada únicamente a EL CONTRATANTE, en el entendido expreso de que en dicho caso EL CONTRATANTE se compromete a saldar en su totalidad todo monto adeudado, debidamente cubicado y aprobado por EL CONTRATANTE a EL CONTRATISTA en ocasión de la ejecución del PROYECTO.
- c) Por exigencia del interés público o por seguridad nacional.
- d) Por aparente insolvencia de EL CONTRATISTA.
- e) Por falta de pago del CONTRATISTA de cualquier obligación de carácter fiscal con el Estado Dominicano así como por incumplimiento, sin que sea limitado, de leyes tales como Seguridad Social, por accidente de trabajo sufrido por trabajadores que no hayan sido inscritos en la TSS y cualquier otra que esté a cargo del CONTRATISTA como empleador así como violación a las normas dispuestas por el Código Laboral Dominicano; incumplimientos que deberán estar debidamente comprobados por sentencia definitiva con la autoridad de la cosa irrevocablemente juzgada.
- f) Por abandono total o parcial del PROYECTO de parte de EL CONTRATISTA.
- g) Por no ejecutar el PROYECTO de acuerdo al Contrato y cambios previamente aprobados.
- h) Por incumplimiento del CONTRATISTA de cualquiera de las cláusulas del contrato.
- i) Incursión sobrevenida del CONTRATISTA en alguna de las causas de prohibición de contratar con la Administración Pública que establezcan las normas vigentes, en especial el Artículo 14 de la Ley No. 340-06, sobre Compras y Contrataciones Públicas de Bienes, Servicios, Obras y Concesiones.
- j) EL CONTRATANTE se reservará el derecho de evaluar los daños y perjuicios experimentados por incumplimiento de cualquiera de las obligaciones que asuma EL CONTRATISTA, a fin de solicitar el resarcimiento de los mismos por ante los tribunales correspondientes.

El pliego establece que *“El Oferente que resulte favorecido con la Adjudicación de la presente Licitación Pública Nacional, debe mantener durante todo el plazo de ejecución del Contrato el precio que proponga en el momento de presentación de la Oferta”*. La ley 340-06 reconoce que esto es un imposible dentro de un contrato de obra, por lo cual se establece el Equilibrio Económico y Financiero de estos, el mismo fue reglamentado por el Decreto 637-21. Visto esto, la clausura es violatoria de la ley de compras y de dicho reglamento. Nadie puede ser obligado a lo imposible, el tiempo de ejecución es de 24 meses, la situación mundial actual mantiene variantes los precios del mercado de forma impredecible, es imposible poder proyectar precios a dos años. Solicitamos sea modificado este párrafo para se cumpla la regulación según el marco legal actualizado, a pesar que los modelos estándar no han sido adecuado al decreto.

Respuesta: Respuesta: Según el pliego de condiciones en su artículo 2.15

Las Ofertas deberán ser presentadas preferiblemente en el formulario designado al efecto, **(SNCC.F.033)**.

El Oferente/Proponente cotizará el precio global de la Obra, no obstante, lo cual deberá presentarse detalle de partidas, designación correspondiente, unidad de medida, precio unitario y metraje. La sumatoria de los productos del precio unitario por el metraje de cada partida deberá ser igual al precio global cotizado. Los precios unitarios se tomarán en cuenta, exclusivamente, para la liquidación mensual de los trabajos y los aumentos o disminuciones de Obra que ordene la Entidad Contratante.

La Entidad Contratante no efectuará pagos por las tareas necesarias para la ejecución de los trabajos para las cuales no se hayan indicado precios, por cuanto se considerarán comprendidas en los demás precios que figuren en el cuadro de metrajes.

El Contratista no podrá, bajo pretexto de error u omisión de su parte, reclamar aumento de los precios fijados en el Contrato.

Los errores u omisiones en el cómputo y presupuesto en cuanto a extensión o valor de la Obra se corregirán en cualquier tiempo hasta la terminación del Contrato. Si los defectos fuesen aparentes y el Contratista no los hubiera señalado en forma previa o concomitante a la formulación de su Propuesta no tendrá derecho a formular reclamo alguno.

La Oferta deberá presentarse en Pesos Dominicanos (RD\$). Los precios deberán expresarse en **dos decimales (XX.XX)** que tendrán que incluir todas las tasas (divisas), impuestos y gastos que correspondan, transparentados e implícitos según corresponda.

Los precios no deberán presentar alteraciones, ni correcciones y deberán ser dados por la unidad de medida establecida en los listados.

El Oferente que resulte favorecido con la Adjudicación de la presente Licitación Pública Nacional, debe mantener durante todo el plazo de ejecución del Contrato el precio que proponga en el momento de presentación de la Oferta.

El Oferente será responsable y pagará todos los impuestos, derechos de aduana, o gravámenes que hubiesen sido fijados por autoridades municipales, estatales o gubernamentales, dentro y fuera de la República Dominicana, relacionados con los bienes y servicios conexos a ser suministrados. Ninguna institución sujeta a las disposiciones de la Ley que realice contrataciones podrá contratar o convenir sobre disposiciones o cláusulas que dispongan sobre exenciones o exoneraciones de impuestos y otros atributos, o dejar de pagarlos, sin la debida aprobación del Congreso Nacional.

El Oferente/Proponente que cotice en cualquier moneda distinta al Peso Dominicano (RD\$), **se auto descalifica para ser adjudicatario.**

A fin de cubrir las eventuales variaciones de la tasa de cambio del Dólar de los Estados Unidos de Norteamérica (US\$), **El Instituto Nacional de Aguas Potables y Alcantarillados (INAPA)**, podrá considerar eventuales ajustes, una vez que las variaciones registradas sobrepasen el **cinco por ciento (5%)** con relación al precio adjudicado o de última aplicación. La aplicación del ajuste podrá ser igual o menor que los cambios registrados en la Tasa de Cambio Oficial del Dólar Americano (US\$) publicada por el Banco Central de la República Dominicana, a la fecha de la entrega de la Oferta Económica.

En el caso de que el Oferente/Proponente Adjudicatario solicitara un eventual ajuste, **El Instituto Nacional de Aguas Potables y Alcantarillados (INAPA)**, se compromete a dar respuesta dentro de los siguientes **cinco (5) días hábiles**, contados a partir de la fecha de acuse de recibo de la solicitud realizada.

Los precios no deberán presentar alteraciones ni correcciones y **deberán ser dados por la unidad de medida establecida en el Formulario de Oferta Económica.**

Será responsabilidad del Oferente/Proponente la adecuación de los precios unitarios a las unidades de medidas solicitadas, considerando a los efectos de adjudicación el precio consignado en la Oferta Económica como el unitario y valorándolo como tal, respecto de otras Ofertas de los mismos productos. El Comité de Compras y Contrataciones, no realizará ninguna conversión de precios unitarios si éstos se consignaren en unidades diferentes a las solicitadas.

2.10 Tiempo Estimado de Ejecución de la Obra

El tiempo de ejecución del proyecto no debe exceder: los **veinticuatro (24) meses, contados a partir de Acta de Inicio de Obra.**

Los tiempos de ejecución deben ser presentados acompañados de Diagramas de Tareas, Gráficas de Gantt y Calendarios de Ejecuciones, como base de programación de los tiempos estimados.

Los trabajos se ejecutarán dentro de los plazos secuenciales y finales establecidos en los Pliegos y en los Planes de **Trabajo (establecidos en la oferta ganadora), aprobados** por la Entidad Contratante.

En caso de excederse en el tiempo preestablecido, ofertado y contratado para la terminación de la obra, se reducirá del pago final pendiente, un 0.05% del costo total de la obra por cada día que pase sin ser completada y recibida de manera satisfactoria por esta entidad contratante. Esta reducción podrá afectar hasta el 25% del monto contratado, sin perjuicio de las causas de fuerza mayor o aquellas indicadas por la normativa aplicable que pudieran dar presunción de no culpabilidad y/o no intencionalidad al adjudicatario principal.

En la Sección III, DDL 21.4 y 21.5, págs. 36 y siguientes, se relaciona la documentación a presentar.

Entendemos, y hemos consultado con la DGCP que una empresa extranjera con RPE provisional, habilitada para licitar en República Dominicana, debe presentar los documentos solicitados equivalentes a los de su país de origen. A modo de ejemplo, Certificado de Registro Mercantil, Certificación de la Dirección General de Impuestos Internos (DGII), Certificación de la Tesorería de la Seguridad Social, Última Asamblea y Nómina de Accionistas, Estados Financieros auditados por Contador español, etc.

Respuesta: Según el pliego de condiciones los oferentes hábiles para participar

1.17 De los Oferentes/Proponentes Hábiles e Inhábiles

Toda persona natural o jurídica, nacional o extranjera que haya adquirido el Pliego de Condiciones, tendrá derecho a participar en la presente Licitación Pública Nacional, siempre y cuando reúna las condiciones exigidas y no se encuentre afectada por el régimen de prohibiciones establecido en el presente Pliego de Condiciones.

En la Sección III, en la Evaluación de los Criterios, la Experiencia como contratista, con certificaciones de experiencia similar magnitud y naturaleza en entidades públicas o privadas, se puntúan, menos de 2 certificaciones 0 puntos, 2 certificaciones 12 puntos, 3 a 5 certificaciones 18 puntos y 6 o más certificaciones 25 puntos.

Entendemos que el criterio será sumar la experiencia específica de proyectos de similar magnitud más experiencia específica de proyectos de similar naturaleza. Rogamos nos confirmen.

Respuesta: Según el pliego de condiciones

Experiencia Específica

Dada la importancia y costo de la obra el Oferente/Proponente deberá acreditar experiencia en la ejecución de obras de igual naturaleza a la obra objeto del presente proceso.

El Oferente/Proponente deberá acreditar una experiencia mínima de por lo menos dos (2) Obra con igual naturaleza a la de la obra objeto del presente proceso.

El Oferente/Proponente deberá acreditar una experiencia mínima de por lo menos dos (2) Obra de igual o mayor magnitud de presupuesto al de la obra objeto del presente proceso.

En caso de Obras en ejecución, el proponente deberá acreditar certificación o cubicación que demuestre el alcance ejecutado a la fecha anterior del presente proceso.

En la página 39 del Pliego de condiciones específicas, se establece que, para el personal responsable de la obra deberá entregarse copia de la tarjeta o matrícula profesional. Requerimos información sobre si será posible proponer personal responsable internacional. Y en el caso de que la respuesta sea afirmativa, requerimos saber, si en el país de origen no existe la tarjeta provisional para el libre desempeño de labores profesionales, debemos entregar algún documento o solamente el título habilitante.

Respuesta: Según el pliego de condiciones

A. Documentación técnica

1) Formulario Experiencia como contratista **SNCC.D.049) (Subsanable)**

Aportar anexo a este formulario las certificaciones emitidas por la entidad contratante o copia de contratos registrados (Según el acápite 3.4). Las Certificaciones de Experiencias deben contener: nombre de la entidad contratante, el Contratista, el objeto de la obra, las fechas de inicio y finalización. (Debe ir anexo a formulario **SNCC.D.049) (Subsanable)**).

Nota: solo se considerarán válidas las certificaciones que cumplan con las condiciones indicadas en el párrafo anterior; si alguna de las certificaciones no contemple lo indicado o está incompleta, serán desestimadas. Tanto los Certificados de Experiencia como los demás documentos, tienen necesariamente que poseer autenticidad. El Oferente que presente documentos falsos o adulterados será excluido del proceso y será pasible de las sanciones establecidas en el numeral 7, párrafo III, Art. 66 de la Ley 340-06, sin perjuicio de las sanciones penales de la que pueda ser objeto

2) Listado con personal responsable de la Obra y experiencia previa en la realización de este tipo de actividad:

- a. Currículo del Personal Profesional propuesto (**SNCC.D.045) / Experiencia profesional del Personal Principal (SNCC.D.048) (Subsanable)**).
- b. Copia de la tarjeta o matrícula profesional donde se especifique la fecha de expedición, con el fin de determinar la experiencia general (**Subsanable**).
- c. Certificado de vigencia de la matrícula profesional (**Subsanable**).
- d. Carta de intención y disponibilidad, debidamente suscrita en donde se especifique el número y objeto de la contratación directa, el cargo y la disponibilidad exigida (**Subsanable**).

3) Estructura para brindar soporte técnico al Equipo ofertado (SNCC.F.035) (Subsanable).

- 4) Listado de Equipos del Oferente (SNCC.F.036) El Oferente deberá presentar las facilidades y equipos que dispondrá para la ejecución de los trabajos derivados del contrato del presente proceso, debiendo identificar si son propios o alquilados. Adjuntar copia de certificados de propiedad, las cuales deben ser legibles y/o Contratos de Alquiler de estos o certificación de disponibilidad de equipos a donde especifique el nombre del oferente y el número del proceso. **(Subsanable)**.
- 5) Personal de Plantilla del Oferente SNCC.F.037. **(Subsanable)**.
- 6) Descripción del Enfoque Metodológico (debe incluir Plan de Trabajo con Actividades para la Ejecución del Trabajo (SNCC.D.044). (Según el acápite 3.4.). Plan de Gestión de Riesgos y Cambio Climático, además del Plan de Seguridad, e Higiene y Manejo Ambiental **(No Subsanable)**.

Nota: El Plan de Gestión de Riesgos y Cambio Climático, además del Plan de Seguridad, e Higiene y Manejo Ambiental deben cumplir con las especificaciones técnicas del Proyecto y con la Reducción de Riesgos (Ver Reglamento Técnico para Diseño de Obra e Instalaciones Hidro-Sanitarias del INAPA).

- 7) Cronograma de Ejecución de Obra. El proponente someterá un cronograma detallado en el cual se muestren las principales actividades necesarias para la ejecución del proyecto en el plazo propuesto, de acuerdo con el tiempo máximo de ejecución citado en el numeral 2.10 del presente Pliego de Condiciones. **(No Subsanable)**.
- 3- En el listado de Equipos Mínimos del Oferente requieren en la página 47 del pliego de condiciones lo siguiente:

- **Equipos Mínimos del Oferente (CUMPLE/NO CUMPLE)**

Se requiere Anexar documentos de propiedad de los Equipos o carta de disponibilidad en caso de renta.

CANTIDAD	DESCRIPCION
3	Bomba de achique (2'')(3''), 7

¿A qué se refiere el número 7 en la descripción de la bomba de achique? Ya que no hay bombas de achique de 7 pulgadas.

Respuesta: Según el pliego de condiciones

- **Equipos Mínimos del Oferente (CUMPLE/NO CUMPLE)**

Se requiere Anexar documentos de propiedad de los Equipos o carta de disponibilidad en caso de renta.

CANTIDAD	DESCRIPCIÓN
3	Bomba de achique (2'')(3''), 7
2	Camión cisterna de agua (2,000 galones mínimo)
4	Camionetas sencillas

CANTIDAD	DESCRIPCIÓN
12	Camión Volteo
1	Cargadora frontal
2	Compactador (es) manuales
2	Diferencial
1	Equipo de topografía completo
2	Ligadora de hormigón de 1.5- 2 fundas
2	Mini Cargador
1	Planta eléctrica de 40 Kw mínimo
4	Retroexcavadora
2	Retro-pala
1	Rodillo compactador vibrador
1	Rodillo de mano de 0.5-1.5 ton
4	Torre portátil de iluminación (6 m)
1	Tractor D-6 o similar
1	Soldadora de arco 250 amp (diesel)
2	Vibrador eléctrico para colocación de hormigón de 3HP
2	Furgón móvil

Nota: Los equipos menores (Compactadores Manuales (Maquitos), Bombas de Achique, Contenedores ó Furgones, Torres de Luces), que no cuentan con documentos de propiedad, deberán ser justificado mediante declaración jurada de disponibilidad.


Sasha María Aquino
 Encargada División de Licitaciones
 Depto. de Compras y Contrataciones

