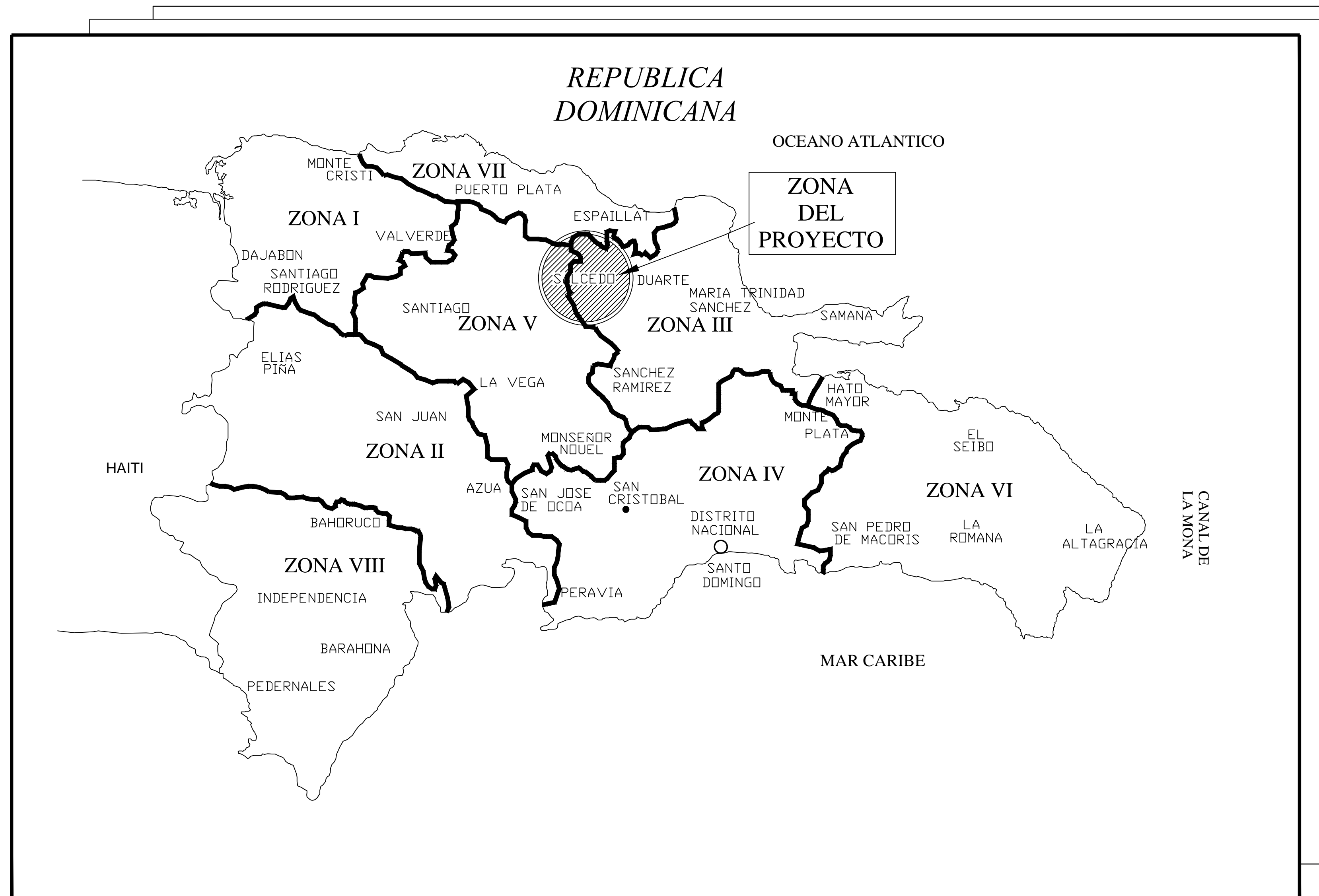


INSTITUTO NACIONAL DE AGUAS POTABLES Y ALCANTARILLADOS  
(I.N.A.P.A.)  
DIRECCION DE INGENIERIA  
DEPARTAMENTO DE DISEÑO DE SISTEMAS DE ALCANTARILLADO  
**SISTEMA SANEAMIENTO SALCEDO**  
**(SOLUCION SANITARIA SECTORES RABO DURO Y SAN MIGUEL)**  
PROVINCIA HERMANAS MIRABAL

República Dominicana  
**INSTITUTO NACIONAL DE AGUAS POTABLES Y ALCANTARILLADOS**  
 (INAPA)

**SISTEMA SANEAMIENTO SALCEDO**  
 (SOLUCION SANITARIA SECTORES RABO DURO Y SAN MIGUEL)  
 PROVINCIA HERMANAS MIRABAL

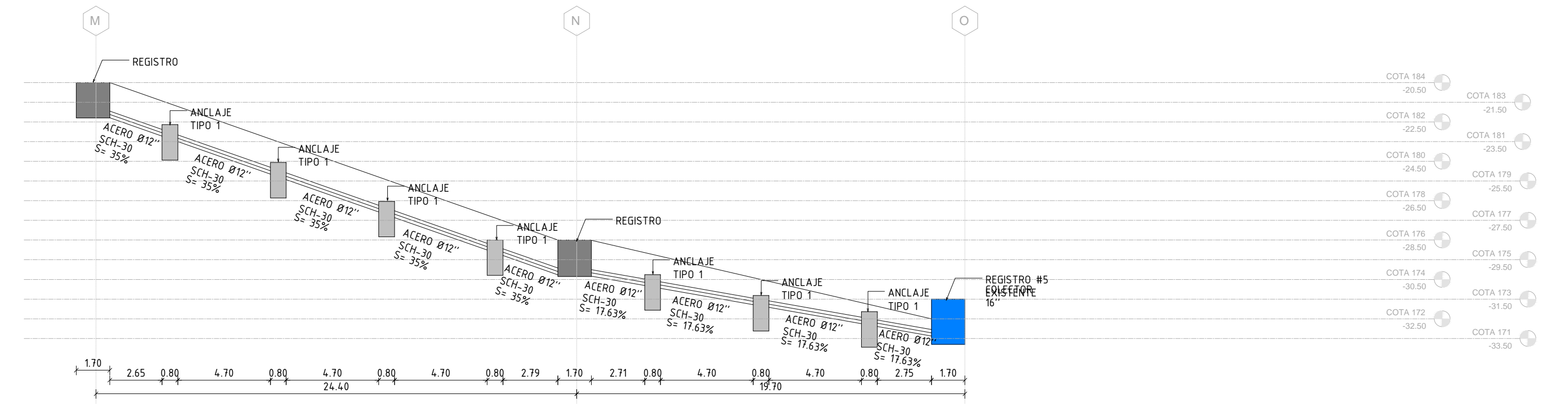
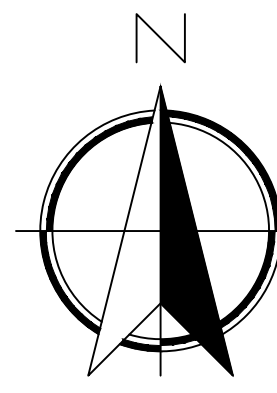
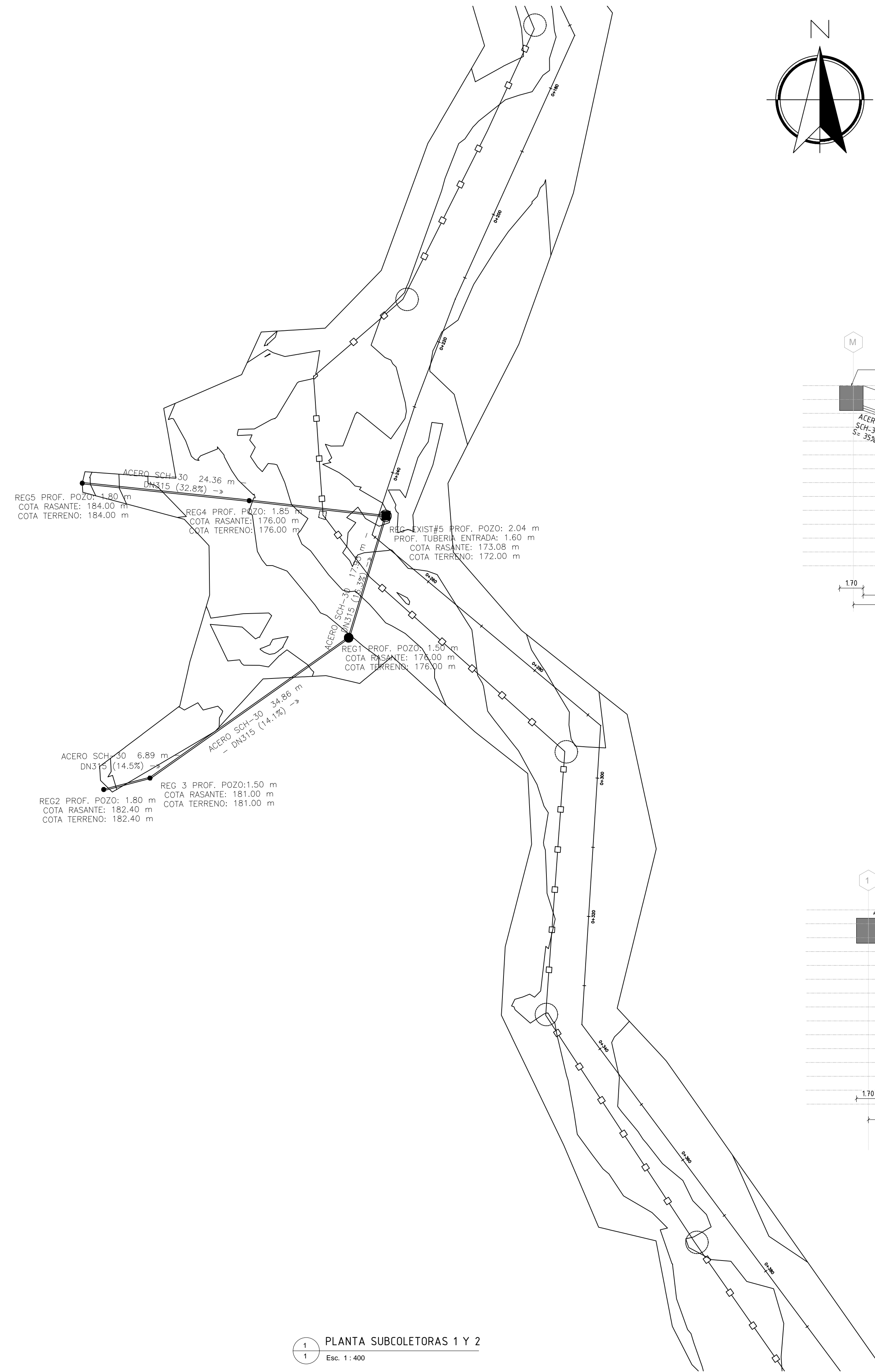
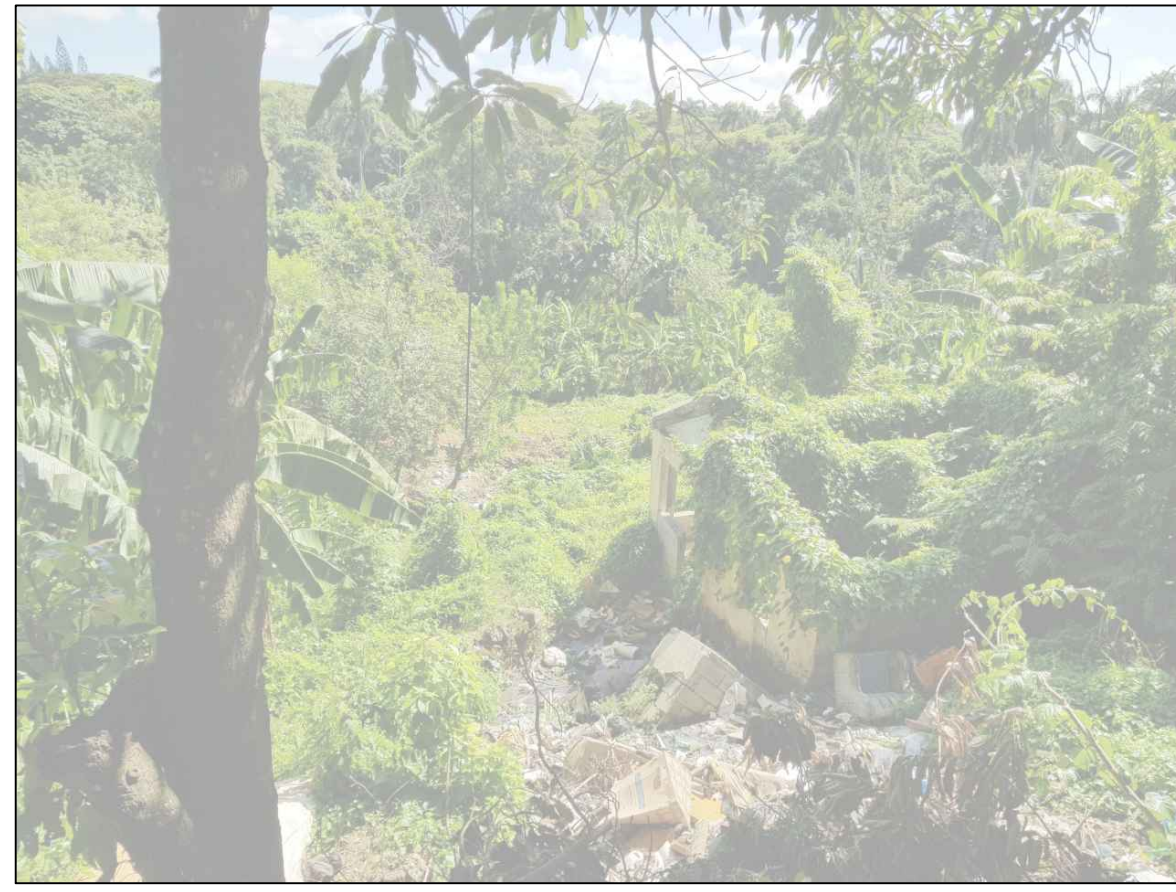


**MAPA DE LOCALIZACION DEL PROYECTO**

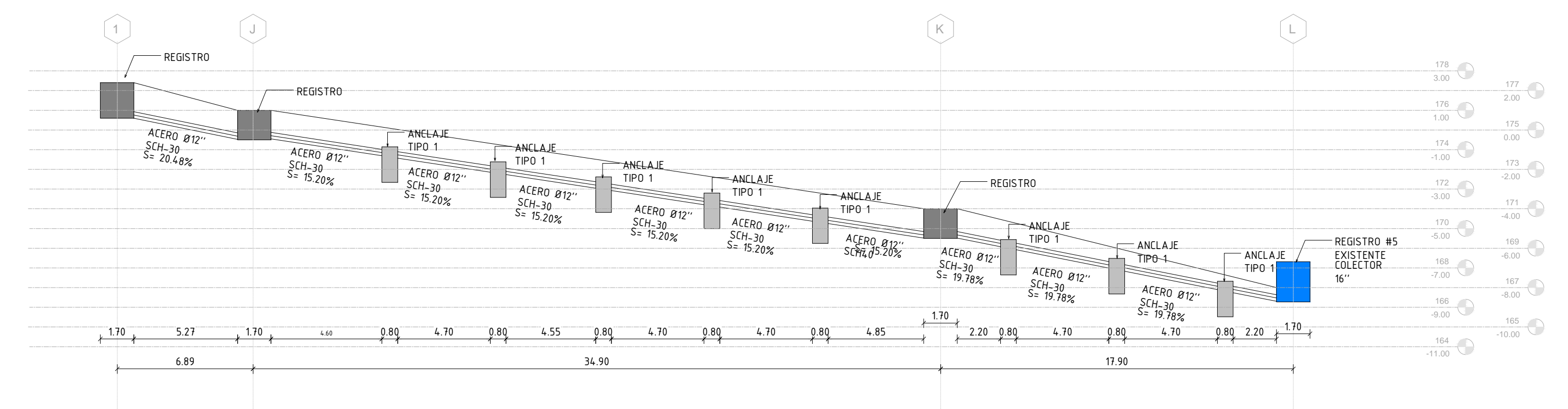
INDICE DE PLANOS	
DESCRIPCION	PLANO No.
ESQUEMA GENERAL	01
PLANIMETRIA Y PERFIL SUBCOLECTORAS RABODURO	02
PLANIMETRIA Y PERFIL SUBCOLECTORAS BARRIO SAN MIGUEL	03
PLANTA Y PERFIL CANALETA BARRIO SAN MIGUEL	04
SECCIONES TRANSVERSALES CANALETA BARRIO SAN MIGUEL	05
SECCIONES TRANSVERSALES CANALETA BARRIO SAN MIGUEL	06
PLANTA Y PERFIL CANALETA RABO DURO	07
SECCIONES TRANSVERSALES CANALETA RABO DURO	08
DETALLES	09
DETALLES ESTRUCTURAL CUNETA	10
DETALLES ESTRUCTURAL REGISTROS	11
DETALLES ESTRUCTURAL REGISTRO CON PANTALLA DE HORMIGON	12
LAGUNAS	13
SECCIONES LAGUNAS	14
VERTEDEROS Y DETALLES	15
MAMPARA Y DETALLES ESTRUCTURALES	16
DETALLES DE VERJAS	17
PLANTA DE CONJUNTO ELECTRICO	18

REV.	FECHA (D/M/A)	DESCRIPCION DE REVISION	No. DIBUJO DE REFERENCIA	DIBUJOS DE REFERENCIA	PREPARADO POR:	Indice y Localización	ALCANTARILLADO SANITARIO PROYECTO HABITACIONAL LOS ROBLES Provincia Barahona
0	Sept/13	PARA CONSTRUCCION PARA DISEÑO		INAPA-AC-XX-00-00-X.dwg	DISEÑO: Ing. Missael Abreu CALCULO: Ing. Missael Abreu APROBADO: Ing. Leonardo Pérez	DIBUJO: Arq. F. Lisa Peña Hidalgo VISTO: Ing. Juan M. Tejeda Lachapel	ARCHIVO CAD: Central De Proyectos\Planos\Zona VIII\Barahona\Acueductos CAD NAME: Proyectos Residencial Los Robles
					REPÚBLICA DOMINICANA <b>INSTITUTO NACIONAL DE AGUAS POTABLES Y ALCANTARILLADOS</b> DIRECCIÓN DE INGENIERÍA DEPARTAMENTO DISEÑO DE OBRAS		
					PLANOS ESCALADOS PARA SER IMPRESOS EN FORMATO 24" X 36" CÓDIGO SUBDIVISIÓN NO. DE PLANO ESCALA REVISIÓN <b>INAPA-AC.</b> 00 No Escala A		





2 PERFIL SUB-COLECTORA 1  
Esc. 1:200



3 PERFIL SUB-COLECTORA 2  
Esc. 1:200

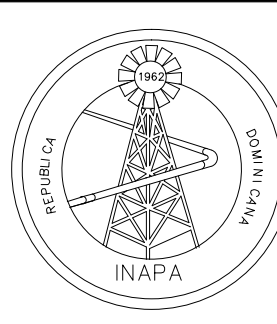
1 PLANTA SUBCOLECTORAS 1 Y 2  
Esc. 1:400

### LEYENDA

- TUBERIA Ø12" ACERO A COLOCAR LONGITUD 104.0m
- REGISTROS H.A A CONSTRUIR 5 UNIDADES
- REGISTRO EXISTENTE #5 COLECTORA PRINCIPAL SECTOR RABO DURO prof. 2.04

Nota: Considerar desmonte, limpieza y bote de material.

REV.	FECHA (D/M/A)	DESCRIPCIÓN DE REVISIÓN	No. ARCHIVOS DE REFERENCIA	ARCHIVOS DE REFERENCIA
0	26/10/2018		1	IMG-20181024-WA0010.JPEG
			2	IMG-20181024-WA0013.JPEG
			3	IMG-20181024-WA0014.JPEG



REPÚBLICA DOMINICANA  
**INSTITUTO NACIONAL DE AGUAS POTABLES Y ALCANTARILLADOS**  
 DIRECCIÓN DE INGENIERÍA  
 DEPARTAMENTO DISEÑO DE SISTEMAS DE ALCANTARILLADOS

PREPARADO POR:  
 DISEÑO: Ing. Rhaisa Ortega  
 CÁLCULO: Ing. Rhaisa Ortega  
 APROBADO: Ing. Alan Vásquez Ventura

DIBUJO: División de Dibujo  
 VISTO: Shirley Marciano Peris  
 APROBADO: Ing. Pedro De Jesus Rodriguez

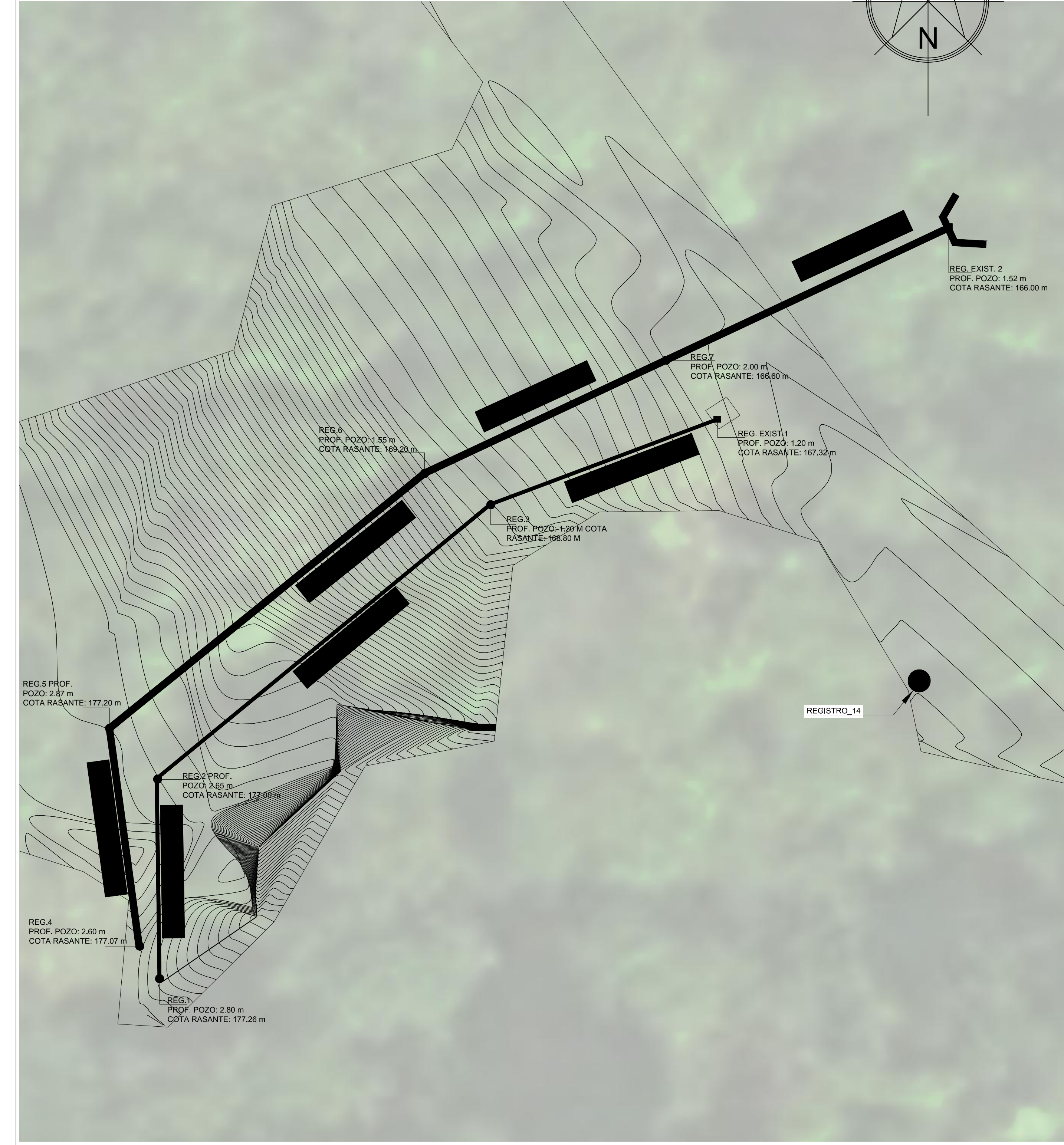
SUBCOLECTORA 1 Y 2  
 PLANTA Y PERFIL

ARCHIVO CAD: "C:\Users\rcristal.vivecal\Desktop\planimetria subcolectoras 1 y 2 salcedo.dwg"

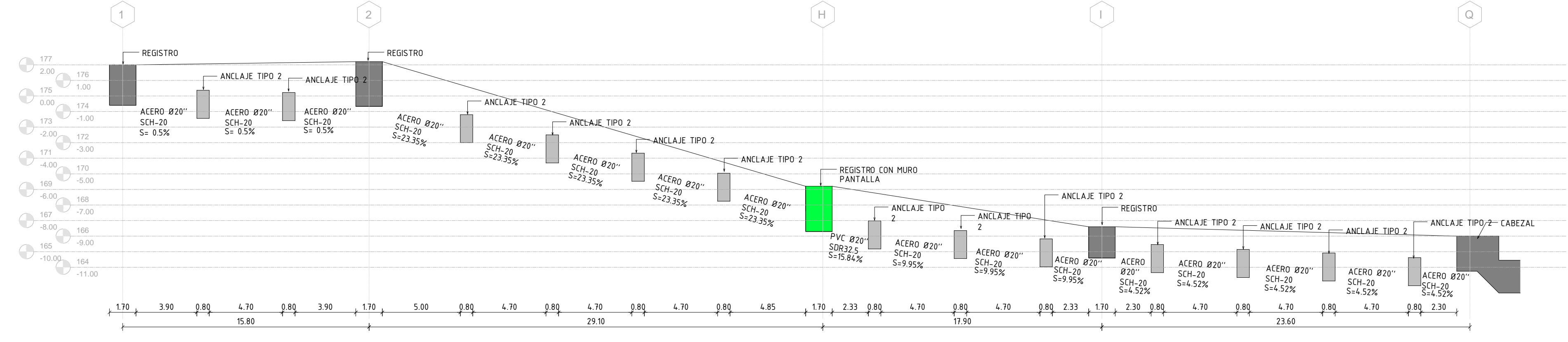
SISTEMA SANEAMIENTO SALCEDO  
 SOLUCION SANITARIA SECTORES RABO DURO Y SAN MIGUEL  
 PROVINCIA HERMANAS MIRABAL

PLANOS PARA SER IMPRESOS EN FORMATO 36" x24"

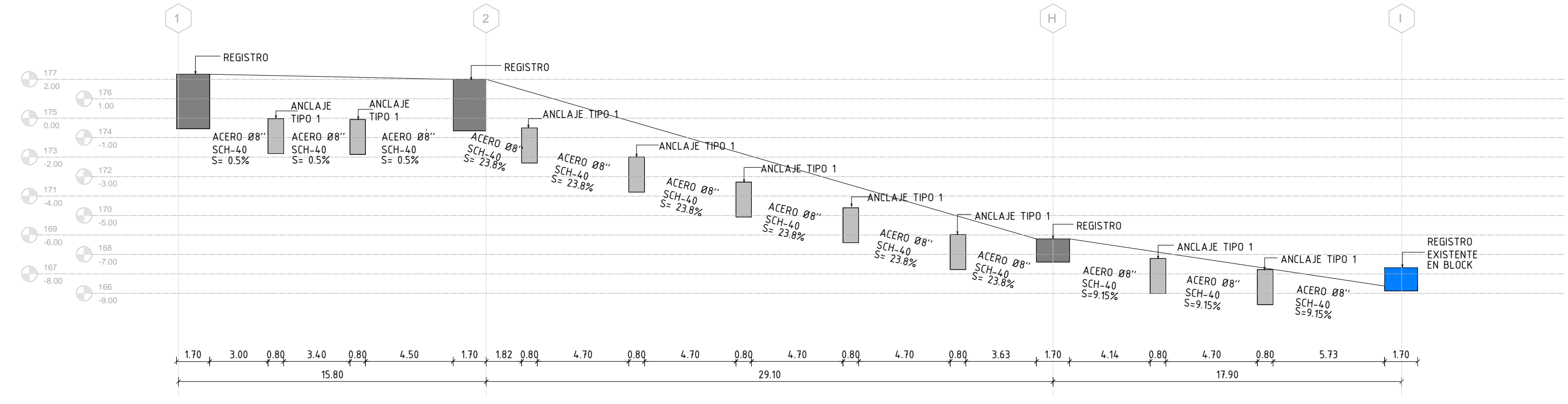
CÓDIGO	SUBDIVISIÓN	NO. DE PLANO	ESCALA	REVISIÓN
INAPA-ALC	HM-ALC	02	INDICADA	A



1 PLANIMETRÍA SUBCOLECTORA PLUVIAL Y RESIDUAL SAN MIGUEL  
Esc. 1: 200

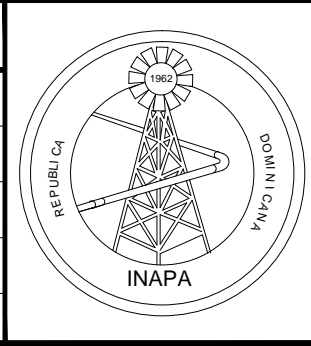


2 PERFIL SUB-COLECTORA PLUVIAL Ø200"  
Esc. 1: 200



3 PERFIL SUB-COLECTORA RESIDUAL Ø80"  
Esc. 1: 200

REV.	FECHA (D/M/A)	DESCRIPCIÓN DE REVISIÓN	Nº. ARCHIVOS DE REFERENCIA	ARCHIVOS DE REFERENCIA
0	07/11/2018			



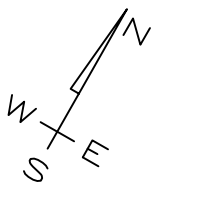
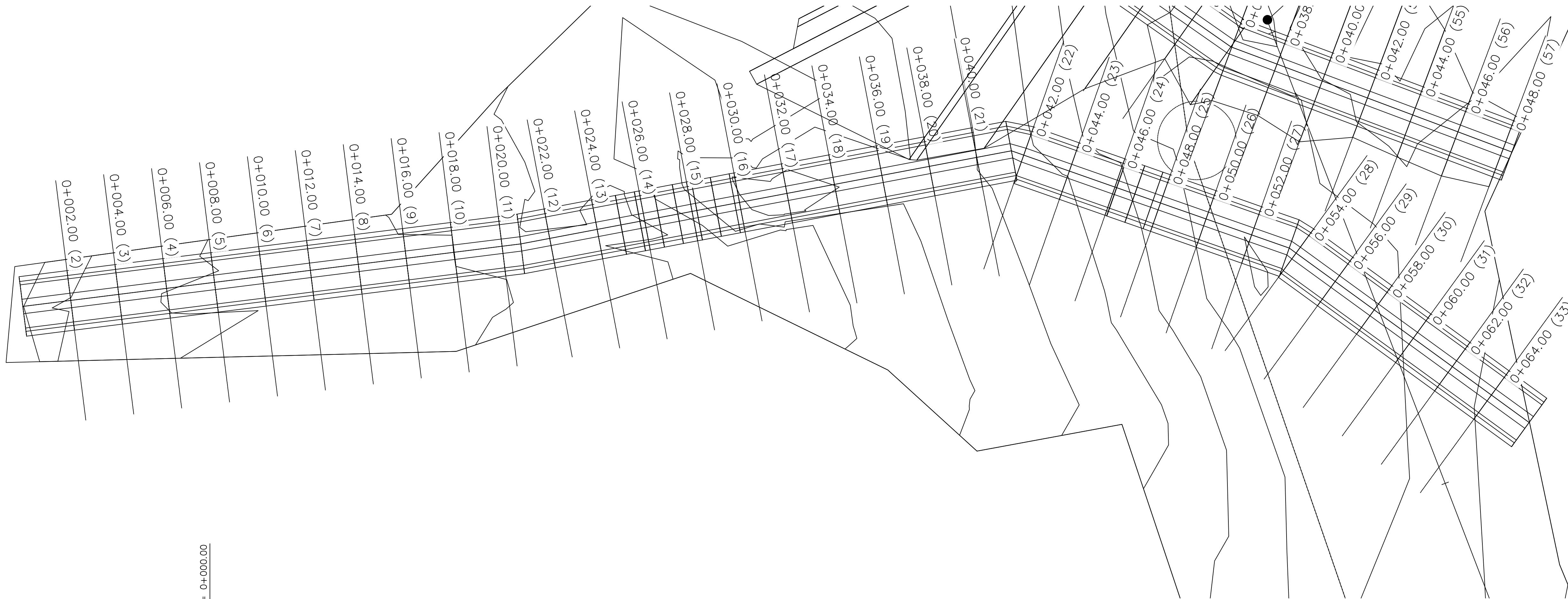
REPÚBLICA DOMINICANA  
**INSTITUTO NACIONAL DE AGUAS POTABLES Y ALCANTARILLADOS**  
 DIRECCIÓN DE INGENIERÍA  
 DEPARTAMENTO DISEÑO DE SISTEMAS DE ALCANTARILLADOS

PREPARADO POR:  
 DISEÑO: Ing. Rhaisa Ortega  
 VISTO: Shirley Marciano Peris  
 APROBADO: Ing. Alan Vázquez Ventura

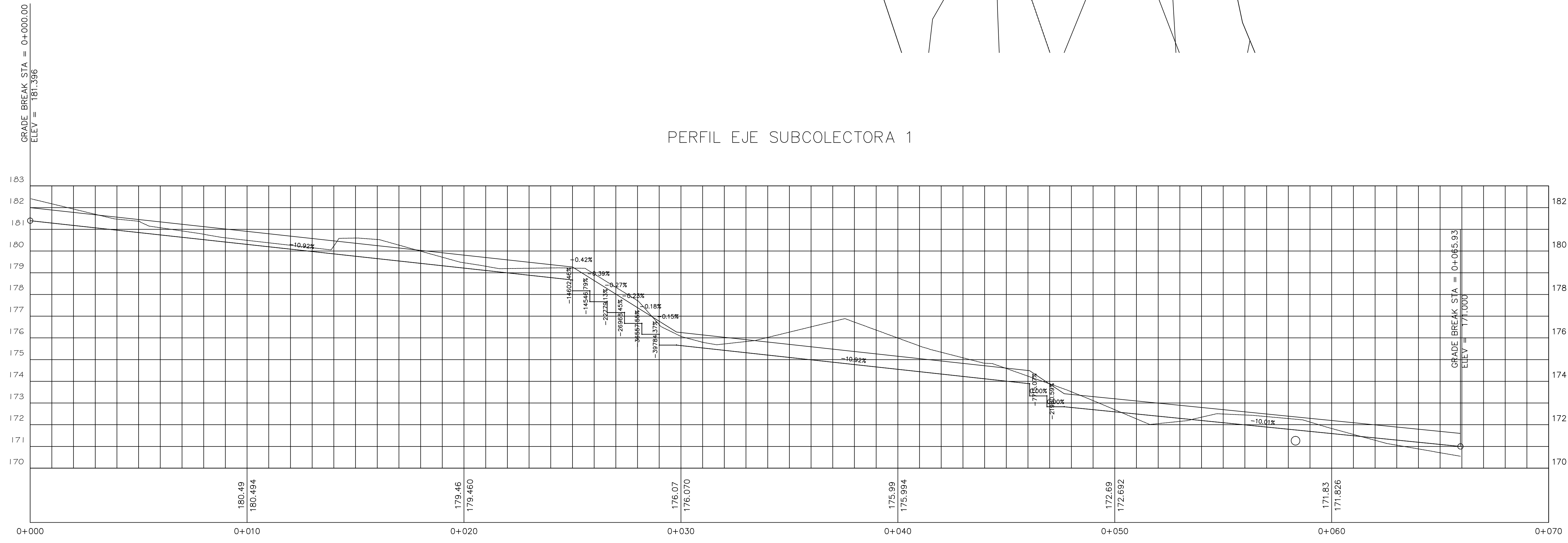
SUBCOLECTORA PLUVIAL Y RESIDUAL  
 Bo. SAN MIGUEL  
 ARCHIVO CAD: "C:\Users\astrid.herrera\Desktop\planimetria subcolectora salcedo.dwg"

ALCANTARILLADO SANITARIO SALCEDO  
 Bo. SAN MIGUEL  
 Provincia Hermanas Mirabal  
 PLANOS PARA SER IMPRESOS EN FORMATO 36" x24"

CÓDIGO	SUBDIVISION	NO. DE PLANO	ESCALA	REVISIÓN
INAPA-ALC	SAL-COL	03	1:200	A



PERFIL EJE SUBCOLECTORA 1



REV	FECHA (D/M/A)	DESCRIPCIÓN DE REVISIÓN	No. ARCHIVOS DE REFERENCIA	ARCHIVOS DE REFERENCIA
0	07/11/2018			

REPÚBLICA DOMINICANA  
**INSTITUTO NACIONAL DE AGUAS POTABLES Y ALCANTARILLADOS**  
 DIRECCIÓN DE INGENIERÍA  
 DEPARTAMENTO DISEÑO DE SISTEMAS DE ALCANTARILLADOS

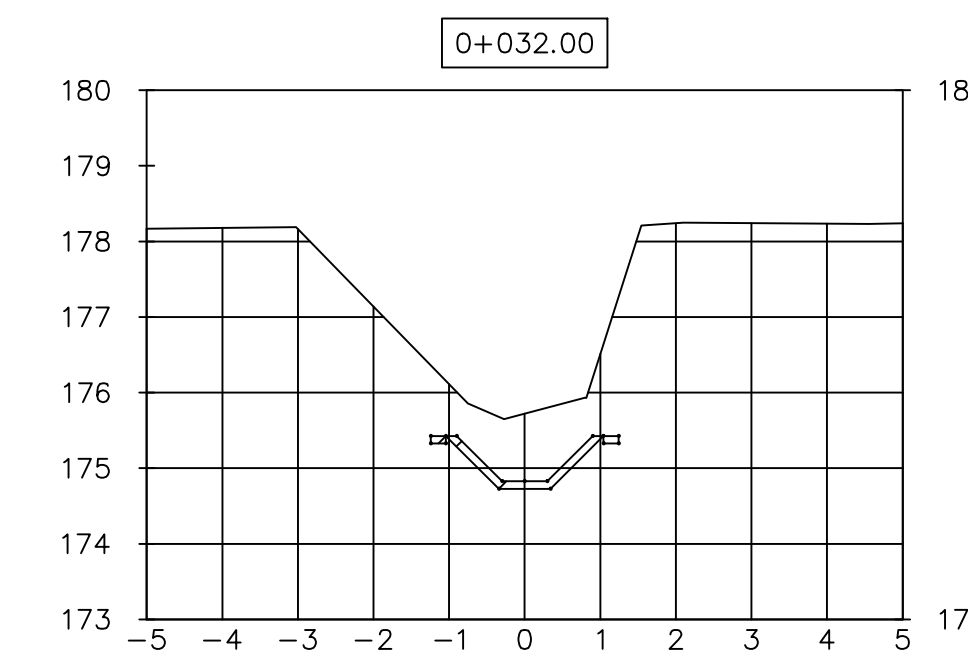
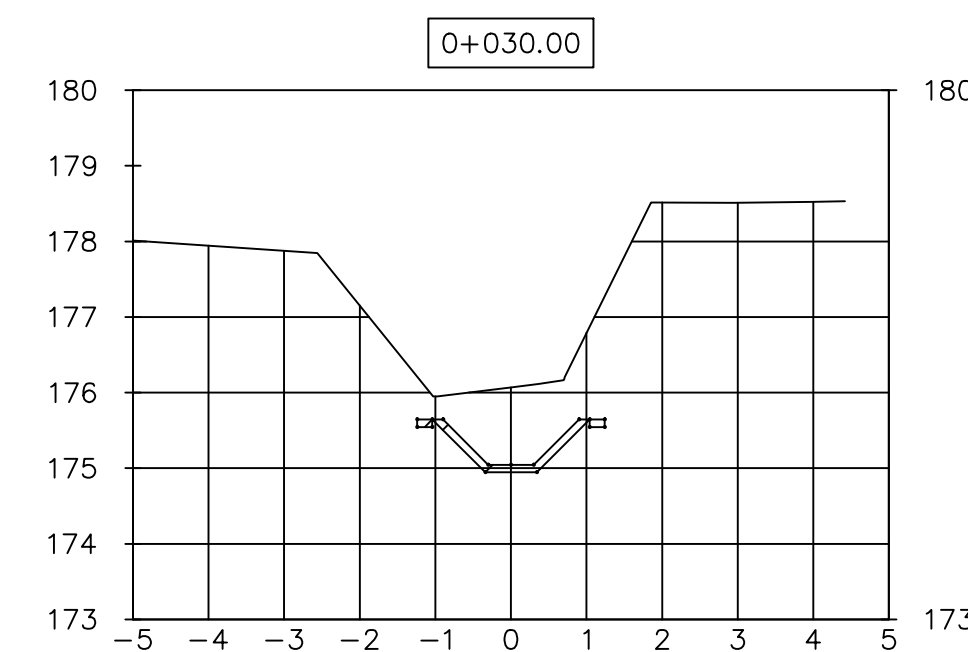
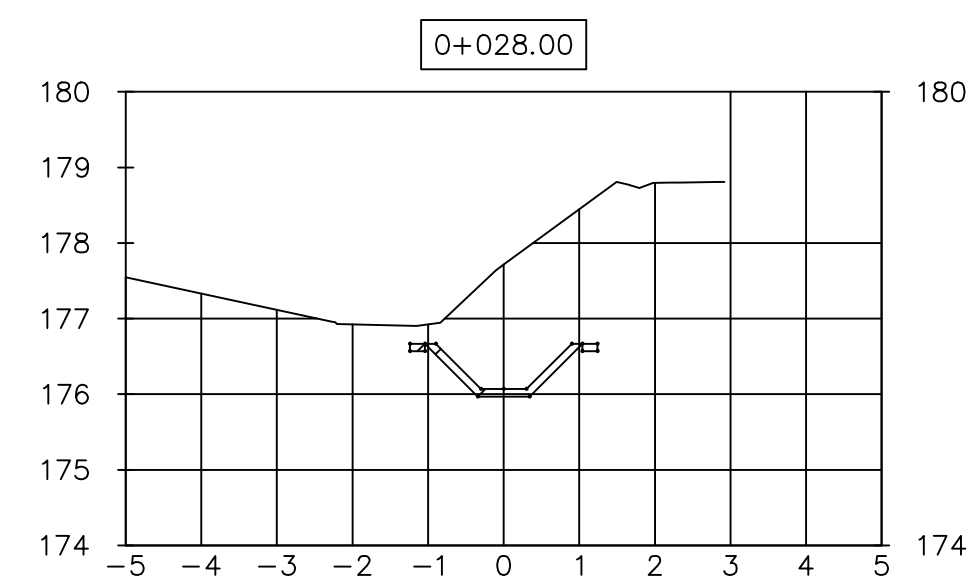
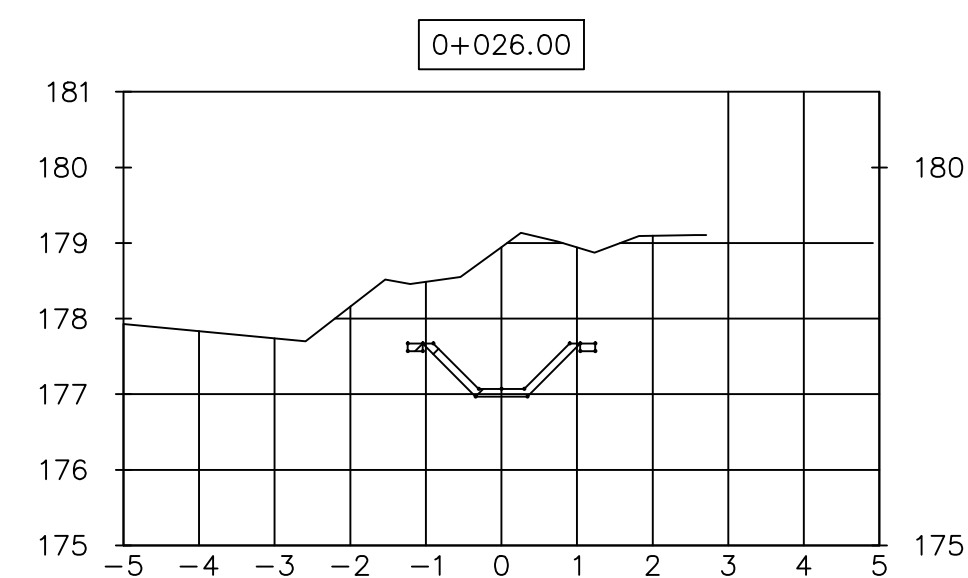
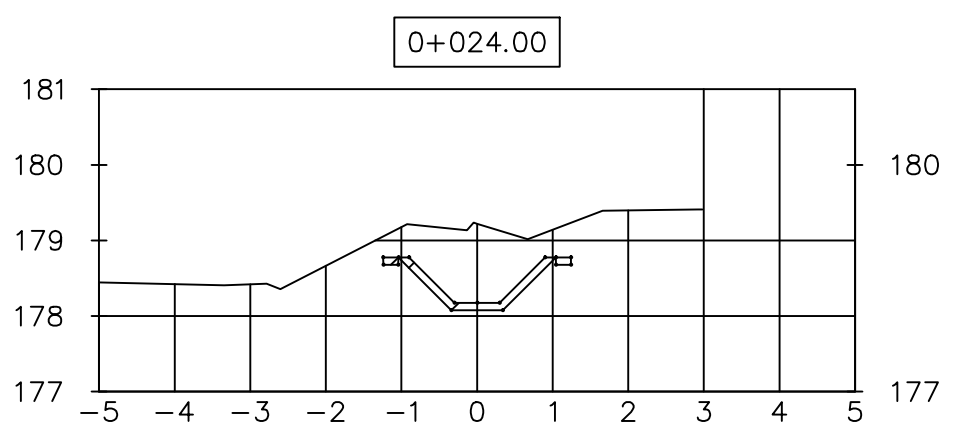
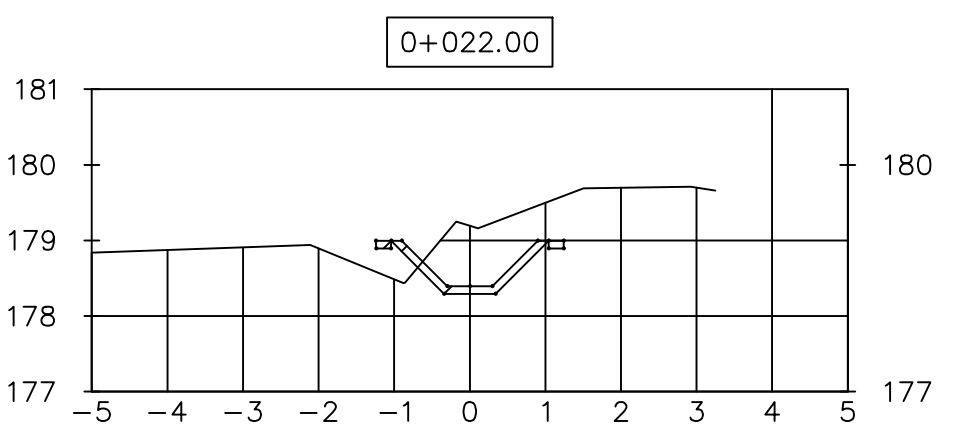
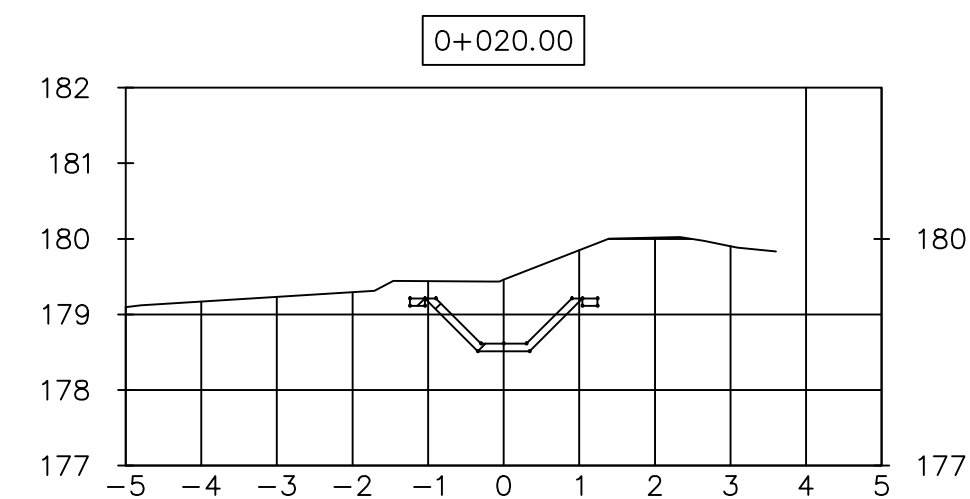
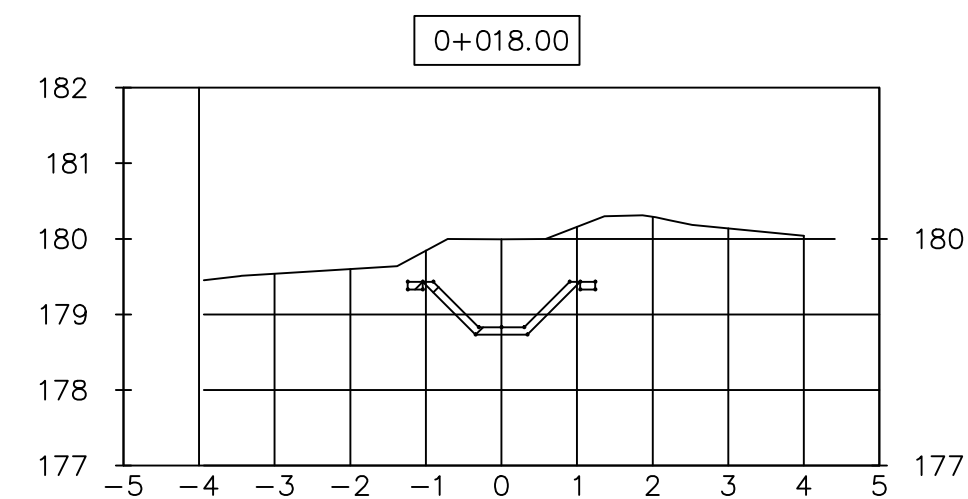
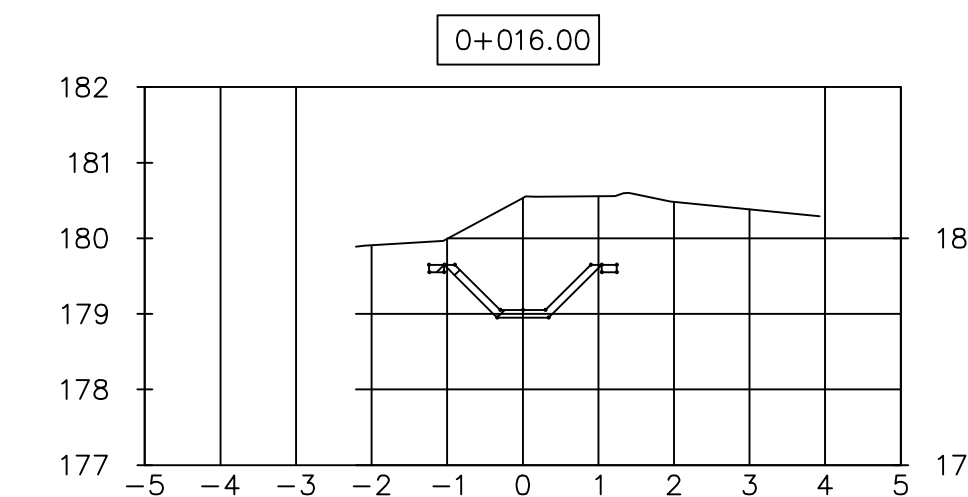
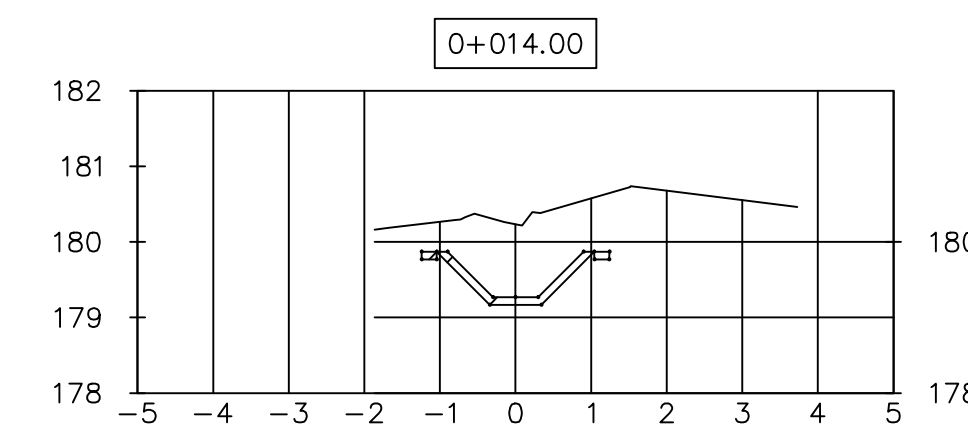
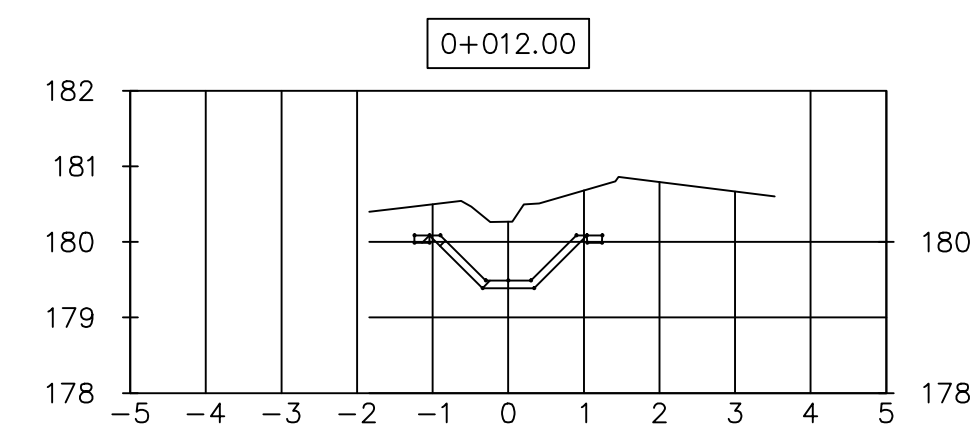
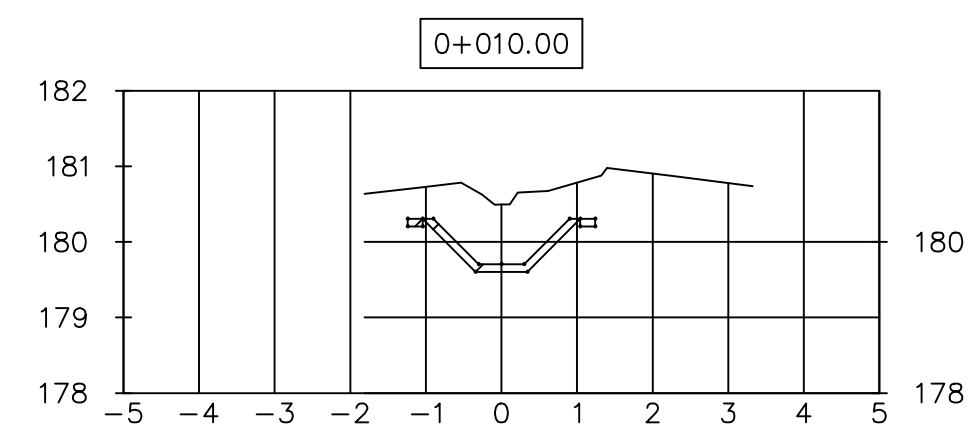
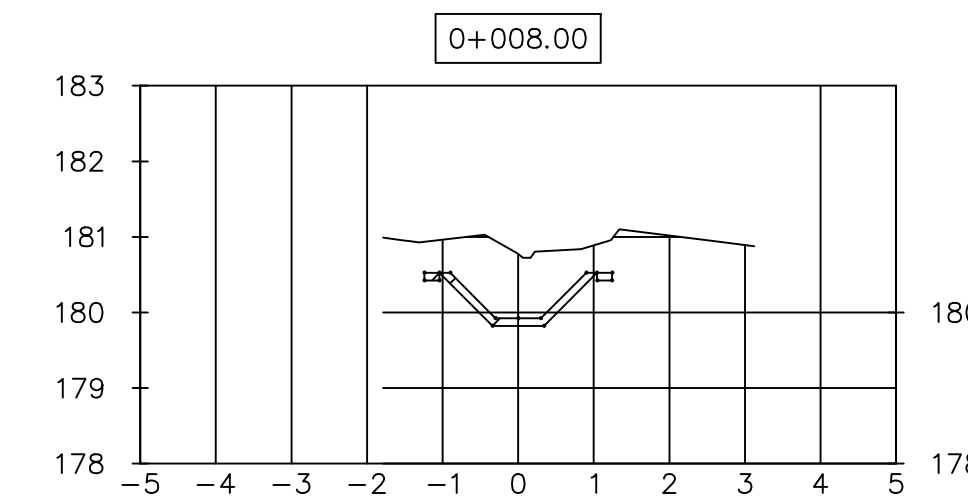
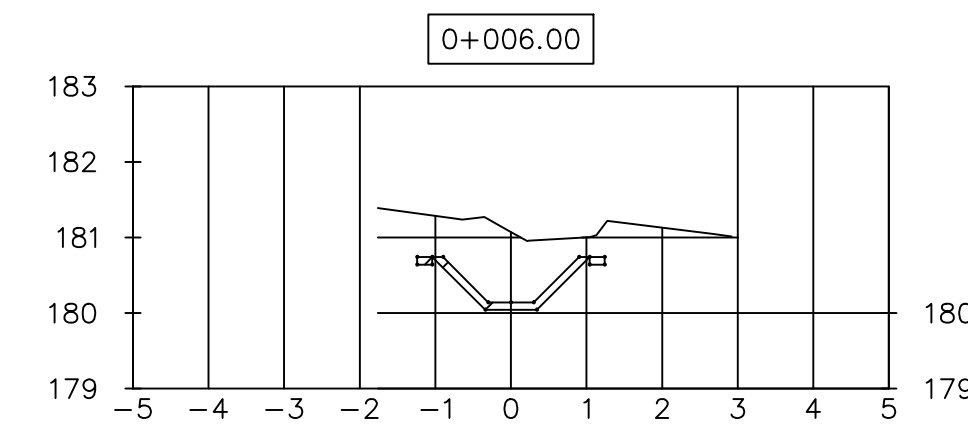
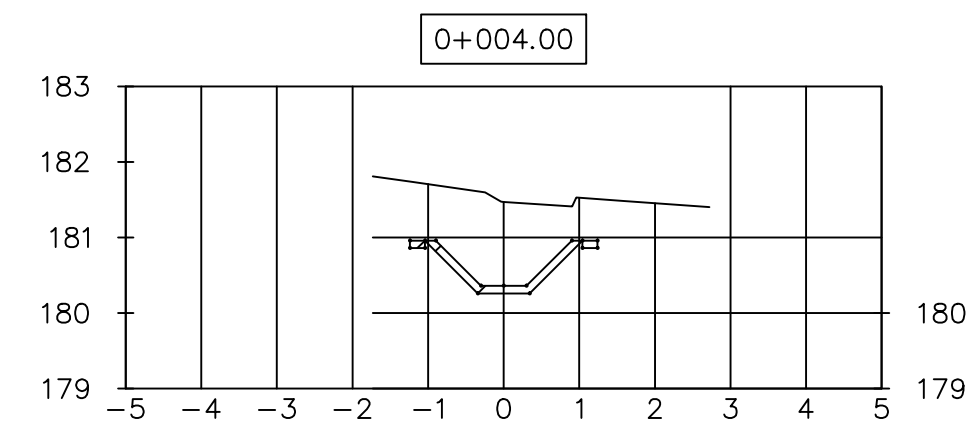
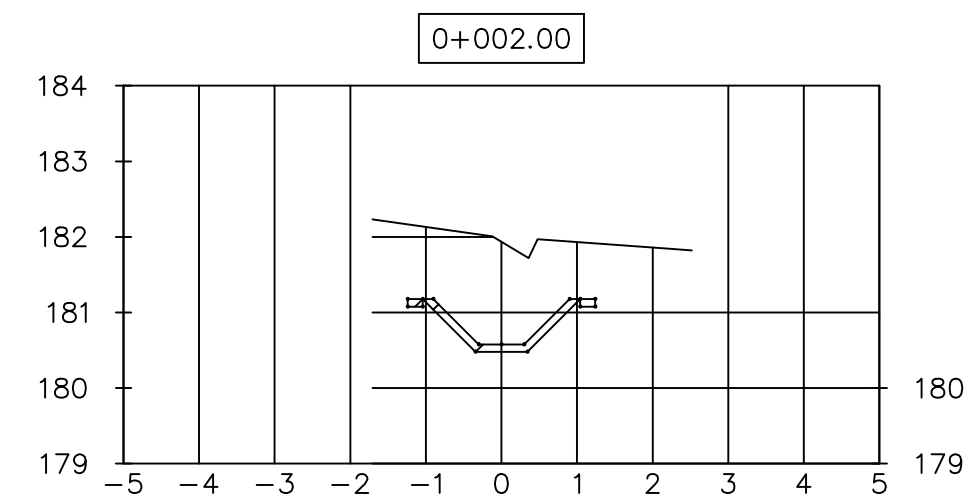
PREPARADO POR:	
DISEÑO: Ing. Rhaisa Ortega	DIBUJO: Astrid C. Herrera
CÁLULO: Ing. Rhaisa Ortega	VISTO: Shirley Marciano Peris
APROBADO: Ing. Alan Vázquez Ventura	APROBADO: Ing. Pedro De Jesus Rodriguez

**SUBCOLECTORA PLUVIAL Y RESIDUAL**  
 Bo. SAN MIGUEL

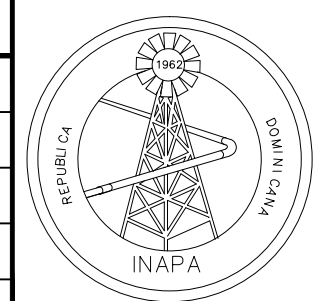
ARCHIVO CAD: "C:\Users\astrid.herrera\Desktop\igi\planimetria subcolectora salcedo.dwg"

SISTEMA SANEAMIENTO SALCEDO SOLUCION SANITARIA SECTORES RABO DURO Y SAN MIGUEL PROVINCIA HERMANAS MIRABAL				
PLANOS PARA SER IMPRESOS EN FORMATO 36" x24"				
CÓDIGO	SUBDIVISIÓN	NO. DE PLANO	ESCALA	REVISIÓN
INAPA-ALC	SAL-COL	04	1:200	A

SECCIONES TRANSVERSALES  
CANALETA BARRIO SAN MIGUEL



REV.	FECHA (D/M/A)	DESCRIPCIÓN DE REVISIÓN	Nº. ARCHIVOS DE REFERENCIA	ARCHIVOS DE REFERENCIA
0	07/11/2018			

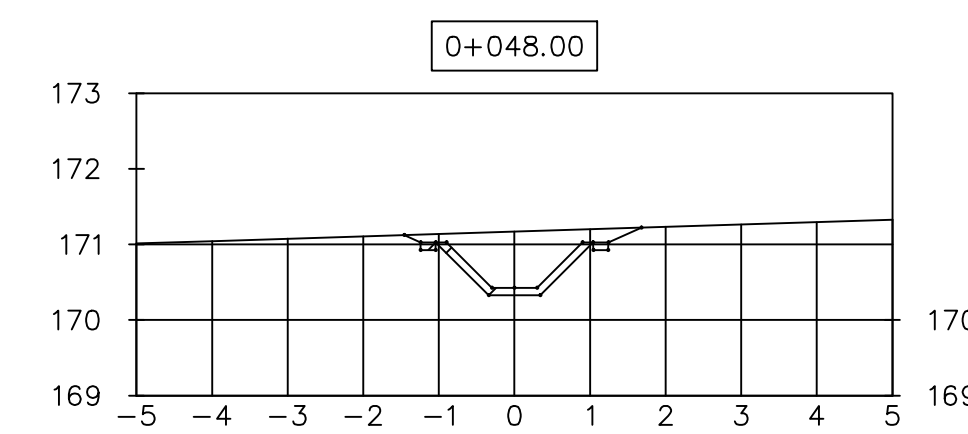
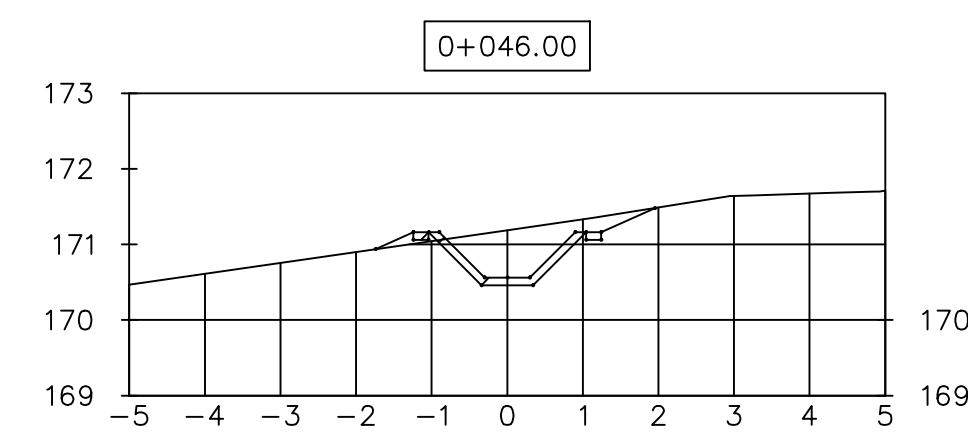
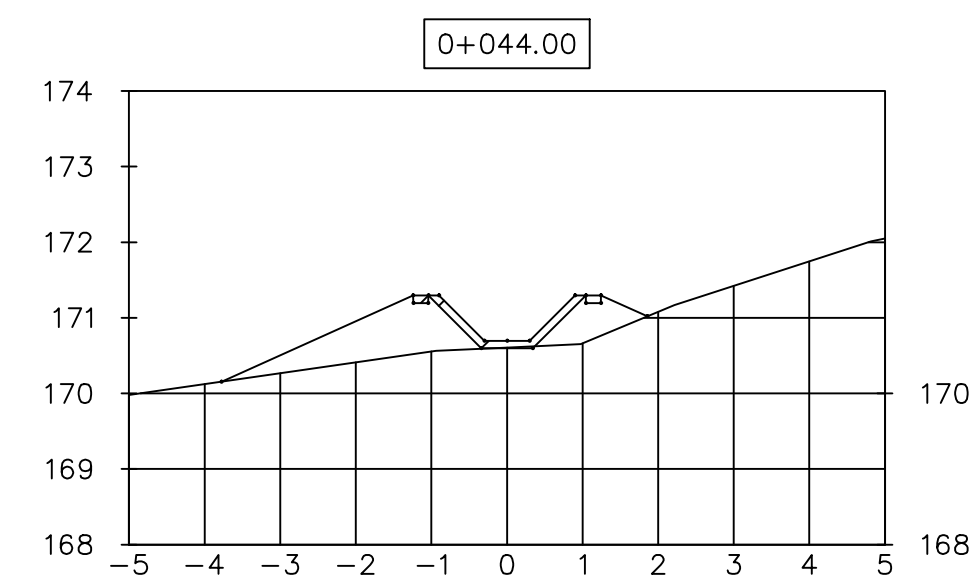
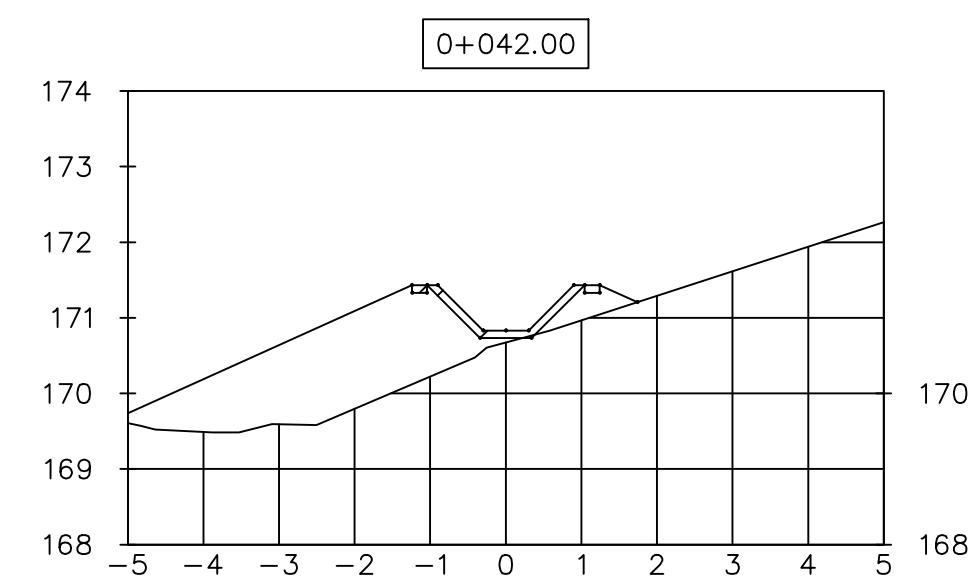
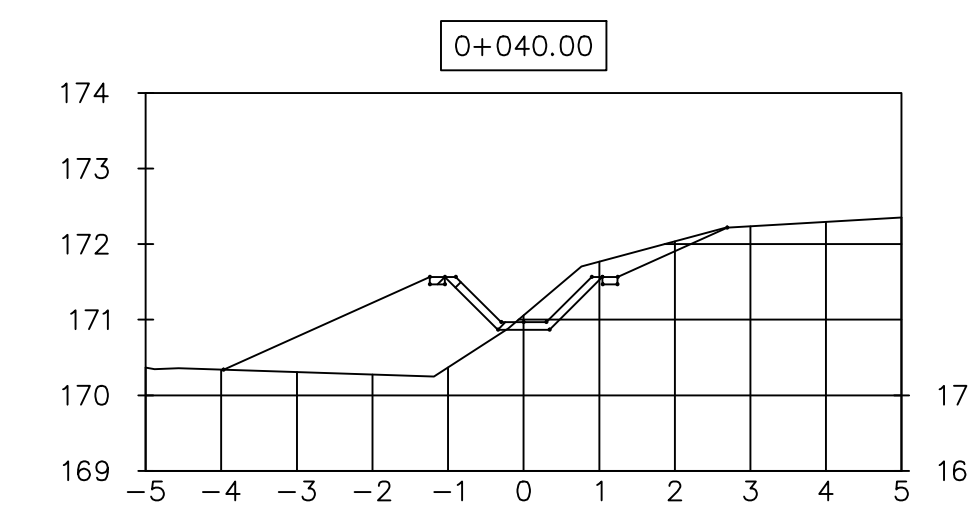
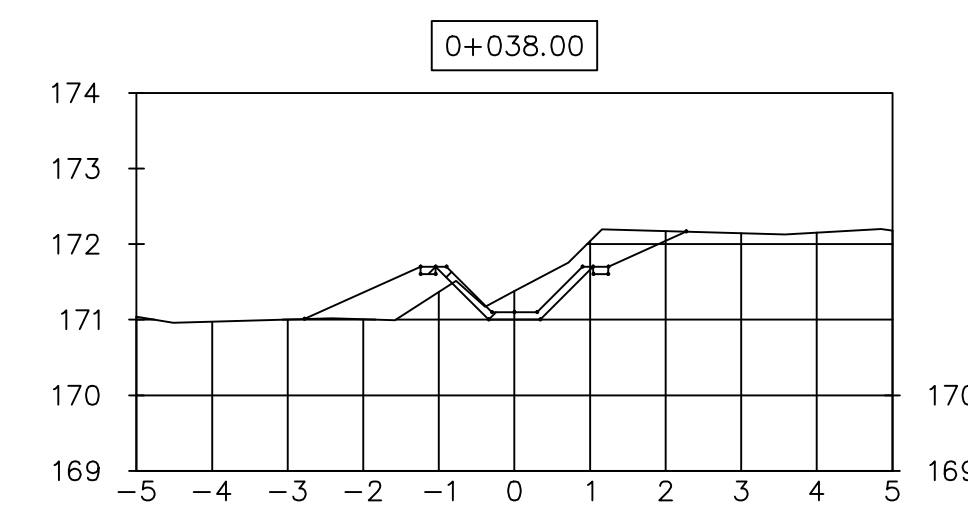
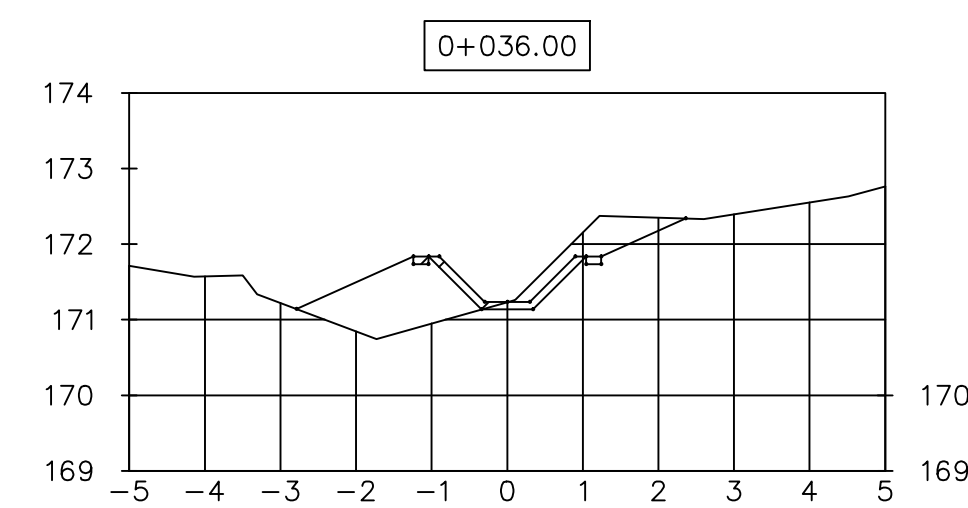
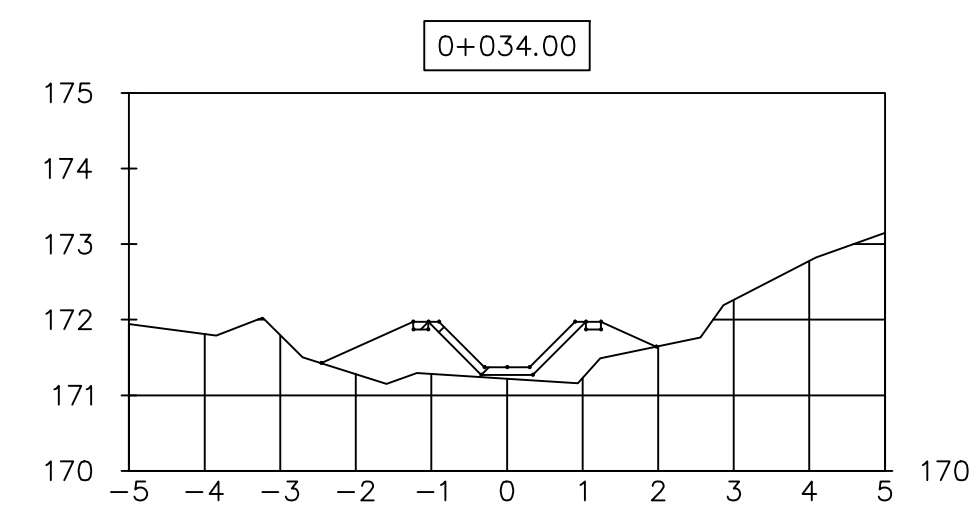
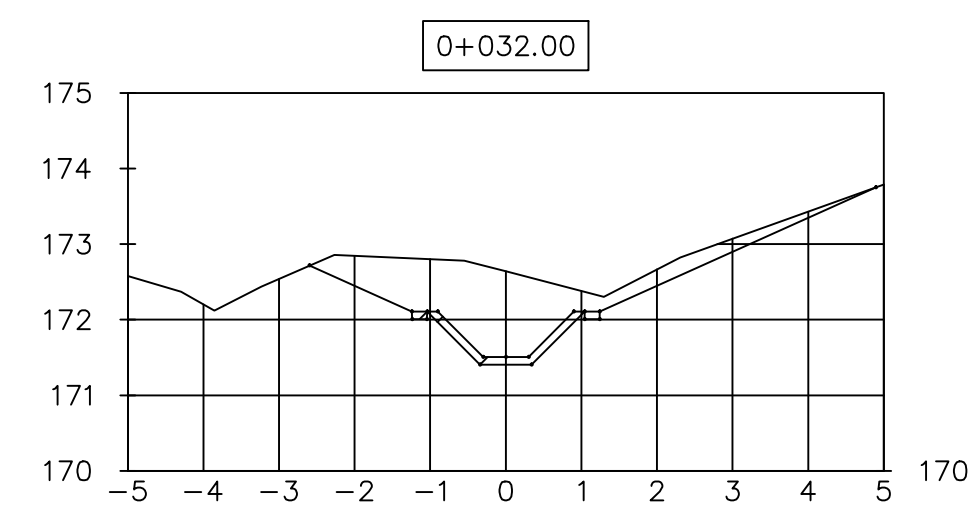
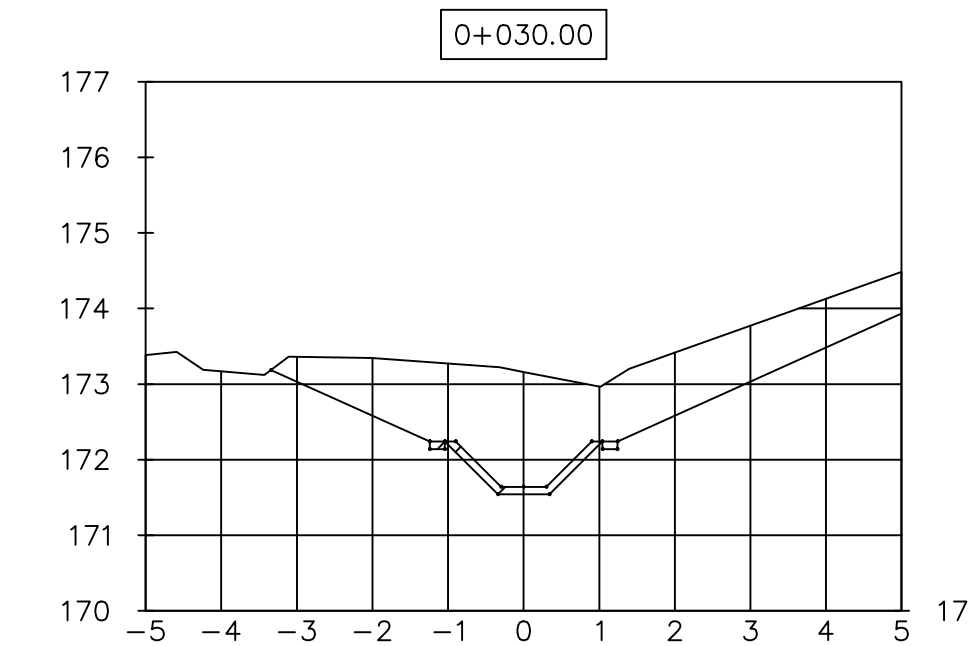
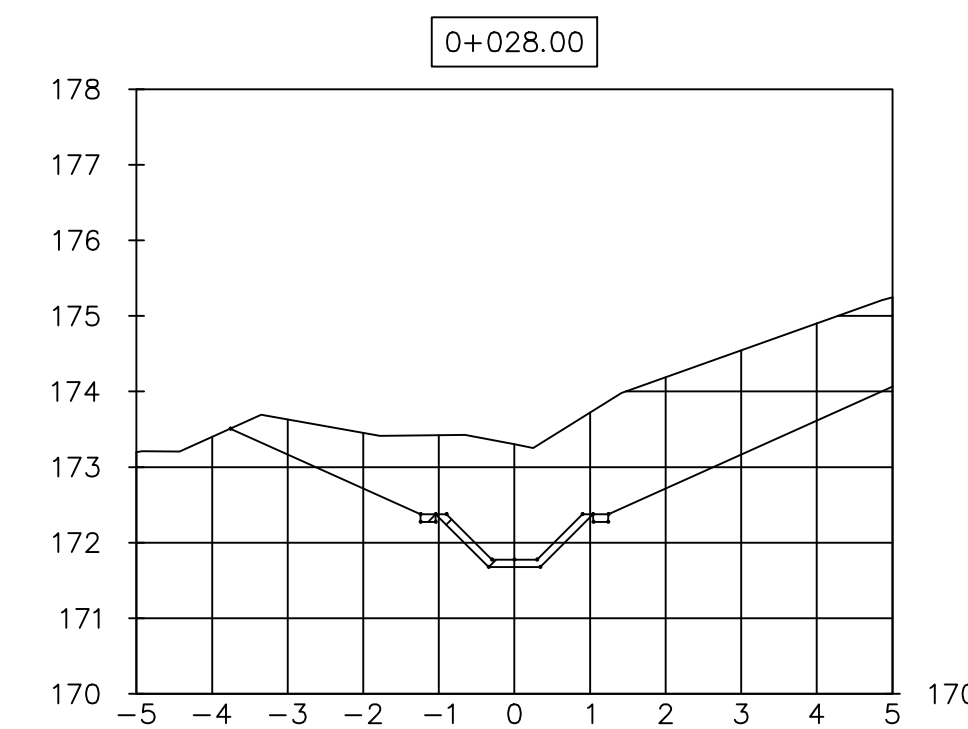
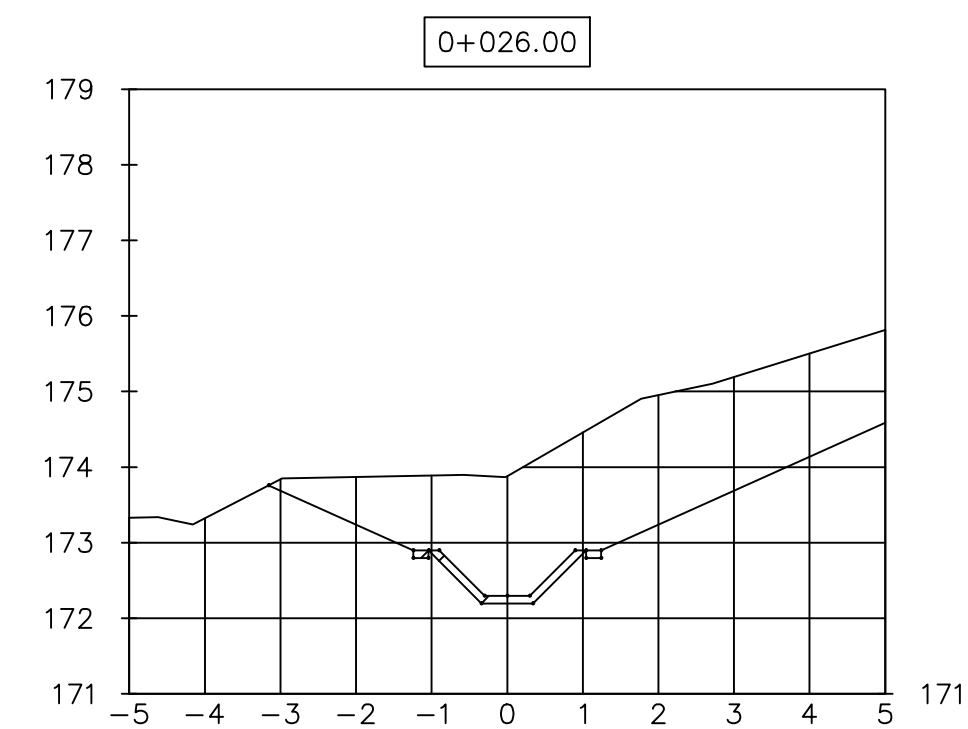
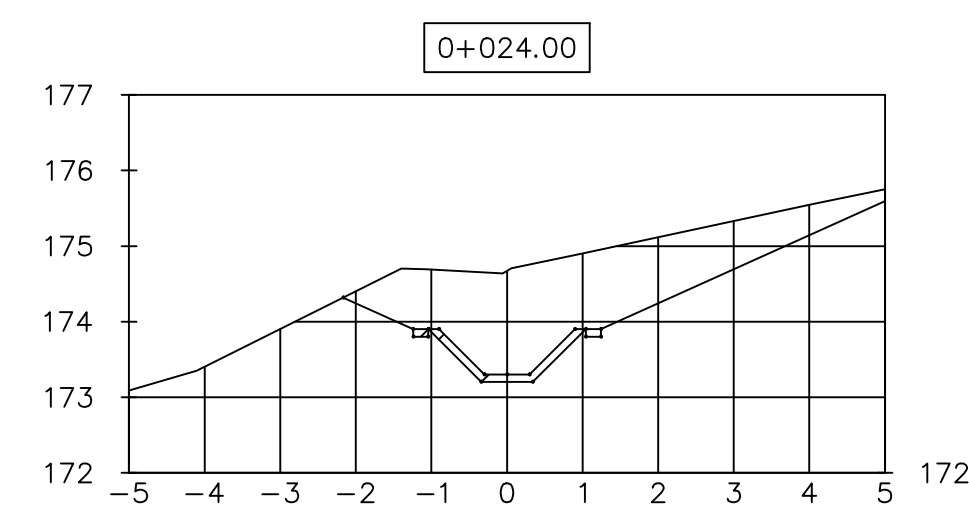
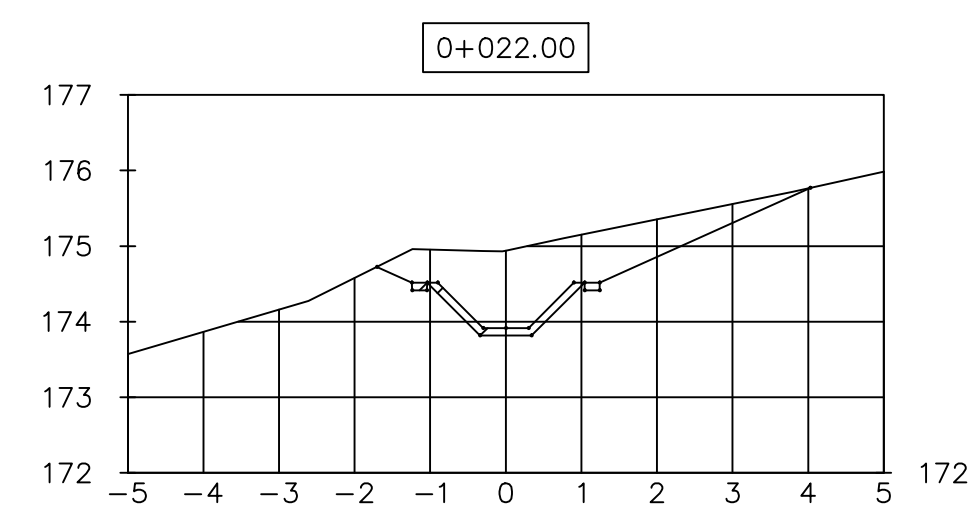
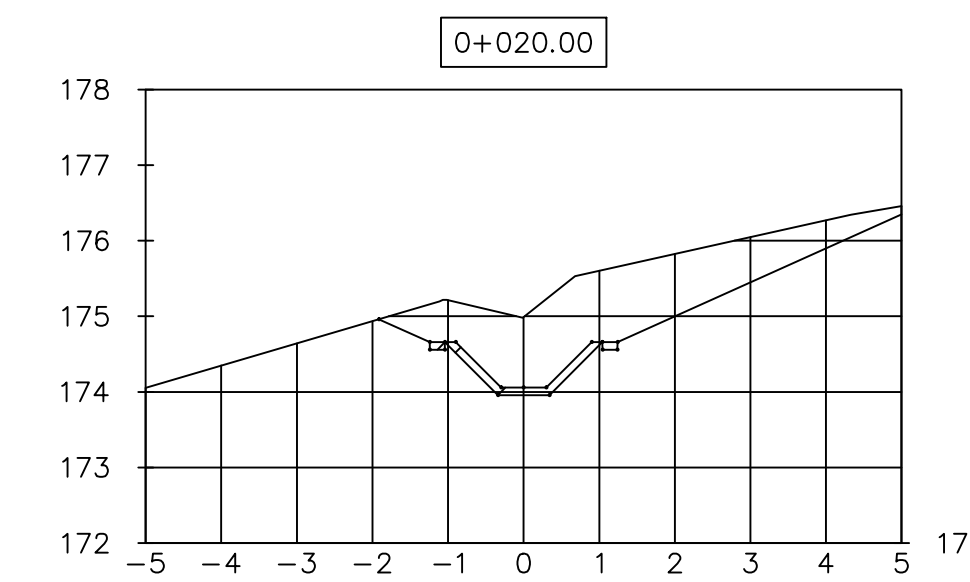
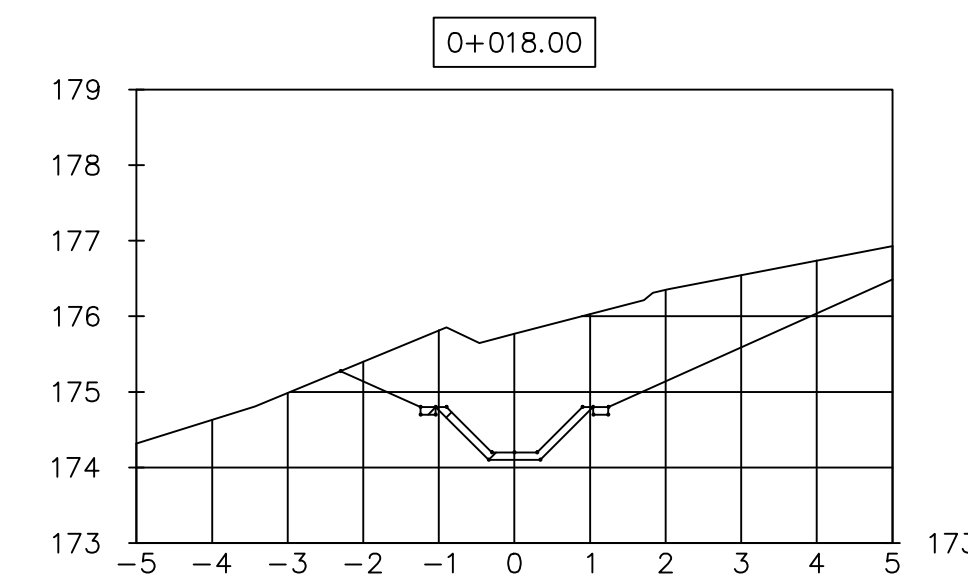
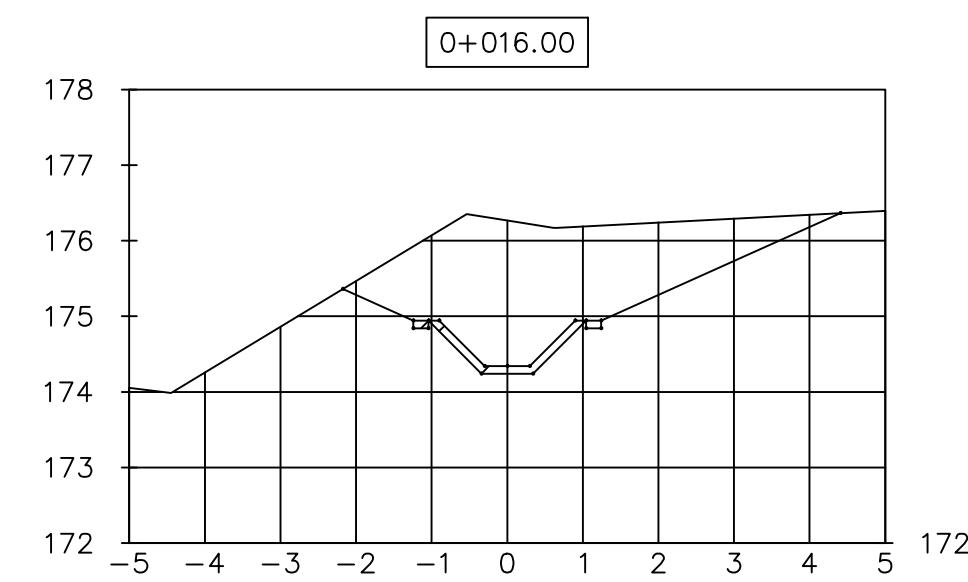
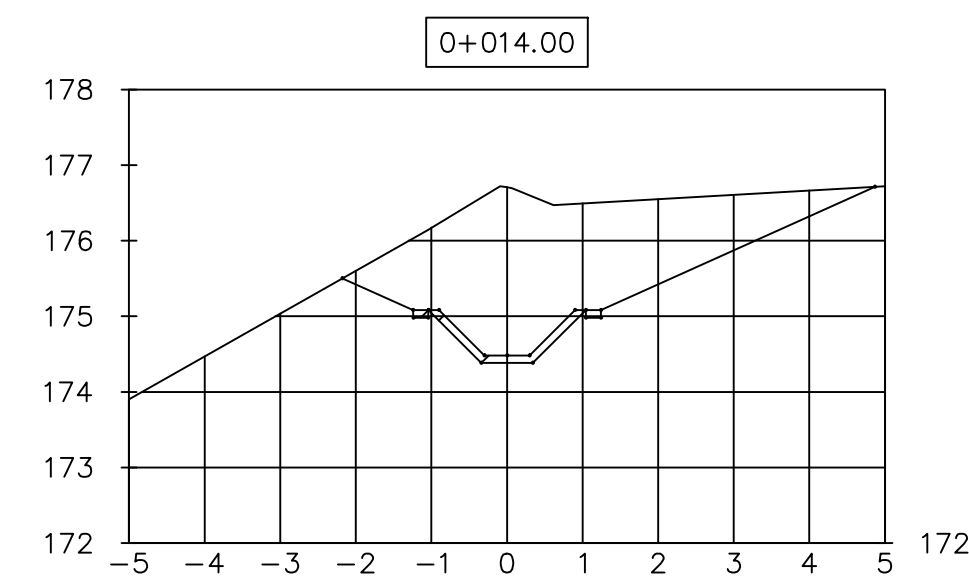
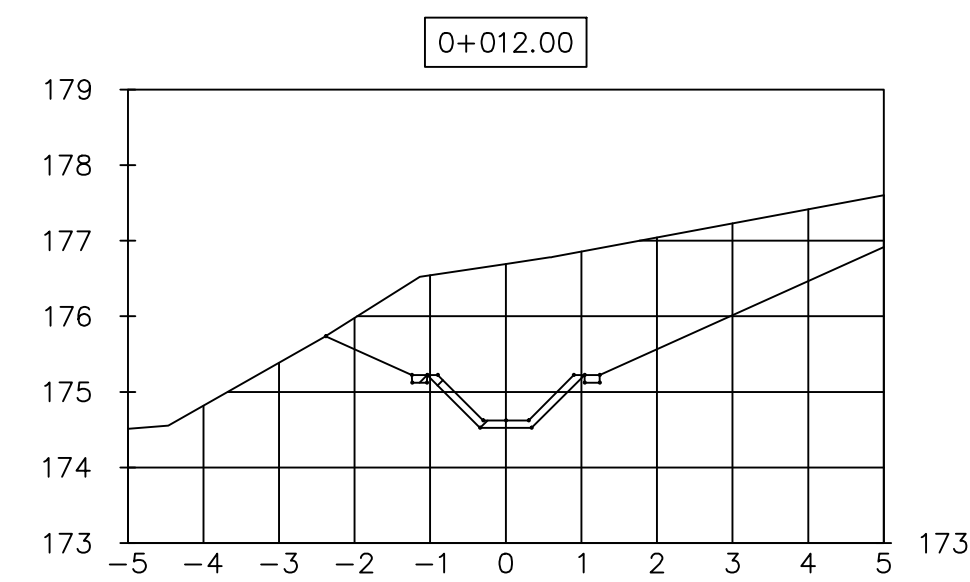
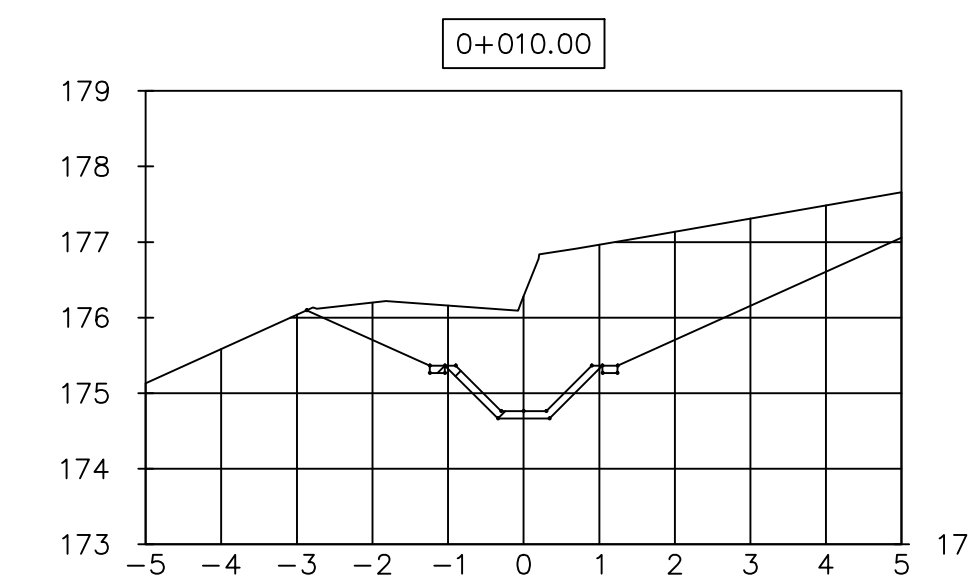
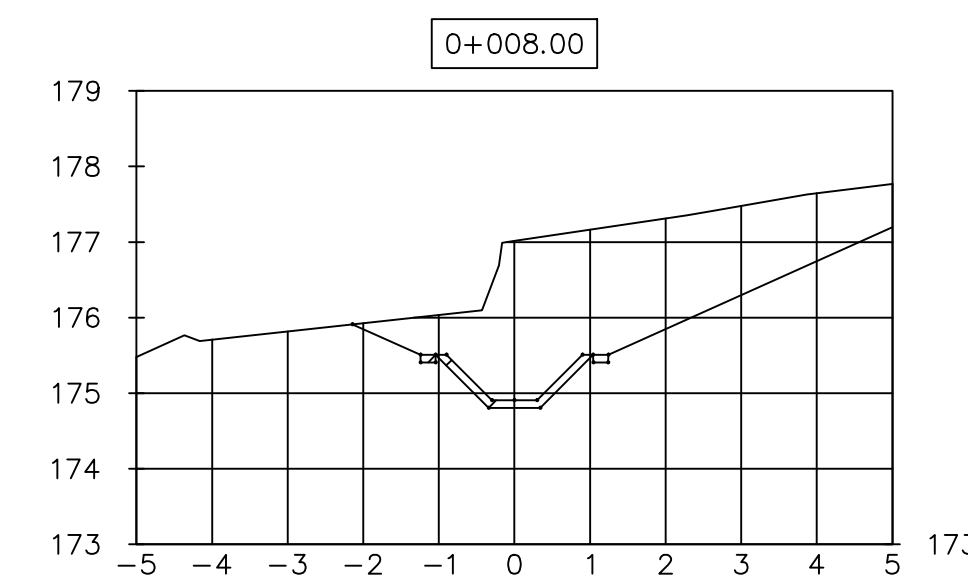
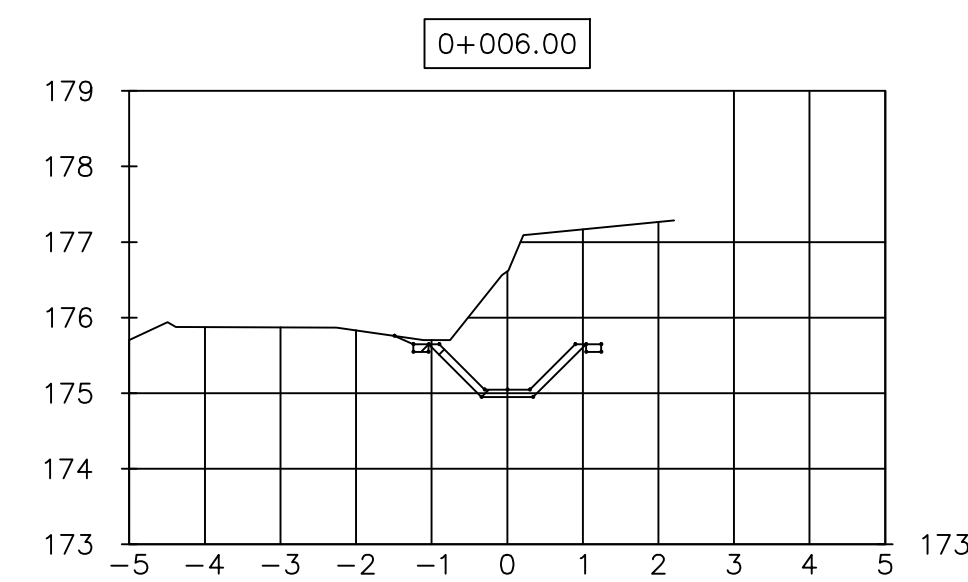
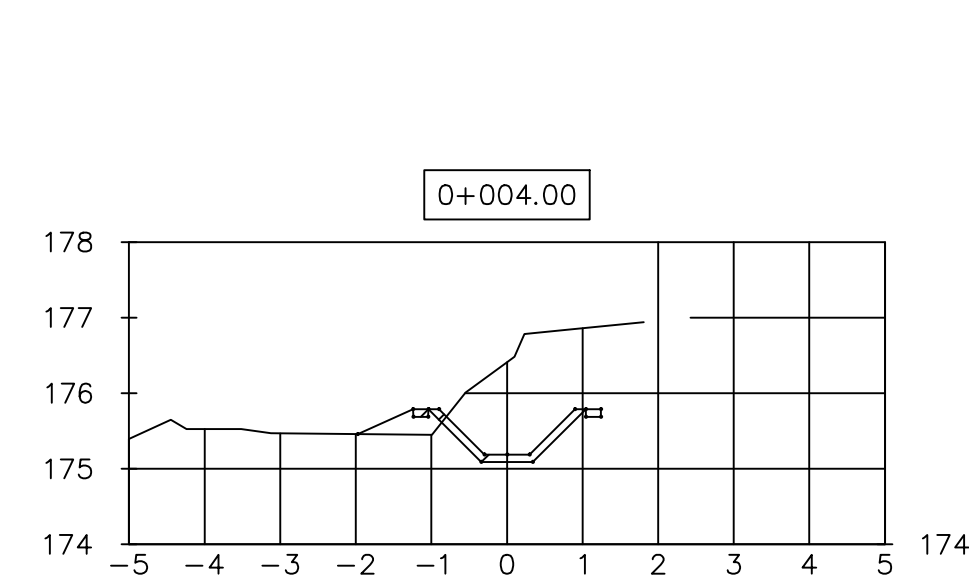
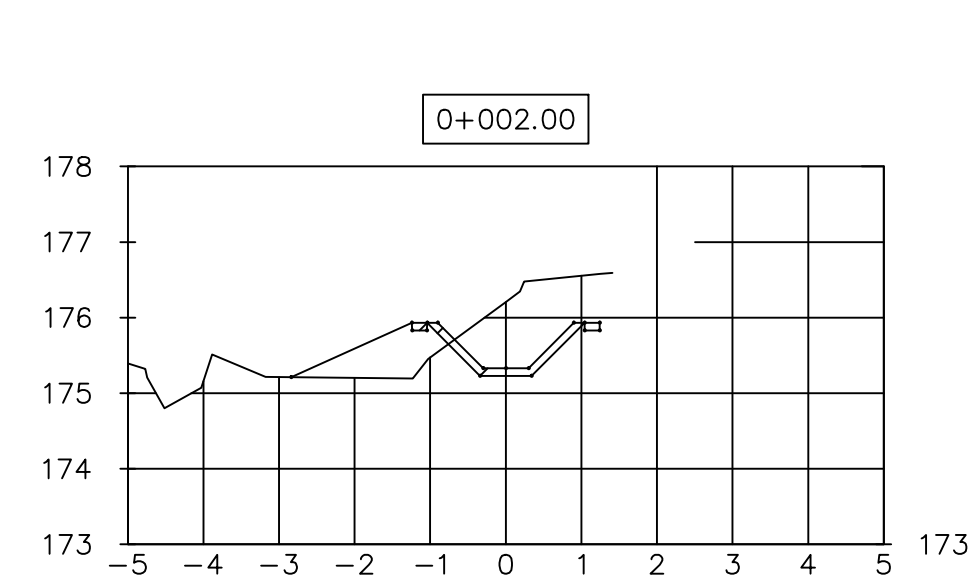


REPÚBLICA DOMINICANA  
**INSTITUTO NACIONAL DE AGUAS POTABLES Y ALCANTARILLADOS**  
DIRECCIÓN DE INGENIERÍA  
DEPARTAMENTO DISEÑO DE SISTEMAS DE ALCANTARILLADOS

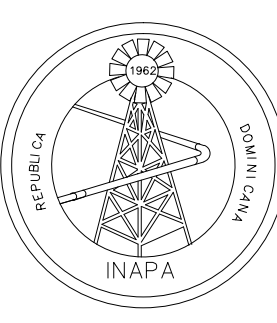
PREPARADO POR:	
DISEÑO: Ing. Rhaisa Ortega	DIBUJO: Astrid C. Herrera
CÁLCULO: Ing. Rhaisa Ortega	VISTO: Shirley Marciano Peris
APROBADO: Ing. Alan Vázquez Ventura	APROBADO: Ing. Pedro De Jesus Rodriguez

SECCIONES TRANSVERSALES CANALETA Bo. SAN MIGUEL	
ARCHIVO CAD: "C:\Users\astrid.herrera\Desktop\planimetria subcolectora salcedo.dwg"	

SISTEMA SANEAMIENTO SALCEDO SOLUCION SANITARIA SECTORES RABO DURO Y SAN MIGUEL PROVINCIA HERMANAS MIRABAL				
PLANOS PARA SER IMPRESOS EN FORMATO 36" x24"				
CÓDIGO	SUBDIVISIÓN	NO. DE PLANO	ESCALA	REVISIÓN
INAPA-ALC	SAL-COL	5	1:200	A



REV	FECHA (D/M/A)	DESCRIPCIÓN DE REVISIÓN	No. ARCHIVOS DE REFERENCIA	ARCHIVOS DE REFERENCIA
0	07/11/2018			



REPÚBLICA DOMINICANA  
**INSTITUTO NACIONAL DE AGUAS POTABLES Y ALCANTARILLADOS**  
DIRECCIÓN DE INGENIERÍA  
DEPARTAMENTO DISEÑO DE SISTEMAS DE ALCANTARILLADOS

PREPARADO POR:

DISEÑO: Ing. Rhaisa Ortega CÁLCULO: Ing. Rhaisa Ortega APROBADO: Ing. Alan Vásquez Ventura	DIBUJO: Astrid C. Herrera VISTO: Shirley Marciano Perls APROBADO: Ing. Pedro De Jesus Rodriguez
---	--

SECCIONES TRANSVERSALES  
CANALETA RABO DURO

SISTEMA SANEAMIENTO SALCEDO  
SOLUCIÓN SANITARIA SECTORES RABO  
DURO Y SAN MIGUEL  
PROVINCIA HERMANAS MIRABAL

PLANOS PARA SER IMPRESOS EN FORMATO 36" x24"

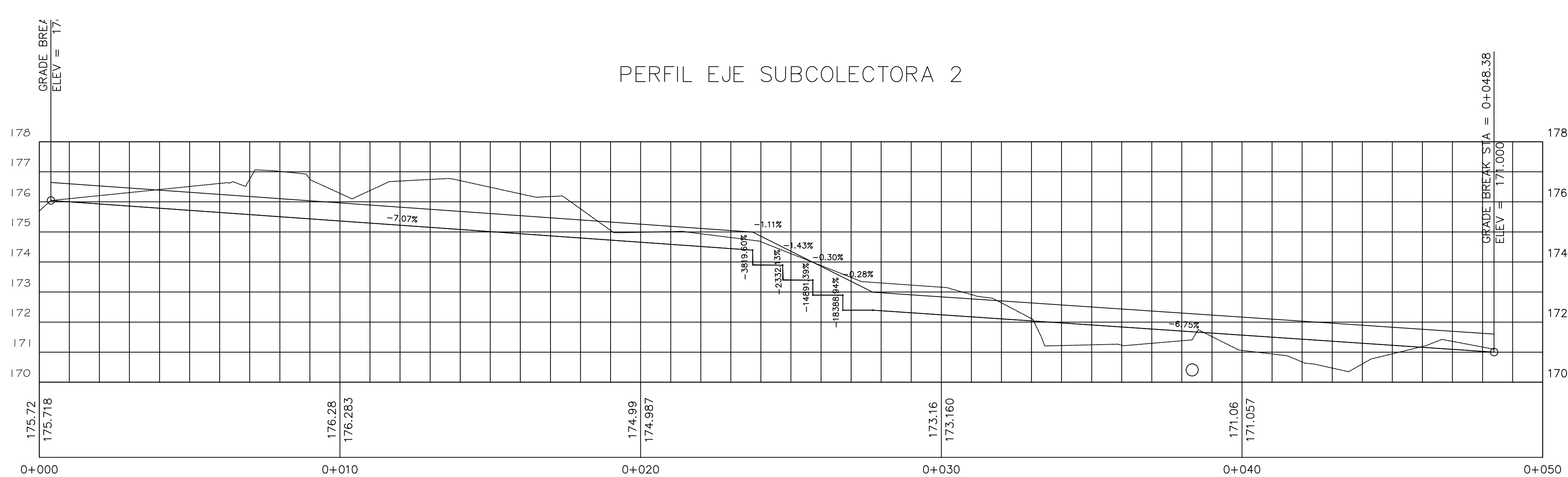
CÓDIGO	SUBDIVISIÓN	NO. DE PLANO	ESCALA	REVISIÓN
INAPA-ALC	SAL-COL	08	1:200	A

ARCHIVO CAD: "C:\Users\astrid.herrera\Desktop\planimetría subcolectora salcedo.dwg"





PERFIL EJE SUBCOLECTORA 2



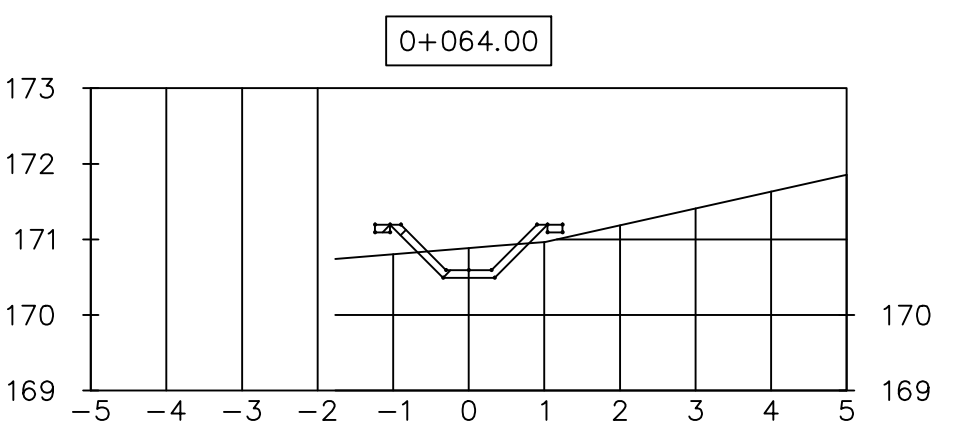
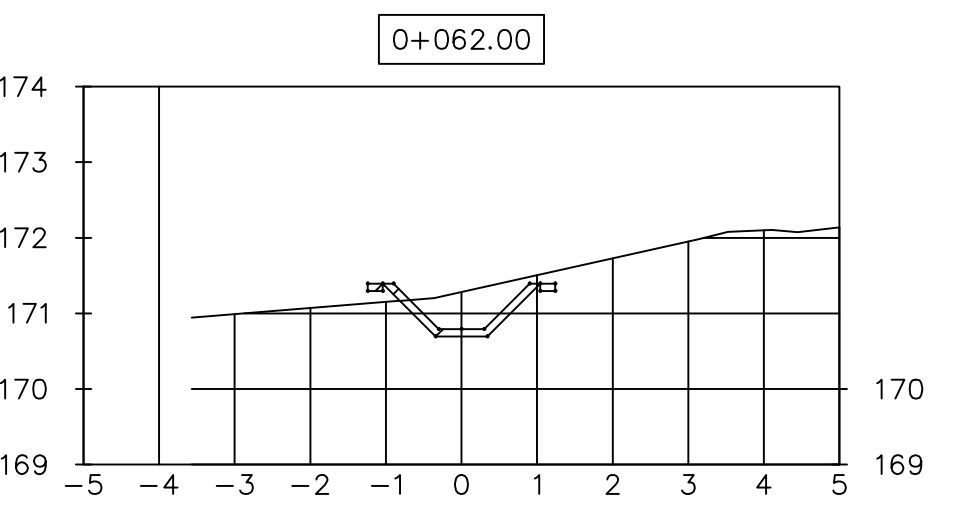
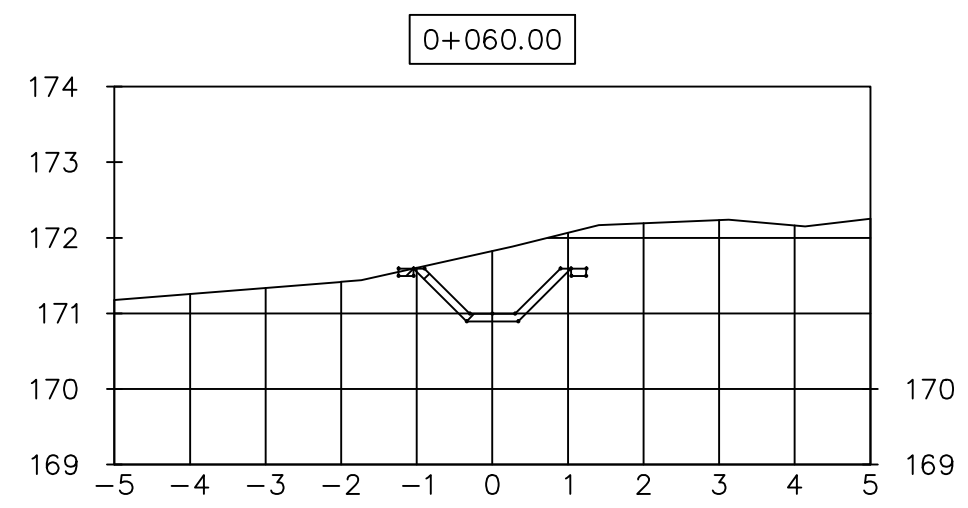
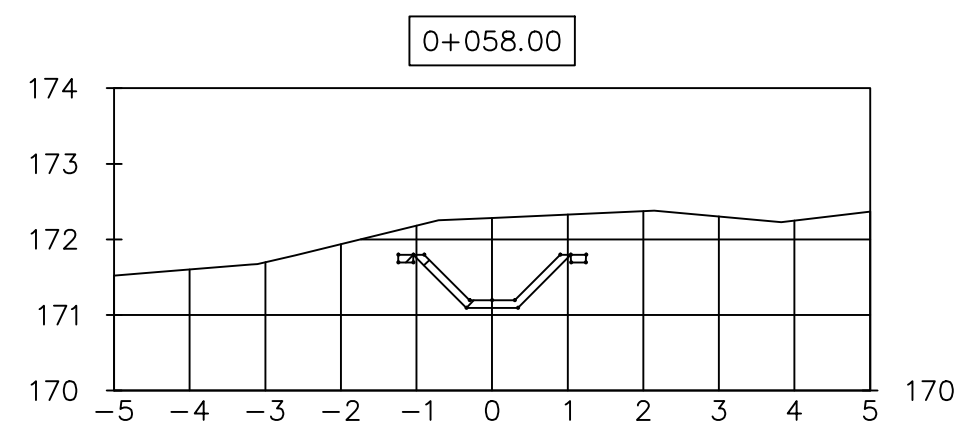
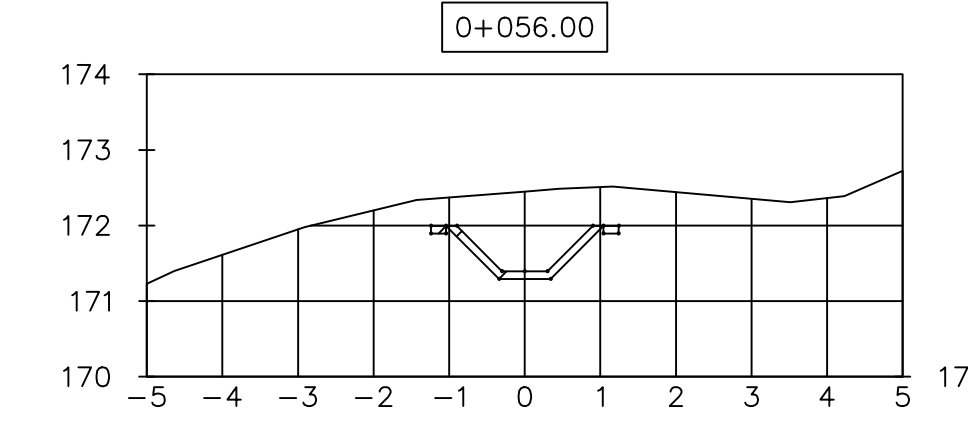
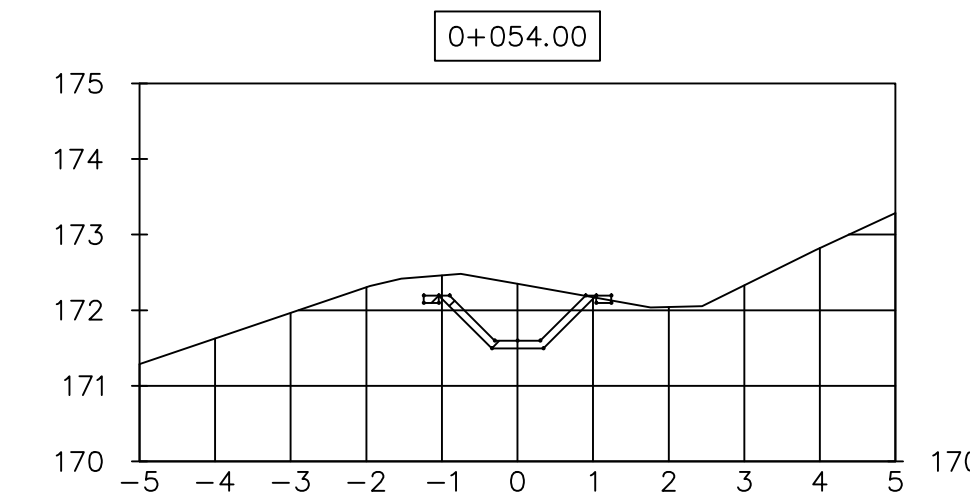
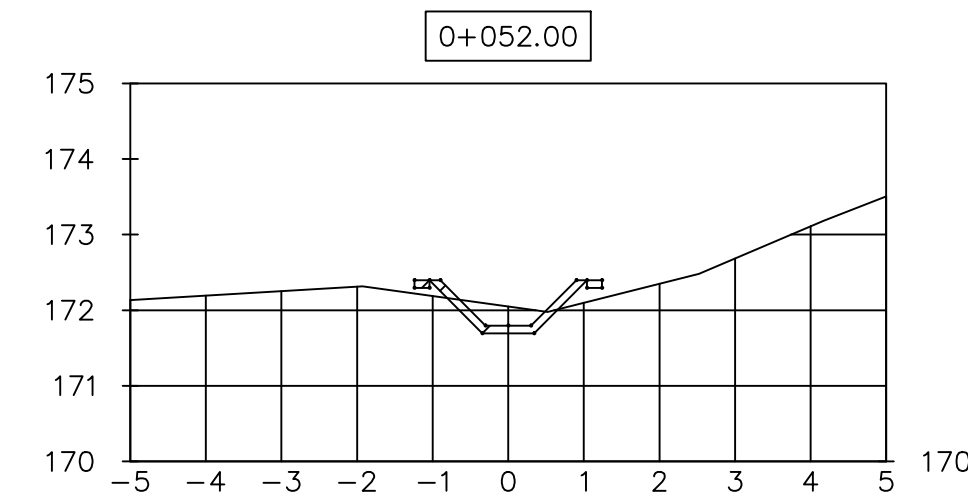
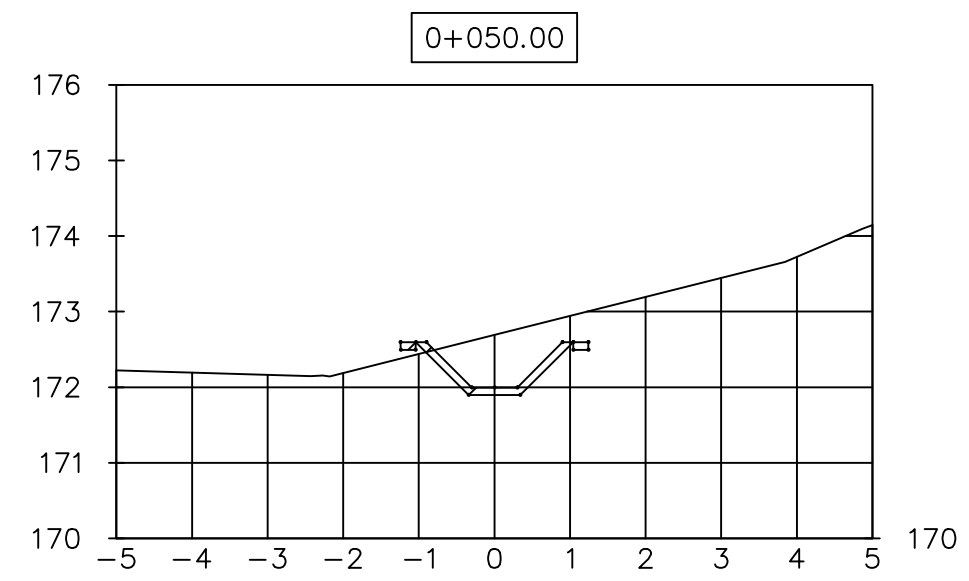
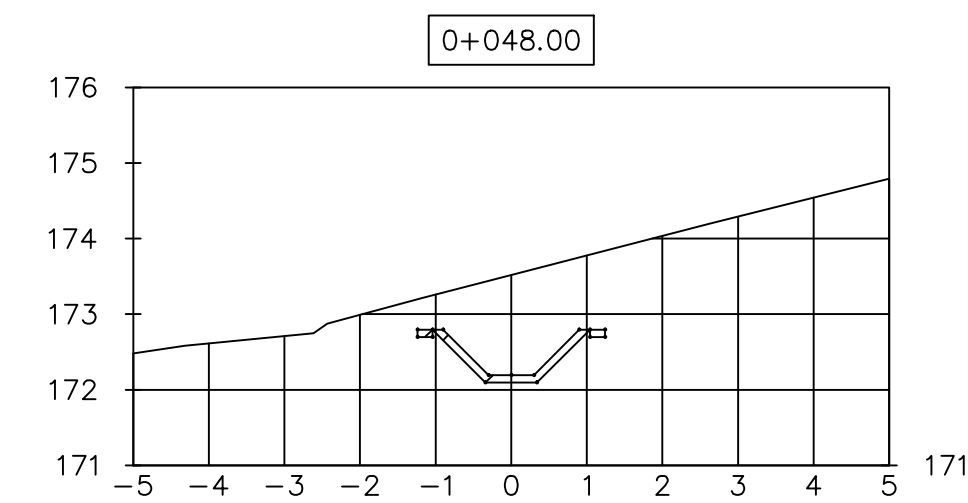
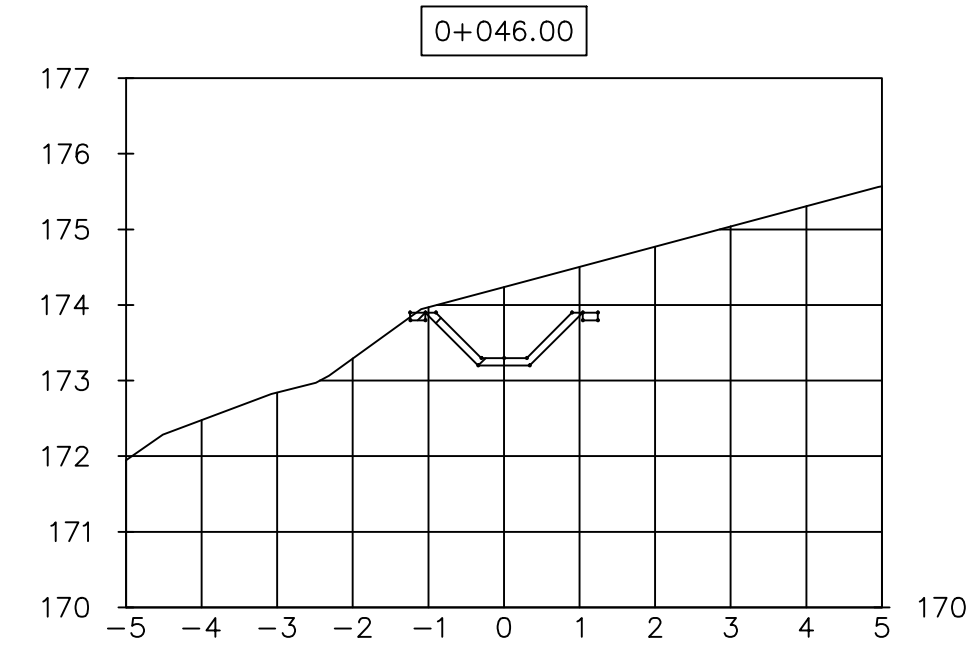
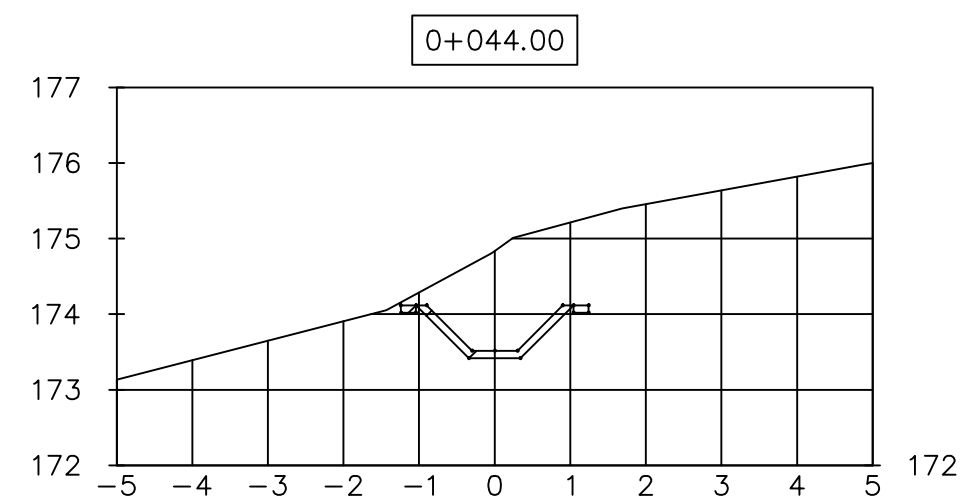
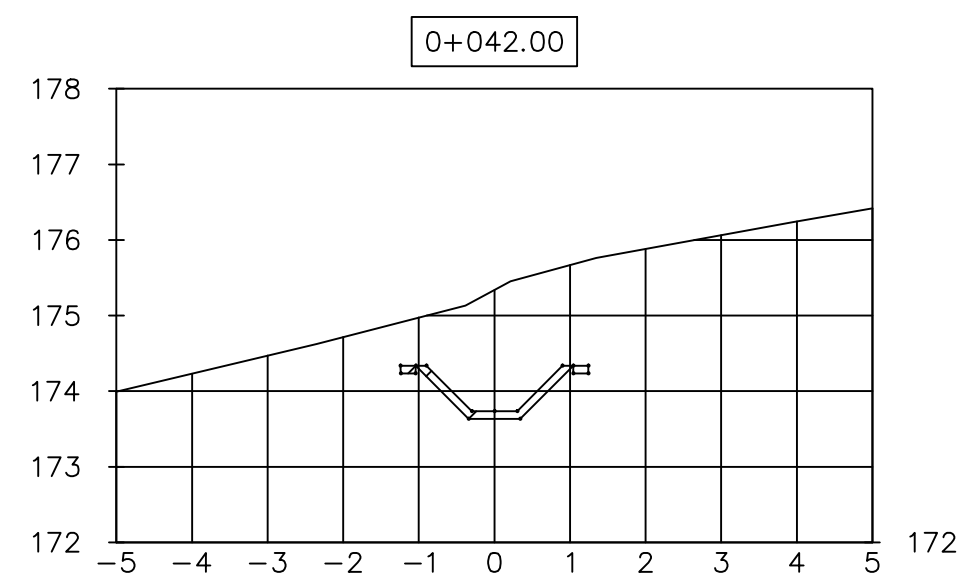
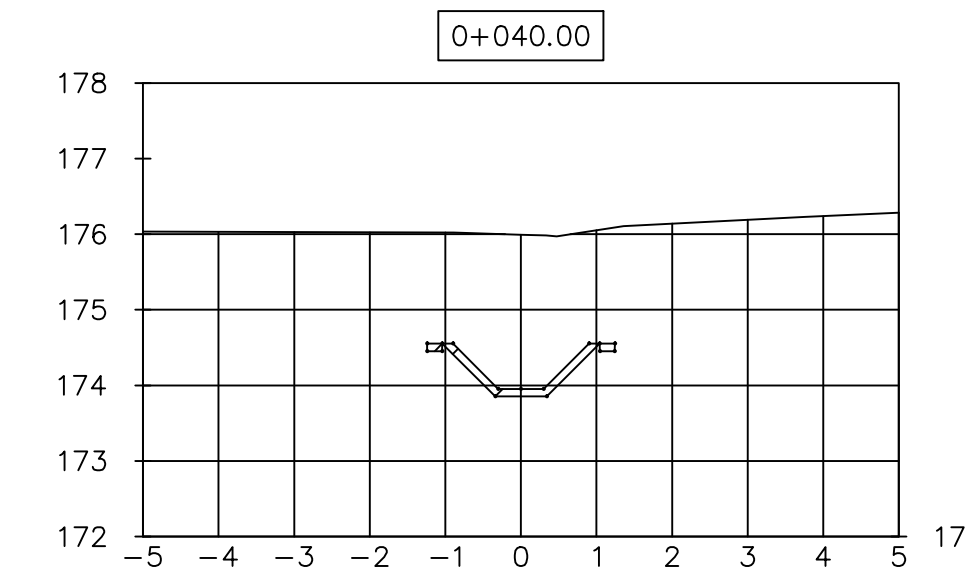
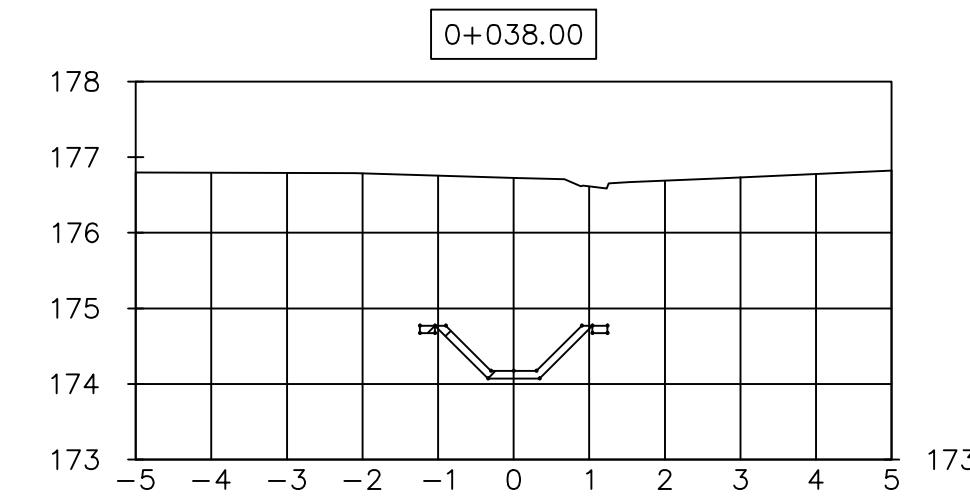
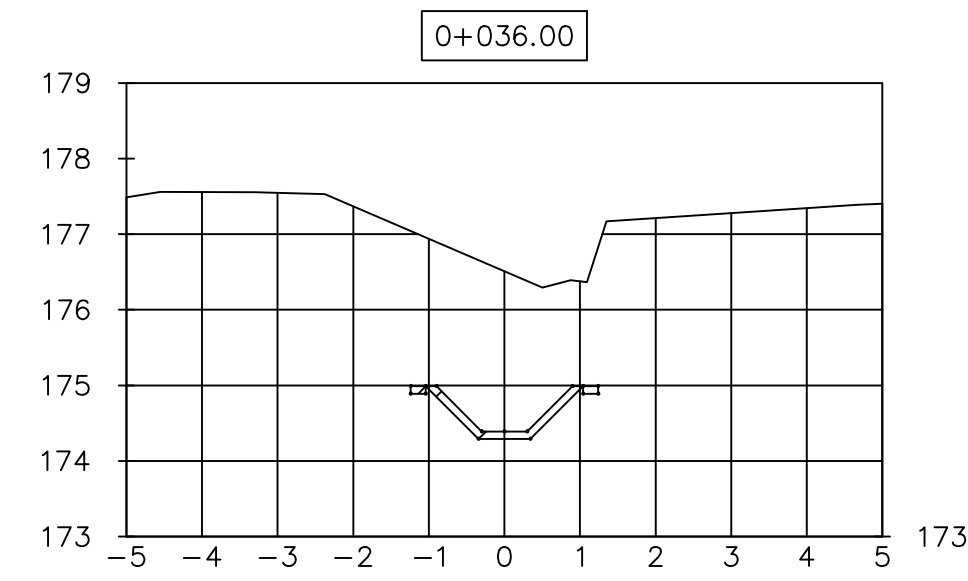
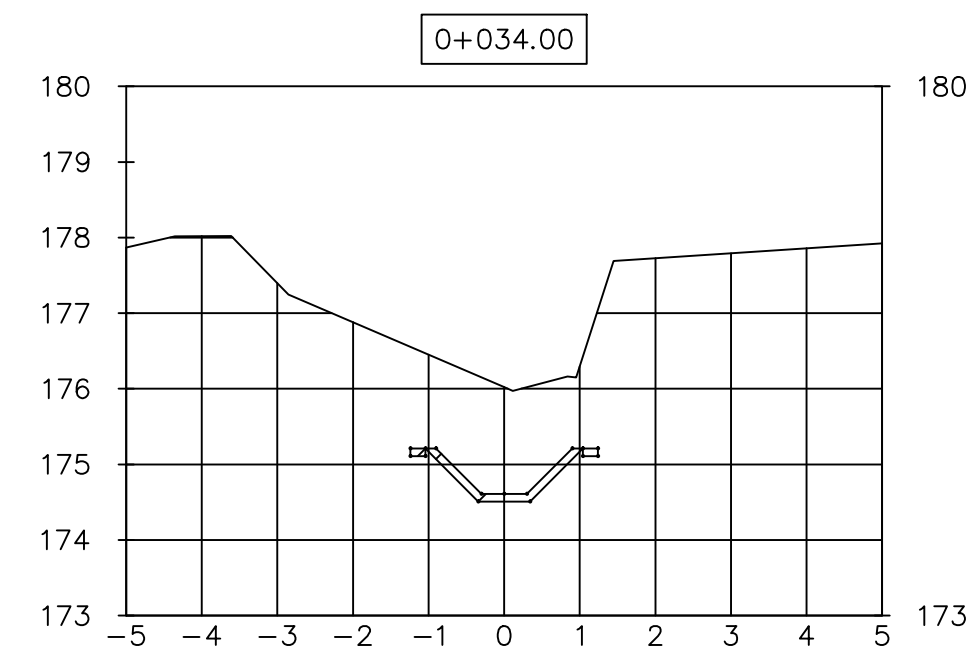
REV	FECHA (D/M/A)	DESCRIPCIÓN DE REVISIÓN	No. ARCHIVOS DE REFERENCIA	ARCHIVOS DE REFERENCIA
0	07/11/2018			

REPÚBLICA DOMINICANA  
**INSTITUTO NACIONAL DE AGUAS POTABLES Y ALCANTARILLADOS**  
 DIRECCIÓN DE INGENIERÍA  
 DEPARTAMENTO DISEÑO DE SISTEMAS DE ALCANTARILLADOS

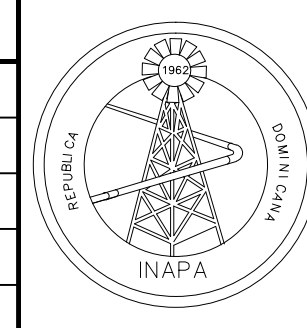
PREPARADO POR:	
DISEÑO: Ing. Rhaisa Ortega	DIBUJO: Astrid C. Herrera
CÁLCULO: Ing. Rhaisa Ortega	VISTO: Shirley Marciano Perls
APROBADO: Ing. Alan Vázquez Ventura	APROBADO: Ing. Pedro De Jesus Rodriguez

**PERFIL CANALETA RABO DURO**  
 ARCHIVO CAD: "C:\Users\astrid.herrera\Desktop\planimetría subcolectora salcedo.dwg"

SISTEMA SANEAMIENTO SALCEDO SOLUCION SANITARIA SECTORES RABO DURO Y SAN MIGUEL PROVINCIA HERMANAS MIRABAL PLANOS PARA SER IMPRESOS EN FORMATO 36" x24"				
CÓDIGO	SUBDIVISIÓN	NO. DE PLANO	ESCALA	REVISIÓN
INAPA-ALC	SAL-COL	07	1:200	A



REV.	FECHA (D/M/A)	DESCRIPCIÓN DE REVISIÓN	No. ARCHIVOS DE REFERENCIA	ARCHIVOS DE REFERENCIA
0	07/11/2018			



REPÚBLICA DOMINICANA  
**INSTITUTO NACIONAL DE AGUAS POTABLES Y ALCANTARILLADOS**  
 DIRECCIÓN DE INGENIERÍA  
 DEPARTAMENTO DISEÑO DE SISTEMAS DE ALCANTARILLADOS

PREPARADO POR:	
DISEÑO: Ing. Rhaisa Ortega	DIBUJO: Astrid C. Herrera
CÁLCULO: Ing. Rhaisa Ortega	VISTO: Shirley Marciano Peris
APROBADO: Ing. Alan Vázquez Ventura	APROBADO: Ing. Pedro De Jesus Rodriguez

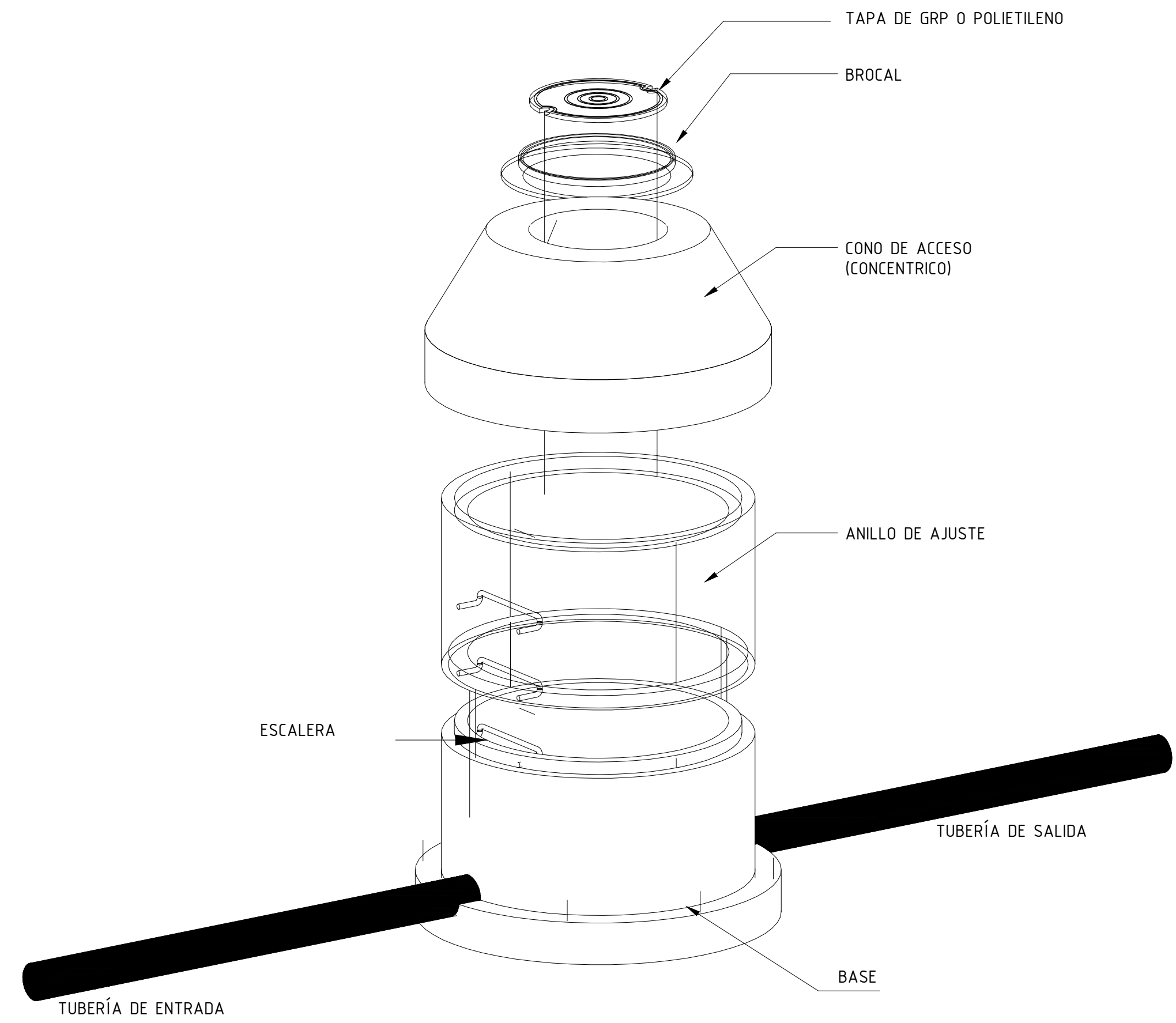
SECCIONES TRANSVERSALES  
 CANALETA Bo. SAN MIGUEL

ARCHIVO CAD: "C:\Users\astrid.herrera\Desktop\planimetria subcolectora salcedo.dwg"

SISTEMA SANEAMIENTO SALCEDO  
 SOLUCION SANITARIA SECTORES RABO  
 DURO Y SAN MIGUEL  
 PROVINCIA HERMANAS MIRABAL

PLANOS PARA SER IMPRESOS EN FORMATO 36" x24"

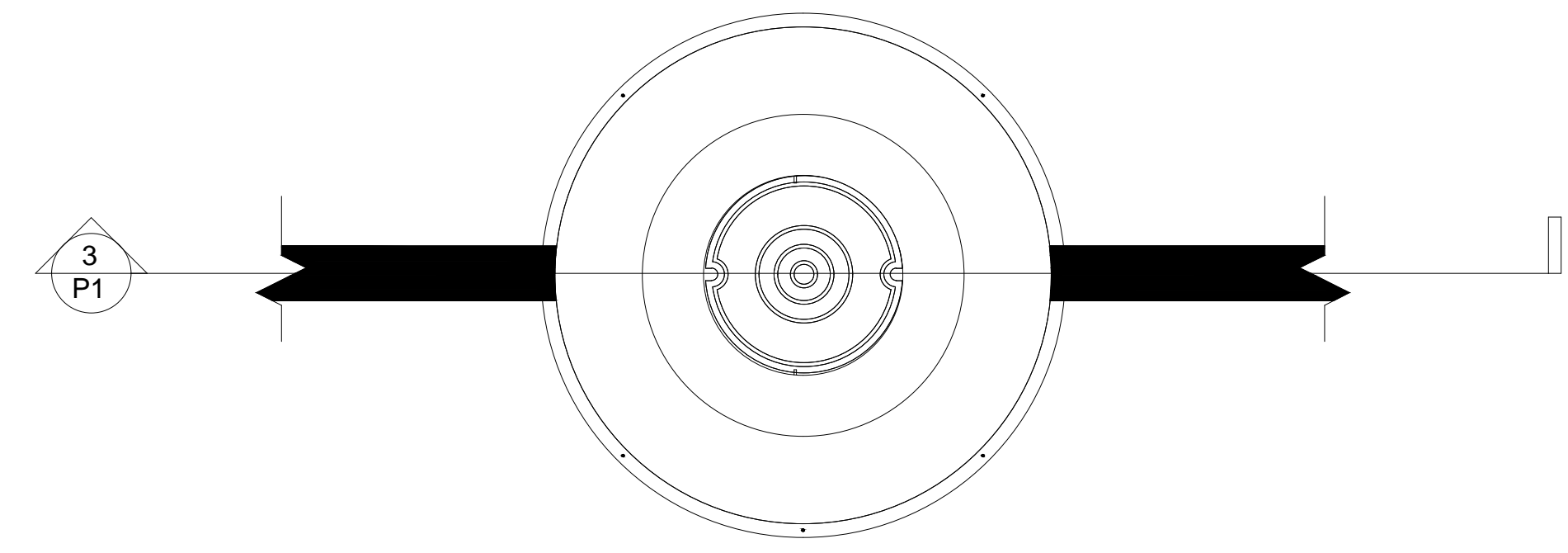
CÓDIGO	SUBDIVISIÓN	NO. DE PLANO	ESCALA	REVISIÓN
INAPA-ALC	SAL-COL	06	1:200	A



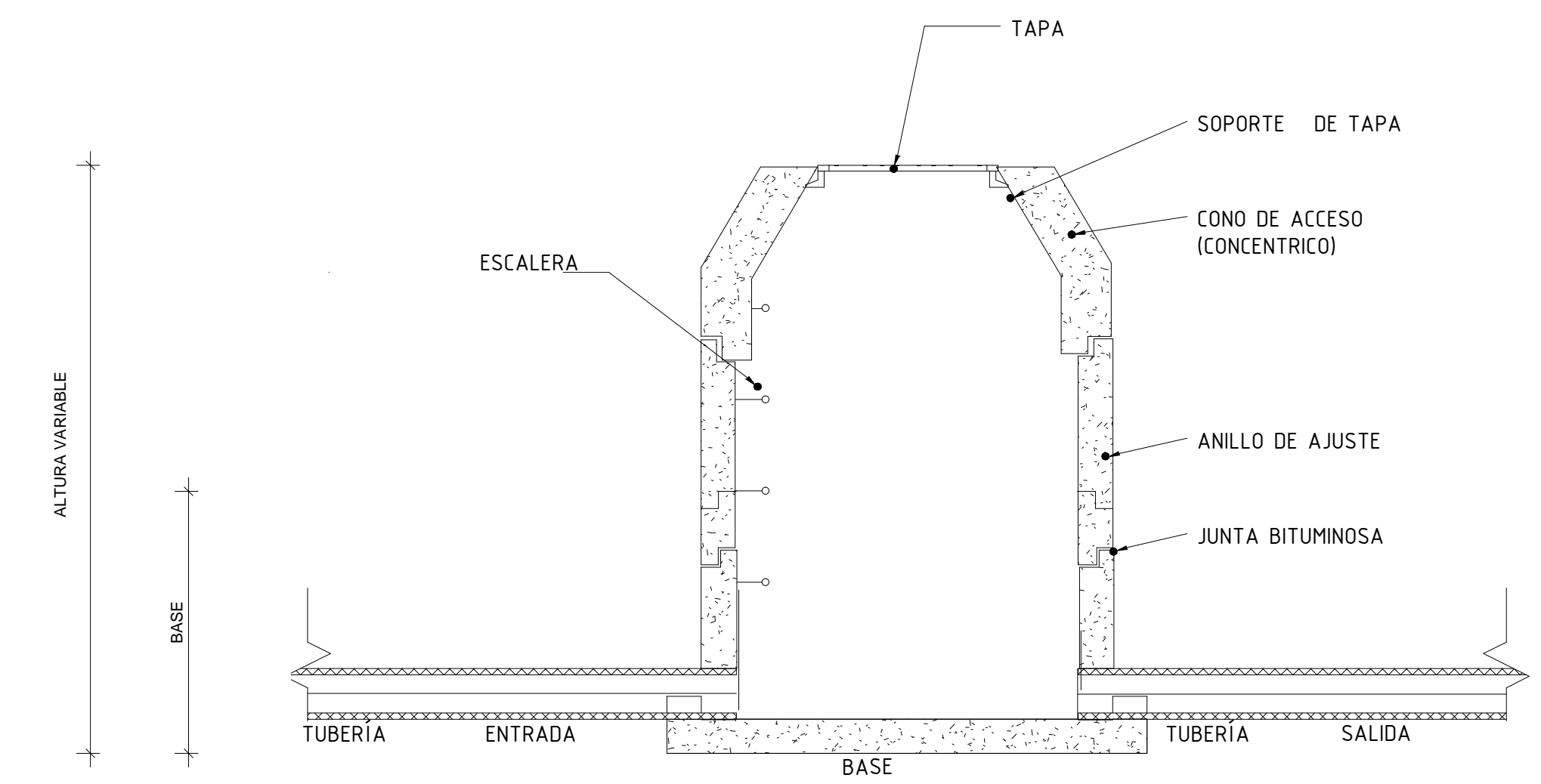
DESPIECE ISOMETRICO I

**NOTA:**  
**LOS PELDAÑOS SE DEBEN FIJAR EN LA PARED DEL REGISTRO UTILIZANDO EPOXIC.**

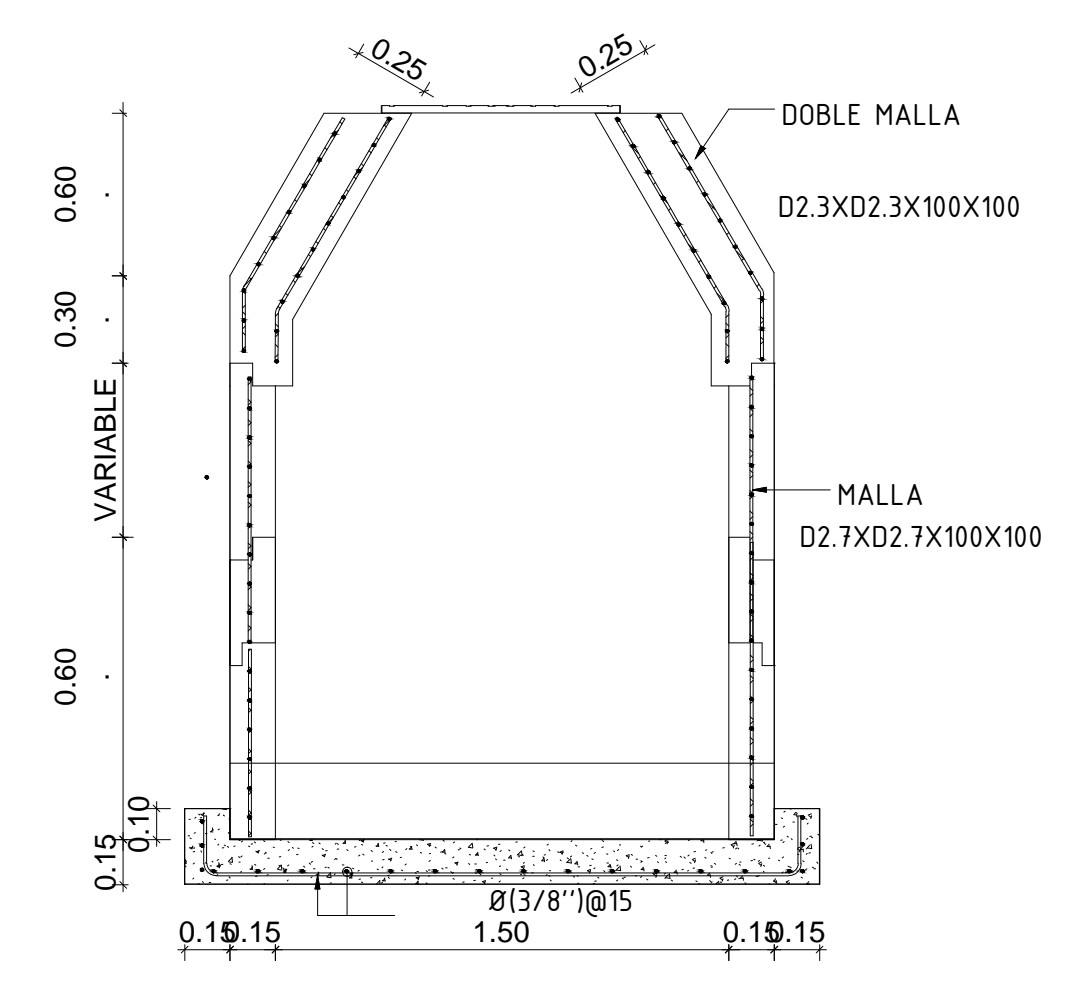
**MATERIALES:**  
 $f_c=280 \text{ kg/cm}^2$   
 $f_y=4,200 \text{ kg/cm}^2$



PLANTA

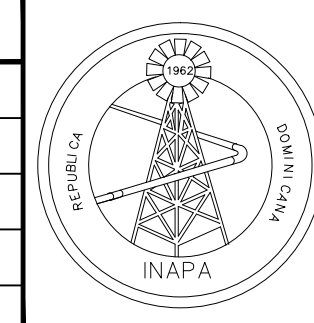


SECCION 1-1'



DETALLE ARMADO REGISTRO

REV	FECHA (D/M/A)	DESCRIPCIÓN DE REVISIÓN	No. ARCHIVOS DE REFERENCIA	ARCHIVOS DE REFERENCIA
0	07/11/2018			

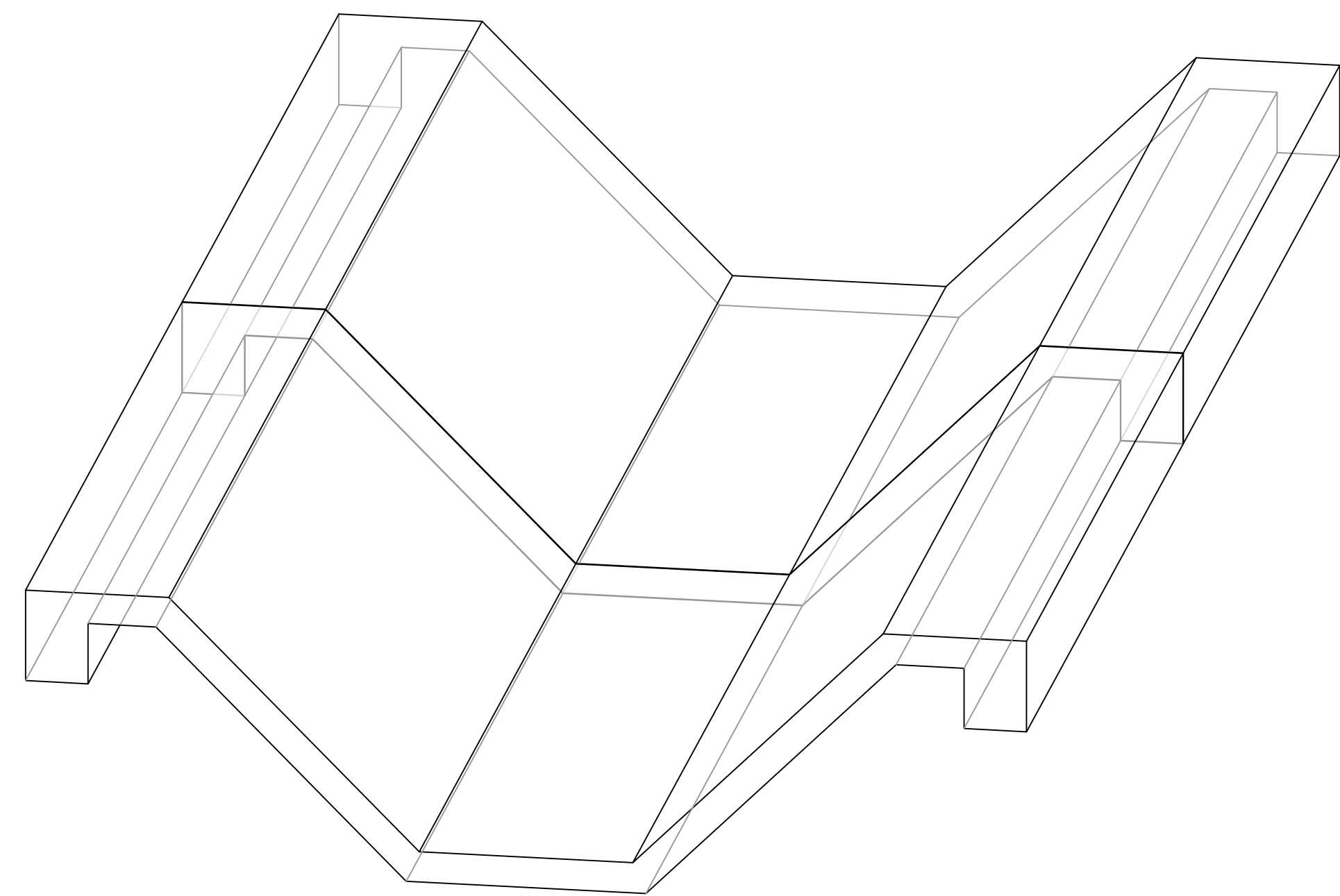


REPÚBLICA DOMINICANA  
**INSTITUTO NACIONAL DE AGUAS POTABLES Y ALCANTARILLADOS**  
 DIRECCIÓN DE INGENIERÍA  
 DEPARTAMENTO DISEÑO DE SISTEMAS DE ALCANTARILLADOS

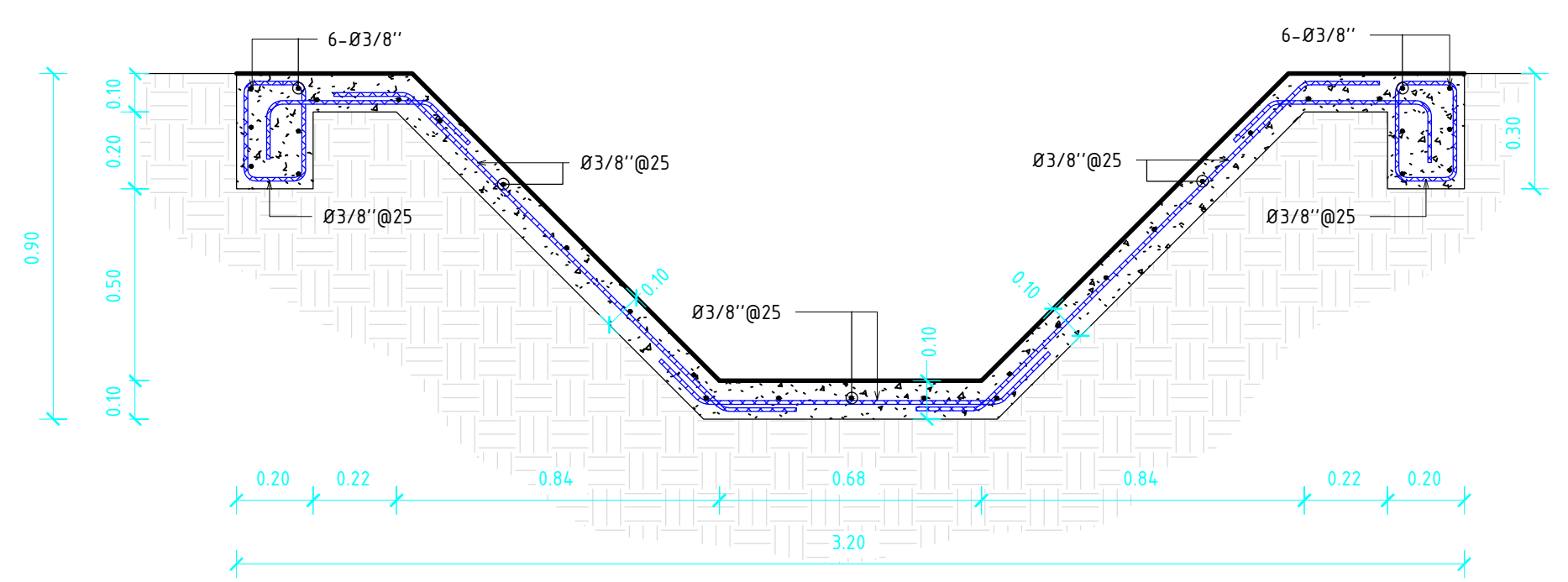
PREPARADO POR:	
DISEÑO: Ing. Rhaisa Ortega	DIBUJO: Astrid C. Herrera
CÁLCULO: Ing. Rhaisa Ortega	VISTO: Shirley Marciano Perls
APROBADO: Ing. Alan Vásquez Ventura	APROBADO: Ing. Pedro De Jesus Rodriguez

DETALLES				
ARCHIVO CAD: "C:\Users\astrid.herrera\Desktop\planimetría subelectra salcedo.dwg"				

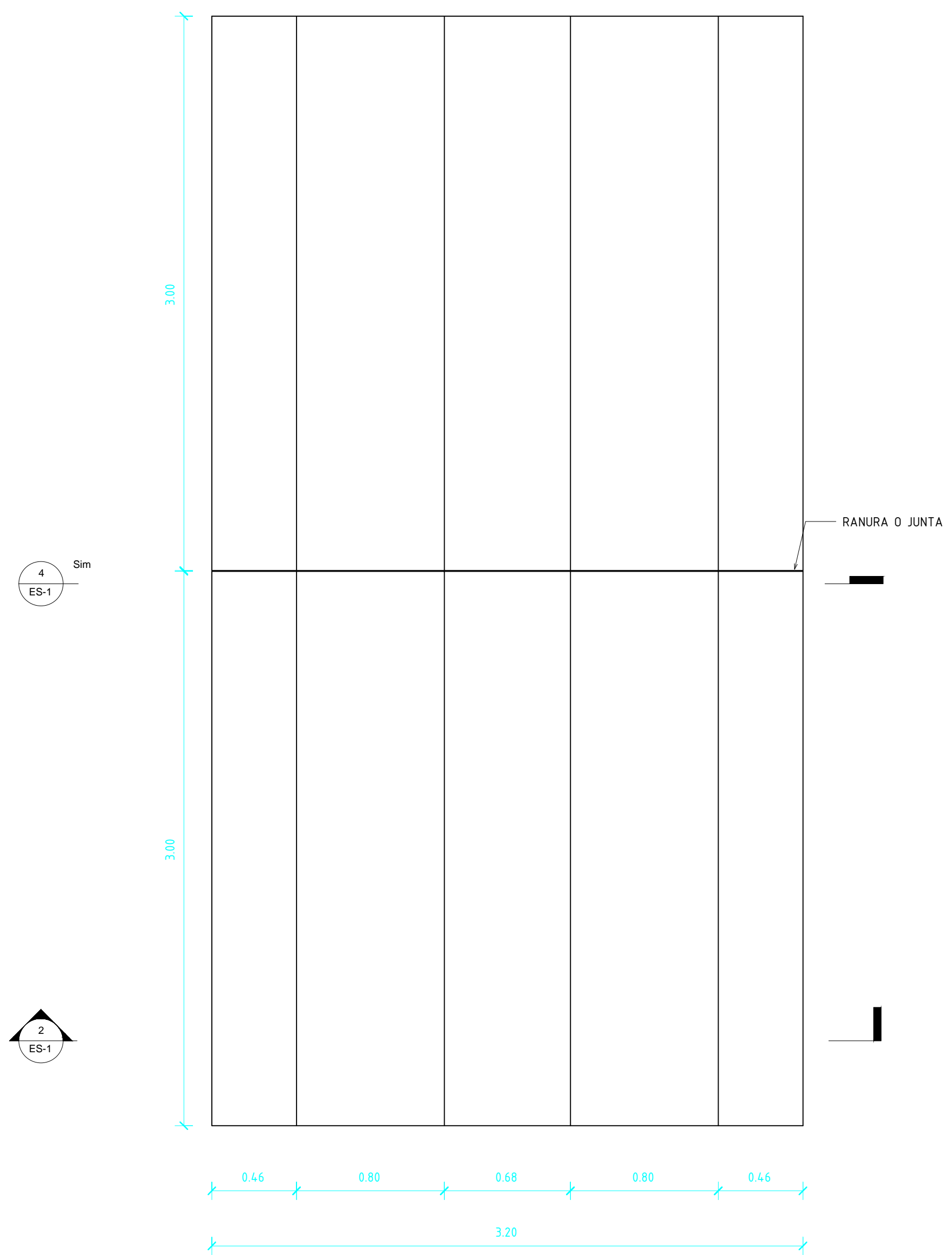
SISTEMA SANEAMIENTO SALCEDO SOLUCIÓN SANITARIA SECTORES RABO DURO Y SAN MIGUEL PROVINCIA HERMANAS MIRABAL				
PLANOS PARA SER IMPRESOS EN FORMATO 36" x24"				
CÓDIGO	SUBDIVISIÓN	NO. DE PLANO	ESCALA	REVISIÓN
INAPA-ALC	SAL-COL	09	1:200	A



**1 PERSPECTIVA**  
ES-1 Esc.



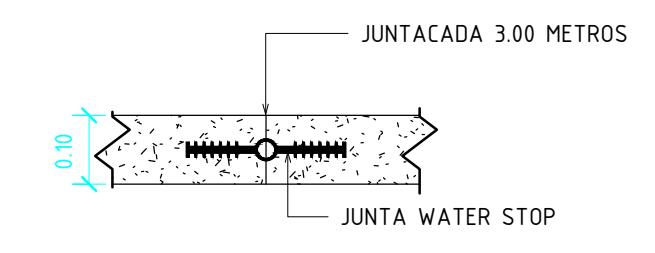
**2 SECCIÓN A-A'**  
ES-1 Esc. 1 : 15



**3 VISTA EN PLANTA**  
ES-1 Esc. 1 : 20

4 Sim  
ES-1

2 ES-1



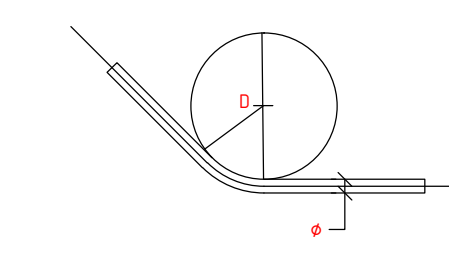
**4 DETALLE DE JUNTA**  
ES-1 Esc. 1 : 10

	f'c	fy
LOSAS	3	60
H CANALETA	3	60

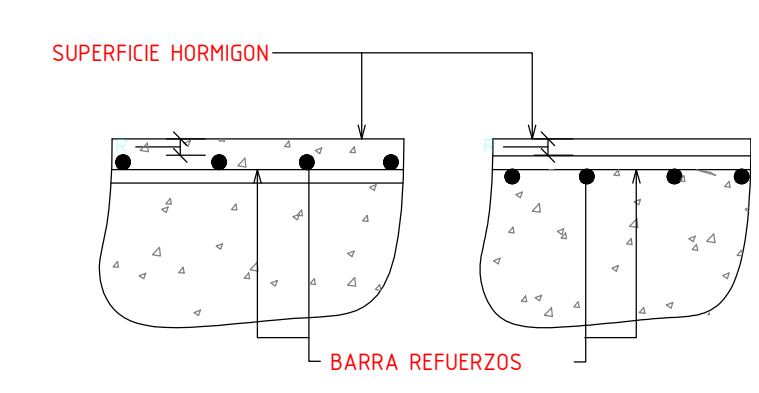
**OBS.1**  
• GRADO 3 = 210 Kg/cm<sup>2</sup>  
• GRADO 60 = 4200 Kg/cm<sup>2</sup>

**7 ESPECIFICACIONES DE MATERIALES**  
ES-1 Esc. 1 : 75

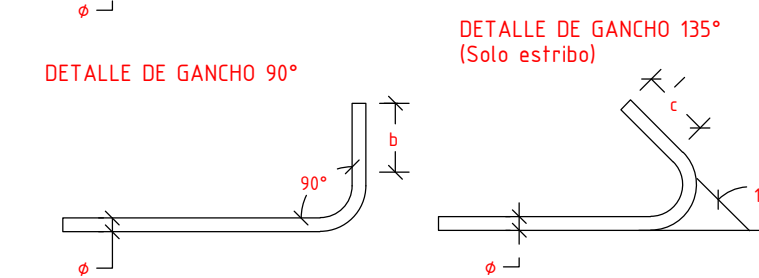
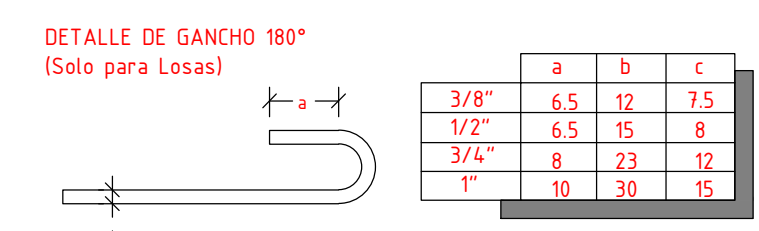
Ø	TODOS	ESTRIBOS
3/8"	6 cm	4 cm
1/2"	8 cm	5 cm
3/4"	12 cm	-
1"	15 cm	-



**6 DIAMETRO MINIMO**  
ES-1 Esc. 1 : 75

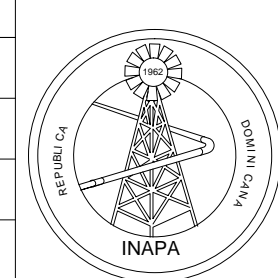


**5 DETALLE "D1"**  
ES-1 Esc. 1 : 75

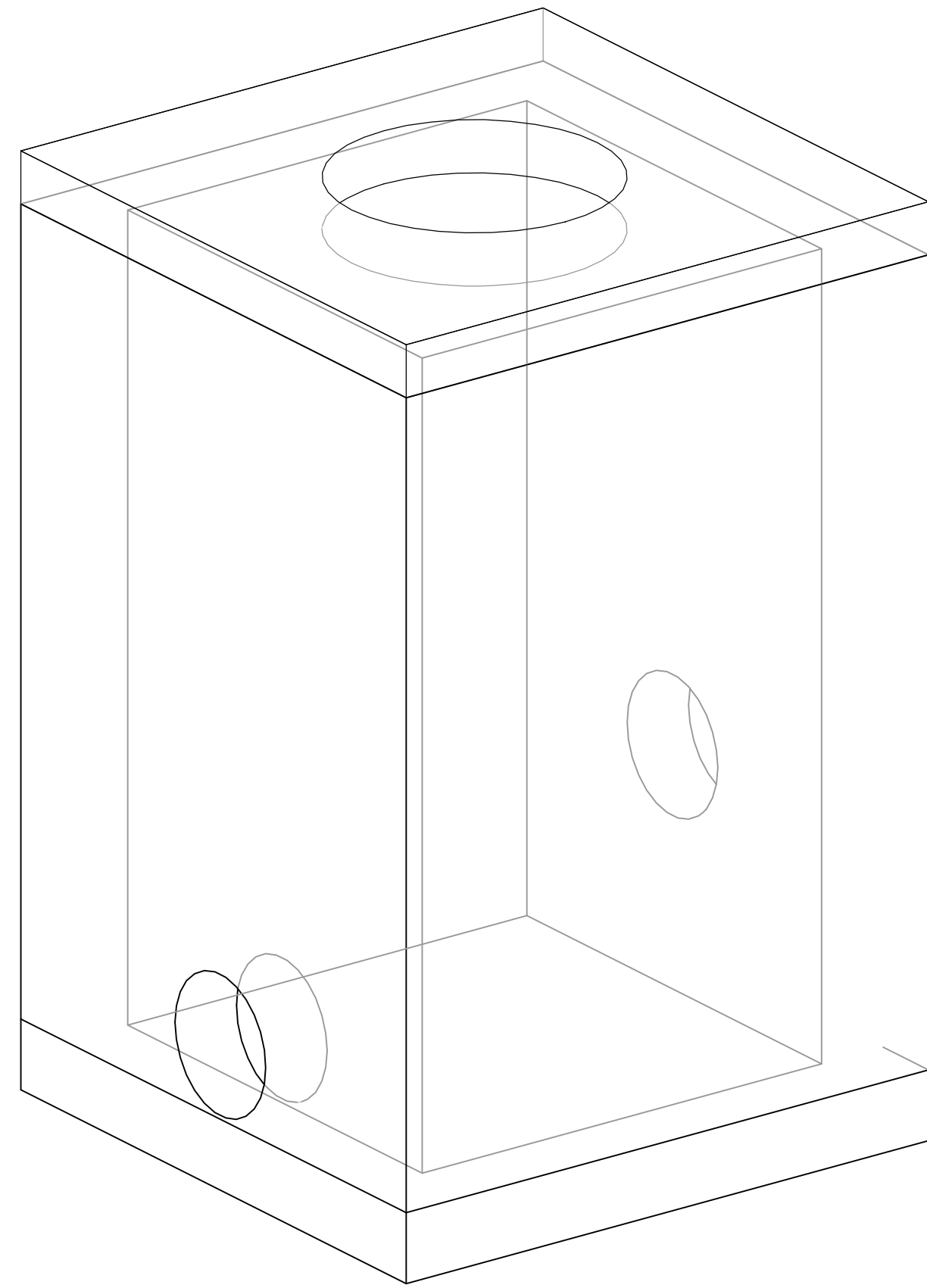


**8 GANCHOS**  
ES-1 Esc. 1 : 75

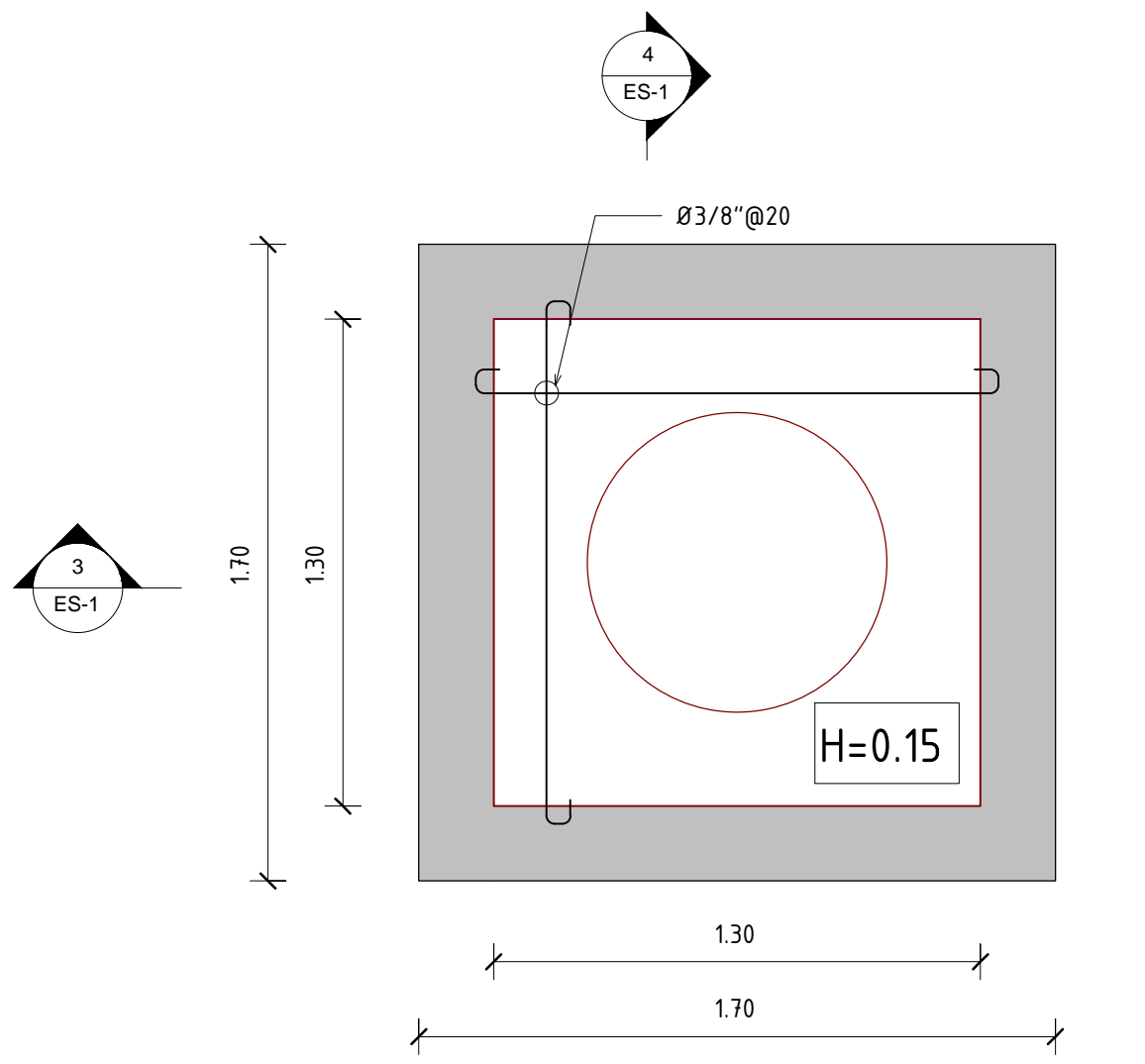
REV.	FECHA (D/M/A)	DESCRIPCIÓN DE REVISIÓN	REALIZADO POR:	DIBUJOS DE REFERENCIA	PREPARADO POR:	DETALLE DE CUNETA PARA CAÑADA 1 Y 2, SECTOR RABO DURO					SISTEMA SANEAMIENTO SALCEDO SOLUCIÓN SANITARIA SECTORES RABO DURO Y SAN MIGUEL PROVINCIA HERMANAS MIRABAL								
					DISEÑO: Ing. Yonathan Amador.	ARCHIVO CAD: RUTA DEL ARCHIVO C:\Users\INAPAND\Desktop\TRABAJOS INAPAG\2016\09_REGISTRONueva\compartir\mirabal\CANALETA.rvt CAD NAME:					PLANOS ESCALADOS PARA SER IMPRESOS EN FORMATO 24" X 36"								
					CALCULO: Ing. Wilbert Estevez.						CÓDIGO	SUBDIVISIÓN	Nº. DE PLANO	ESCALA	REVISIÓN				
					APROBADO: Ing. Pedro De Jesús Rodríguez.						INAPA-AC	D.D.E.	10	INDICADA	A				



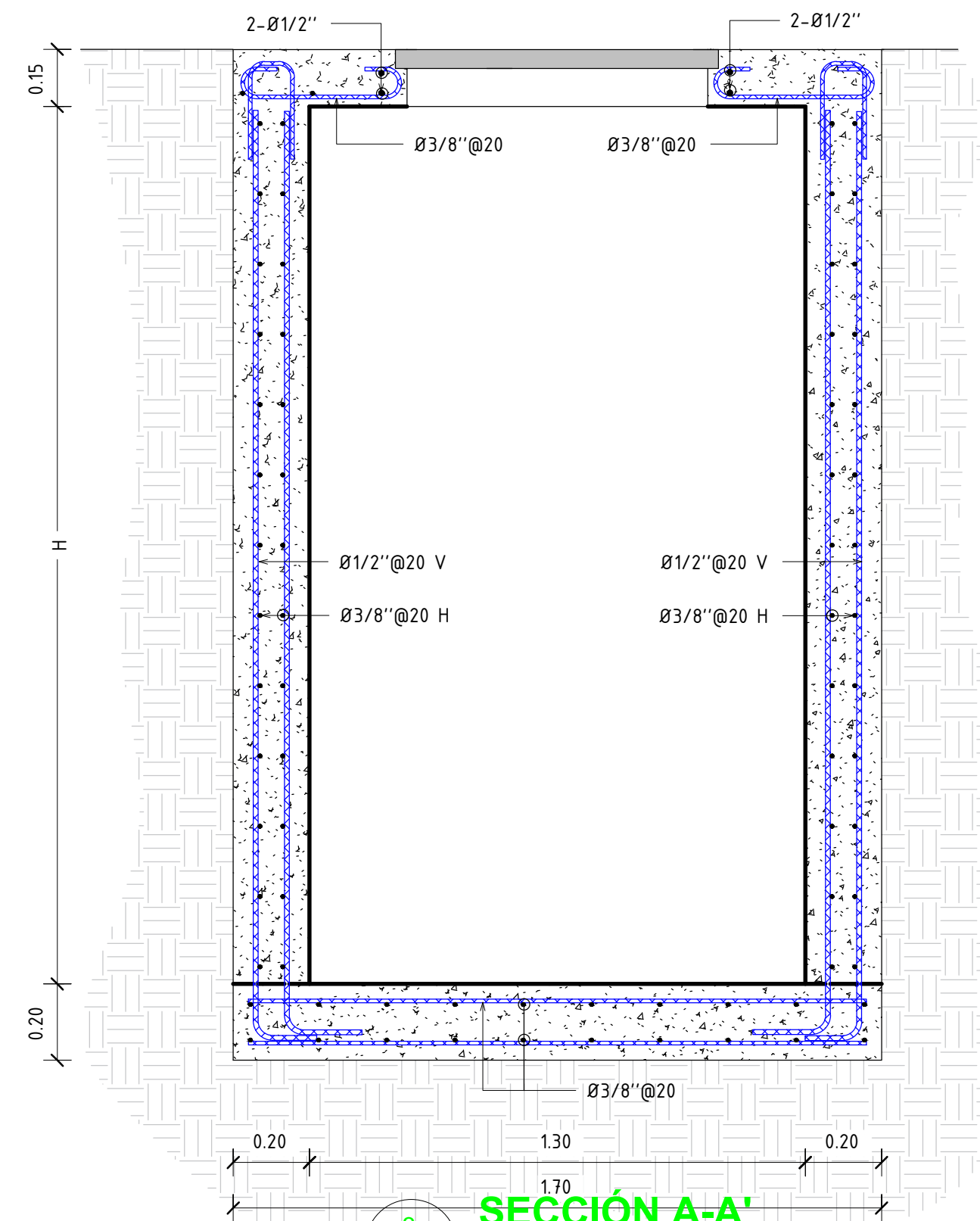
REPÚBLICA DOMINICANA  
**INSTITUTO NACIONAL DE AGUAS POTABLES Y ALCANTARILLADOS**  
DIRECCIÓN DE INGENIERÍA  
DEPARTAMENTO TECNICO



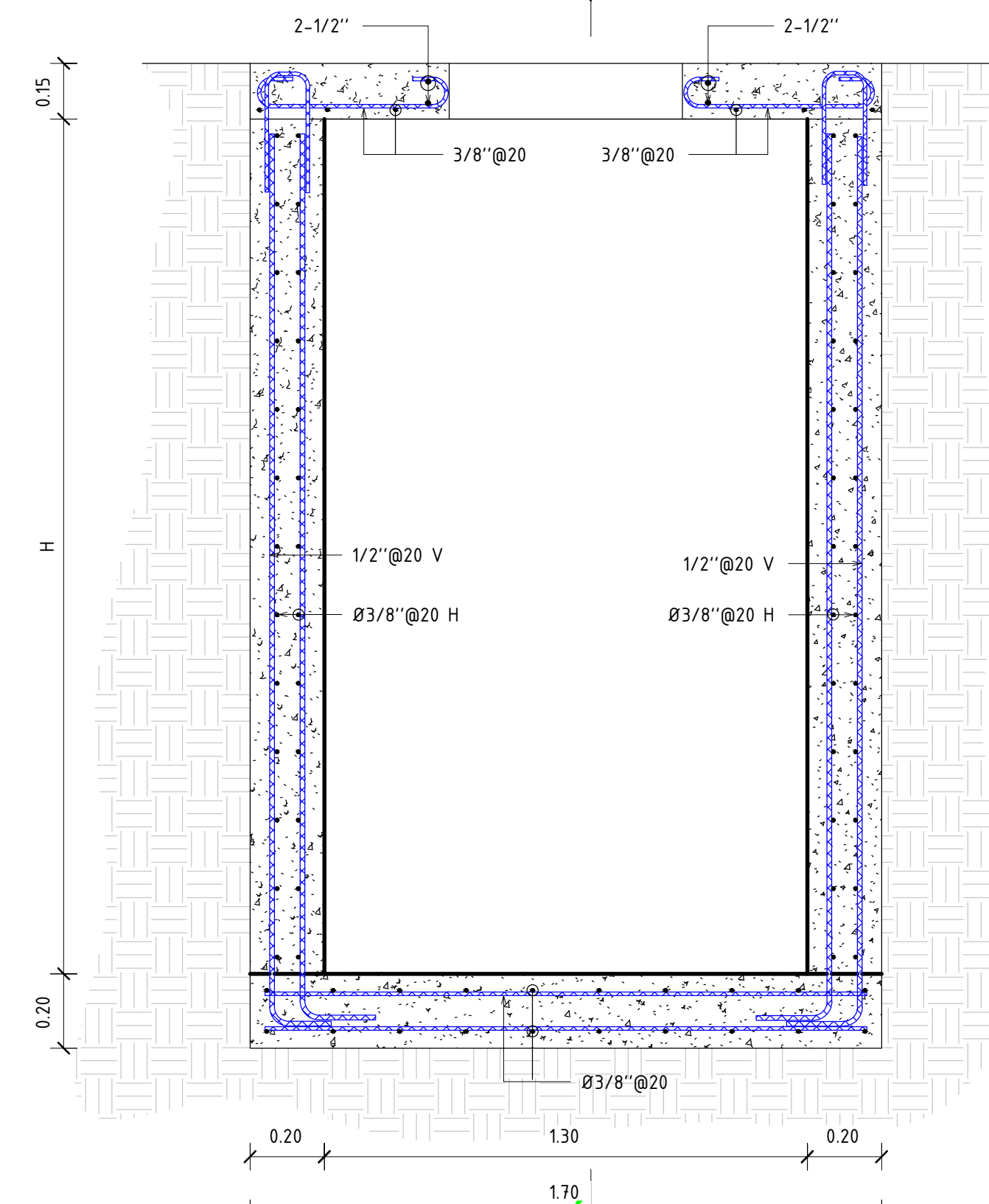
**1 PERSPECTIVA GENERAL**  
Esc.



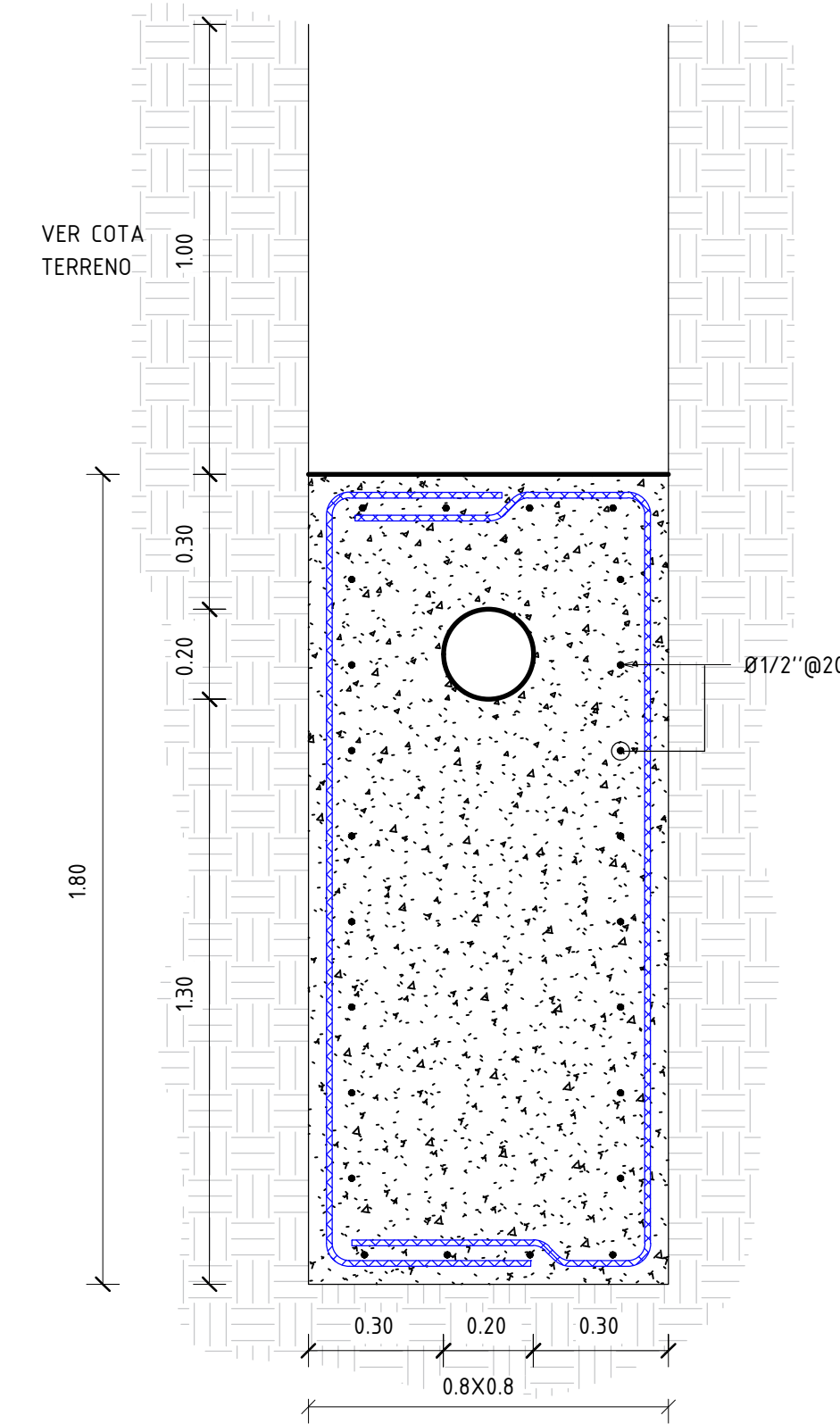
**2 PLANTA ESTRUCTURAL LOSA DE TECHO**  
Esc. 1 : 20



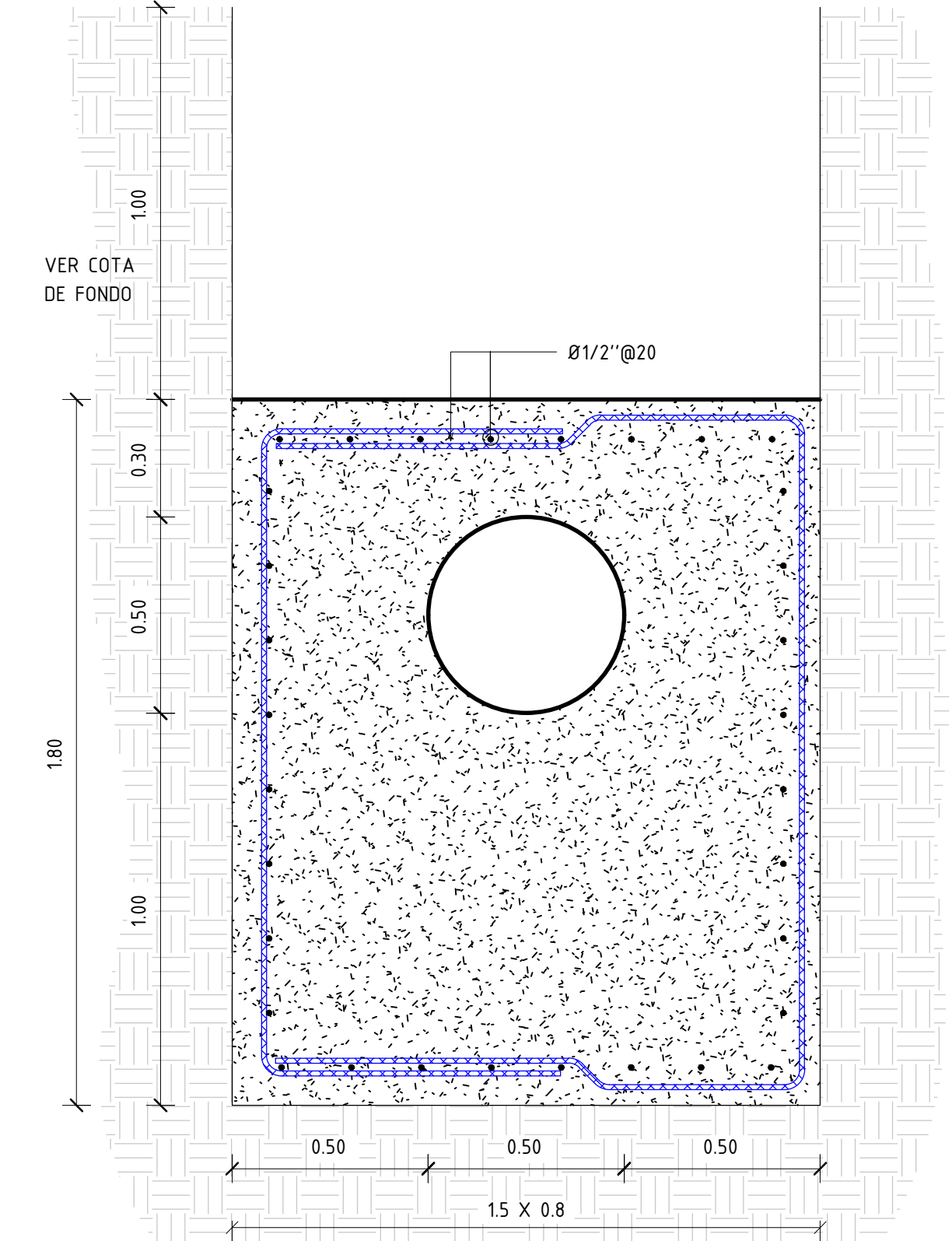
**3 SECCIÓN A-A'**  
Esc. 1 : 15



**4 SECCIÓN B-B'**  
Esc. 1 : 15



**9 ANCLAJE TIPO 1**  
Esc. 1 : 15



**10 ANCLAJE TIPO 2**  
Esc. 1 : 15

**OBSERVACIONES:**

Entiéndase por recubrimiento la distancia entre la superficie del hormigón y la barra más próxima.

En cualquier caso no especificado el recubrimiento deberá ser, por lo menos, igual al diámetro de la barra.

	1	2	3
A LOSAS - MUROS - PAREDES - NERVIOS	2 cm	5 cm	7.5 cm
B VIGAS - COLUMNAS - PILARES	4 cm	6 cm	7.5 cm
C CIMENTOS - FUNDACIONES	-	6 cm	7.5 cm
D PIEZAS PREFABRICADAS	2 cm	5 cm	7.5 cm

**6 RECUBRIMIENTOS DE BARRAS**  
Esc. 1 : 75

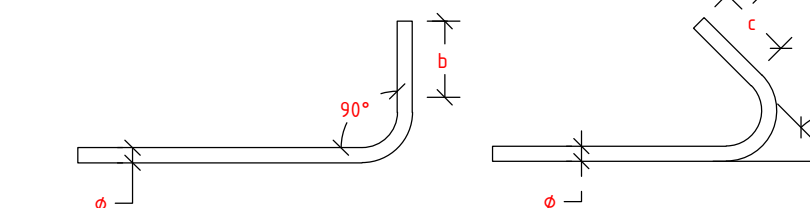
	f'c	fy
LOSAS	210 kg/cm <sup>2</sup>	4,200 kg/cm <sup>2</sup>
MUROS MH	210 kg/cm <sup>2</sup>	4,200 kg/cm <sup>2</sup>

**5 ESPECIFICACIONES DE MATERIALES**  
Esc. 1 : 75

**DETALLE DE GANCHO 180°**  
(Solo para Losas)

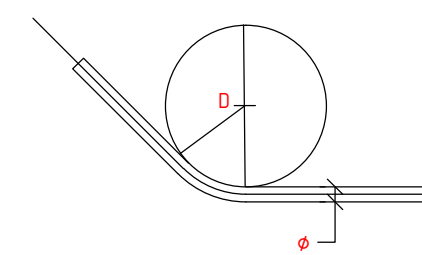
	a	b	c
3/8"	6.5	12	7.5
1/2"	6.5	15	8
3/4"	8	23	12
1"	10	30	15

**DETALLE DE GANCHO 90°**



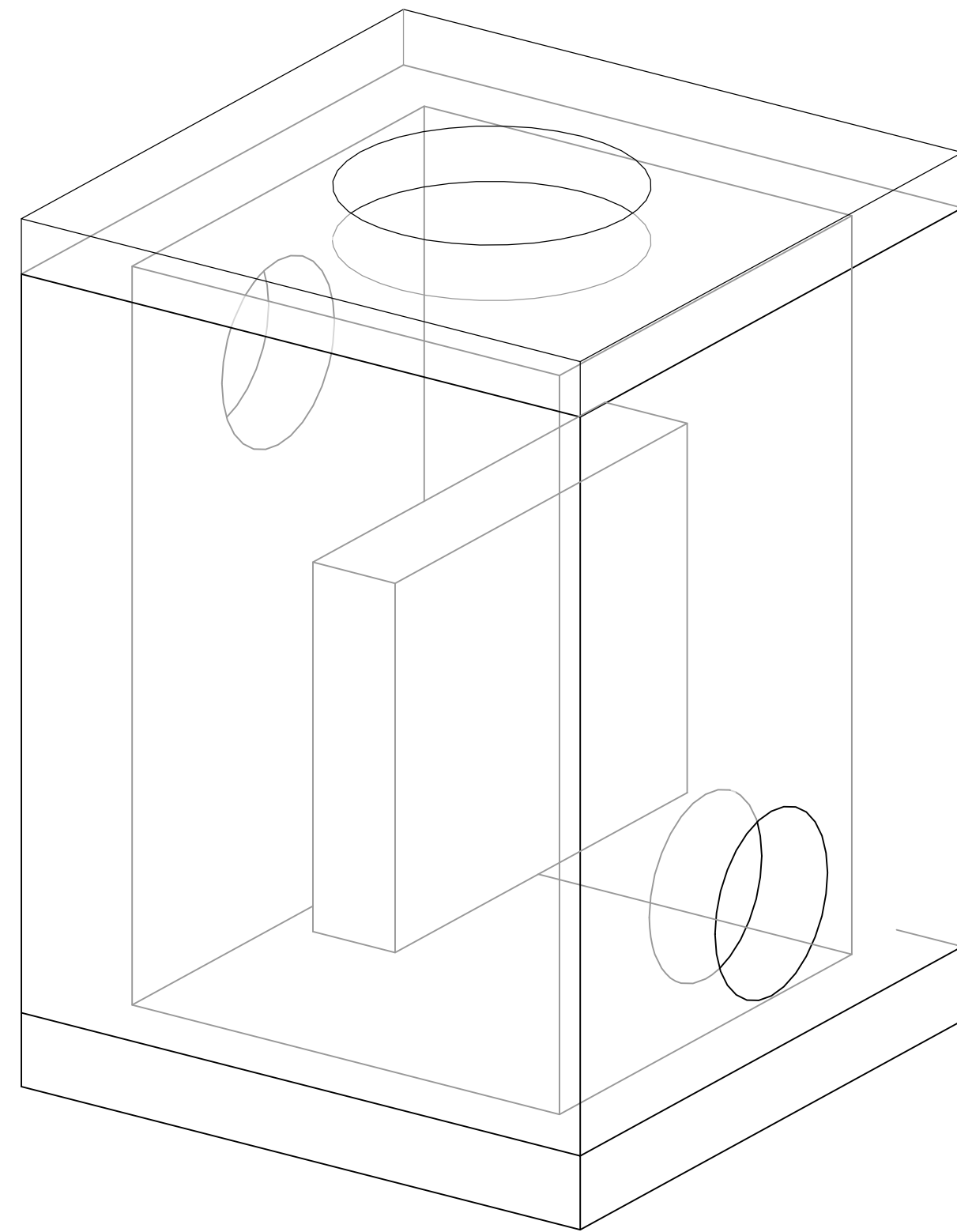
**7 GANCHOS**  
Esc. 1 : 75

Ø	TODOS	ESTRIBOS
3/8"	6 cm	4 cm
1/2"	8 cm	5 cm
3/4"	12 cm	-
1"	15 cm	-

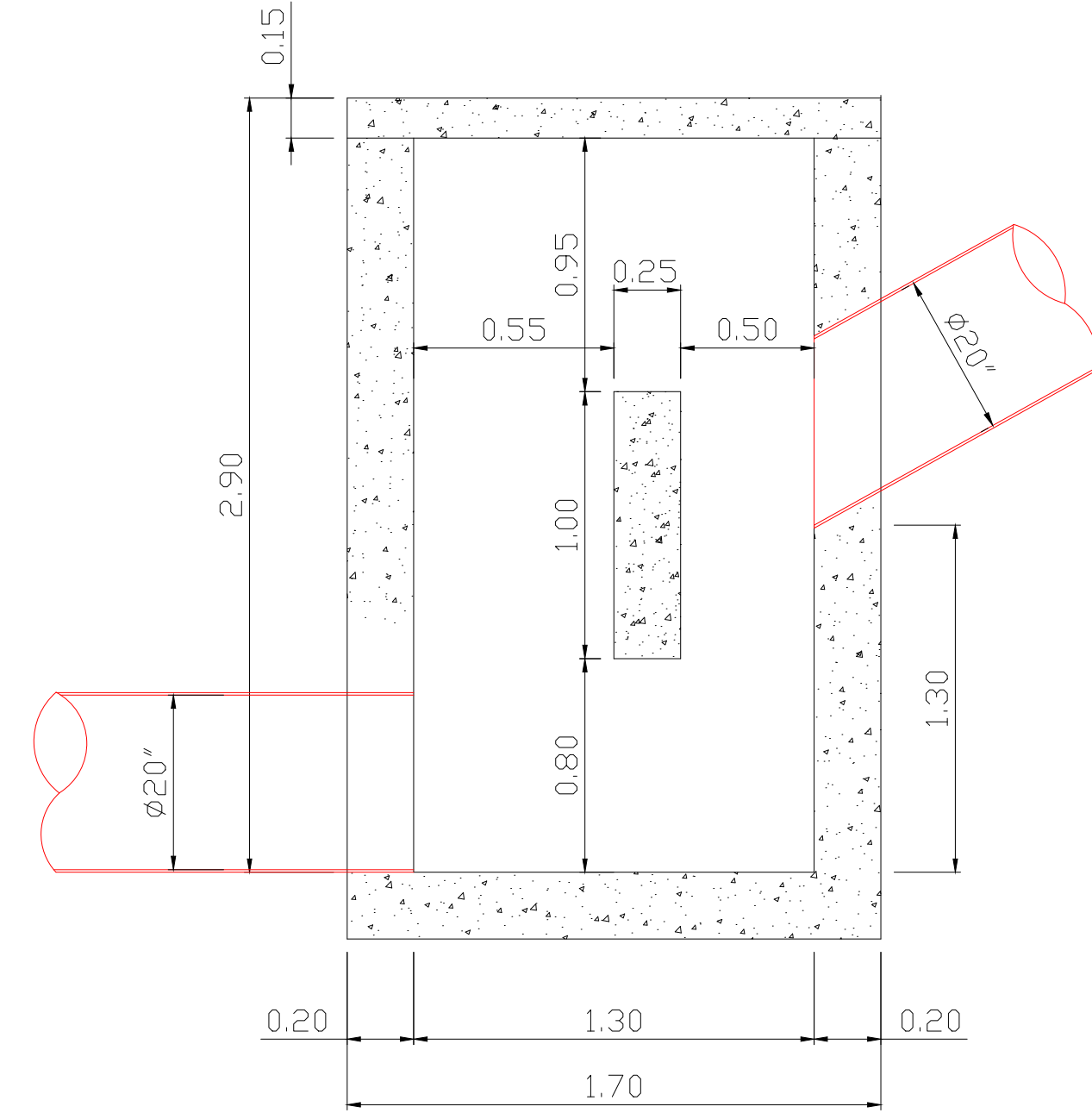


**8 DIAMETRO MINIMO**  
Esc. 1 : 75

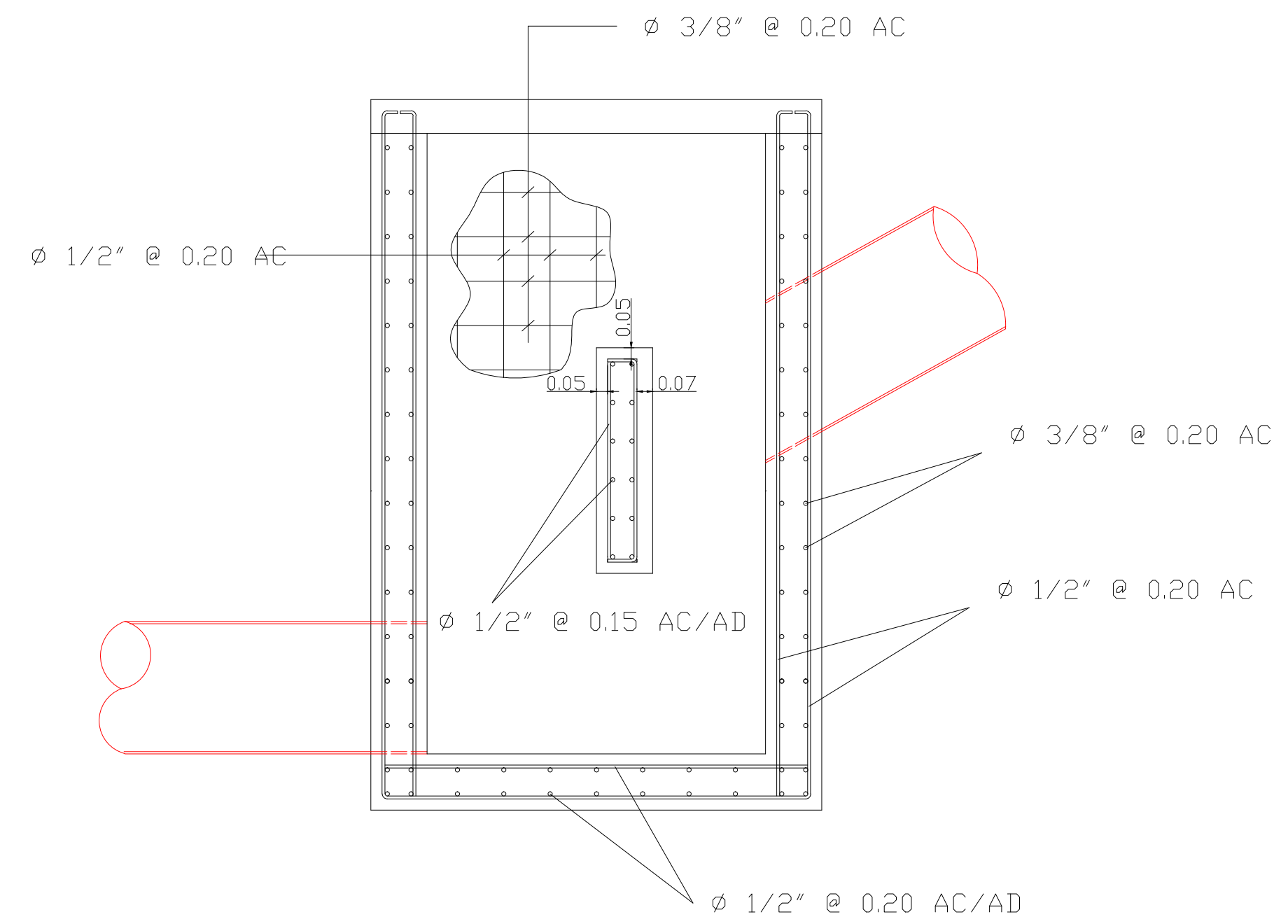
REV.	FECHA (D/M/A)	DESCRIPCIÓN DE REVISIÓN	REALIZADO POR:	DIBUJOS DE REFERENCIA	PREPARADO POR:	REGISTRO EN H.A PARA TUBERÍA	SISTEMA SANEAMIENTO SALCEDO SOLUCION SANITARIA SECTORES RABO DURO Y SAN MIGUEL PROVINCIA HERMANAS MIRABAL
					DISEÑO: Ing. Diseñador DIBUJO: Ing. Yonathan Amador. CALCULO: Ing. Wilbert Estevez. VISTO: Ing. Wilbert Estevez. APROBADO: Ing. Pedro De Jesus Rodriguez.	ARCHIVO CAD: RUTA DEL ARCHIVO C:\Users\INAPACAD\Desktop\TRABAJOS INAPACAD\2018\009_REGISTRO\Nueva carpeta\in.mirabal\registro 12 pulg.rvt CAD NAME:	PLANOS ESCALADOS PARA SER IMPRESOS EN FORMATO 24" X 36" CÓDIGO: INAPA-AC SUBDIVISIÓN: D.D.E. NO. DE PLANO: 11 ESCALA: INDICADA REVISIÓN: A



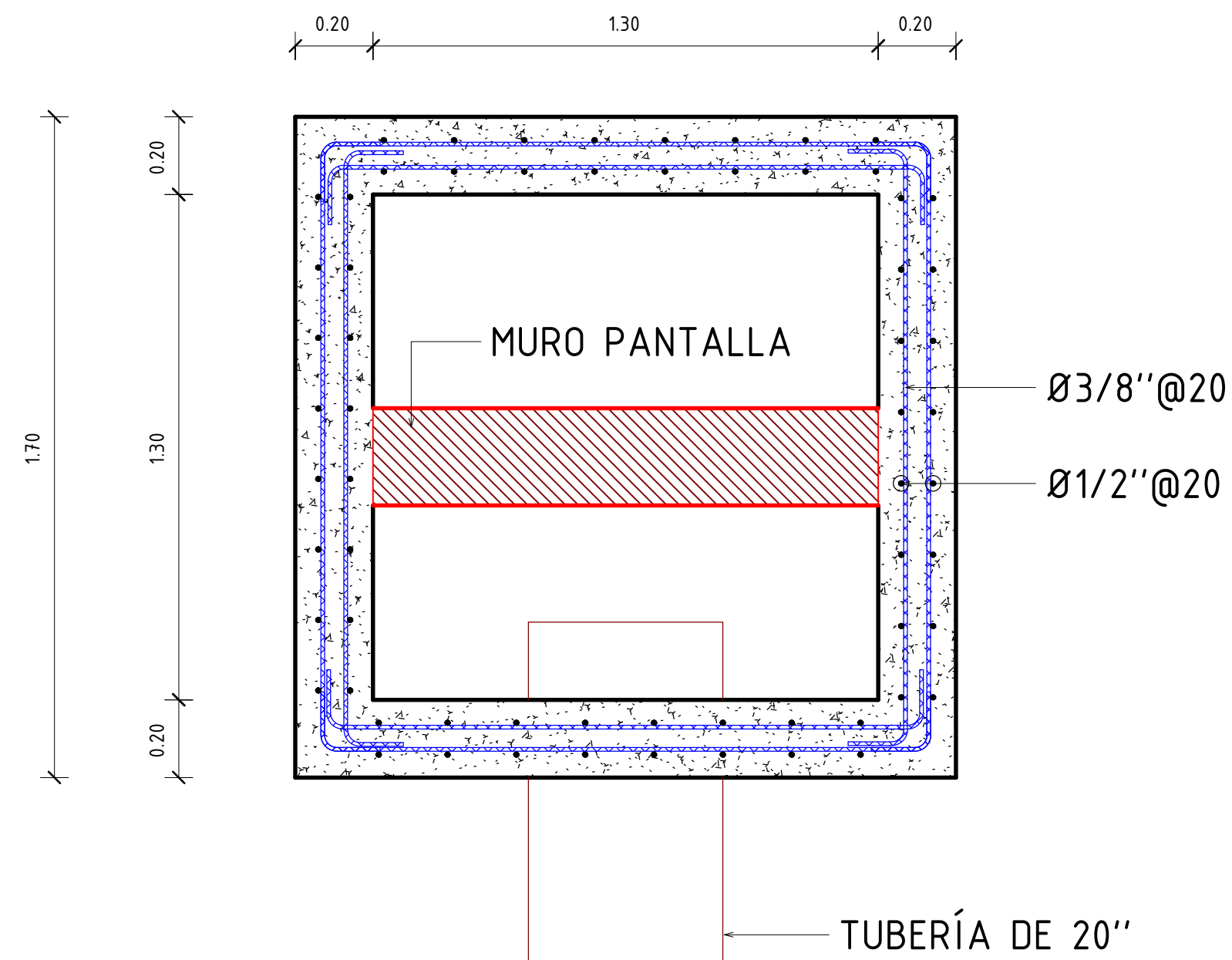
1 **REGISTRO MURO CON PANTALLA**  
ES-4 Esc.



2 **SECCIÓN A-A'**  
ES-4 Esc. 1 : 15

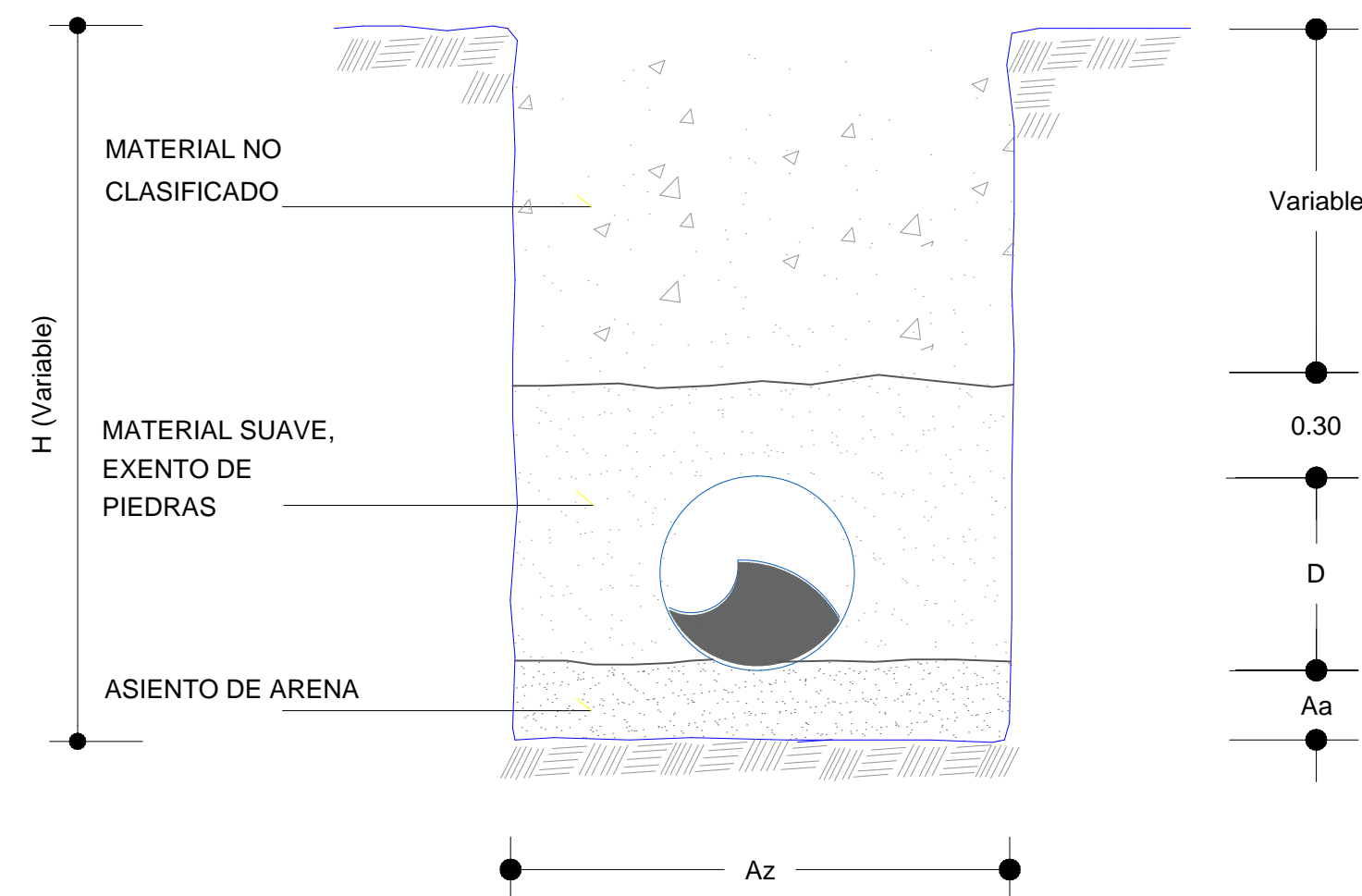


2 **DETALLE ARMADO REGISTRO**  
ES-4 Esc. 1 : 15



2 **PLANTA ESTRUCTURAL REGISTRO**  
ES-4 Esc. 1 : 15

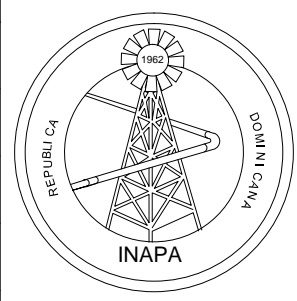
DETALLE DE ZANJA



CUADRO DE DIMENSIONES

DIAMETRO pulg.	ANCHO ZANJA (Az) mts.	PROFUNDIDAD ZANJA (H) mts	ASIENTO DE ARENA (Aa) mts
8	0.75	1.20	0.10
12	0.85	1.30	0.10
16	1.00	1.40	0.10
20	1.30	1.50	0.10

REV.	FECHA (D/M/A)	DESCRIPCIÓN DE REVISIÓN	REALIZADO POR:	DIBUJOS DE REFERENCIA	PREPARADO POR:		REGISTRO CON MURO PANTALLA	SISTEMA SANEAMIENTO SALCEDO SOLUCIÓN SANITARIA SECTORES RABO DURO Y SAN MIGUEL PROVINCIA HERMANAS MIRABAL				
					DISEÑO:	DIBUJO:		ARCHIVO CAD: RUTA DEL ARCHIVO C:\Users\INAPA\OneDrive\TRABAJOS INAPA\2018\09_REGISTRO\Nueva carpeta\hermanas mirabal\registro 12 pulg.rvt	PLANOS ESCALADOS PARA SER IMPRESOS EN FORMATO 24" X 36"			
					CALCULO:	VISTO:	CÓDIGO		SUBDIVISIÓN	NO. DE PLANO	ESCALA	REVISIÓN
					APROBADO:		CAD NAME:	INAPA-AC	D.D.E.	12	INDICADA	A

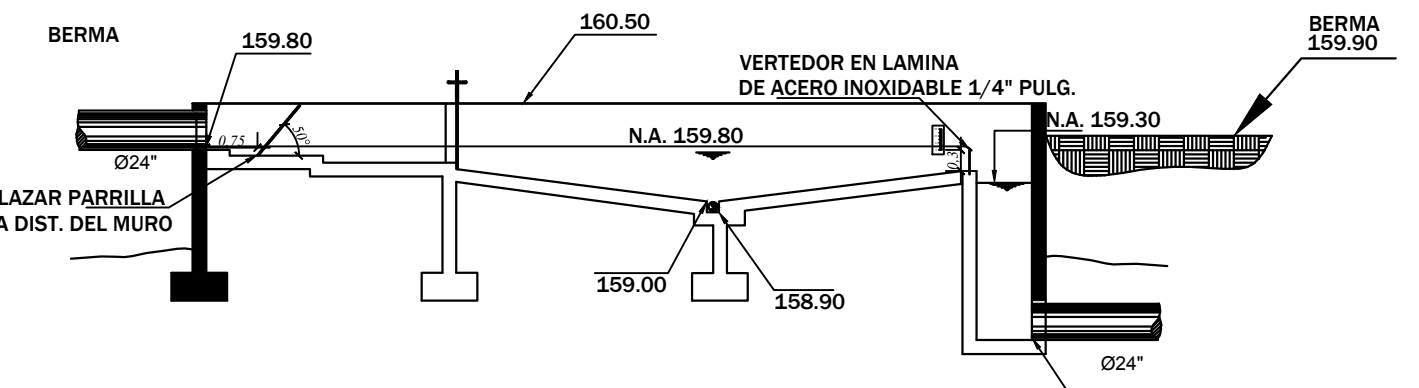
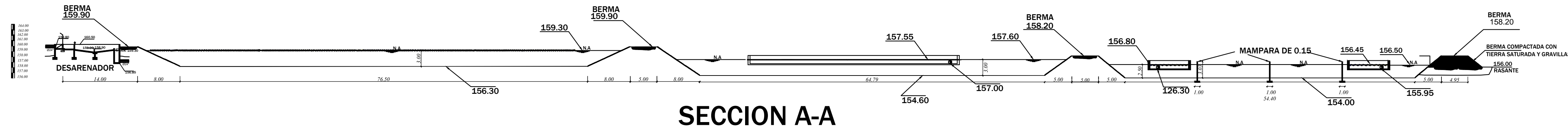


REPÚBLICA DOMINICANA  
**INSTITUTO NACIONAL DE AGUAS POTABLES Y ALCANTARILLADOS**  
DIRECCIÓN DE INGENIERÍA  
DEPARTAMENTO TÉCNICO

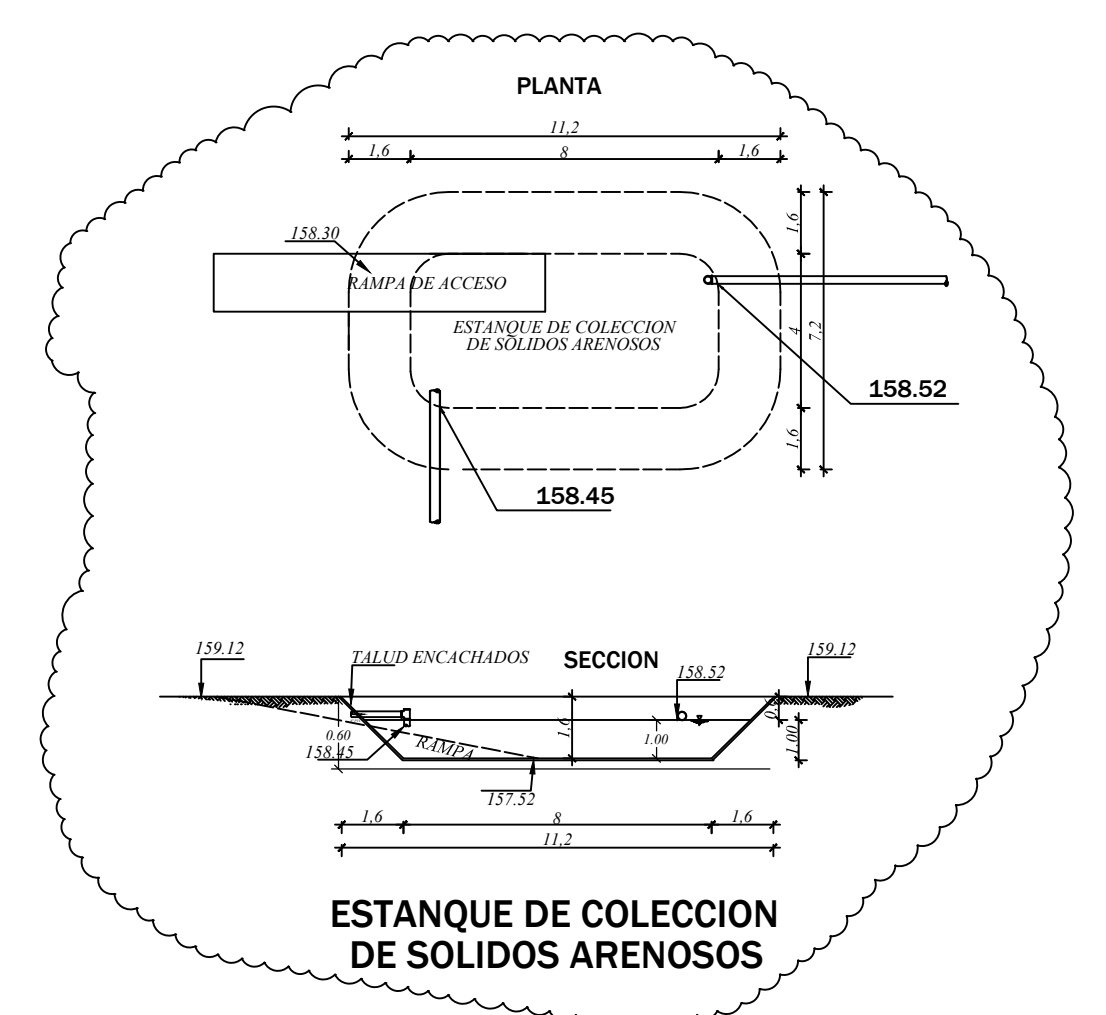
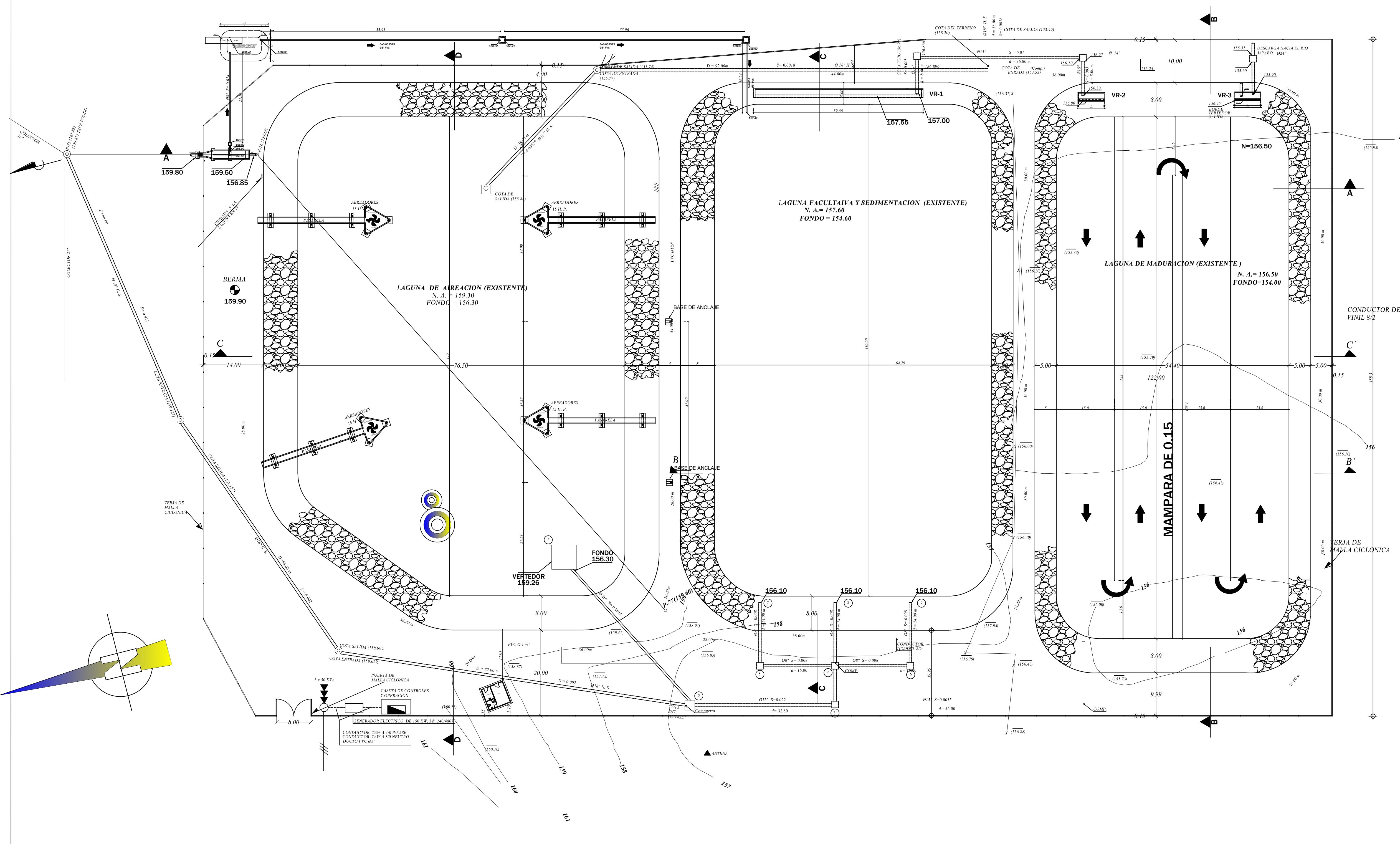
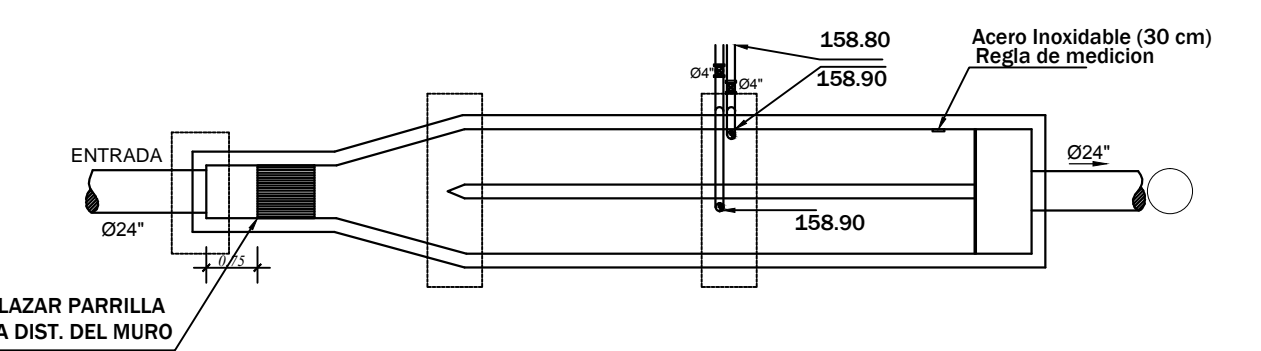
PREPARADO POR:  
DISEÑO:   
DIBUJO: Ing. Yonathan Amador.  
CALCULO: Ing. Wilbert Estevez.  
VISTO: Ing. Wilbert Estevez.  
APROBADO: Ing. Pedro De Jesus Rodriguez.

REGISTRO CON MURO PANTALLA  
ARCHIVO CAD: RUTA DEL ARCHIVO  
C:\Users\INAPA\OneDrive\TRABAJOS INAPA\2018\09\_REGISTRO\Nueva carpeta\hermanas mirabal\registro  
12 pulg.rvt  
CAD NAME:

CÓDIGO	SUBDIVISIÓN	NO. DE PLANO	ESCALA	REVISIÓN
INAPA-AC	D.D.E.	12	INDICADA	A

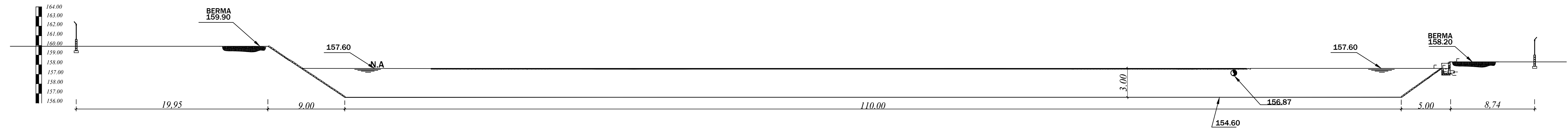


**DESARENADOR**

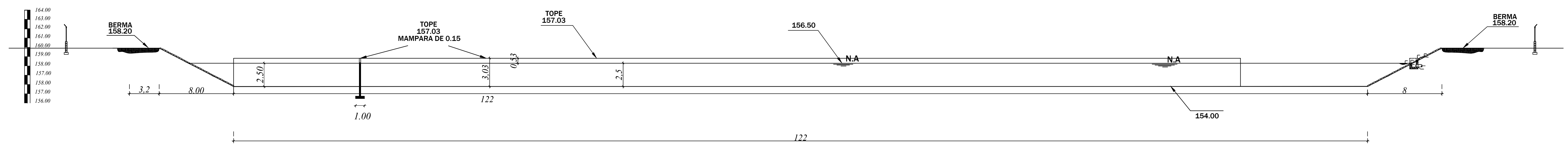


**NOTA: COTA DE EXPLANACION 158.20 PARA LAS LAGUNAS FACULTATIVAS Y 159.30 PARA LA ZONA DE COLOCACION DE REGISTROS.**

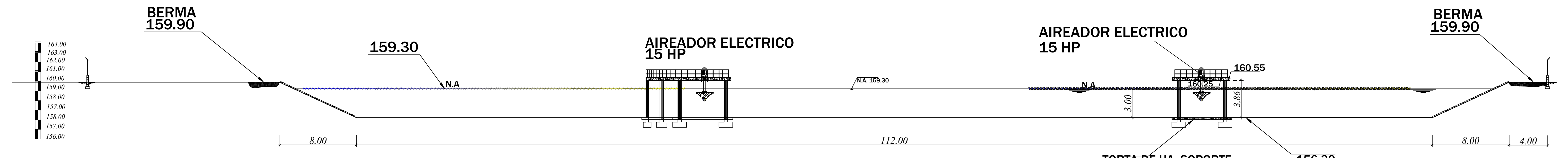
REV.	FECHA	APROBADO	<p><b>UBICACION DEL PROYECTO</b></p> <p>PROVINCIA HERMANAS MIRABAL SALCEDO</p>	<p>REPUBLICA DOMINICANA INSTITUTO NACIONAL DE AGUAS POTABLES Y ALCANTARILLADOS DIRECCION DE INGENIERIA DEPARTAMENTO DISEÑO SISTEMAS DE TRATAMIENTO</p>	<p>DISEÑO: ING. ALAN VASQUEZ</p>	<p>DIBUJO: ARQ. JUAN ALBA</p>	<p>PLANO: <b>LAGUNAS</b> Qmed/d (2045) CASCO URBANO = CAPACIDAD 52.90 LPS Qmax (2045) CASCO URBANO = CAPACIDAD 145.16 LPS</p>	<p><b>PROYECTO</b> PLANTA DE TATAMIENTO AGUAS RESIDUALES DE SALCEDO QD 52.90 LPS QMAX 145 LPS PROVINCIA HERMANAS MIRABAL PLANOS ESCALADOS PARA SER IMPRESOS EN FORMATO</p>									
-	-				<p>CÁLCULO: ING. ALAN VASQUEZ</p>	<p>VISTO: ING. ALAN VASQUEZ ENCARGADO DIVISION DISEÑO SISTEMAS DE PLANTAS DEPURADORAS</p>						<p>RUTA: M. Carretera Interna DSTUJUAN ALBA VARGAS/PLANOS SALCEDO</p>	<p>CÓDIGO SA-PTA.01</p>	<p>DIVISION PLANOS PLAN TA</p>	<p>NO. DE PLANO 0106</p>	<p>TAMANO-DE-PAPEL ESCALA 1:500</p>	
-	-				<p>APROBADO: ING. ELVIN A. PEÑA F. Encargado Departamento Diseño Sistemas De Tratamiento</p>												<p>NOMBRE DE ARCHIVO: PLANOS SALCEDO</p>
-	-																
-	-																
0	8/2016	OBJETO-DE-REVISION-0															



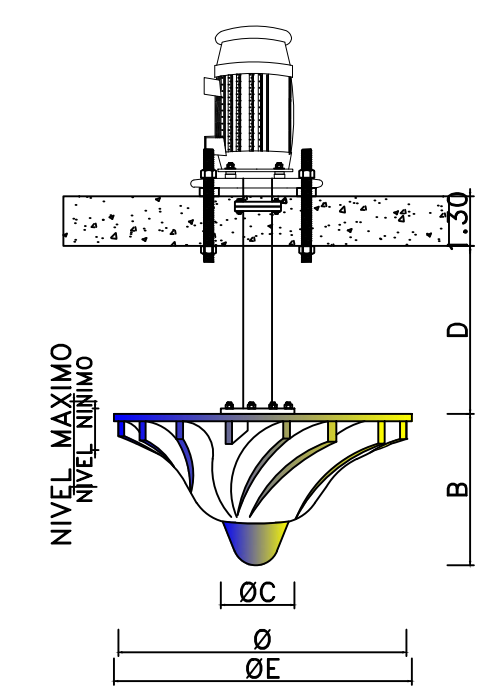
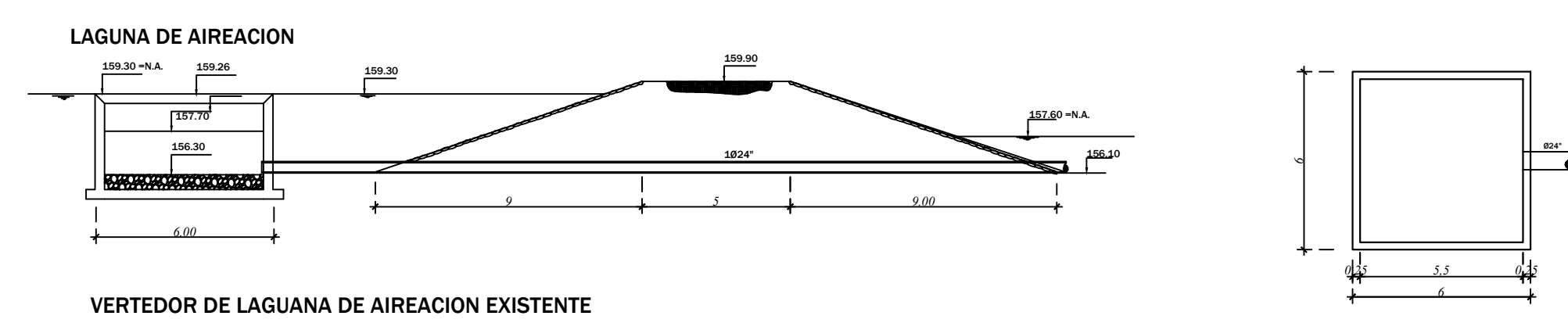
**SECCION C-C**  
**LAGUNA FACULTATIVA Y SEDIMENTACION**



**SECCION B-B**  
**LAGUNA DE MADURACION CON MAMPARA**

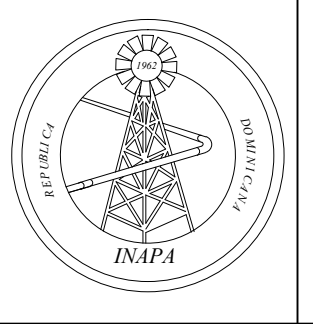


**SECCION D-D**



REF.	Pi	Ø	B	D	Ø C	Ø E	ROTOR	OXYGEN	Ø	NIVEL	NIVEL	Ø
MM.	CV	MM	MM	MM	MM	MM	R.P.M	KG/2/H	M <sup>3</sup> /MIN	WORK/4	MAX	SALPICAD
										MM	MM	MM
118.15	15	1250	230	1500	450	1490	72	25.30	48	50	160	4.5

REV.	FECHA	APROBADO
-	-	
-	-	
-	-	
-	-	
0	8/2016	

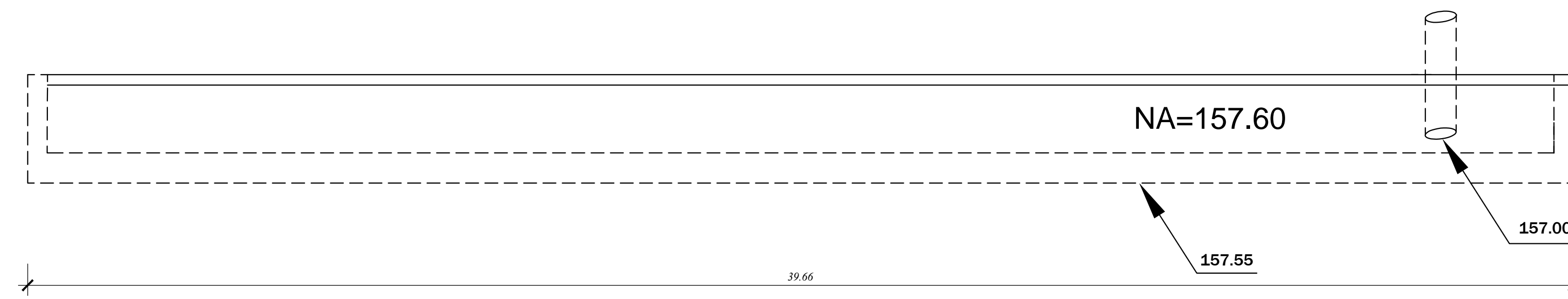


REPÚBLICA DOMINICANA  
INSTITUTO NACIONAL DE AGUAS POTABLES Y ALCANTARILLADOS  
DIRECCIÓN DE INGENIERÍA  
DEPARTAMENTO DISEÑO SISTEMAS DE TRATAMIENTO

DISEÑO:	DIBUJO:	PLANO:
ING. ALAN FASQUEZ	ARQ. JUAN ALBA	<b>SECCIONES DE LAGUNAS</b> Qmed (2045) CASCO URBANO = CAPACIDAD 52.90 LPS Qmax (2045) CASCO URBANO = CAPACIDAD 145.16 LPS
CÁLCULO: ING. ALAN FASQUEZ	VISTO: ING. ALAN FASQUEZ ENCARGADO DIVISION DISEÑO SISTEMAS DE PLANTAS DEPURADORAS	RUTA: M3 Carpeta Interna DSTJUAN ALBA VARGAS/PLANOS SALCEDO
APROBADO: ING. ELIYAN A. PEÑA F. Encargado Departamento Diseño Sistemas De Tratamiento		NOMBRE DE ARCHIVO: PLANOS SALCEDO

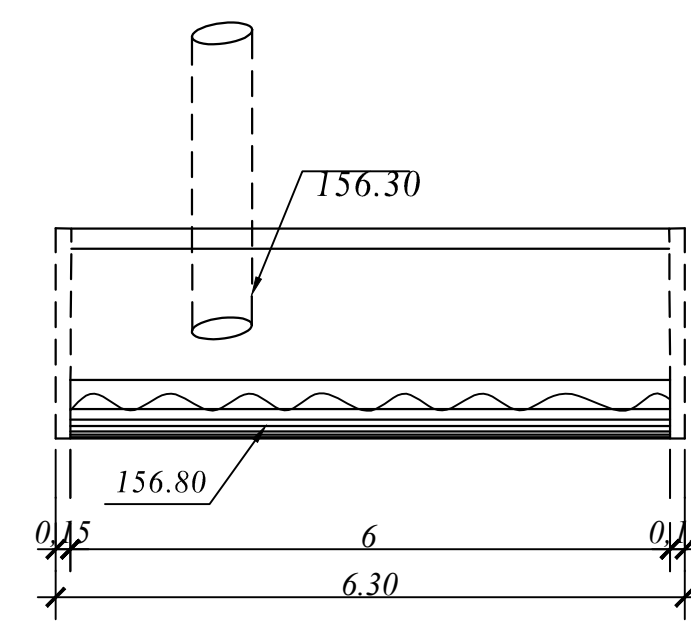
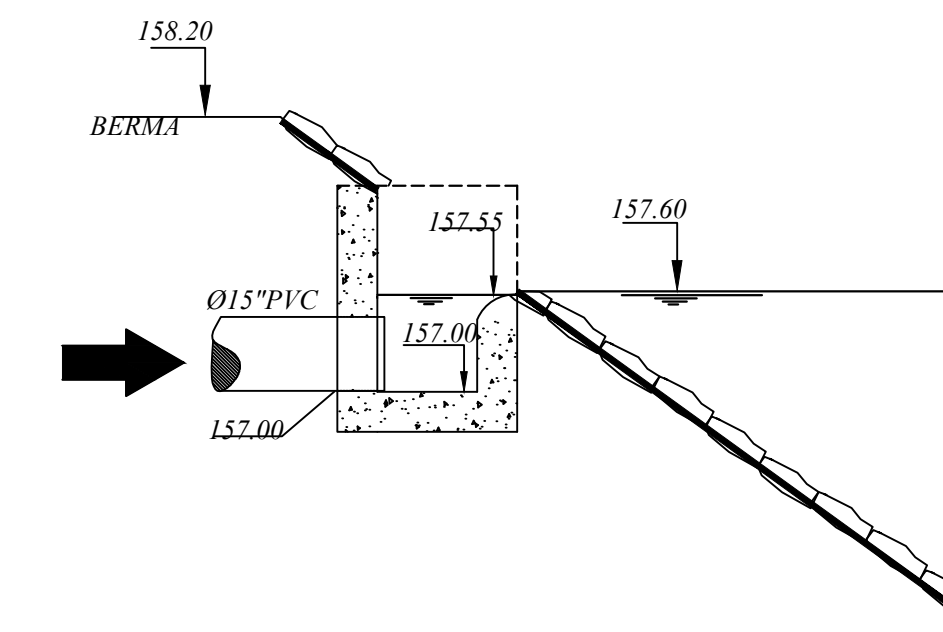
PROYECTO			
PLANTA DE TATAMIENTO AGUAS RESIDUALES DE SALCEDO			
Qmed (2045) CASCO URBANO = CAPACIDAD 52.90 LPS			
Qmax (2045) CASCO URBANO = CAPACIDAD 145.16 LPS			
PROVINCIA HERMANAS MIRABAL			
PLANOS ESCALADOS PARA SER IMPRESOS EN FORMATO			
CODIGO	DIVISION	NO. DE PLANO	TAMANO-DE-PAPEL
SA-PTA.02	PLANOS PLAN TA	02/05	ESCALA 1:100





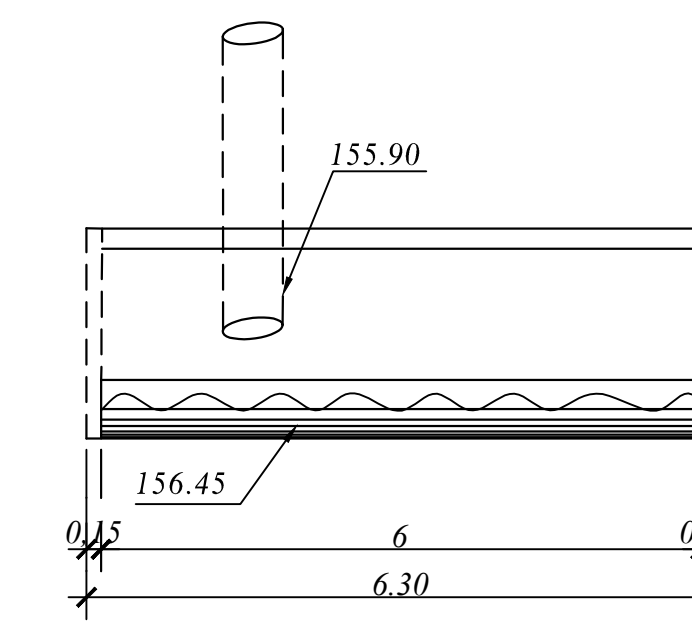
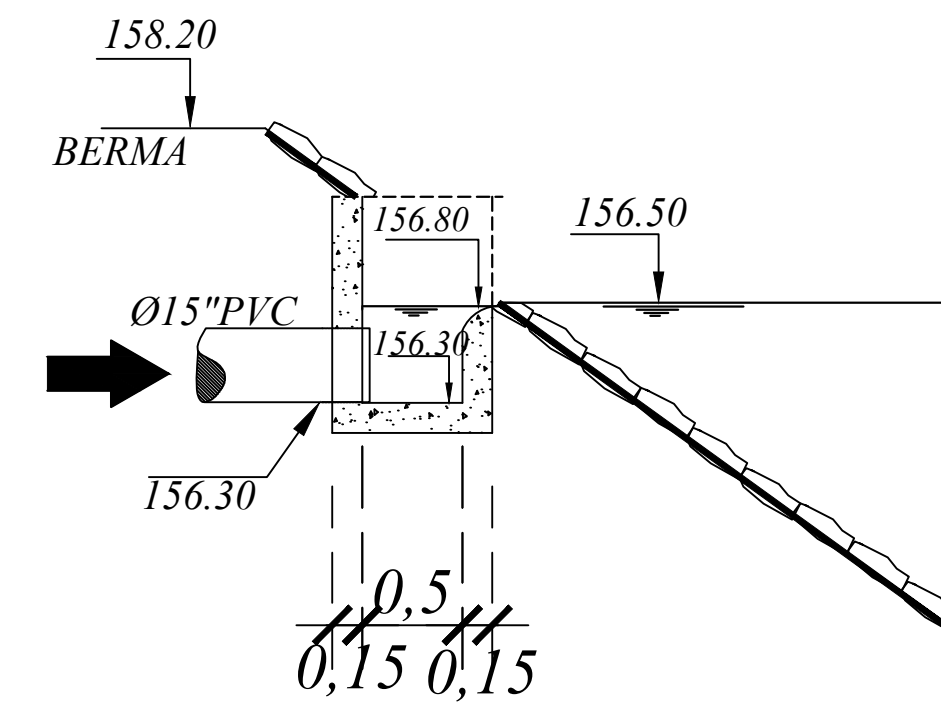
LAGUNA DE SEDIMENTACION EXISTENTE

VR-1

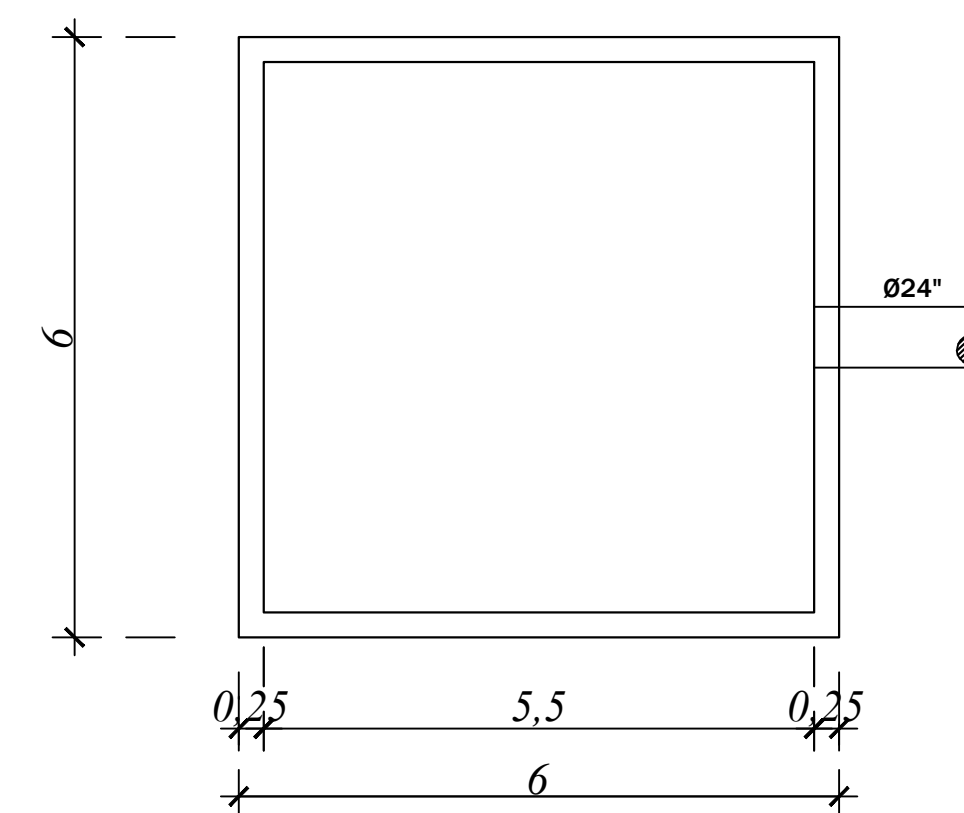
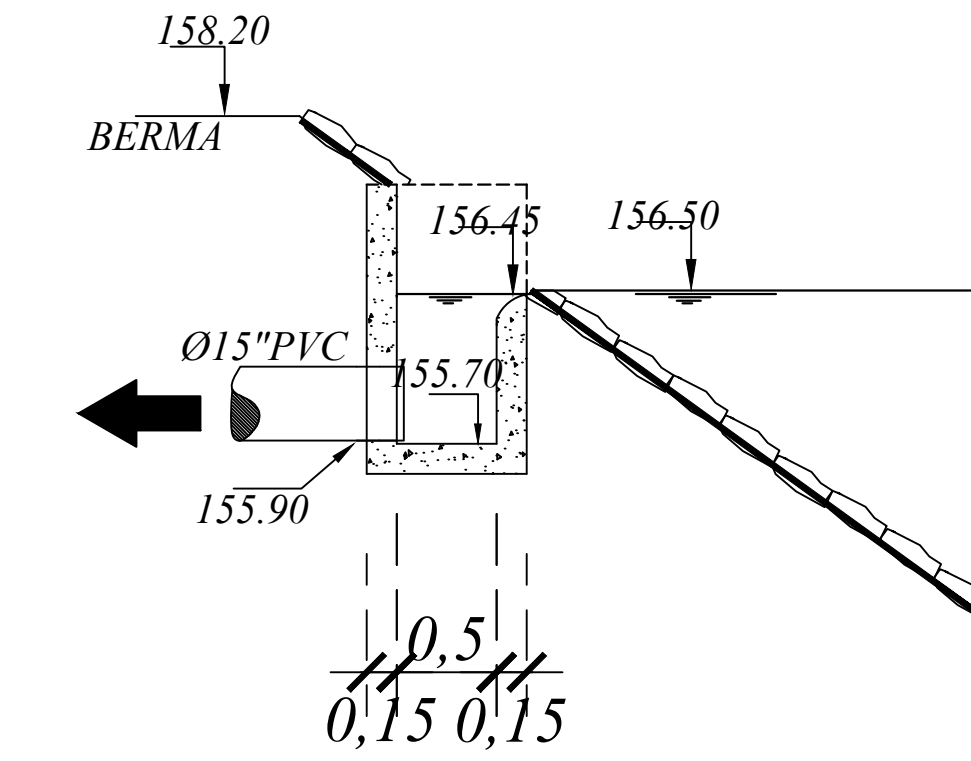


LAGUNA FACULTATIVA DE DE MADURACION

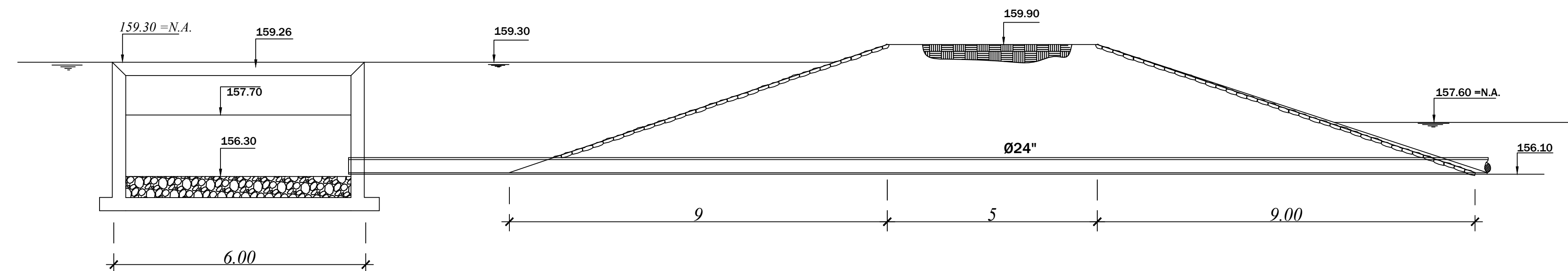
VR-2



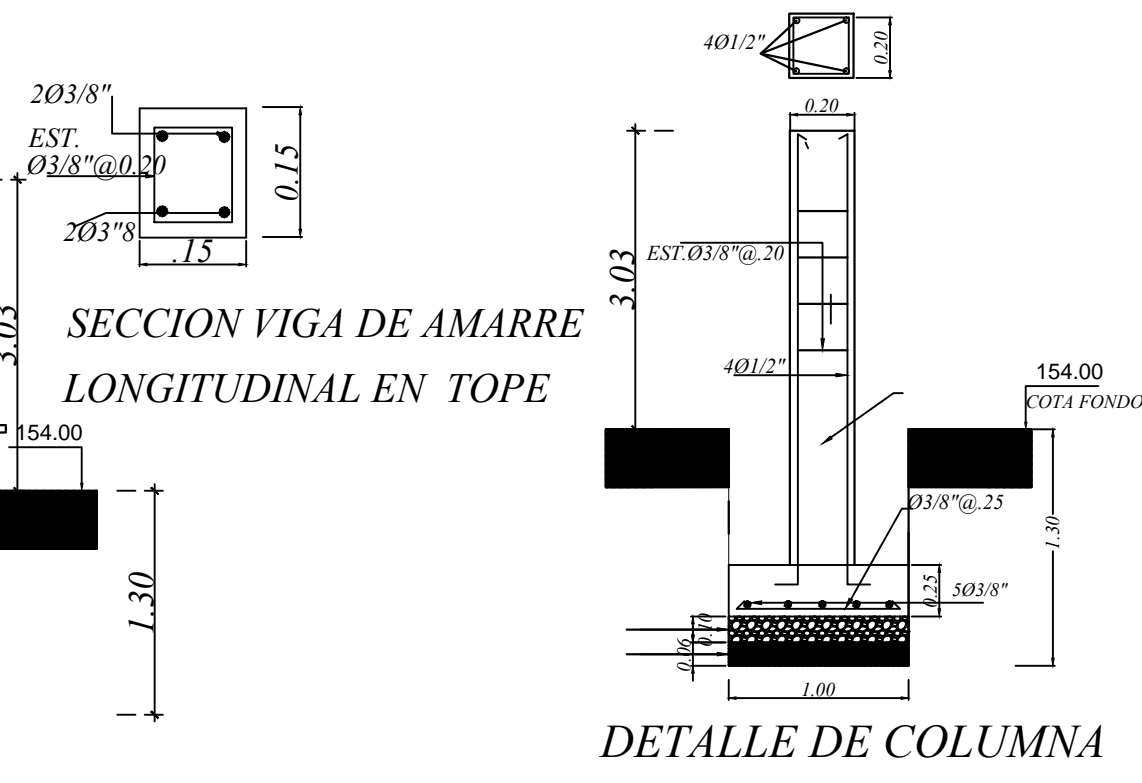
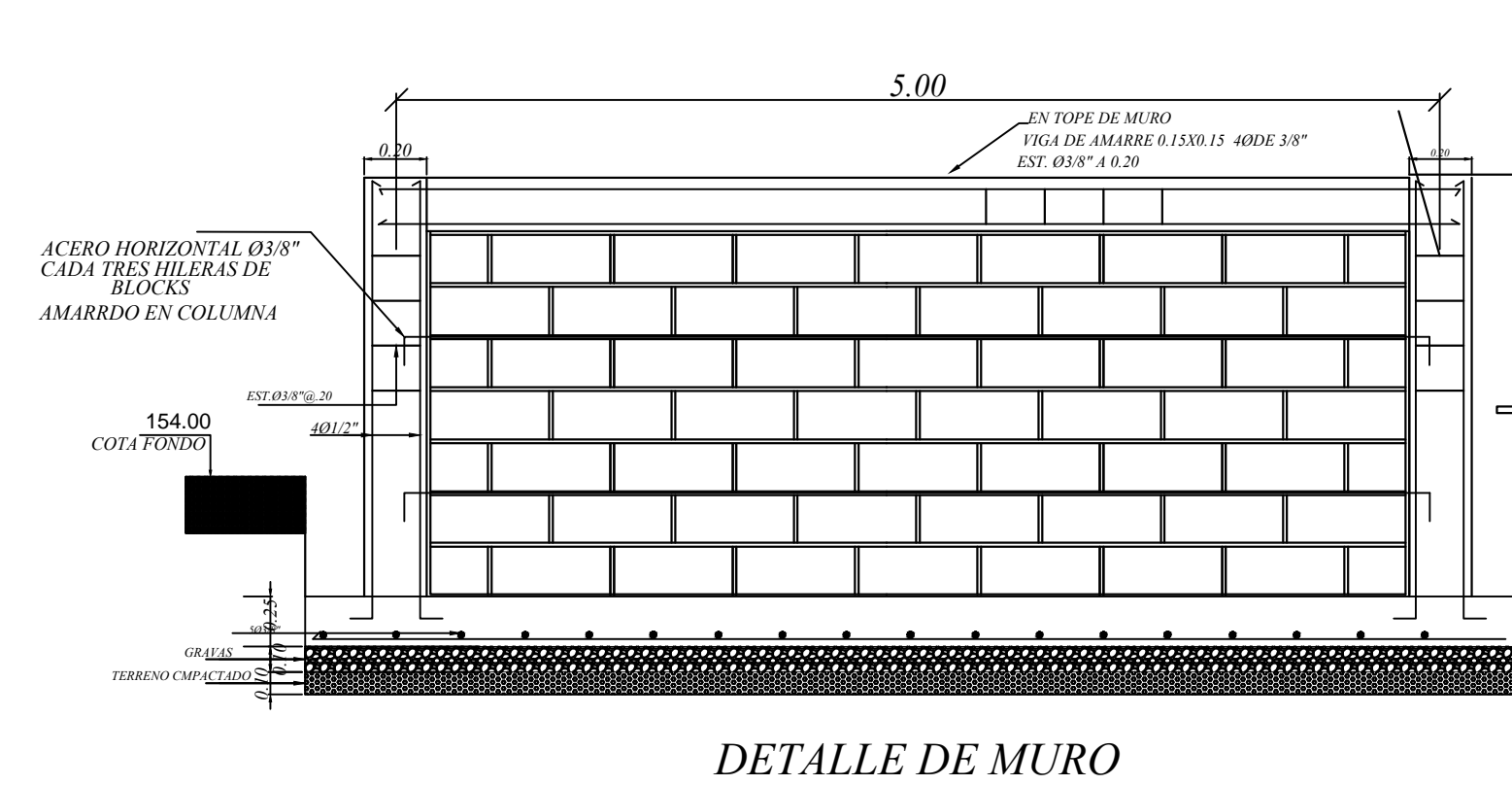
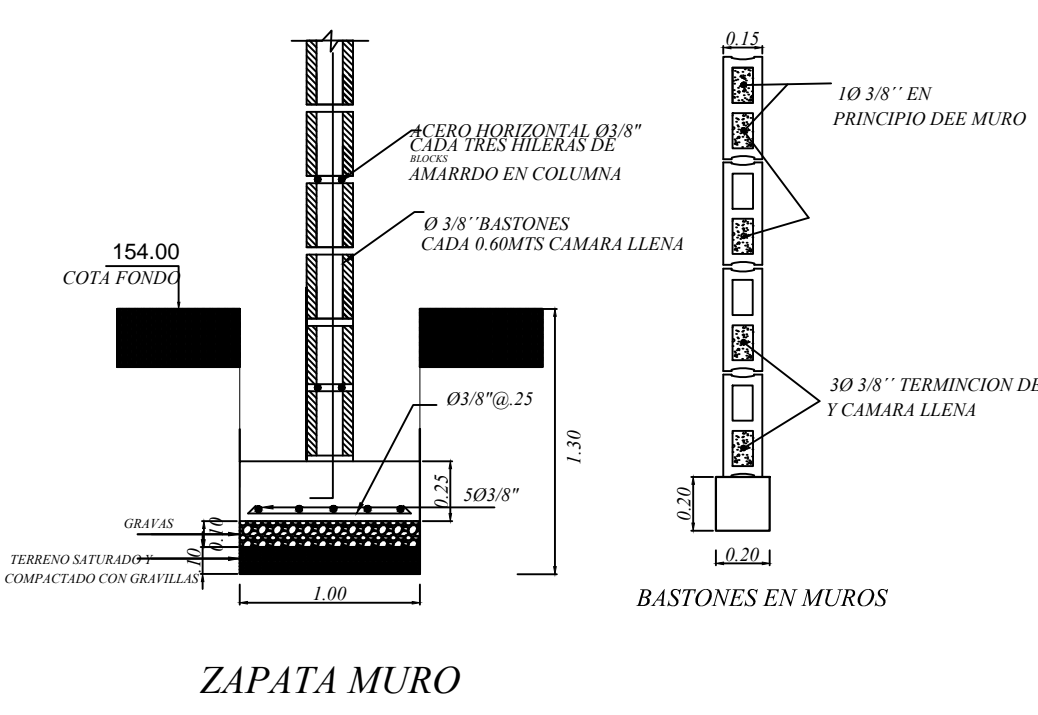
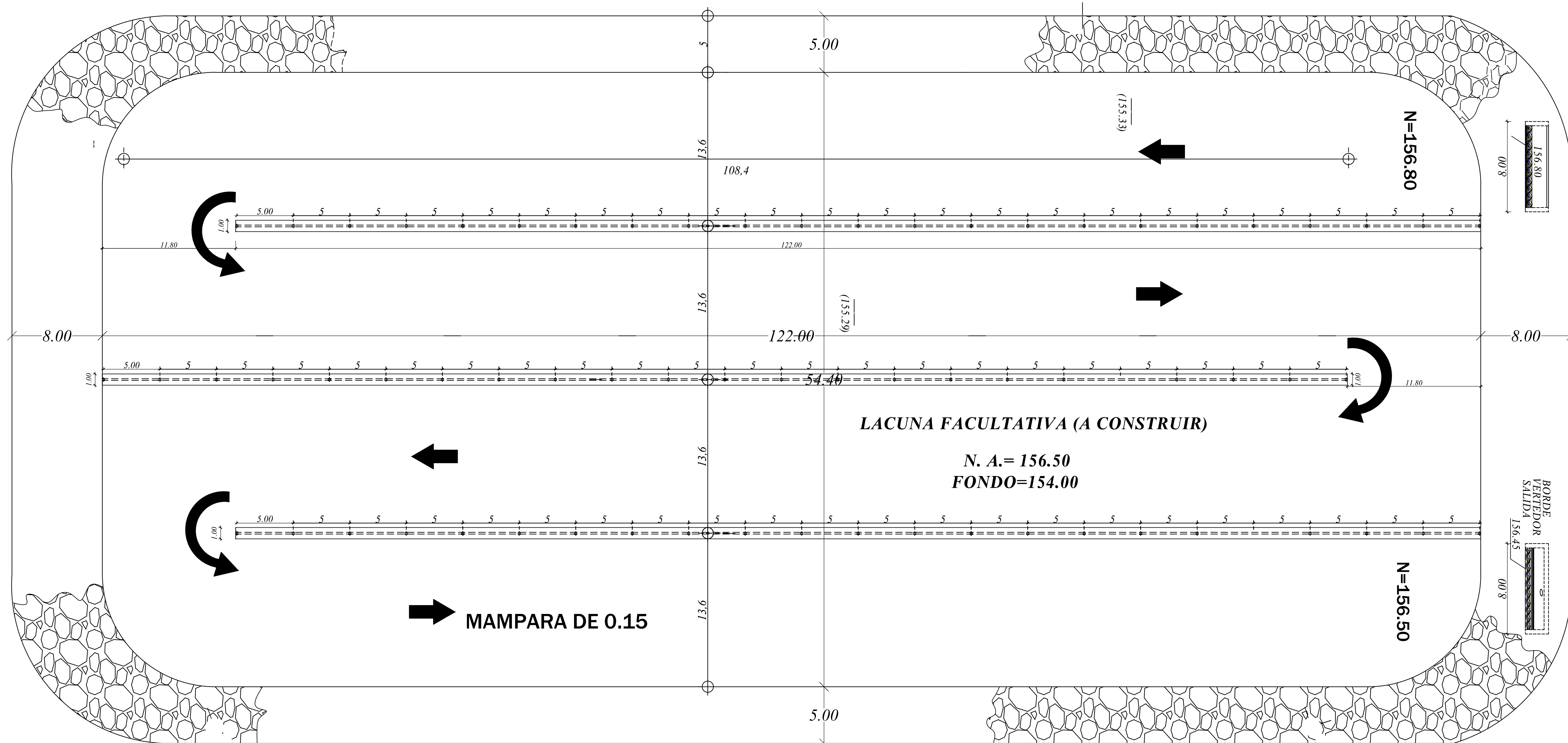
VR-3



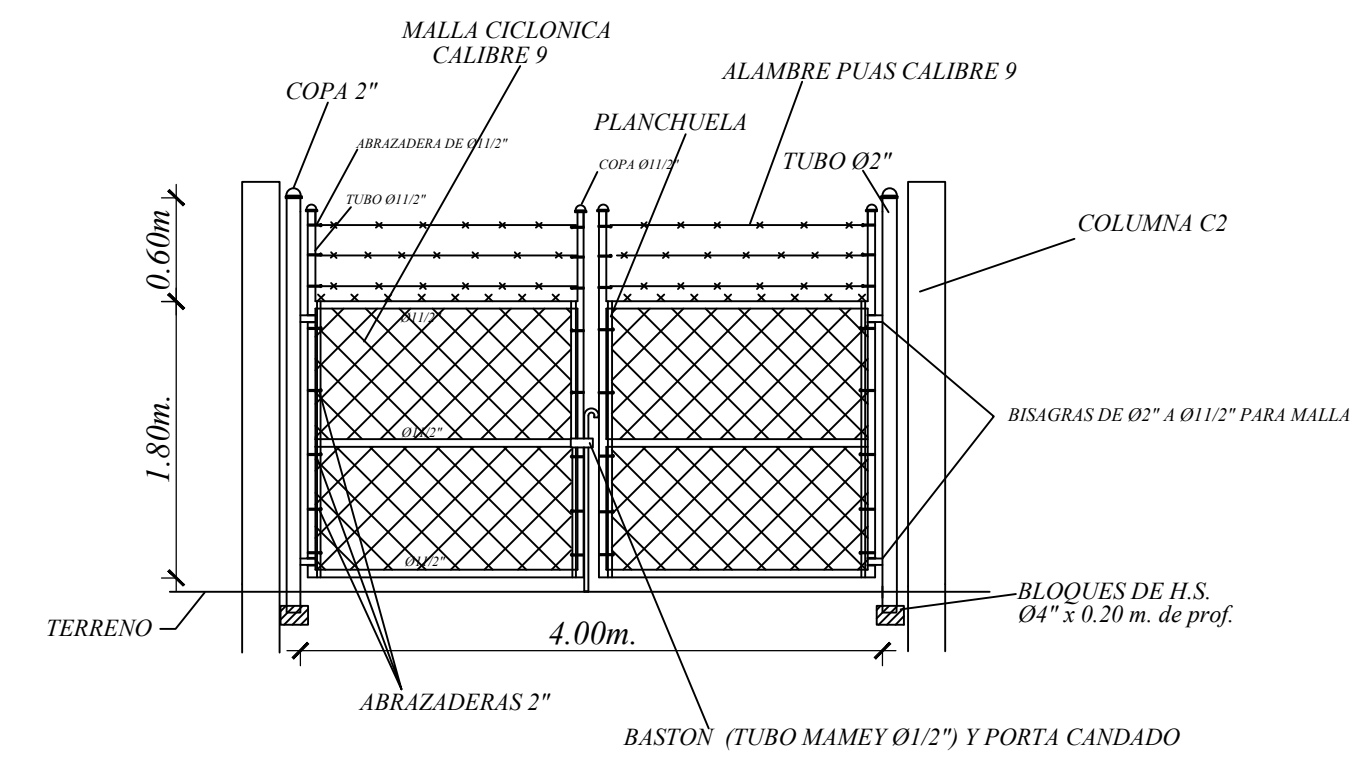
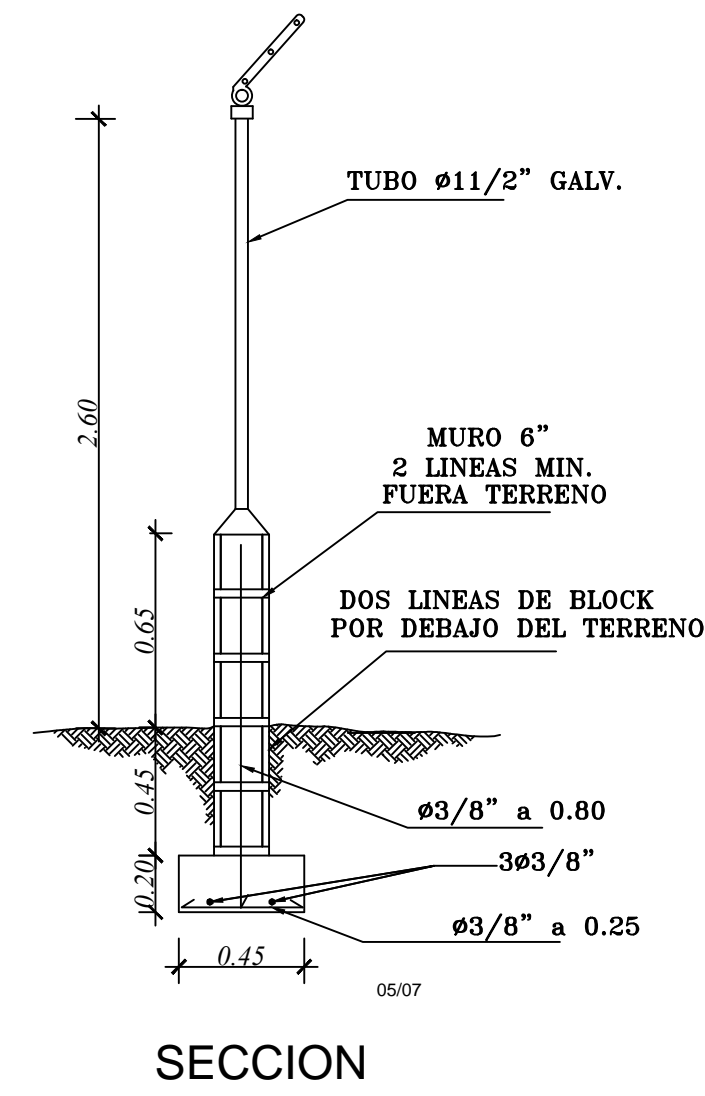
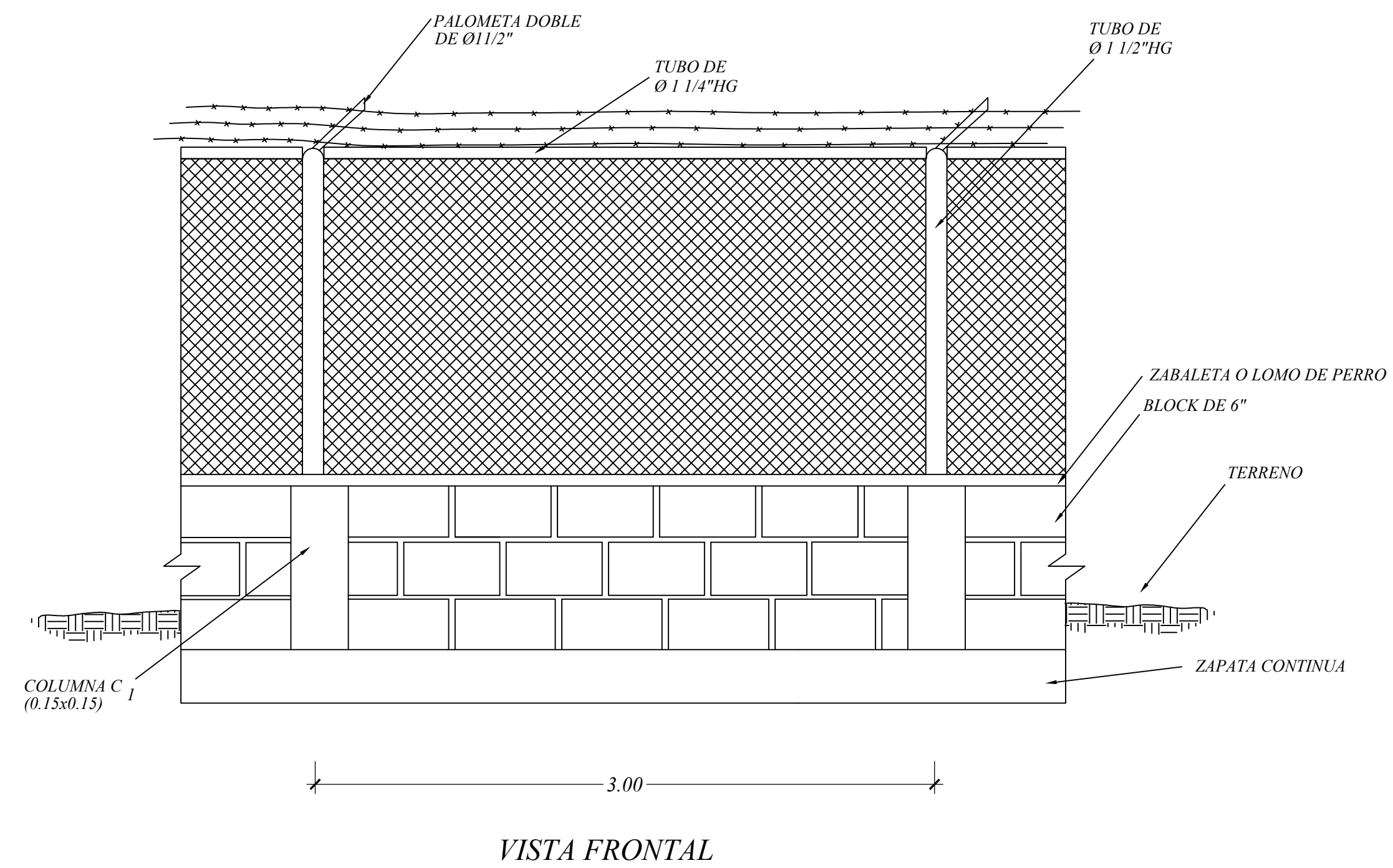
VERTEDEROS DE LAGUNA DE AIREACION EXISTENTE



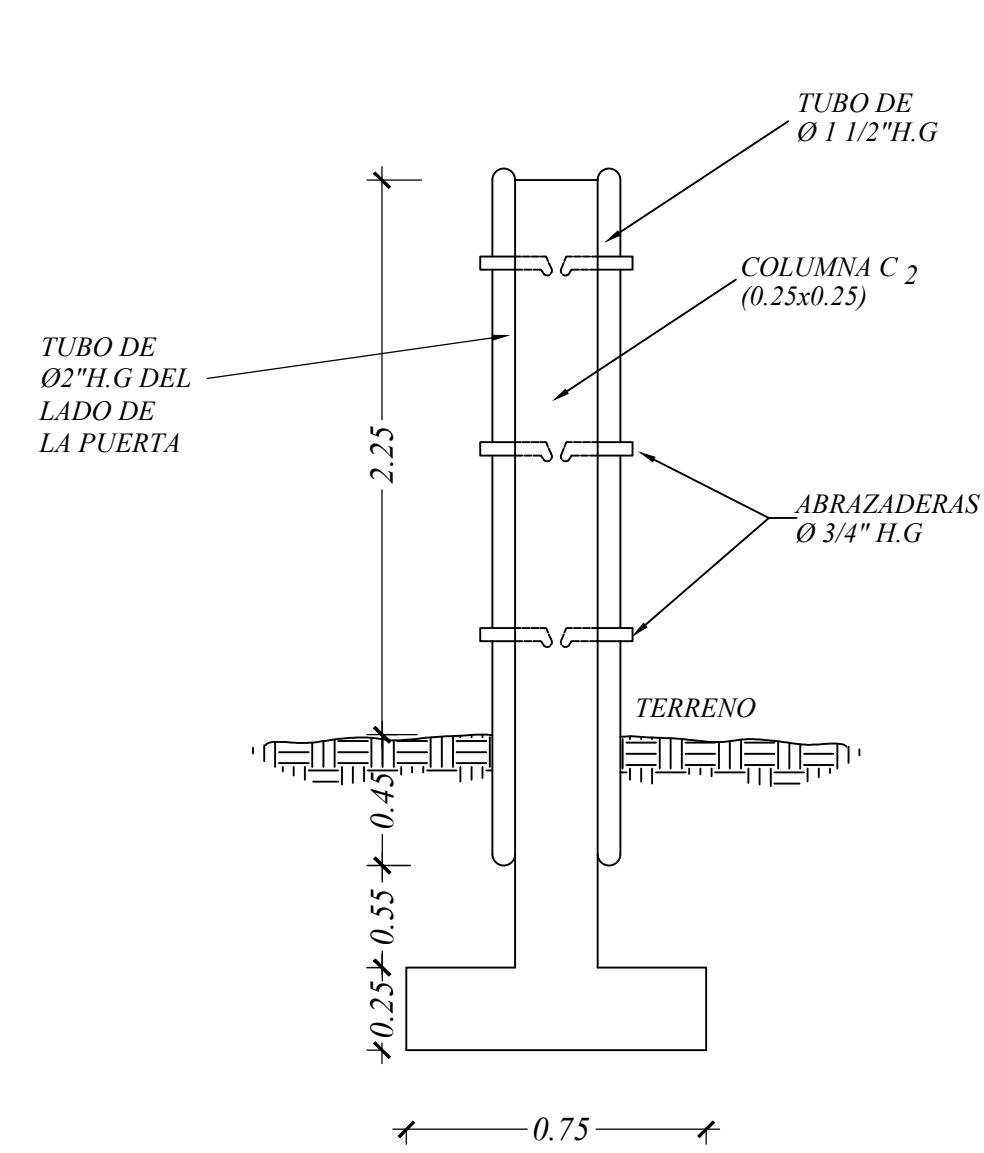
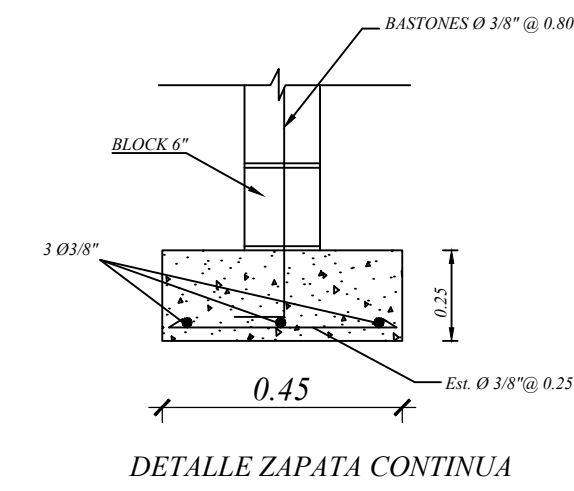
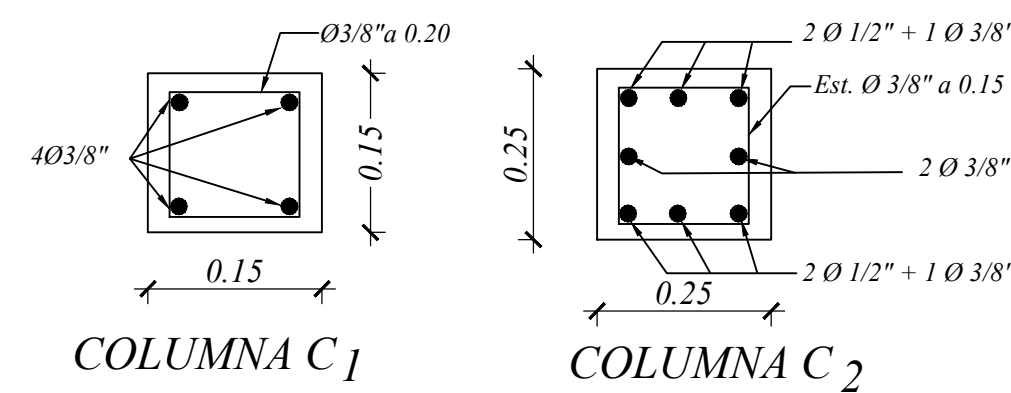
REV.	FECHA	APROBADO	<p><b>UBICACIÓN DEL PROYECTO</b></p>		<p>REPÚBLICA DOMINICANA INSTITUTO NACIONAL DE AGUAS POTABLES Y ALCANTARILLADOS DIRECCIÓN DE INGENIERÍA DEPARTAMENTO DISEÑO SISTEMAS DE TRATAMIENTO</p>	DISEÑO: ING. ALAN VASQUEZ	DIBUJO: ARQ. JUAN ALBA	<p>PLANO: <b>VERTEDEROS Y DETALLES</b></p>	<p><b>PROYECTO</b> PLANTA DE TATAMIENTO AGUAS RESIDUALES DE SALCEDO QD 35 901 P.S. QMAN 1411 P.S PROVINCIA <b>HERMANAS MIRABAL</b> PLANOS ESCALADOS PARA SER IMPRESOS EN FORMATO</p>	<p>RUTA: M/1 Carpeta Interna DST/JUAN ALBA VARGAS/PLANOS SALCEDO NOMBRE DE ARCHIVO: PLANOS SALCEDO</p>	<p>CÓDIGO SAL-PTA.03</p>	<p>DIVISIÓN PLANOS PLAN TA</p>	<p>NO. DE PLANO 03/06</p>	<p>TAMAÑO DE PAPEL ESCALA 1:75</p>	
-	-					CÁLCULO: ING. ALAN VASQUEZ	VISTO: ING. ALAN VASQUEZ ENCARGADO DIVISION DISEÑO SISTEMAS DE PLANTAS DEPURADORAS								<p>APROBADO: ING. ELYN A. PEÑA F. Encargado Departamento Diseño Sistemas De Tratamiento</p>
-	-														
-	-														
0	8/2016	OBJETO-DE-REVISION-0													



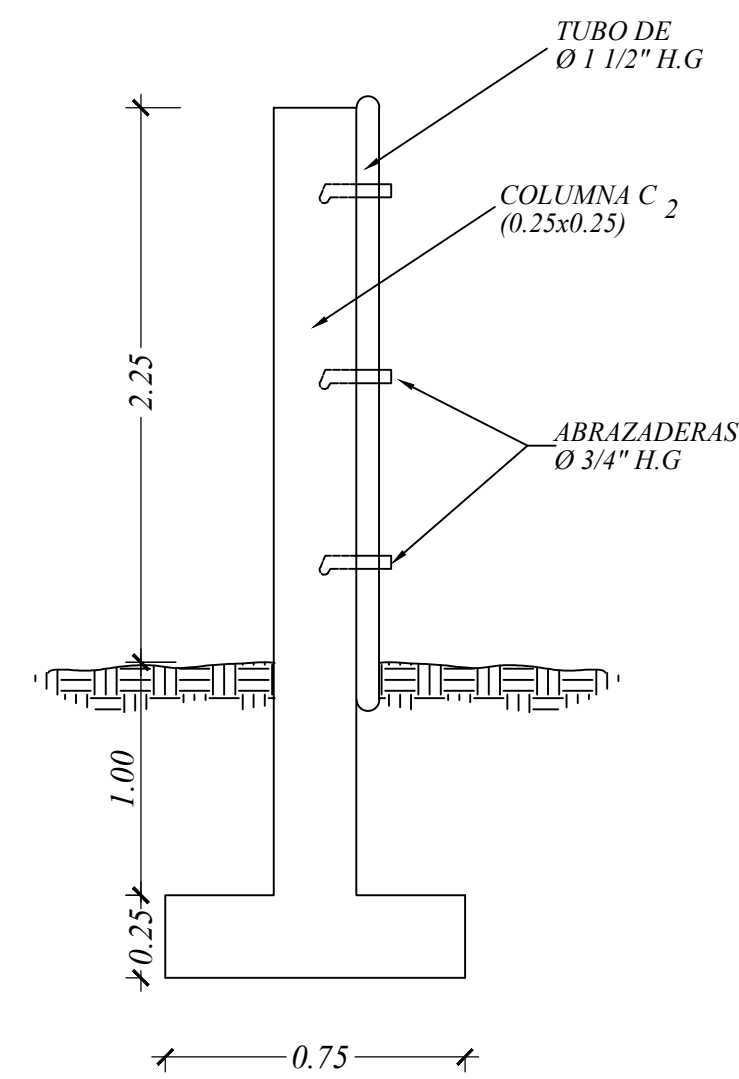
REV.	FECHA	APROBADO	<p><b>UBICACIÓN DEL PROYECTO</b></p>	<p>REPÚBLICA DOMINICANA</p> <p>INSTITUTO NACIONAL DE AGUAS POTABLES Y ALCANTARILLADOS</p> <p>DIRECCIÓN DE INGENIERÍA</p> <p>DEPARTAMENTO DISEÑO SISTEMAS DE TRATAMIENTO</p>	DISEÑO:	DIBUJO:	PLANO:	<p><b>PROYECTO</b></p> <p>PLANTA DE TATAMIENTO AGUAS RESIDUALES DE SALCEDO</p> <p>QD 52.90/PS QMAX 143LPS</p> <p>PROVINCIA</p> <p><b>HERMANAS MIRABAL</b></p> <p>PLANOS ESCALADOS PARA SER IMPRESOS EN FORMATO</p> <p>TAMANO-DE-PAPEL</p>				
-	-				ING. ALAN VASQUEZ	ARQ. JUAN ALBA	MAMPARA Y DETALLES ESTRUCTURALES		CÓDIGO	DIVISION	NO. DE PLANO	ESCALA
-	-				CÁLCULO:	VISTO:	RUTA:		SAL-PTA.04	PLANOS PLANTA	0406	1:100
-	-				ING. ALAN VASQUEZ	ING. ALAN VASQUEZ	M3 Carpeta Interna DSTJUAN ALBA VARGAS/PLANOS SALCEDO					
0	8/2016				OBJETO-DE-REVISION-0	APROBADO:	ING. ELYN A. PEÑA F.		NOMBRE DE ARCHIVO: PLANOS SALCEDO			



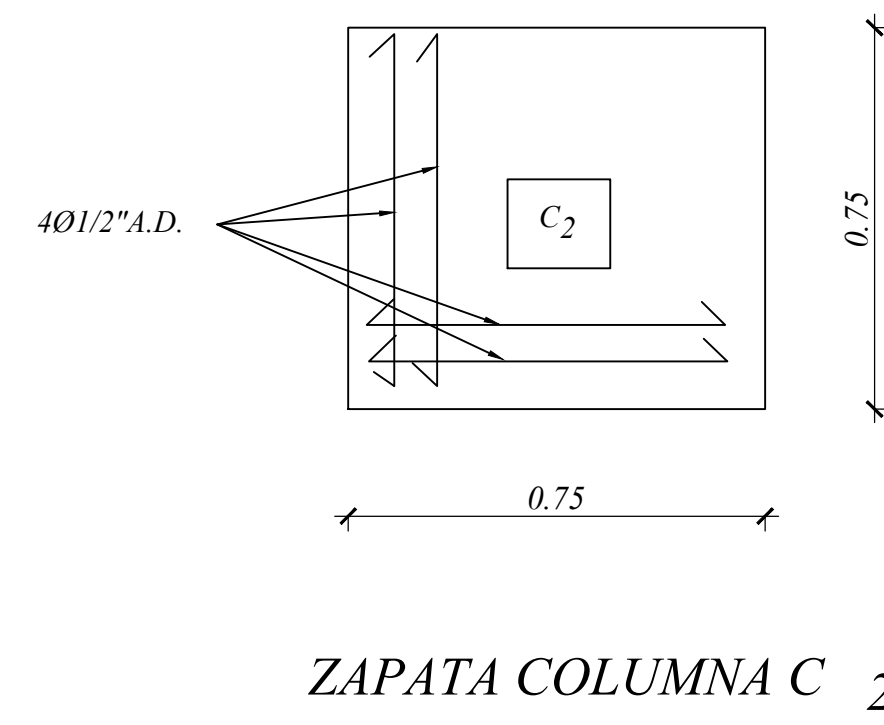
DETALLE DE PUERTA DE MALLA CICLONICA  
ESC. 1:50



SECCION DE COLUMNAS COLOCADAS  
AMBOS LADOS DE LA PUERTA



SECCION DE COLUMNAS COLOCADAS  
EN LAS ESQUINAS

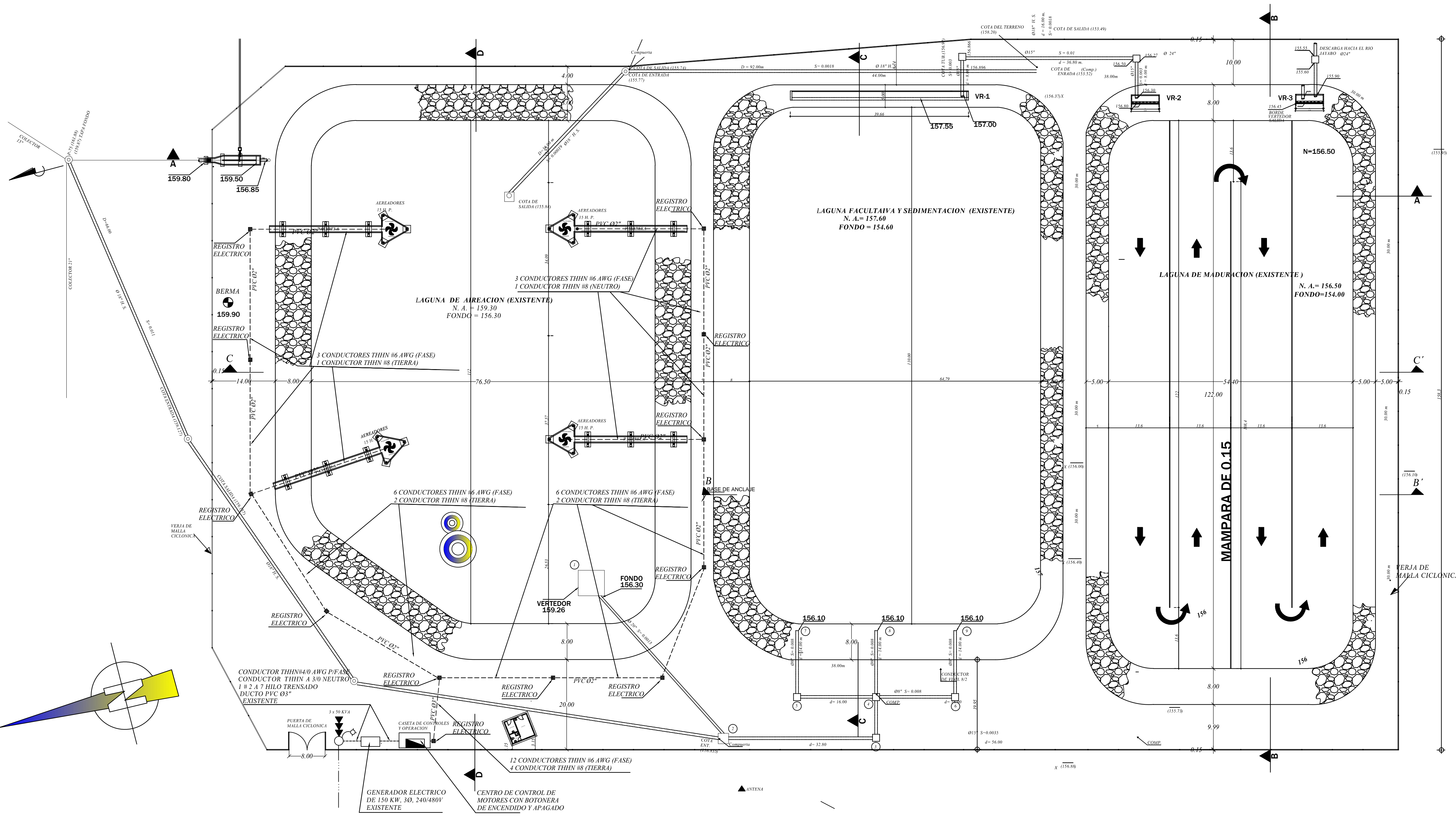


ZAPATA COLUMNA C 2

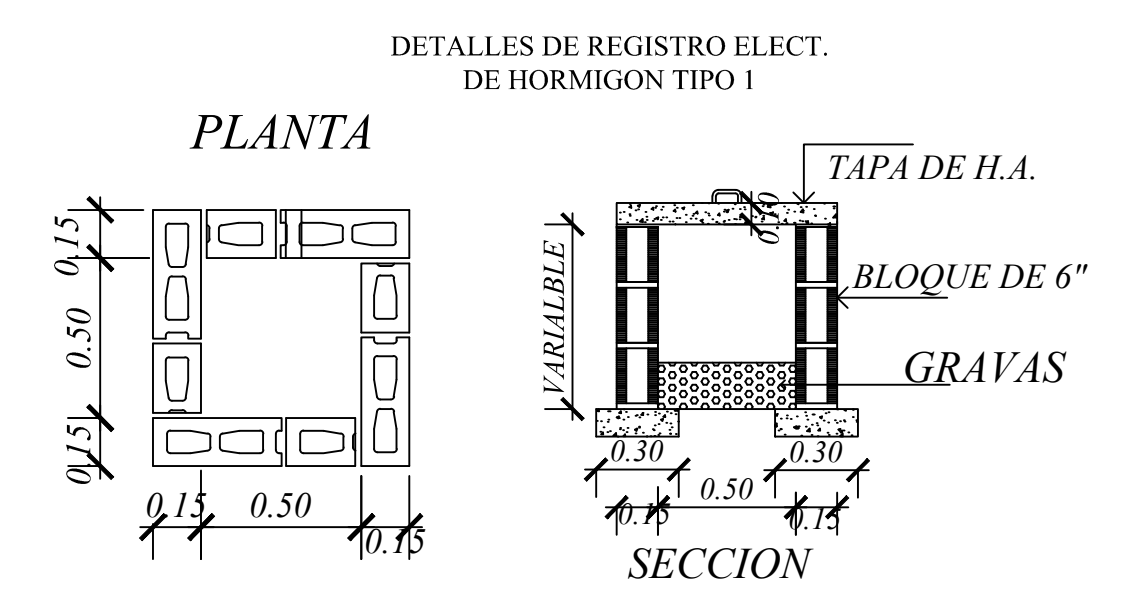
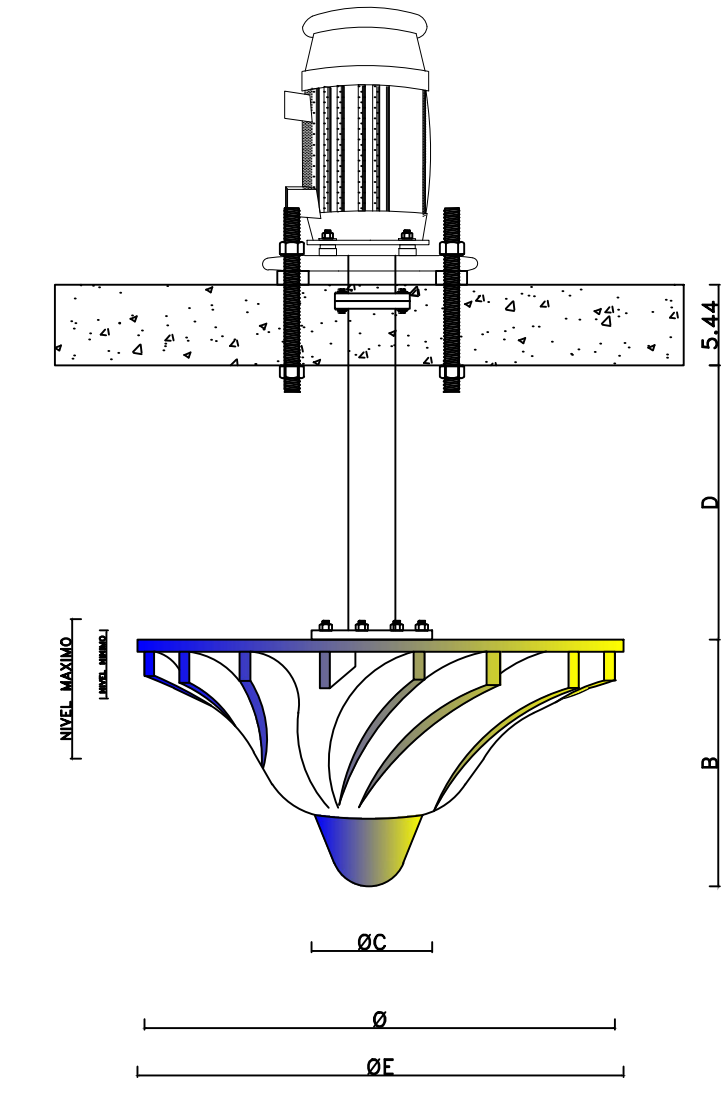
**MATERIALES:**  
 Hormigón columnas  $f_c=210 \text{ Kg/cm}^2$   
 Hormigón zapatas  $f_c=180 \text{ Kg/cm}^2$   
 Acero  $f_y=2,800 \text{ Kg/cm}^2$   
 Bloques  $f_c=60 \text{ Kg/cm}^2$

NOTA : ESTA SECCION DE VERJA SE REPETIRA TANTAS VECES COMO SEA NECESARIO HASTA COMPLETAR LA LONGITUD A COLOCAR. SALVO INDICACION CONTRARIA LA PUERTA A UTILIZAR ES DE 4.00 mts DE ANCHO

REV.	FECHA	APROBADO	<b>UBICACIÓN DEL PROYECTO</b> 		<b>REPÚBLICA DOMINICANA</b> <b>INSTITUTO NACIONAL DE AGUAS POTABLES Y ALCANTARILLADOS</b> <b>DIRECCIÓN DE INGENIERÍA</b> <b>DEPARTAMENTO DISEÑO SISTEMAS DE TRATAMIENTO</b>	DISEÑO: ING. ALAN VASQUEZ	DIBUJO: ARQ. JUAN ALBA	PLANO: DETALLES DE VERJAS	<b>PROYECTO</b> PLANTA DE TRATAMIENTO AGUAS RESIDUALES DE SALCEDO <small>QD 52 90LPS QMAX 145LPS</small> PROVINCIA <b>HERMANAS MIRABAL</b> <small>PLANOS ESCALADOS PARA SER IMPRESOS EN FORMATO</small>				
-	-					CÁLCULO: ING. ALAN VASQUEZ	VISTO: ING. ALAN VASQUEZ <small>ENCARGADO DE TITULON DISEÑO SISTEMAS DE PLANTAS DEPURADORAS</small>	APROBADO: ING. ELYN A. PEÑA F. <small>Encargado Departamento Diseño Sistemas De Tratamiento</small>	RUTA: M.V. Carpeta Interna DST/JUAN ALBA VARGAS/PLANOS SALCEDO	CÓDIGO SAL-PTA.05	DIVISION PLANOS PLANTA	NO. DE PLANO 0506	TAMAÑO-DE-PAPEL ESCALA 1:100
-	-					OBJETO-DE-REVISION-0							
-	-												
0	8/2016												

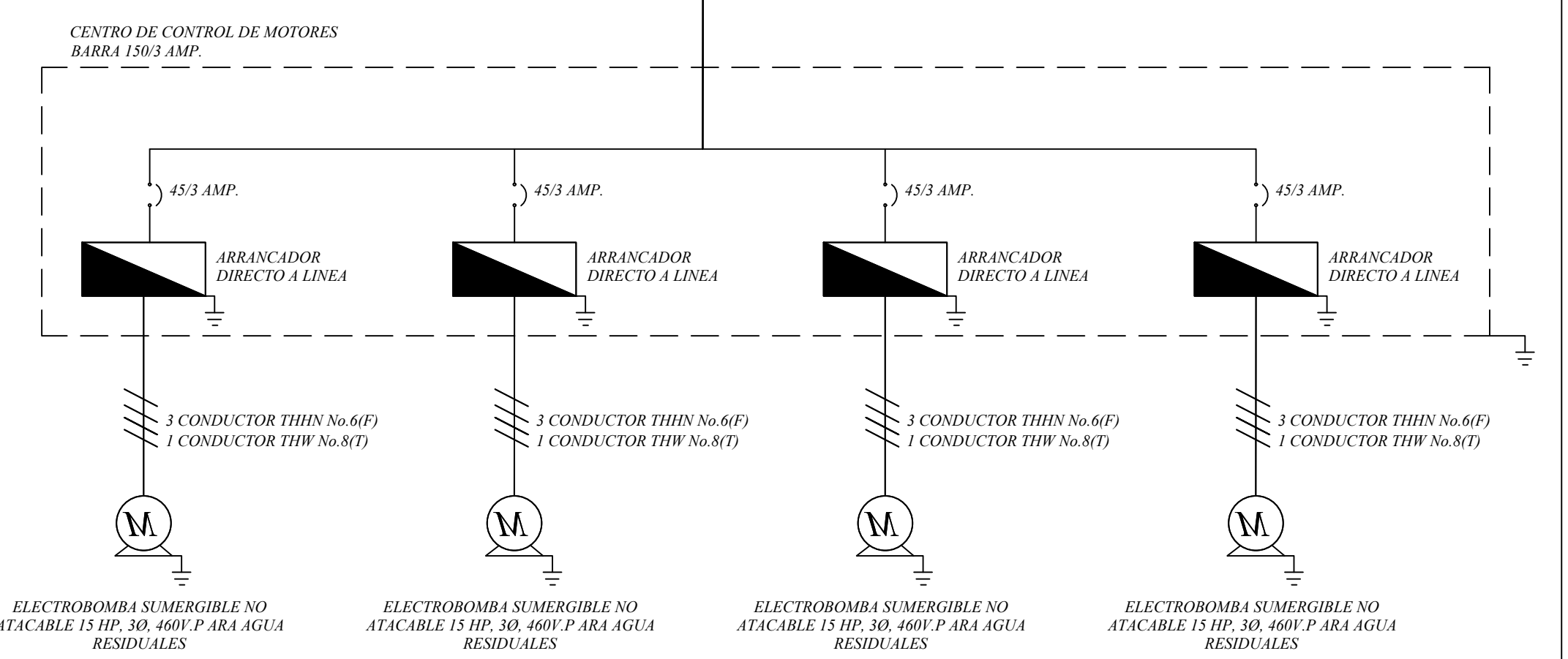


REF.	PI.	Ø	B	Ø C	Ø E	ROTOR	ORIGEN	Q	Nº DE	Nº DE	Ø
100.01	15	1250	230	1500	1400	72	25.30	48	30	160	4.5



SIMBOLOGIA	LEYENDA ELECTRICA
●	POSTE DE 25' (EXISTENTE) CLASE III
---	LINEA SUC. SOTERRADA 240V/480V PROPUESTA
⊠	REGISTRO DE BLOCK A COLOCAR
⊕	LAMPARA TIPO COBRA 175 WTS BRAZO CORTO
⊞	ARRANCADORES Y PANELES PROPUESTOS
⊚	POSTE CON TRANSFORMADOR EXISTENTE
⊠	REGISTRO

NOTA: COTA DE EXPLANACION 158.20 PARA LAS LAGUNAS FACULTATIVAS Y 159.30 PARA LA ZONA DE COLOCACION DE REGISTROS.



REV.	FECHA	APROBADO	UBICACION DEL PROYECTO PROVINCIA HERMANAS MIRABAL		REPUBLICA DOMINICANA INSTITUTO NACIONAL DE AGUAS POTABLES Y ALCANTARILLADOS DIRECCION DE INGENIERIA DEPARTAMENTO DISEÑO SISTEMAS DE TRATAMIENTO	DISEÑO: ING. ALAN VASQUEZ DIBUJO: ARQ. JUAN ALBA CÁLCULO: ING. ALAN VASQUEZ VISTO: ING. ALAN VASQUEZ ENCARGADO DIVISION DISEÑO SISTEMAS DE PLANTAS DEPURADORAS APROBADO: ING. ELYN A. PEÑA F. Encargado Departamento Diseño Sistemas De Tratamiento	PLANO: PLANO DE CONJUNTO ELECTRICO RUTA: M. Carpeta Interna DST/JUAN ALBA VARGAS/PLANOS SALCEDO NOMBRE DE ARCHIVO: PLANOS SALCEDO	PROYECTO PLANTA DE TATAMIENTO AGUAS RESIDUALES DE SALCEDO QD 52.90/PS QMAX 151/US PROVINCIA HERMANAS MIRABAL PLANOS ESCALADOS PARA SER IMPRESOS EN FORMATO CÓDIGO: SA-PTA.06/06 DIVISION: PLANOS PLAN TA NO. DE PLANO: 06/06 TAMAÑO DE PAPEL: ESCALA 1:500
------	-------	----------	--	--	--	---	--	--