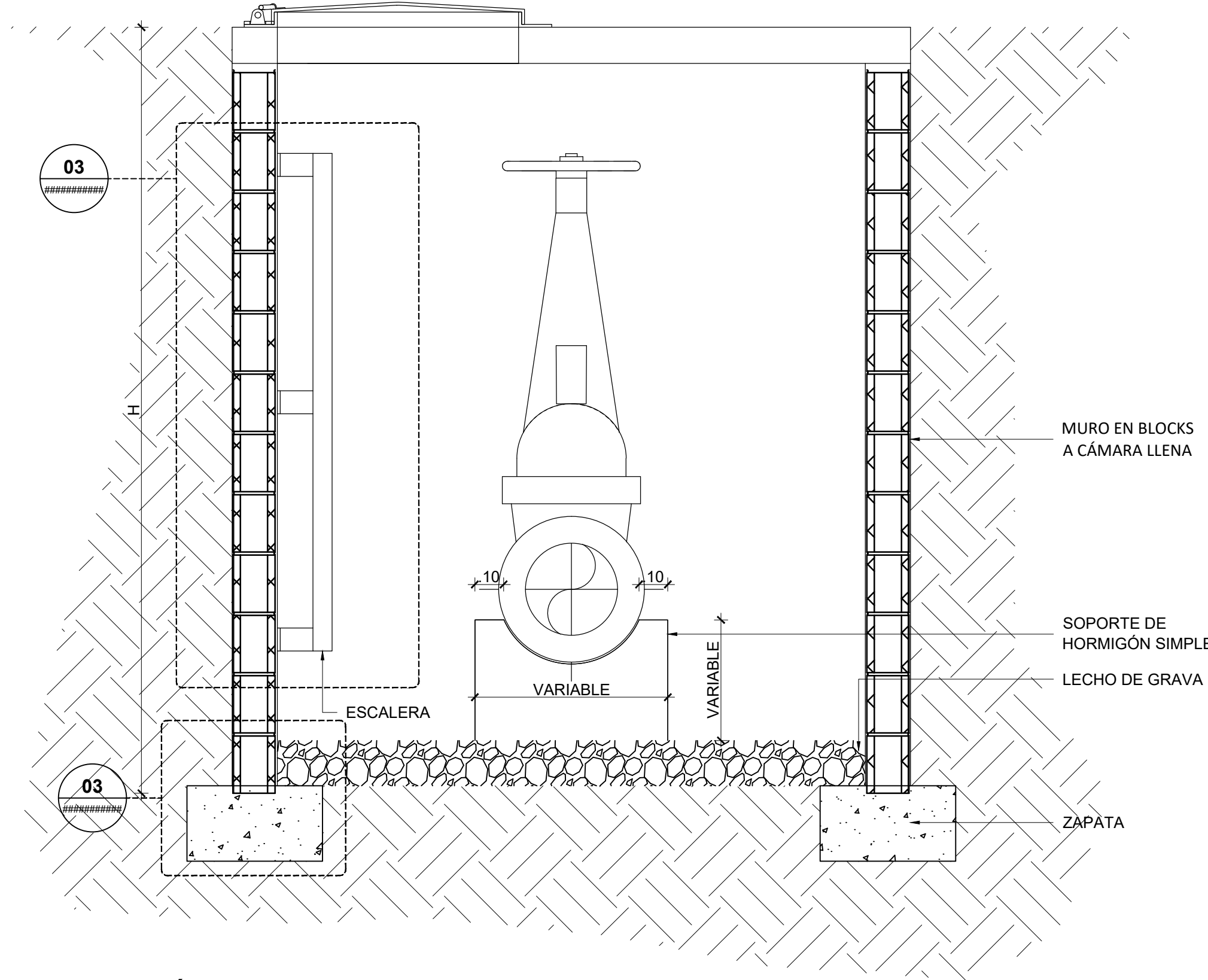
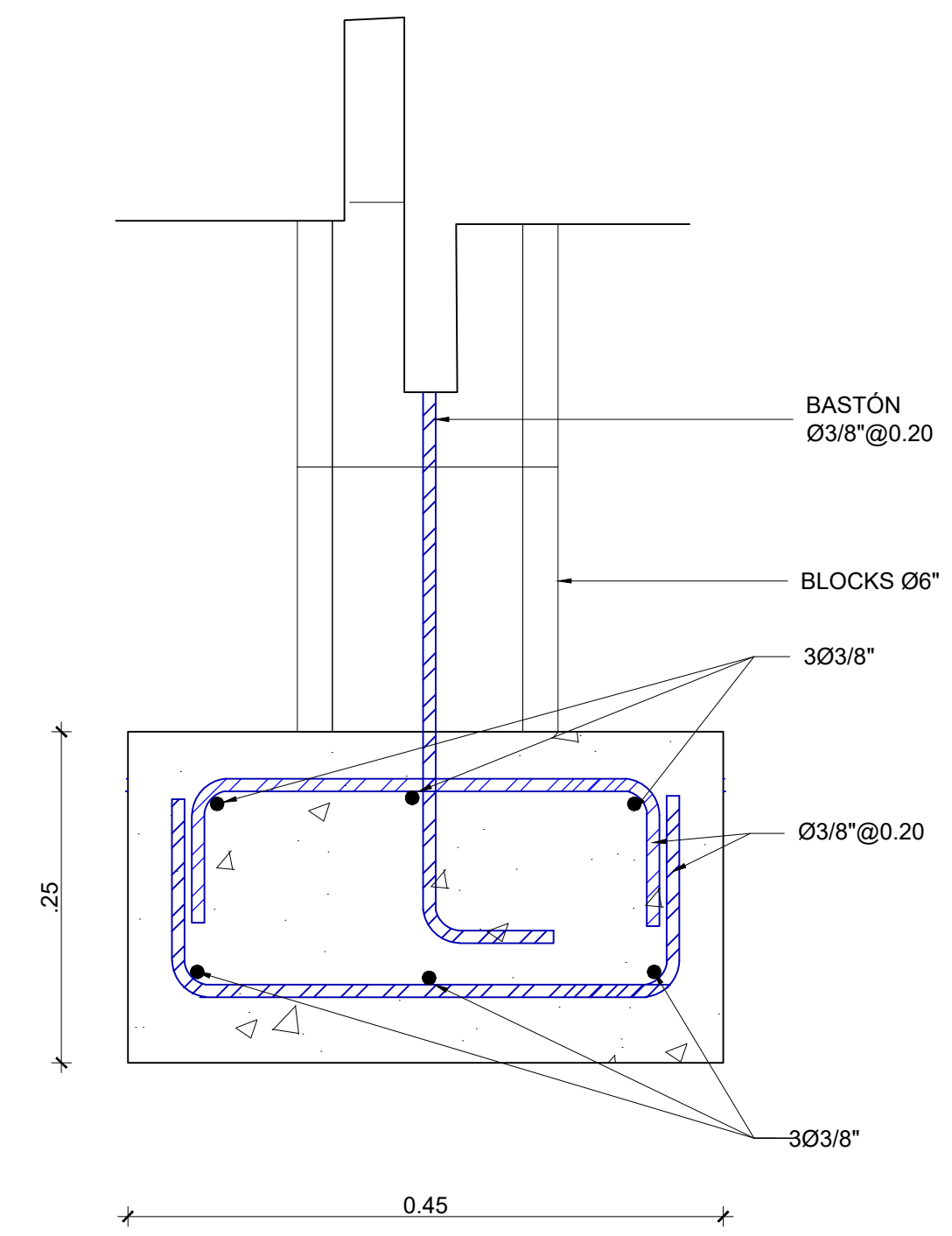


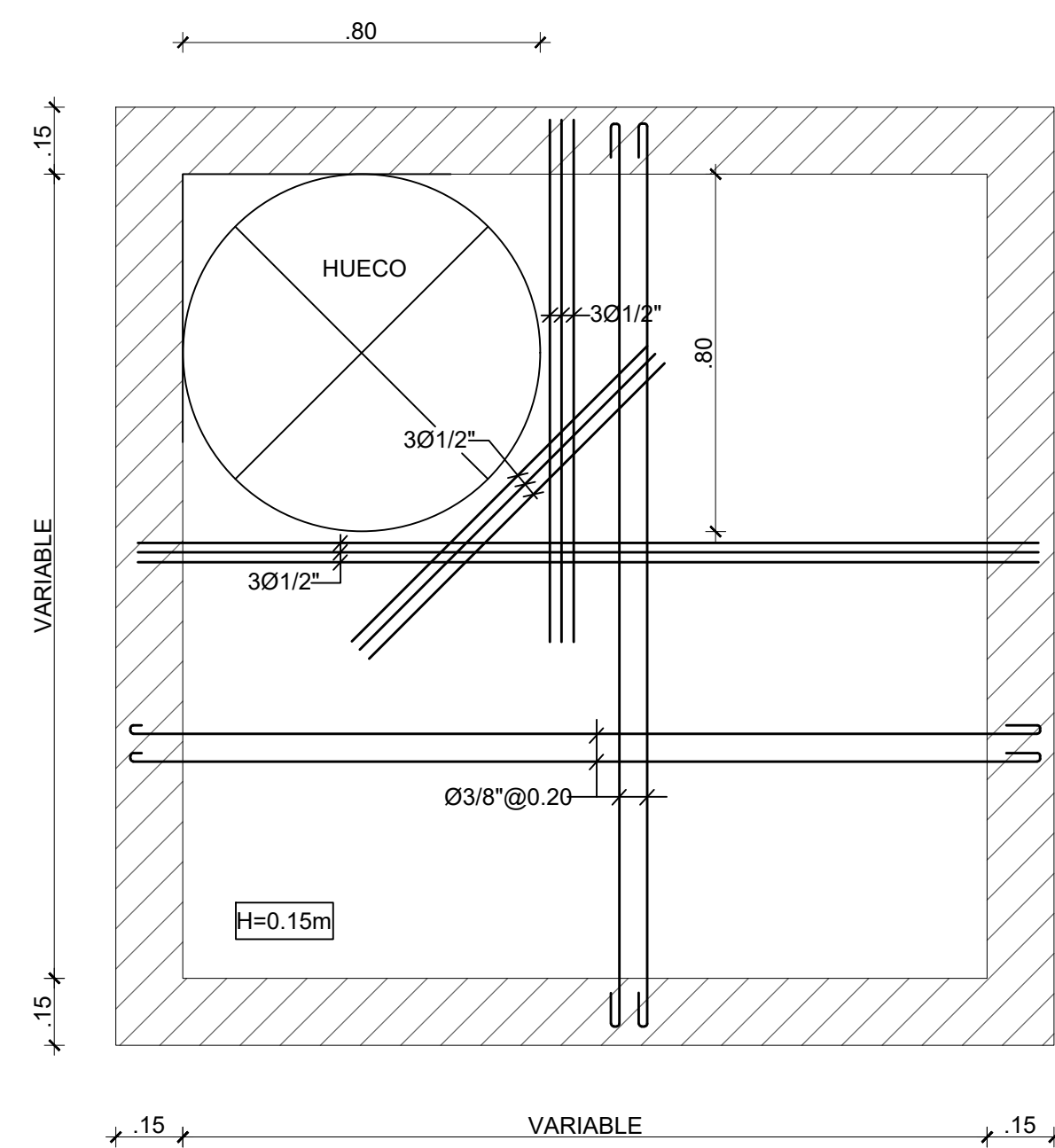
1 PLANTA GEOMÉTRICA DE REGISTRO  
 0 0.45 0.9 ESCALA 1:15



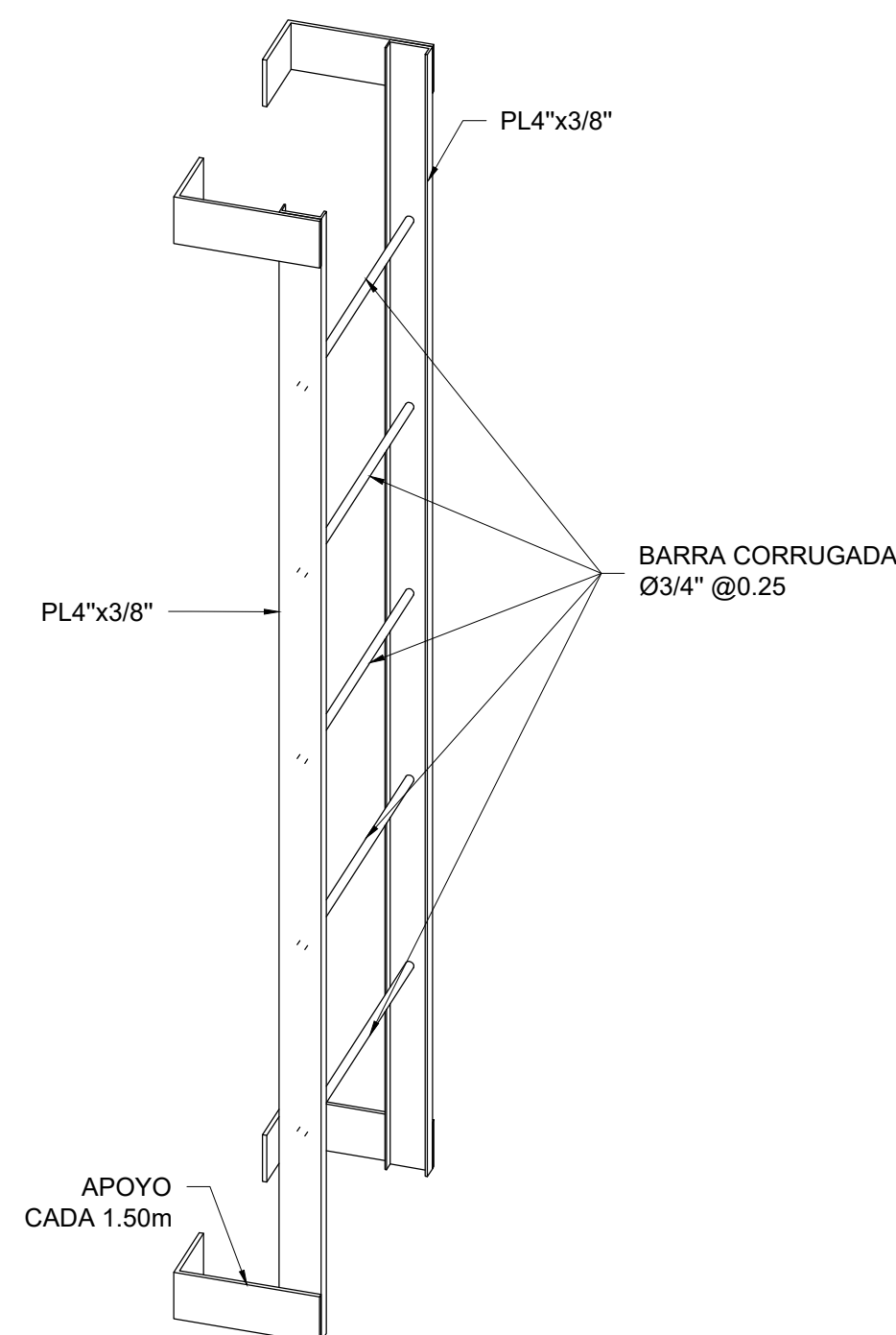
2 SECCIÓN S-A  
 0 0.45 0.9 ESCALA 1:15



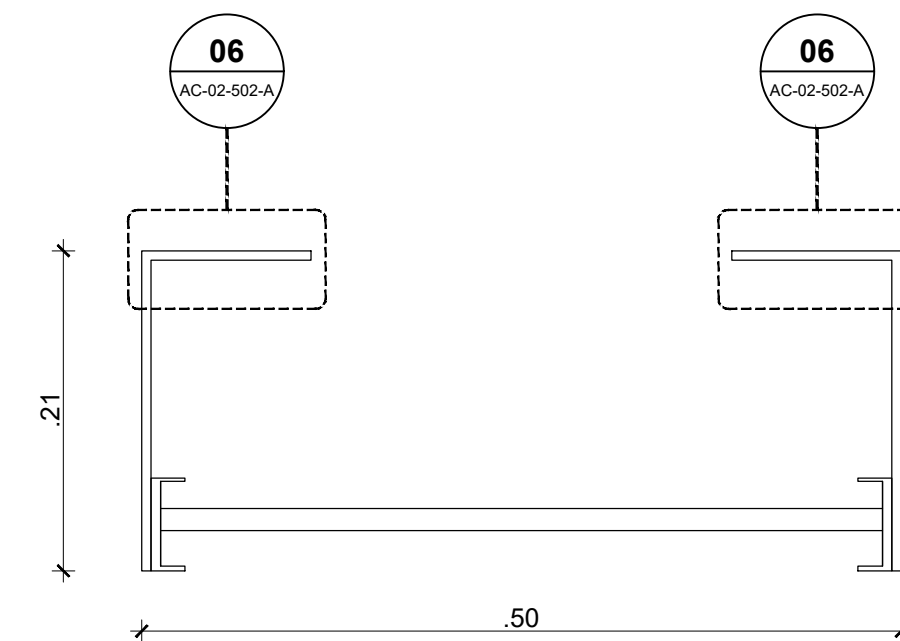
3 DETALLE ZAPATA COLUMNA  
 0 0.15 0.3 ESCALA 1:5



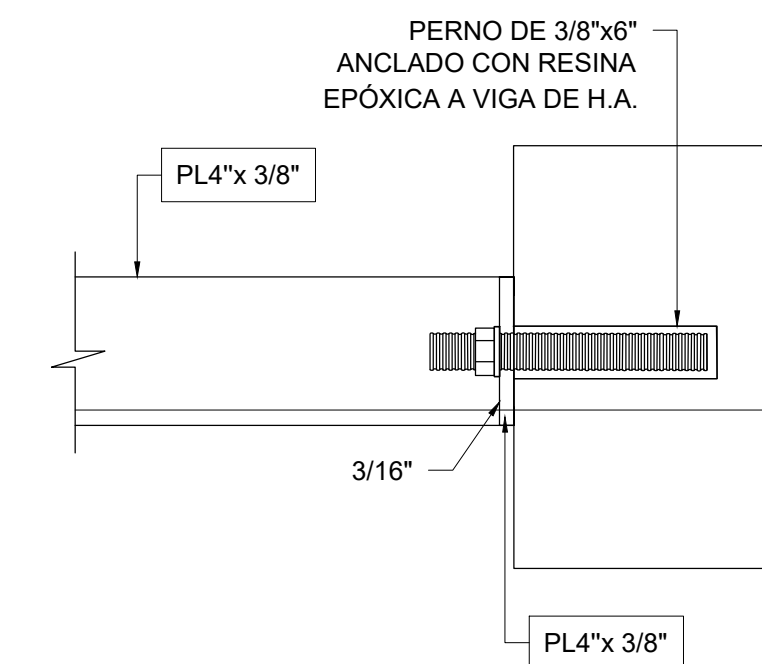
4 PLANTA ESTRUCTURAL  
 0 0.45 0.9 ESCALA 1:15



5 DETALLE DE ESCALERA ACERO INOXIDABLE  
 0 0.3 0.6 ESCALA 1:10



6 DETALLE DE PELDAÑO ESCALERA  
 0 0.15 0.3 ESCALA 1:5



7 DETALLE DE CONEXIÓN 1" ESCALERA  
 0 0.15 0.3 ESCALA 1:5

VÁLVULA DE COMPUERTA				
DIMENSIONES Y REFUERZO	DIÁMETRO	B	H	A <sub>SL</sub> LOSA DE TECHO
	6"	1.25	1.50	Ø3/8" @ 0.10m A.D
BASTONES DE MURO				
	Ø3/8" @ 0.20m			
	A (CM) SOPORTE H.S	B (CM) SOPORTE H.S		
SIN TRÁNSITO VEHICULAR				
TIPO CISTERNA (0.80m x 0.80m)				