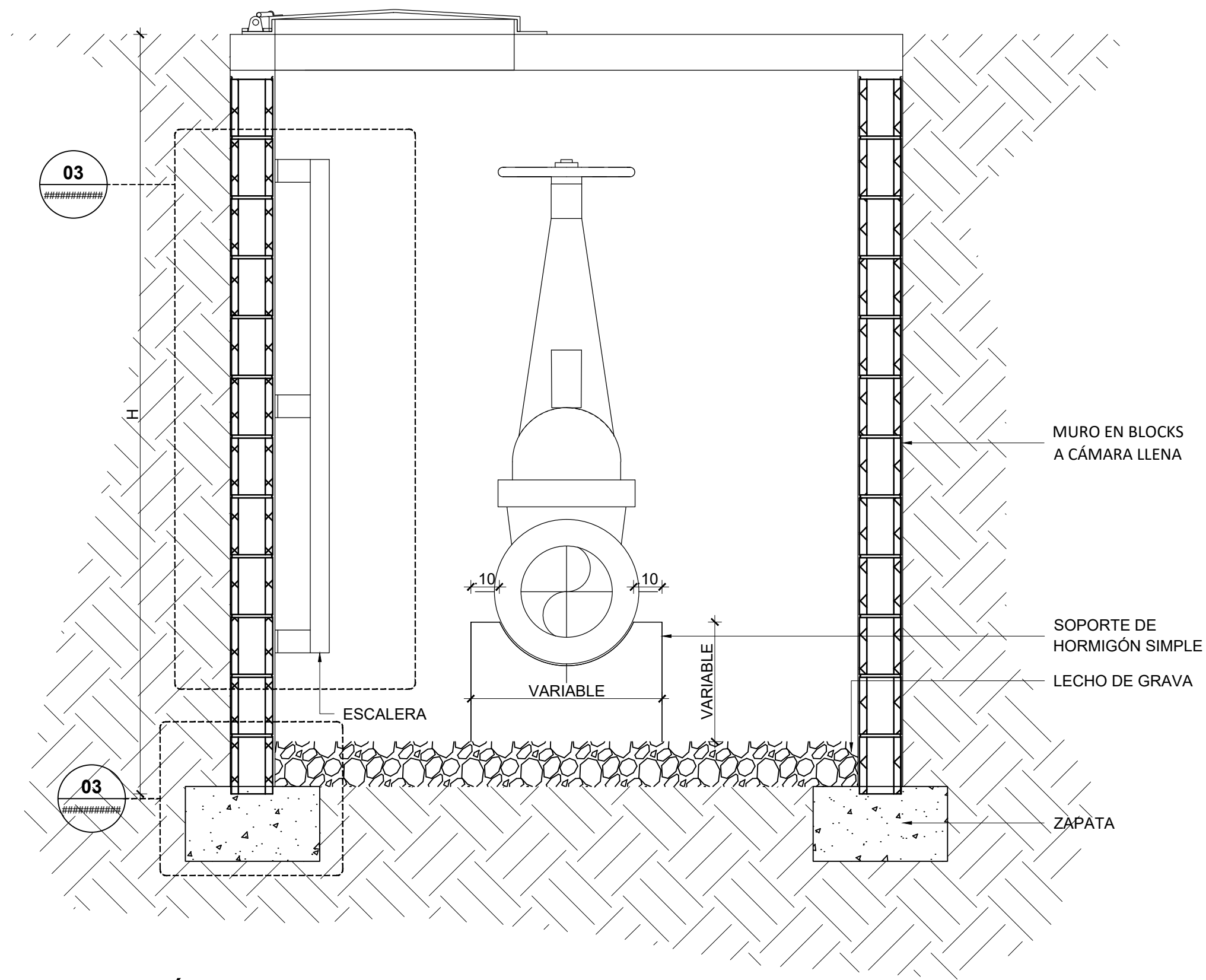
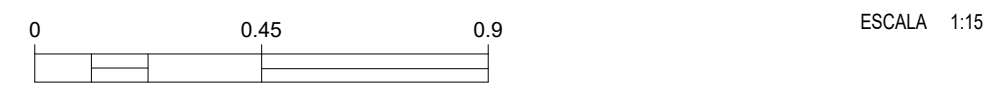
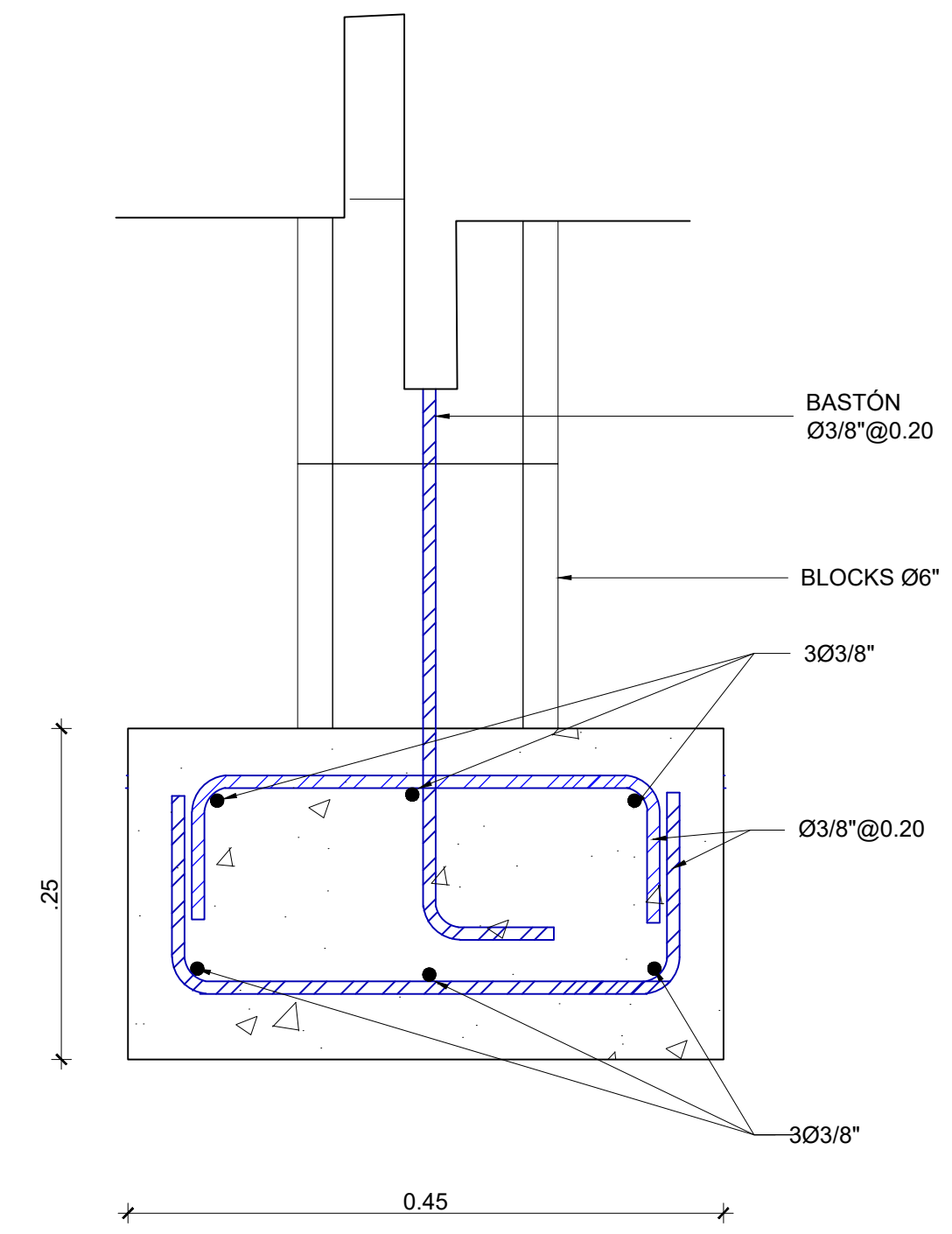
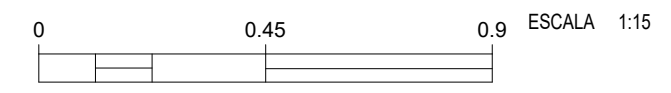


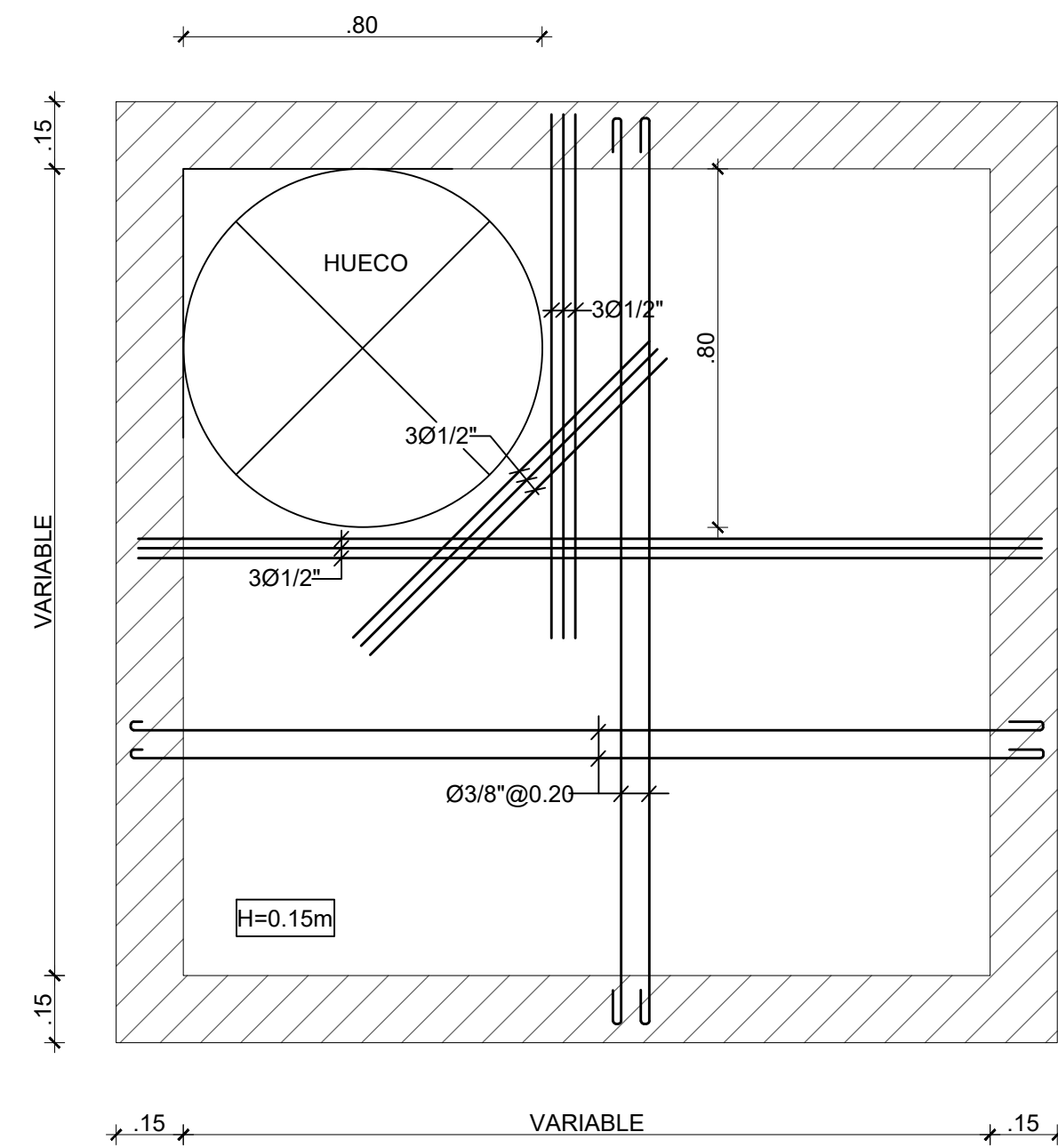
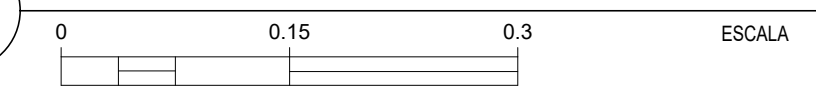
1 PLANTA GEOMÉTRICA DE REGISTRO



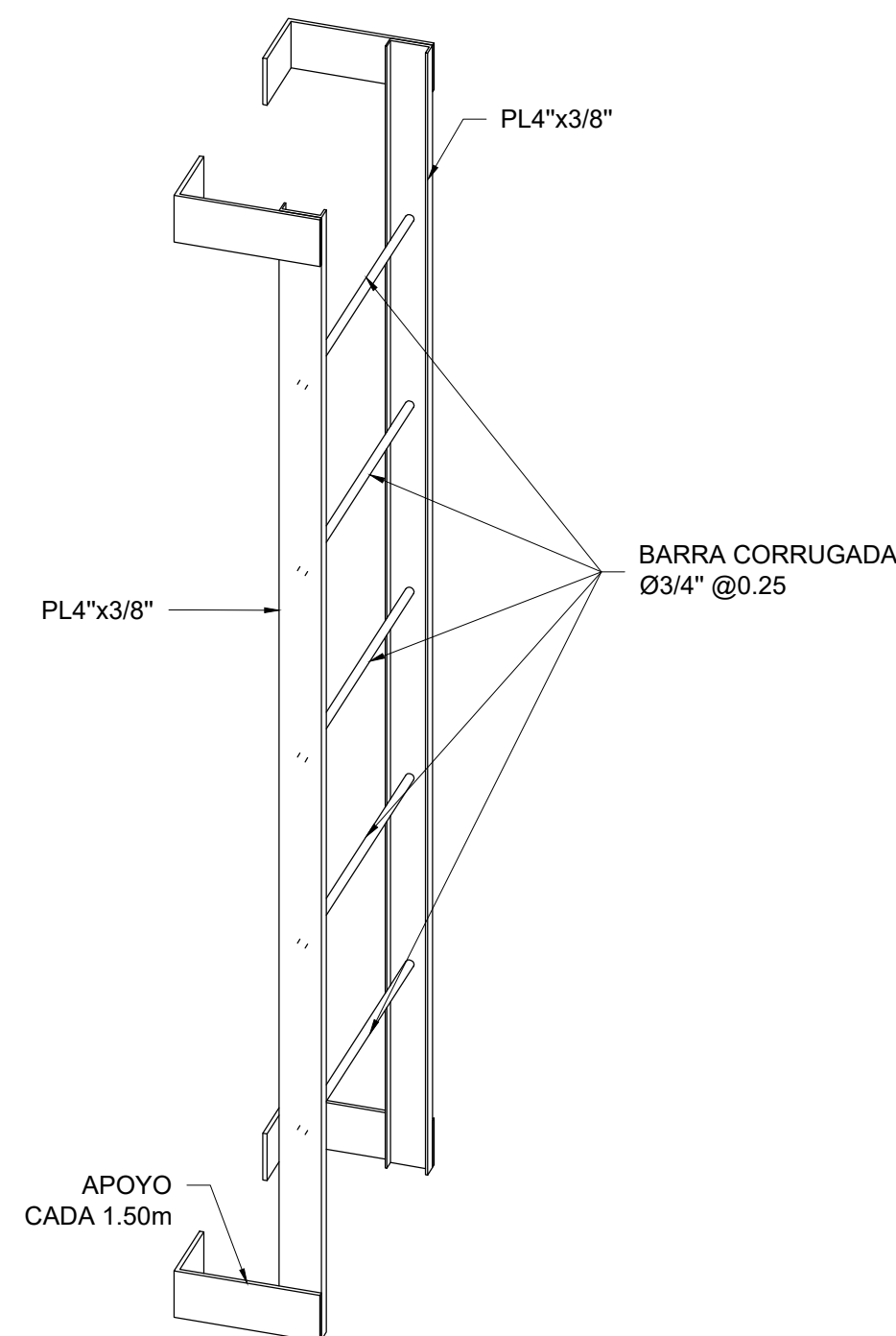
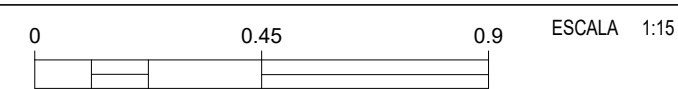
2 SECCIÓN S-A



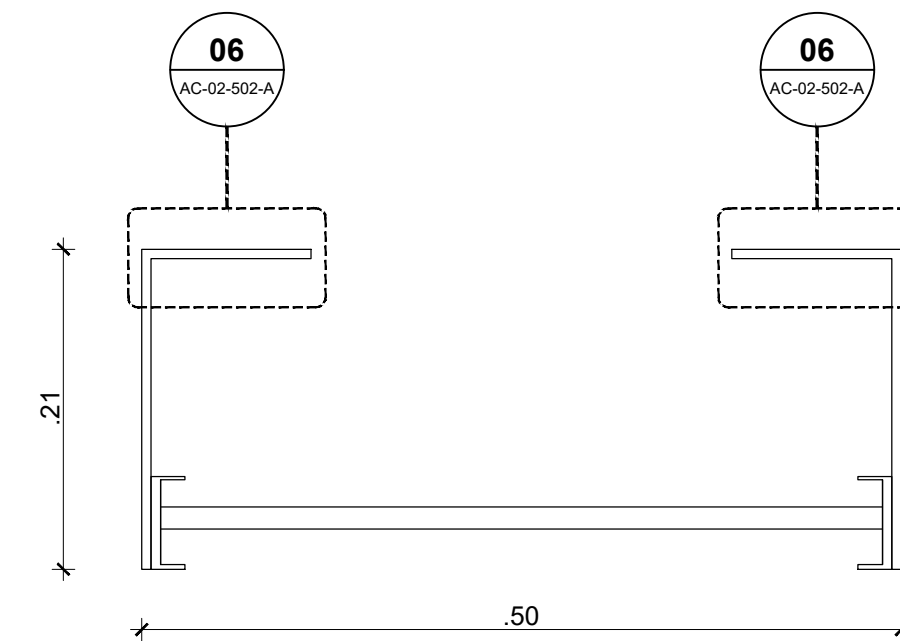
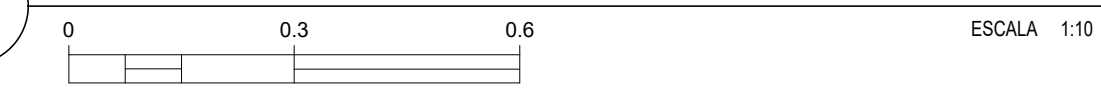
3 DETALLE ZAPATA COLUMNA



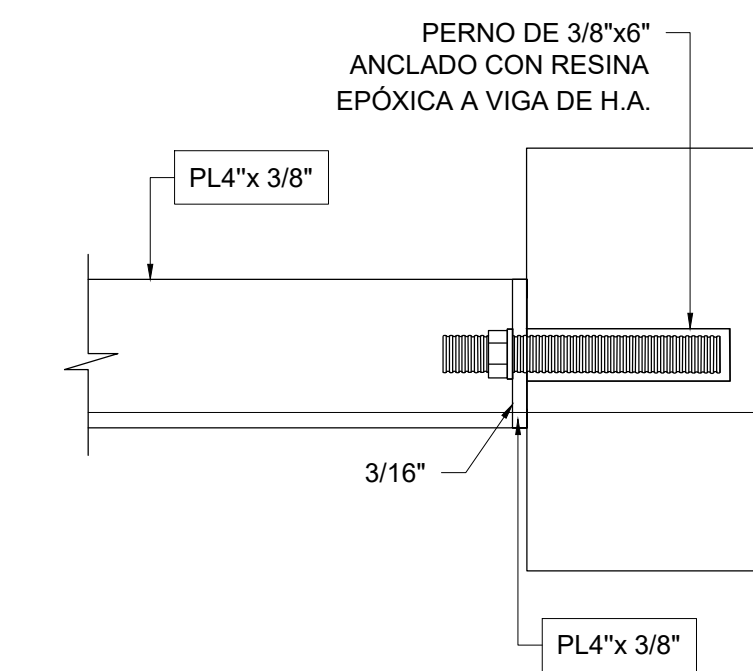
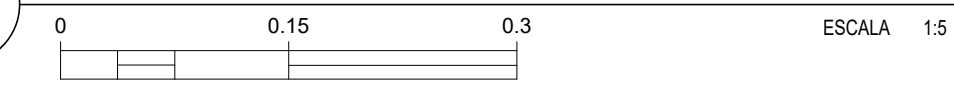
4 PLANTA ESTRUCTURAL



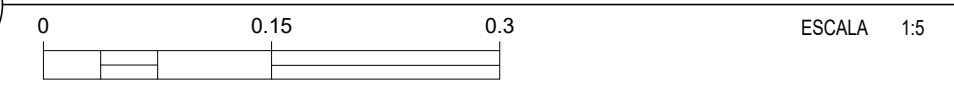
5 DETALLE DE ESCALERA ACERO INOXIDABLE



6 DETALLE DE PELDAÑO ESCALERA



7 DETALLE DE CONEXIÓN 1ª ESCALERA



VÁLVULA DE COMPUERTA					
DÍAMETRO	B	H	A _{SL}	LOSA DE TECHO	
8"	1.45	1.80	Ø 3/8" @ 0.15m A.D.		
BASTONES DE MURO					
Ø3/8" @ 0.20m					
DIMENSIONES Y REFUERZO		A (CM) SOPORTE H.S	B (CM) SOPORTE H.S		
SIN TRÁNSITO VEHICULAR					
TIPO CISTERNA (0.80m x 0.80m)					