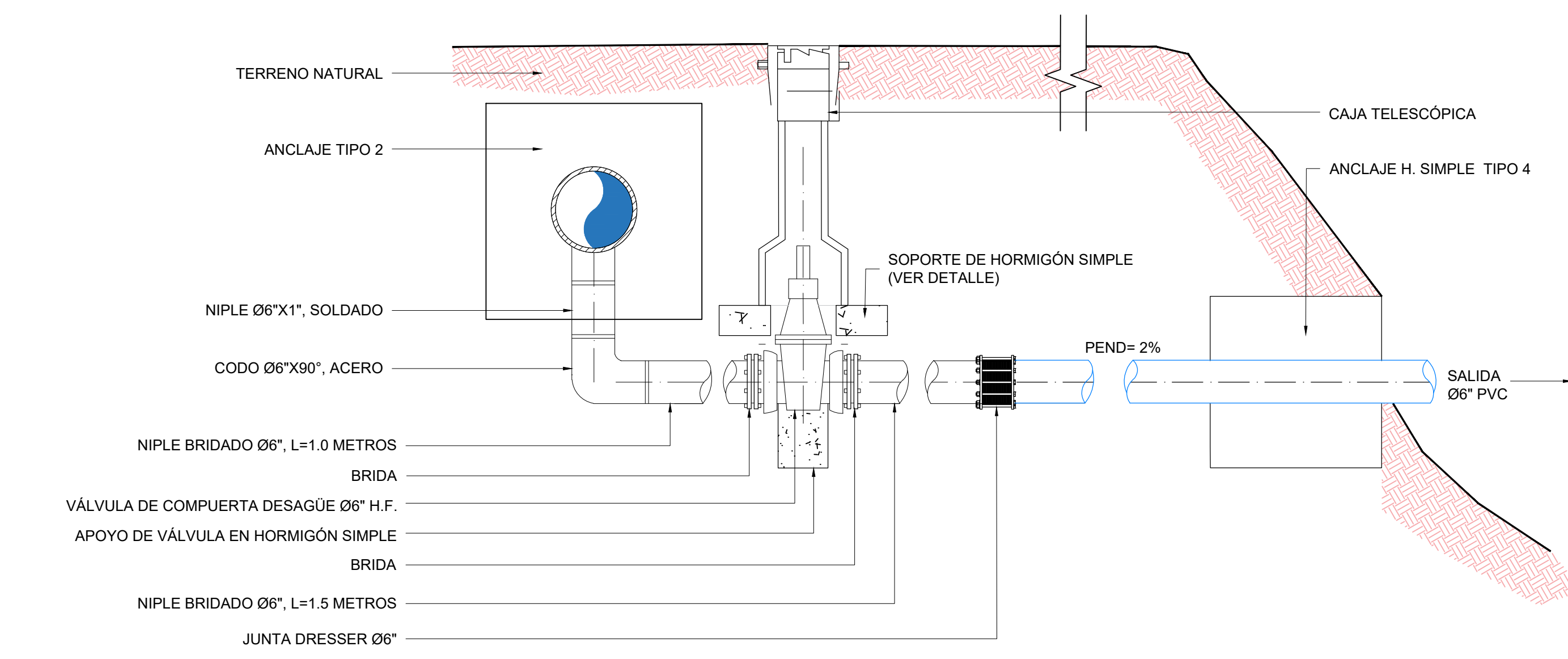
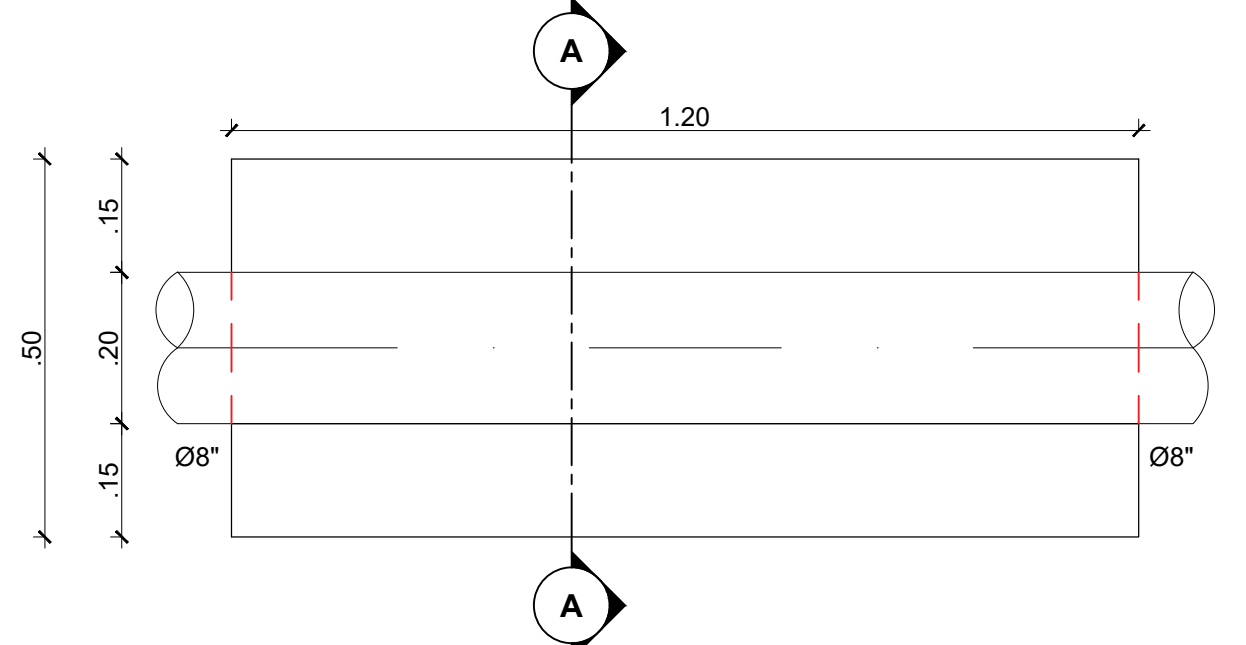


1 PLANTA VÁLVULA DE DESAGÜE Ø4" UBICADA EN TRAMO TUBERÍA Ø8" ACERO
ESCALA 1:10

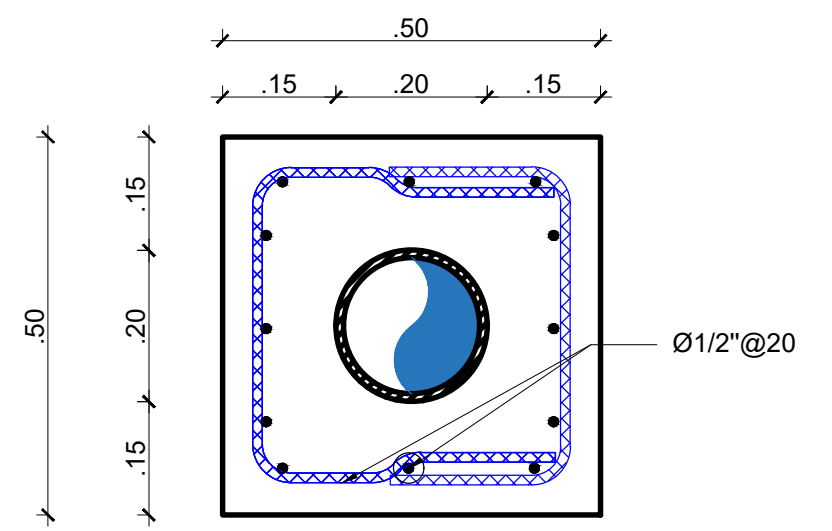


2 SECCIÓN A VÁLVULA DE DESAGÜE Ø4" UBICADA EN TRAMO TUBERÍA Ø8" ACERO
ESCALA 1:10

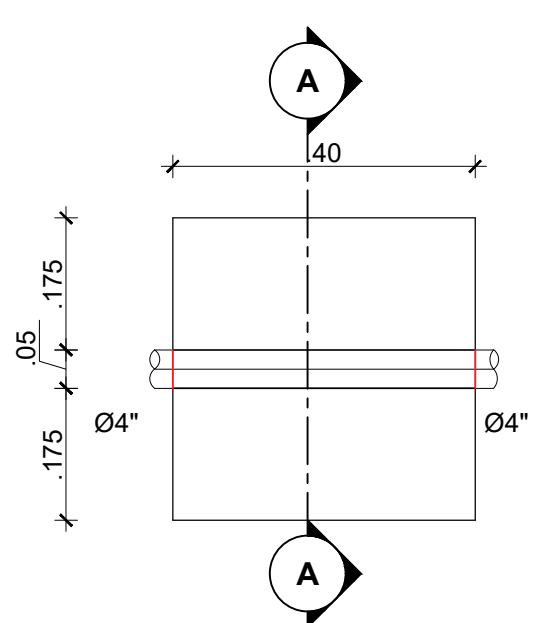
DETALLES Y ESPECIFICACIONES ESTRUCTURALES DE LOS ANCLAJES PARA TUBERÍAS Ø4" Y Ø8"



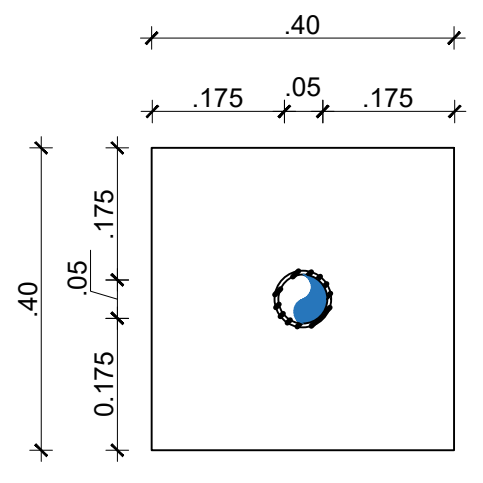
3 VISTA EN PLANTA ANCLAJE TIPO 3
ESCALA 1:10



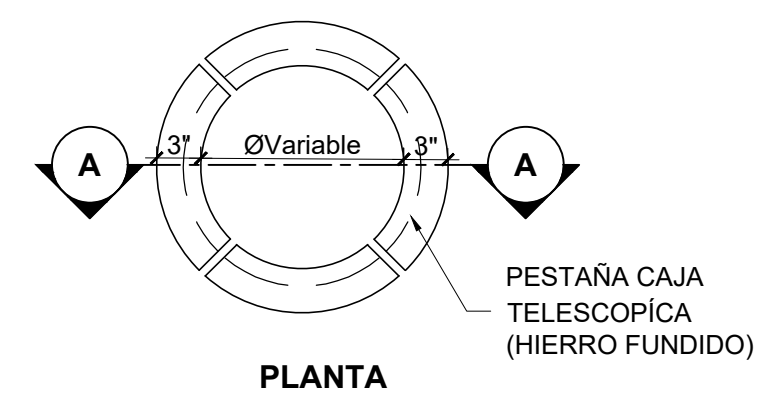
4 SECCIÓN A TIPO 3
ESCALA 1:10



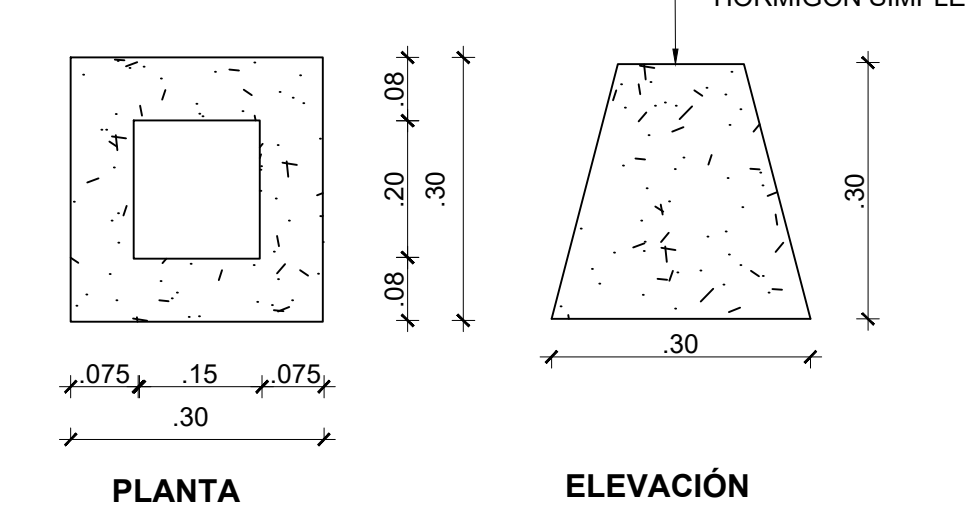
5 VISTA EN PLANTA TIPO 4
ESCALA 1:10



6 SECCIÓN A TIPO 4
ESCALA 1:10

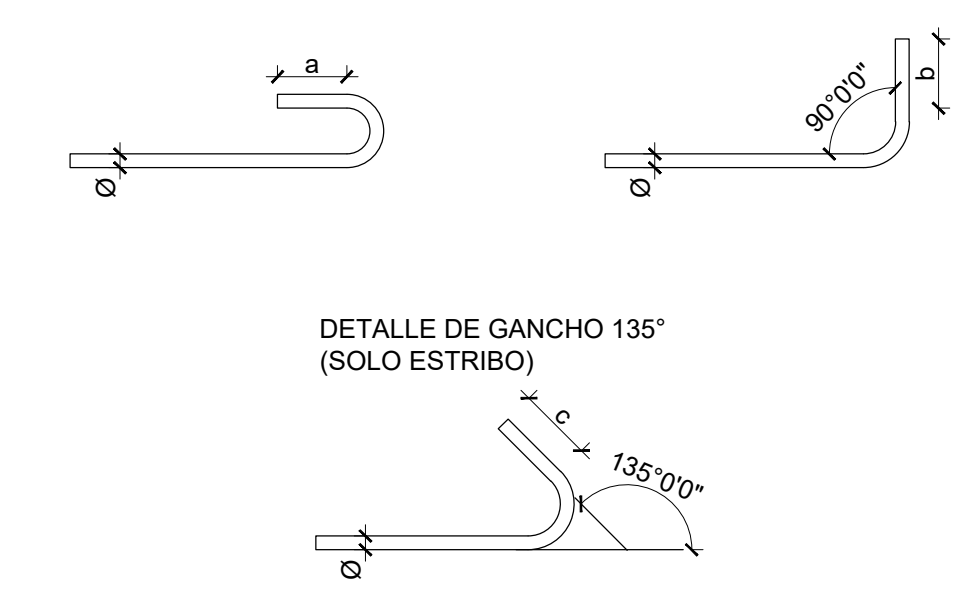


7 DETALLE CALZO HORMIGÓN SIMPLE
ESCALA 1:10

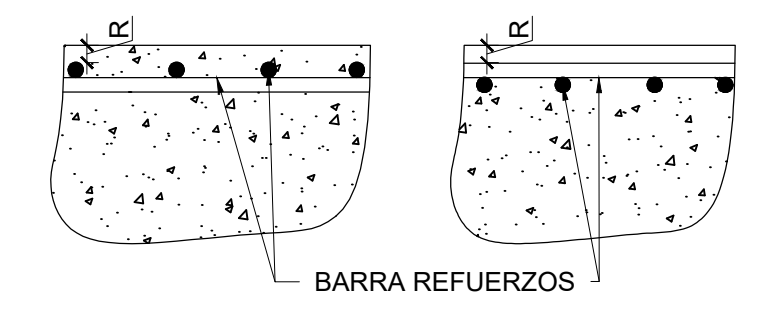


8 DETALLE DE APOYO DE VÁLVULA HORMIGÓN SIMPLE
ESCALA 1:10

9 GANCHOS
ESCALA NE



10 DIÁMETRO MÍNIMO
ESCALA NE



11 DETALLE "D1"
ESCALA NE

TABLA DE GANCHOS

	a	b	c
3/8"	6.5	12	7.5
1/2"	6.5	15	8
3/4"	8	23	12
1"	10	30	15

ESPECIFICACIONES DE MATERIALES

	f'c	fy
ANCLAJE EN H.A	210 Kg/cm ²	4200 Kg/cm ²

DIÁMETRO MÍNIMO

Ø	TODOS ESTRIBOS
3/8"	6 cm 4 cm
1/2"	8 cm 5 cm
3/4"	12 cm -
1"	15 cm -

RECURBIMIENTOS DE BARRAS

OBSERVACIONES:
ENTIÉNDASE POR RECURBIMIENTO LA DISTANCIA ENTRE LA SUPERFICIE DEL HORMIGÓN Y LA BARRA MÁS PRÓXIMA (VER DETALLE "D1").

EN CUALQUIER CASO NO ESPECIFICADO EL RECURBIMIENTO DEBERÁ SER, POR LO MENOS, IGUAL AL DIÁMETRO DE LA BARRA.

	1	2	3	
A	LOSAS - MUROS - PAREDES - NERVIOS	2 cm	5 cm	7.5 cm
B	VIGAS - COLUMNAS - PILARES	4 cm	6 cm	7.5 cm
C	CIMENTOS - FUNDACIONES	-	6 cm	7.5 cm
D	PIEZAS PREFABRICADAS	2 cm	5 cm	7.5 cm

SUPERFICIES NO EXPUESTAS A AGUA O TIERRA
SUPERFICIES EN CONTACTO CON AGUA
HORMIGÓN VACIADO CONTRA ROCA Y/O RELLENO